

- この度は、新日軽商品をご採用いただき誠にありがとうございます。
- 商品を正しく安全に組立・施工していただくために、この取付説明書をよくお読みの上、作業を行なってください。

◎組立・施工の前に

- 本取付説明書に示した注意事項は、商品の性能・機能および強度や安全を確保する上で重要な内容です。施工にあたっては必ずお守りください。
- 施工は専門業者が行なってください。専門知識のない方が施工されますと不具合発生の原因となることがあります。この取付説明書は施工後必ず施主様へお渡しください。

梱包内容明細

※表中の○は数量を示します。

製品名称	梱包明細
壁付け部材	壁付け部材(L=5640mm) ①
連棟用壁付け部品箱	コーチスクリュー⑧、M6用平ワッシャー⑧、壁付けブラケット⑤ コーキング剤①、5mm幅気密材①、柱キャップCY-1925③、はりキャップCY-3265③ 壁付連棟・延長カバー①、裏板①、Φ4×10トラス(タッピン3種)② Φ4×13セルフドリリングビス⑩、ゴムワッシャー②、縦連棟前枠パッキン①
延長用壁付け部材	延長用壁付け部材(L=1404mm) ①
延長用壁付け部品箱	コーチスクリュー③、M6用平ワッシャー③、壁付けブラケット② コーキング剤①、5mm幅気密材①、柱キャップCY-1925①、はりキャップCY-3265① 壁付連棟・延長カバー①、裏板①、Φ4×10トラス(タッピン3種)② Φ4×13セルフドリリングビス⑤、ゴムワッシャー②、縦連棟前枠パッキン①

※本体部品箱内の柱キャップ(CY-1924)、はりキャップ(CY-3263)は使用しません。

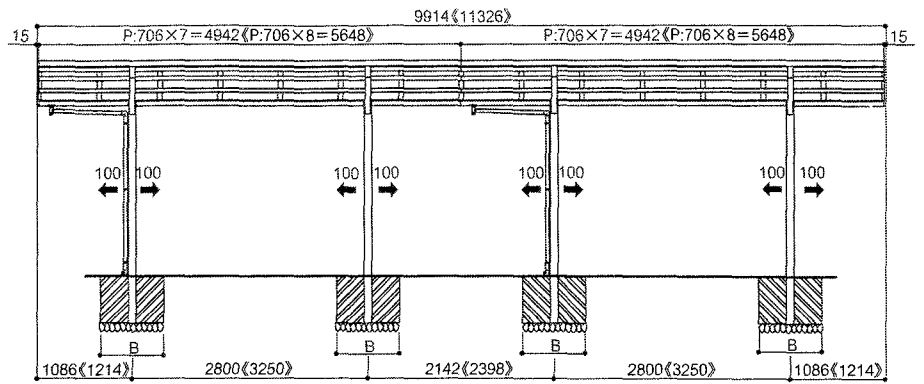
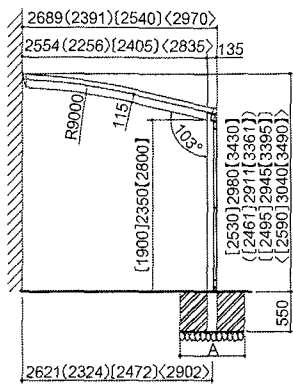
参照取付説明書

- ファインポートII R 取付説明書(ME-2066)
- ファインポートII R (連棟・延長)取付説明書(ME-2067)
- ファインポートII R 壁付け取付説明書(ME-2071)

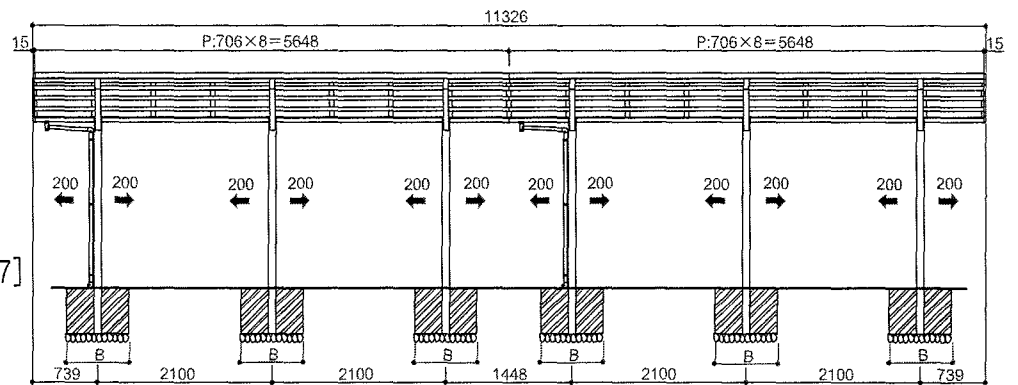
納まり図

●連棟

[奥行:50+50][奥行:57+57]

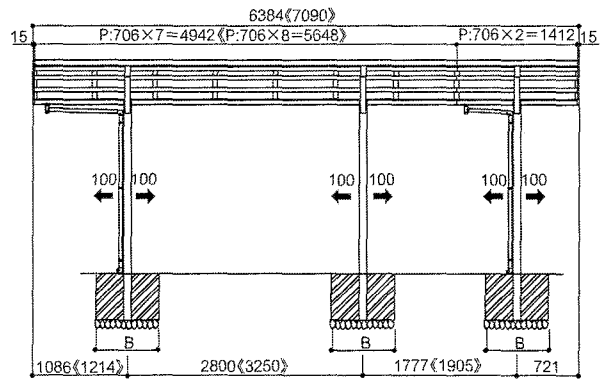
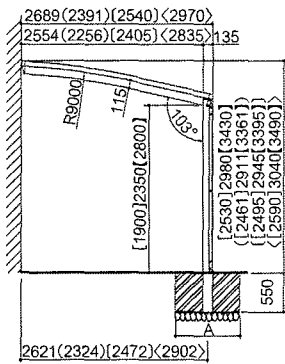


[間口:30×奥行:57+間口:30×奥行:57]

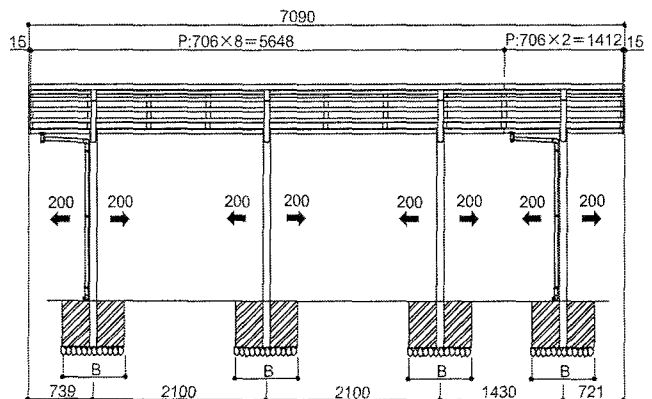


●延長

[奥行:50+14][奥行:57+14]



[間口:30×奥行:57+14]



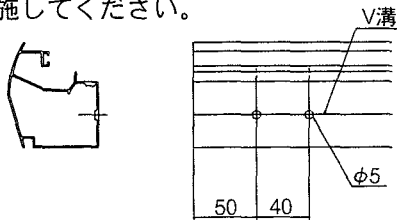
- ・本図は、間口27タイプを示し、24タイプは()内、25.5タイプは()内、30タイプは< >内に示す。
- ・本図は奥行50タイプを示し、57タイプは《 》内に示す。
- ・本図は長柱タイプを示し、標準柱は[]内、長々柱は【 】内に示す。
- ・→印は柱移動範囲を示す。
- ※間口30、奥行57のみ柱3本

- ・連棟・延長の基礎寸法は、どちらも単体の基礎寸法と同じです。ME-2071のP1を参照ください。

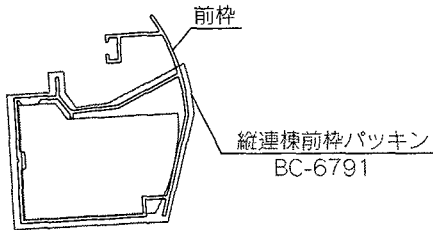
壁付け部材の組立て

※ 組立てを行う前に、連棟・延長カバー(CY-2516)を取り付ける為の穴加工(Φ4.5)を右図を参考にして、壁付け部材に施してください。

1. ファインポートⅡR壁付け取付説明書(ME-2071)の2ページを参照し、壁付け部材、連棟・延長用壁付け部材を取り付けてください。連棟・延長用の壁付け部材の取付時は、8mmの隙間を空けてください。(右図参照)
2. 連棟・延長カバー(CY-2516)をビス止めしてください。(裏板 BP-1389 に確実に取付けてください。)
3. 下図を参照し、前枠の連結部に孔加工を施してください。



4. 縦連棟前枠パッキン(BC-6791)を、図を参考にして取付けてください。

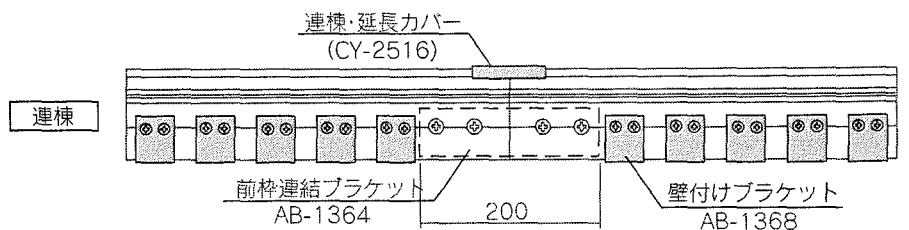
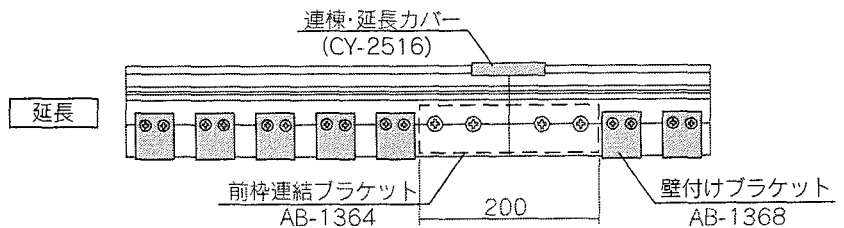
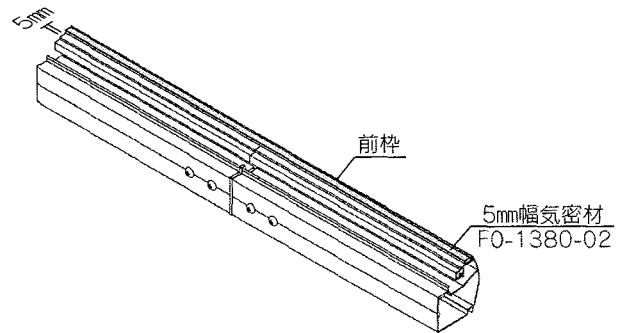
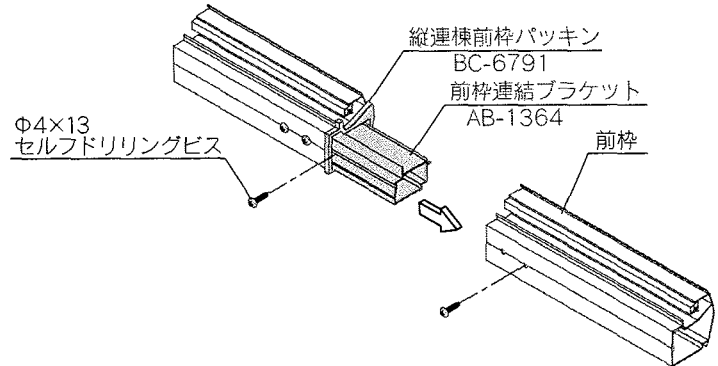
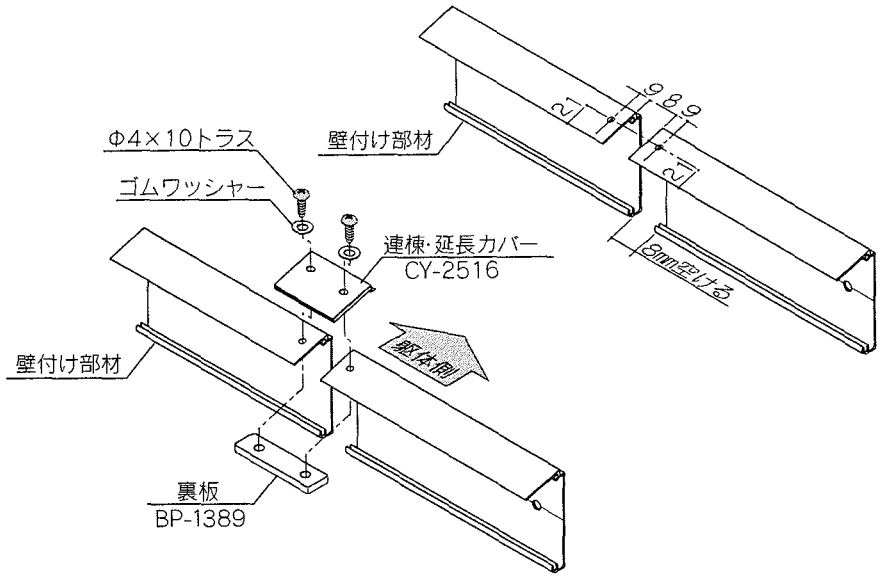


5. ファインポートⅡR連棟・延長取付説明書(ME-2067)の3ページを参照し、前枠、後枠、母屋の連結を行なってください。

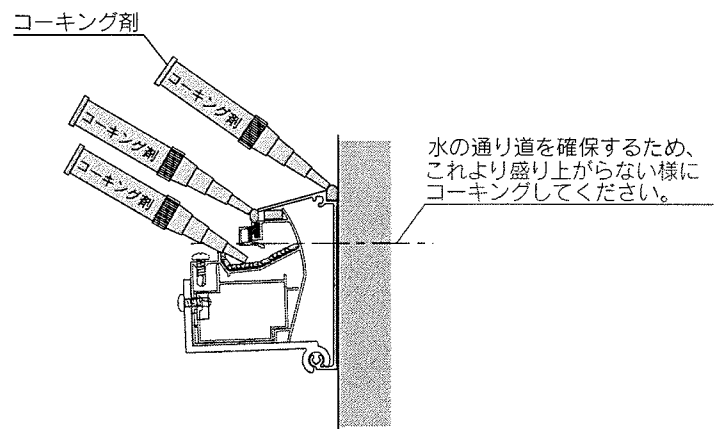
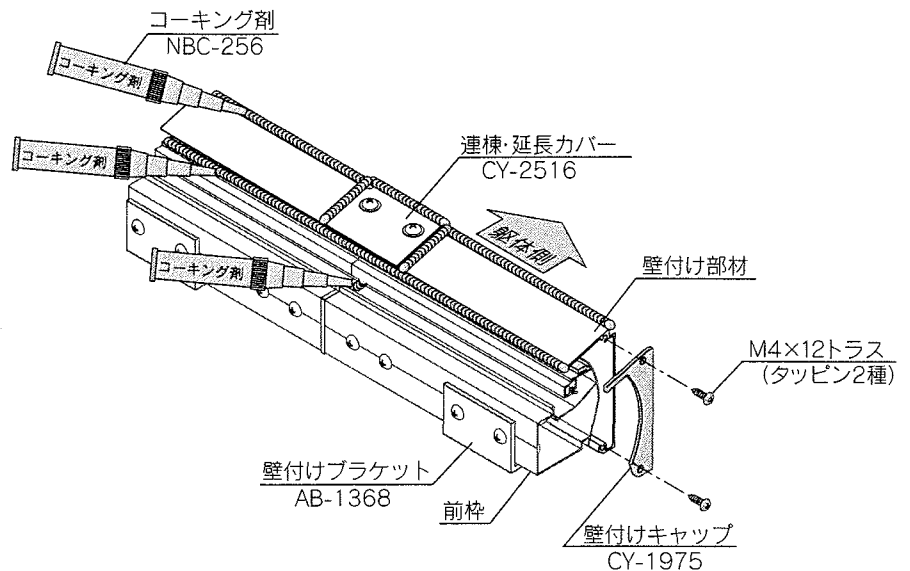
! ・梁に取付ける前に連結を行なってください。
 ・前枠連棟カバー(CY-3294)は取付け不要です。

6. ファインポートⅡR壁付け取付説明書(ME-2071)の2ページを参照し、取付部品の挿入を行ってください。

※ 連棟・延長の前枠にも同様に気密材を貼り付けてください。壁付けブラケットの挿入箇所は、右図を参考にしてください。



6. ファインポートⅡR壁付け取付説明書 (ME-2071)の2ページを参照して、壁付キャップを取付けてください。
7. 躯体と壁付け部材の隙間、前枠と壁付け部材、壁付け部材と連棟・延長カバーの隙間に、コーキング剤を充填してください。
8. 前枠の連結部にコーキング剤を充填してください。



! お願い
コーキングは確実に行ってください。コーキングが不十分ですと、雨漏りの原因となります。

□ 本体の組立

ファインポートⅡR取付説明書 (ME-2066) の5~8ページを参照し、本体の組立を行ってください。

■ 施工工事店様、販売店様へのお願い

- 「取扱説明書」に基づき (同梱されているもののみ) 商品の使用方法、保守点検方法及びメンテナンス方法を必ず施主様に説明してください。
- この取付説明書は、施工完了後施主様にお渡しください。

新日軽株式会社

本社/〒136-0076
東京都江東区南砂2-7-5
(鴻池ビル)

この商品についてのご質問やご相談は下記の窓口にお問い合わせください。

お客様商品相談室
0120(37)2534

新日軽インターネットホームページ <http://www.shinnikkei.co.jp>