

新日軽 ファインポートⅡZ 取付説明書

この度は、新日軽商品をご採用いただき誠にありがとうございます。
商品を正しく安全に組立・施工していただくために、この取付説明書をよくお読みの上、作業を行なってください。

◎組立・施工の前に

- 本取付説明書に示した注意事項は、商品の性能・機能および強度や安全を確保する上で重要な内容です。施工にあたっては必ずお守りください。
- 施工は専門業者が行なってください。専門知識のない方が施工されますと不具合発生の原因となることがあります。
- この取付説明書および同梱されている「取り扱いの手引き」は施工後必ず施主様へお渡しください。
- **連棟・合掌・背面合掌・延長タイプについては別途各々の取付説明書を先にご覧ください。**
- ガス給湯器などの排気熱が、製品に直接当たらないように事前に確認してください。排気による塗装劣化・剥離のおそれがあります。（もし当たる場合は、給湯器メーカーの排気ダクト設置をお勧めします。）

◎注意(設置場所・設置位置について)

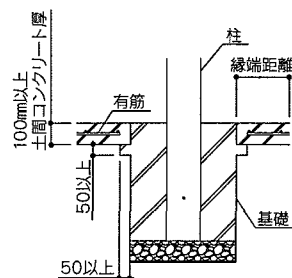
- この商品は積雪地域用です。【積雪強度1500N/m²(153 kg/m²)・耐風圧強度:42m/s】(風力係数1.0当社計算による)
- 多雪地域での設置はできません。
- 大屋根からの雪が直接落ちない場所に設置してください。落雪により商品が破損するおそれがあります。
- サイドパネルや建物の壁などにより柱側に風が通らなくなる場所に設置する場合には、必ず補助柱を取付けてください。
- 基礎は弊社指定寸法以上にしてください。
- 地下埋設物(給排水管等)に影響を及ぼさないように柱位置を決めてください。
- 柱移動は弊社指定範囲内にしてください。

◎施工時の注意事項

- モルタル用に海砂を使用されますと、多量に塩分が含まれているため、腐食の原因になりますのでご使用を避けていただくか、十分水洗いしたものをご使用ください。また、モルタルやコンクリートの急結剤は腐食の発生や促進作用がありますのでその使用を避けていただくか、塩化カルシウムや塩素系の化合物、珪酸ナトリウム等の入っていないものをご使用ください。
- アルミ商品と銅板やラス等の異種金属が接触しないようにしてください。接触する場合には、ビニールテープ等を貼るか塗料等で絶縁処理をしてください。
- 腐食の恐れのある接着剤や化学薬品を使用する場合には、商品と接触しないようにするか接触する部分を完全に養生してください。
- 埋め込み柱内部にモルタルやコンクリートや水などが入らないようにしてください。柱内部の異常腐食や柱の凍結破損の原因になります。
- モルタルやコンクリートの抽出液はアルカリ性で、シミやムラ等の外観不良や腐食の原因になりますので工事中に商品に付着しないようにご注意ください。
- 養生期間は十分(4日~1週間)にとり、養生期間中は重いものをのせたり、振動させたりしないように指示してください。
- 改造・変更をしないでください。
- 基礎に土間コンクリートを併用する際は、下記の基礎条件を満たした上で併用してください。

【土間コンクリート併用の基礎条件】

- 土間コンクリートの厚みが100mm以上であること。
- 有筋であること。
- 土間コンクリートの下部に、50mm×50mm以上の突起部を基礎全周に設けること。
- 基礎縁端部から土間外周部まで距離(縁端距離)が指定寸法以上であること。(P3基礎寸法表参照)
- 地耐力が50Kn/m²以上であること。



日本エクステリア工業会
カーポート基礎共同研究会
報告書より

— 目次 —

組立・施工の前に	・・・ 1	前後枠・母屋の取付け	・・・ 5
注意(設置場所・設置位置について)	・・・ 1	側枠・たる木の取付け	・・・ 5
施工時の注意事項	・・・ 1	コンクリートの打ち込み	・・・ 6
梱包明細、構造説明図	・・・ 2	屋根材および押え材の取付け	・・・ 6
納まり図	・・・ 3	雨樋の組立	・・・ 7
納まり図(サイドパネル)	・・・ 3	母屋固定金具の取付け(オプション品)	・・・ 7
基礎の施工	・・・ 4	施工完了時の注意事項	・・・ 7
はりの取付け	・・・ 4	オプション品のご紹介	・・・ 7

梱包明細

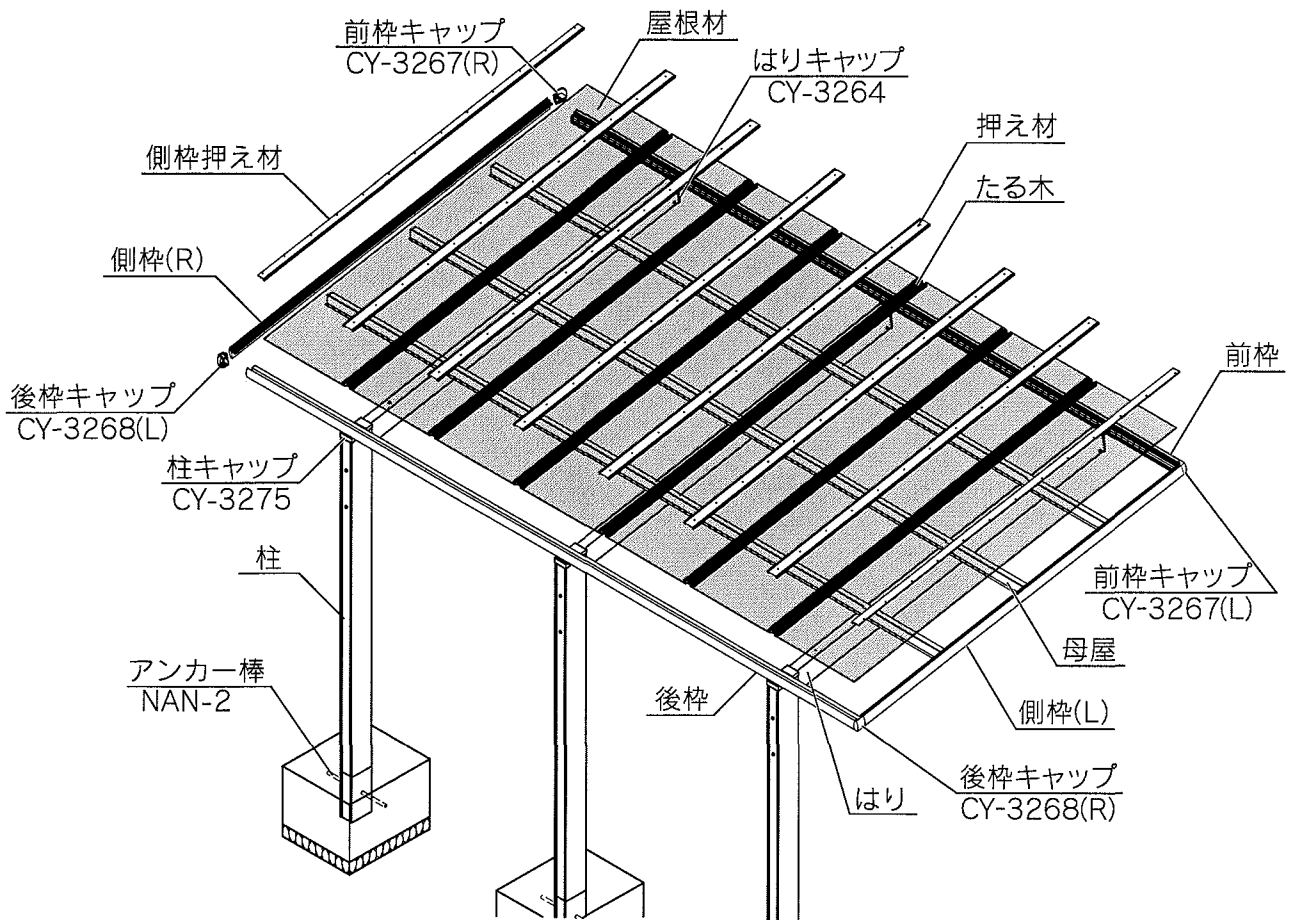
部材セット明細

梱包名称	部材・部品名称	数量
標準柱	柱	1(1本入り)
長柱	はり	1(1本入り)
側枠・たる木	側枠	RL各1
	側枠押え材	2
	たる木	6(奥行50用)、7(奥行57用)
	押え材	6(奥行50用)、7(奥行57用)
奥行材セット	前・後枠	各1
	母屋	3(間口24・25.5・27用)、4(間口30用)
	たて樋：L=3500 (ETC-2438)	1
柱・はりジョイナー		1(1本入り)
屋根材	ポリカーボネート板・熱線遮断ポリカーボネート板・クリアマットポリカーボネート板	3(3枚入り)、4(4枚入り)
	アルミ樹脂複合板	2(2枚入り)、3(3枚入り)

標準部品箱明細

組立手順	部品名称	部品記号	数量				
			間口24,25.5,27用 ×奥行50用	間口30用 ×奥行50用	間口24,25.5,27用 ×奥行57用	間口30用 ×奥行57用	
基礎の施工	アンカー棒	NAN-2	3	3	3	3	
はりの取付け	はりキャップ	CY-3264	3	3	3	3	
	柱キャップ	CY-3275	3	3	3	3	
	M8×20六角 セムスボルト	BN-1292	24	24	24	24	
	φ10用孔ふさぎキャップ	C-1172	6	6	6	6	
前後枠・母屋・側枠・たる木の取付け	前後枠ピース	LB-1353	6	6	6	6	
	孔フサギシール	NM-73	30	36	30	36	
	φ4×13セルフドリリングビス	DDAP4×13W	86	100	91	106	
	前枠キャップ	CY-3267	RL各1	RL各1	RL各1	RL各1	
	後枠キャップ	CY-3268	RL各1	RL各1	RL各1	RL各1	
	コーキング剤	NBC-256	1	1	1	1	
	屋根材及び押え材の取付け	φ4×10トラス (タッピン2種)	2TA4×10S	108	132	121	148
雨樋の組立て	雨樋部品セット (ETC-4101)	落水口	ETC-2646	1	1	1	1
		落水口パッキン	ETC-2669	2	2	2	2
		ドレンエルボ	ETC-4077	1	1	1	1
		エルボ	ETC-2435	2	2	2	2
		固定バンドA	ETC-2436	3	3	3	3
		固定バンドB	ETC-2437	3	3	3	3
		水抜き孔フサギ	ETC-2649	1	1	1	1
		φ4×12トラス (タッピン3種)	3TB4×12S	4	4	4	4
		φ4×19セルフドリリングビス	DDAP4×19W	3	3	3	3
		接着剤	BC-2659	1	1	1	1

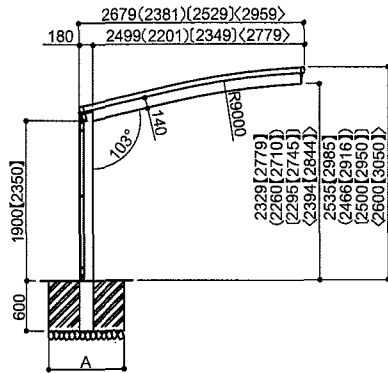
構造説明図



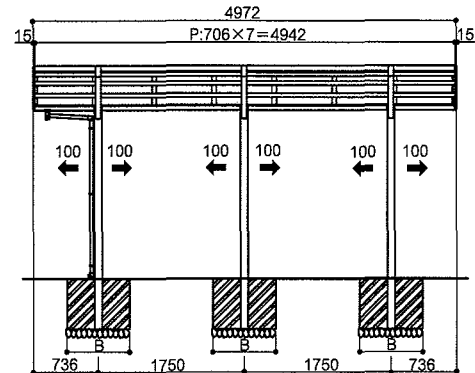
納まり図

■ ファインポートII Z

- ・本図は間口27タイプを示す。
24タイプは()内、25.5タイプは[]内、
30タイプはく)内に示す。
- ・本図は標準柱タイプを示し、長柱は【 】内に示す。
- ・➡は柱移動範囲を表します。



[奥行: 50]

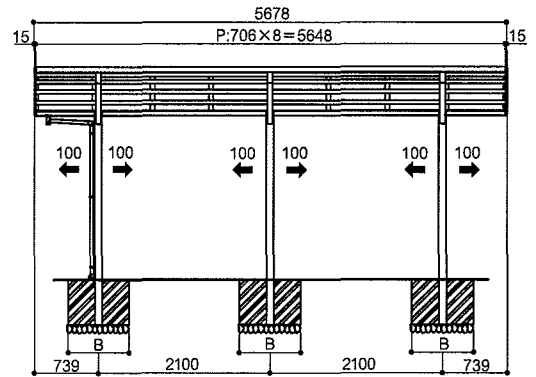


基礎寸法表

※土間コンクリートを併用しない場合 単位(mm)

形式	サイズ	納まり	基礎寸法(A×B)
片流れ	間口24,25.5,27×奥行50 間口24,25.5,27×奥行57	単体	800×800
		サイドパネル付	
	間口30×奥行50 間口30×奥行57	単体	900×900
		サイドパネル付	

[奥行: 57]

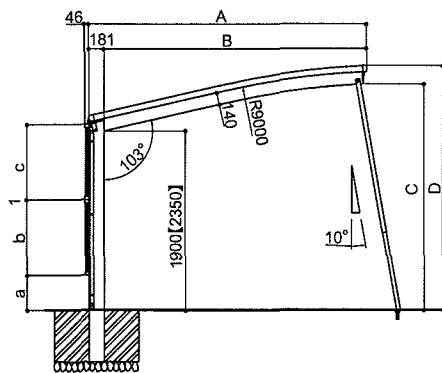


※土間コンクリートを併用する場合
(P『土間コンクリート併用の基礎条件』参照)

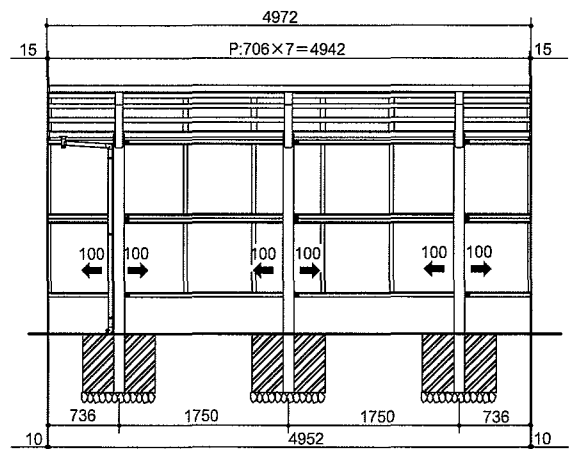
形式	サイズ	納まり	基礎寸法(A×B)	縁端距離
片流れ	間口24,25.5,27×奥行50 間口24,25.5,27×奥行57	単体	550×550	400
		サイドパネル付		
	間口30×奥行50 間口30×奥行57	単体	550×550	
		サイドパネル付		

■ ファインポートII Z (サイドパネル2段付き)

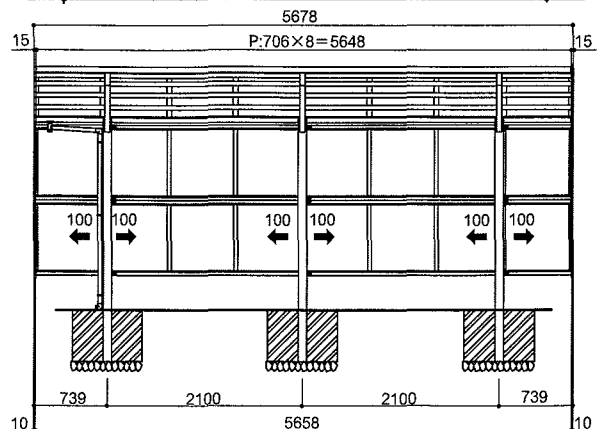
- ・本図はサイドパネルH1600タイプを示す。
- ・本図は標準柱タイプを示し、長柱は【 】内に示す。
- ・カーポート本体寸法はカーポート本体寸法表を参照
- ・➡は柱移動範囲を表します。
- ・サイドパネルH:500タイプを付ける場合のみ補助柱は必要ありません。



[奥行: 50]



[奥行: 57]



カーポート本体寸法表

間口呼称	C寸法		D寸法	
	A寸法	B寸法	標準柱	長柱
24	2381	2201	2260	2710
25.5	2529	2349	2295	2745
27	2679	2499	2329	2779
30	2959	2779	2394	2844

寸法表2(サイドパネル関係寸法)

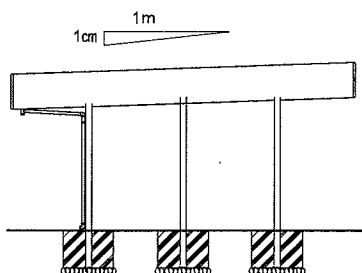
呼称	c寸法		a寸法	
	c寸法	b寸法	標準柱	長柱
H:1300	500	800	677	1127
H:1600	800	800	377	827

1 基礎の施工

- ① 柱埋込み位置を出し、指定寸法以上の穴を掘ってください。
柱の位置・基礎寸法は納まり図を参照してください。
- ② 柱にアンカー棒を差し込んでください。

ポイント

- 屋根に水勾配をつけて施工してください。
- コンクリートの施工は骨組み完了後に行なってください。



2 はりの取付け

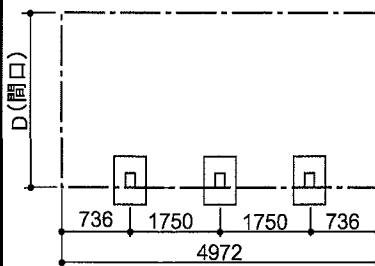
- ① はりに、はりキャップ、Φ10用穴ふさぎキャップを取付けてください。
- ② 柱・はりジョイナーをはり、柱に差し込み、セムスポルトで固定してください。
- ③ 柱キャップを取付けてください。

! ボルト締め付けの際はインパクトドライバーの使用はお避けください。強い力や振動でボルトが焼き付き、固着してしまふことがあります。

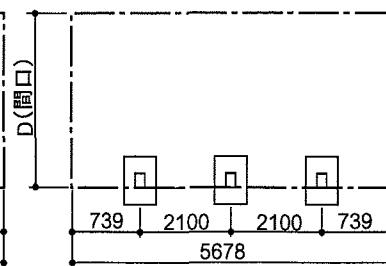
! 工事終了後には再度ボルトの増し締めを行い、確実に締め付けてください。

! 柱、梁、ジョイナーの組合せを表(右記)で確認し、正しく施工してください。(連棟・延長・合掌時)

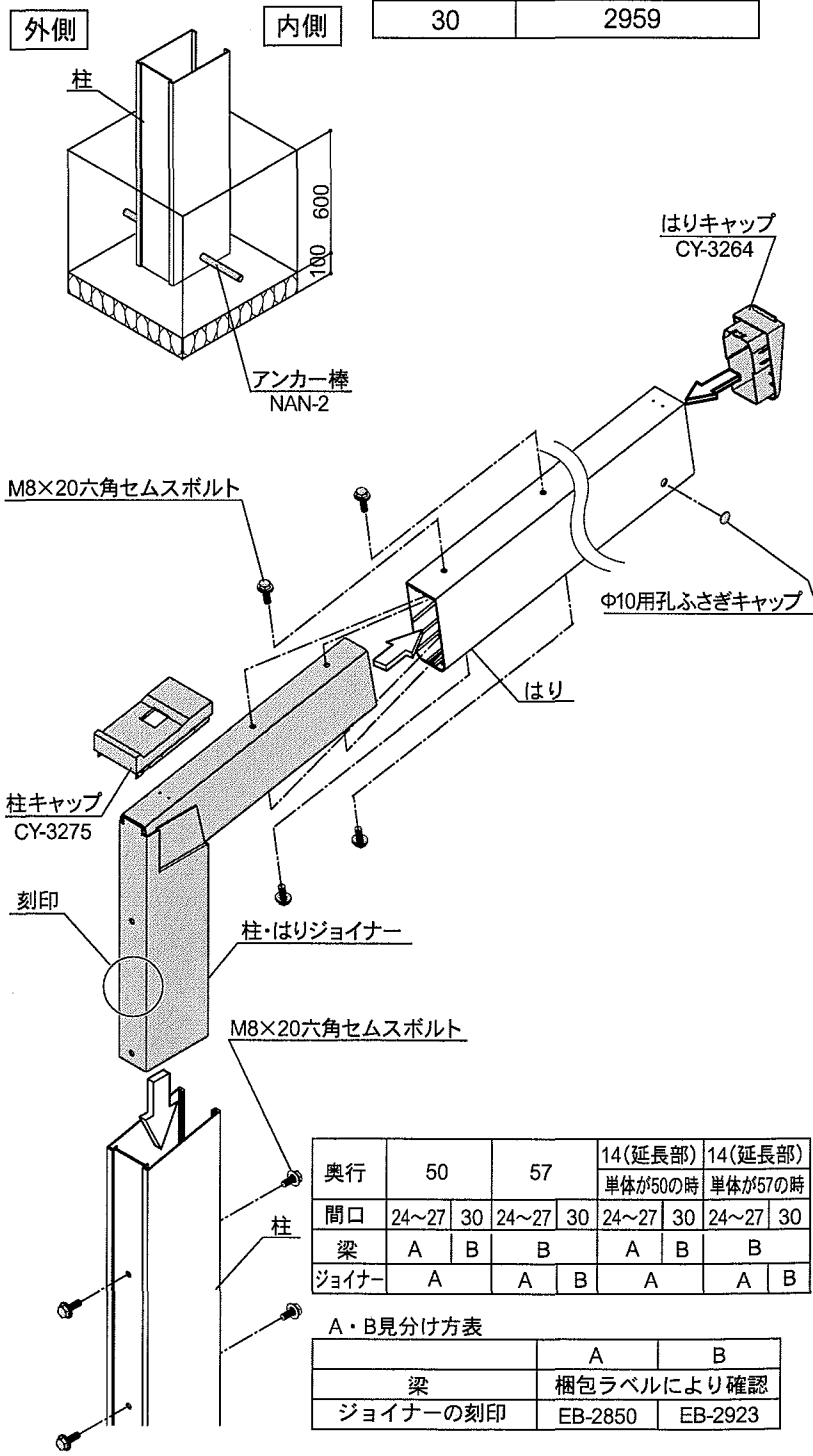
● 奥行50タイプ



● 奥行57タイプ



サイズ呼称	D:間口(mm)
24	2381
25.5	2529
27	2679
30	2959



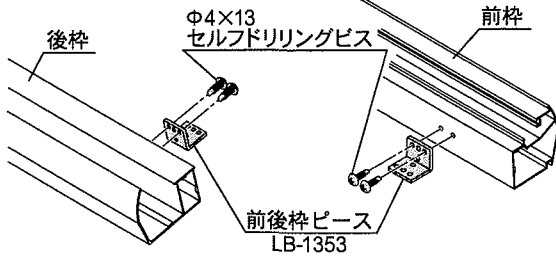
奥行	50		57		14(延長部) 単体が50の時		14(延長部) 単体が57の時	
	24~27	30	24~27	30	24~27	30	24~27	30
間口	A	B	B	A	B	A	B	
梁	A		A		A		A	
ジョイナー	A		A		A		A	

A・B見分け方表

	A	B
梁	梱包ラベルにより確認	
ジョイナーの刻印	EB-2850	EB-2923

3 前後枠・母屋の取付け

① 前後枠に前後枠ピースを取り付けてください。



② 前枠を、はりキャップの突起にひっかけ、後枠を柱キャップにのせて、柱及びはりに前後枠ピースをビス止めしてください。

③ 母屋をはりにビス止めしてください。

ポイント

● 母屋には向きがあります。右図を参考に取付けてください。

ポイント

柱移動する場合は母屋、前後枠に孔加工が必要になります。使用しなくなった孔には孔ふさぎシールを貼付けてください。



オプションとして母屋固定金具を取付ける場合は、7ページを参照し、たる木を取り付ける前に取付けてください。

4 側枠・たる木の取付け

① たる木を前後枠の取付孔部と母屋の切り欠き部を合わせビス止めしてください。後枠は後枠ピースがスライドしますので後枠ピースの位置を調整し後枠のたる木取付孔にビス止めしてください。

② 側枠、前枠、後枠の両端切口にコーキングを施し側枠にキャップを差し込み取付けてください。

ポイント

● 前枠キャップ、後枠キャップには左右があります。

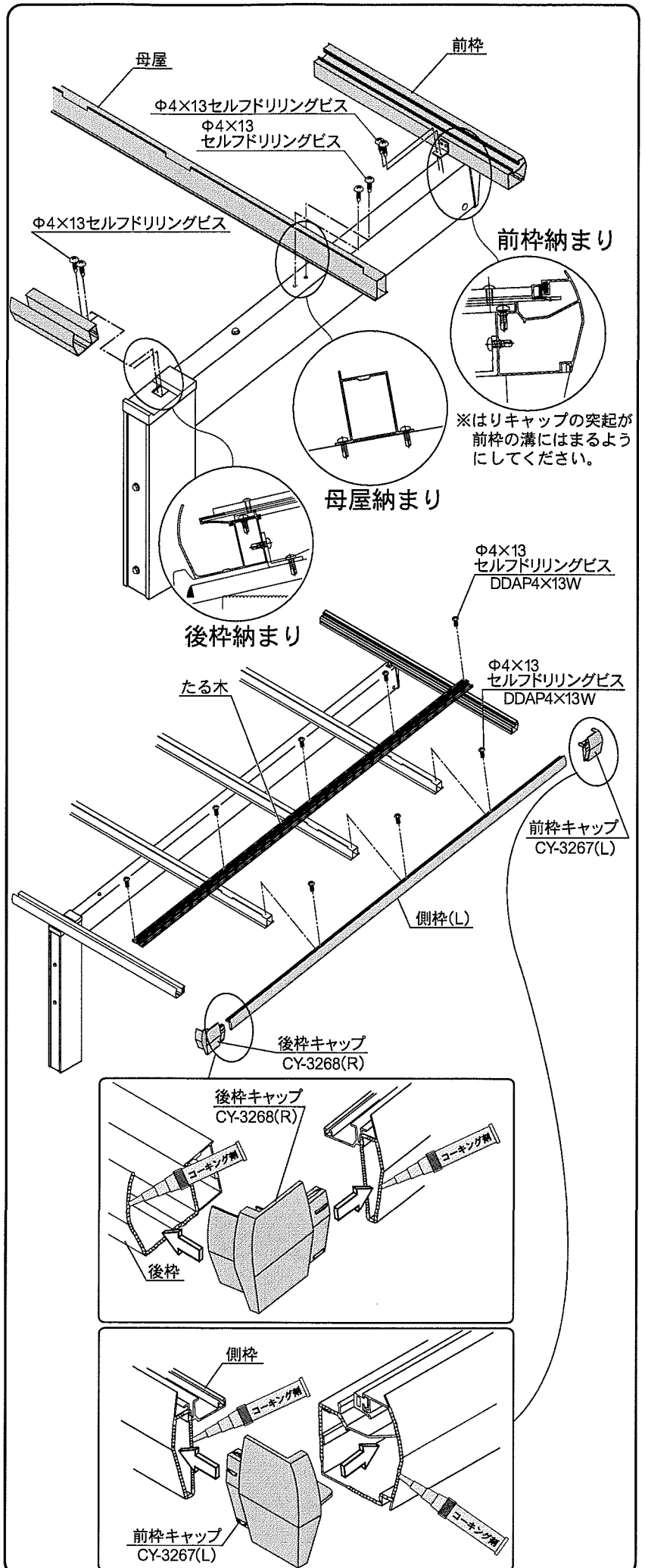
③ 側枠を前後枠・母屋に取り付けてください。

ポイント

● ファインポートII Zの側枠には左右があります。銘板シール付きを右(前枠側から見て)に取り付けてください。

ポイント

たる木取付けビスはΦ4×13セルフドリリングビスを使用しています。電動ドライバーをご使用ください。



5 コンクリートの打ち込み

- ① 柱のアンカー棒を確認してください。
- ② 屋根の対角、柱の間隔・垂直・平行寸法が正しく
 できているか確認してください。
- ③ コンクリートを流し込んでください。
- ④ コンクリートが固まるまで養生してください。
 (4日～1週間程度)

6 屋根材および押え材の取付け

- ① 後枠の後枠ピースをたる木とたる木の真中
 に来よう調整してください。
- ② 屋根材は先に後枠ピースに突き当たるまで差
 し込んでから前枠に入れてください。
- ③ 前枠のビード部に押え材を押し当て、前枠側
 から後枠方向へビス止めしてください。

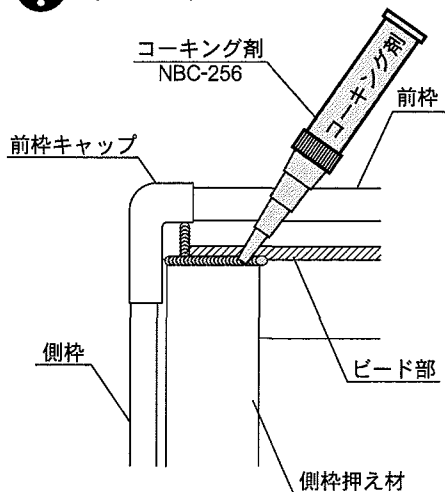
! 押え材の取付け時にインパクトドライ
 ーは使用しないでください。

! 押え材取付け時に、ビスのから回りを
 防ぐために締め付けトルク15kgf・cm以
 下でビス止めしてください。

! ビスがから回りをした時は、ペンチ
 で垂木の溝を狭くしてから止め直し
 てください。

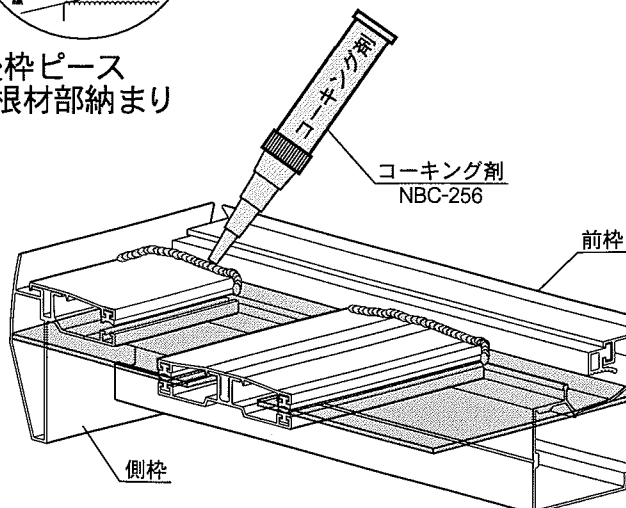
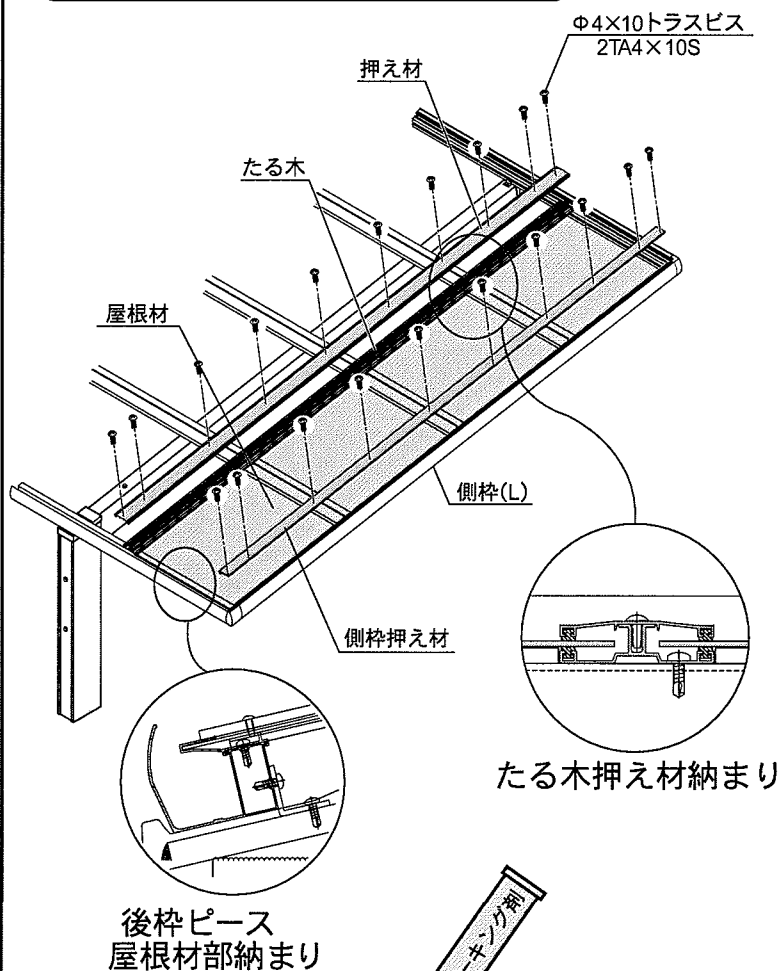
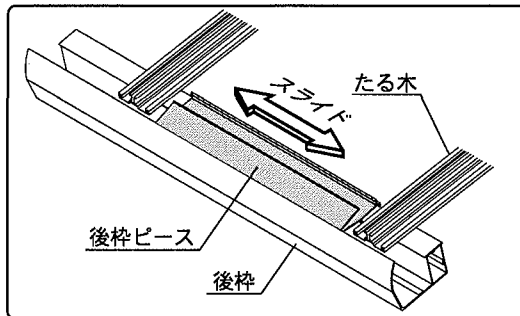
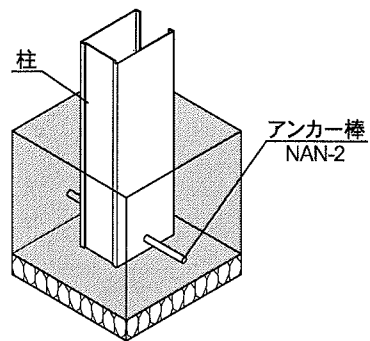
- ④ 押え材が前枠ビードに突き当たる部分と
 前枠とキャップの連結部にコーキングを
 施してください。

! ポイント



! お願い

- コーキングは確実にこなしてください。
 コーキングが不十分ですと、雨漏りの原因
 となります。



7 雨樋の組立

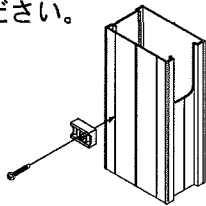
- ① たて樋の長さ(L1・L2)は現場に合わせて切断してください。(L1寸法は、下表を参照ください)
- ② 後枠の両端にある加工孔の片側(水勾配の下側)に落し口パッキン・落し口を取付けます。
- ③ 右図を参考に雨樋部品を仮組みしてから接着剤にて順次接着してください。
- ④ 柱3ヶ所に固定バンドAをビス止めし、固定バンドBにてたて樋を固定してください。
- ⑤ 使用しない後枠水抜き加工孔には落し口パッキン・水抜き孔ふさぎを取付けてください。

[参考寸法]

	柱標準位置でのL1	柱移動した時の切断範囲
L:50	442	342~542
L:57	445	345~545

ポイント

- 横樋(L1部分)は勾配をつけてください。
- 固定バンドは、下図のように柱の溝にφ4×19セルフドリリングビスで固定してください。

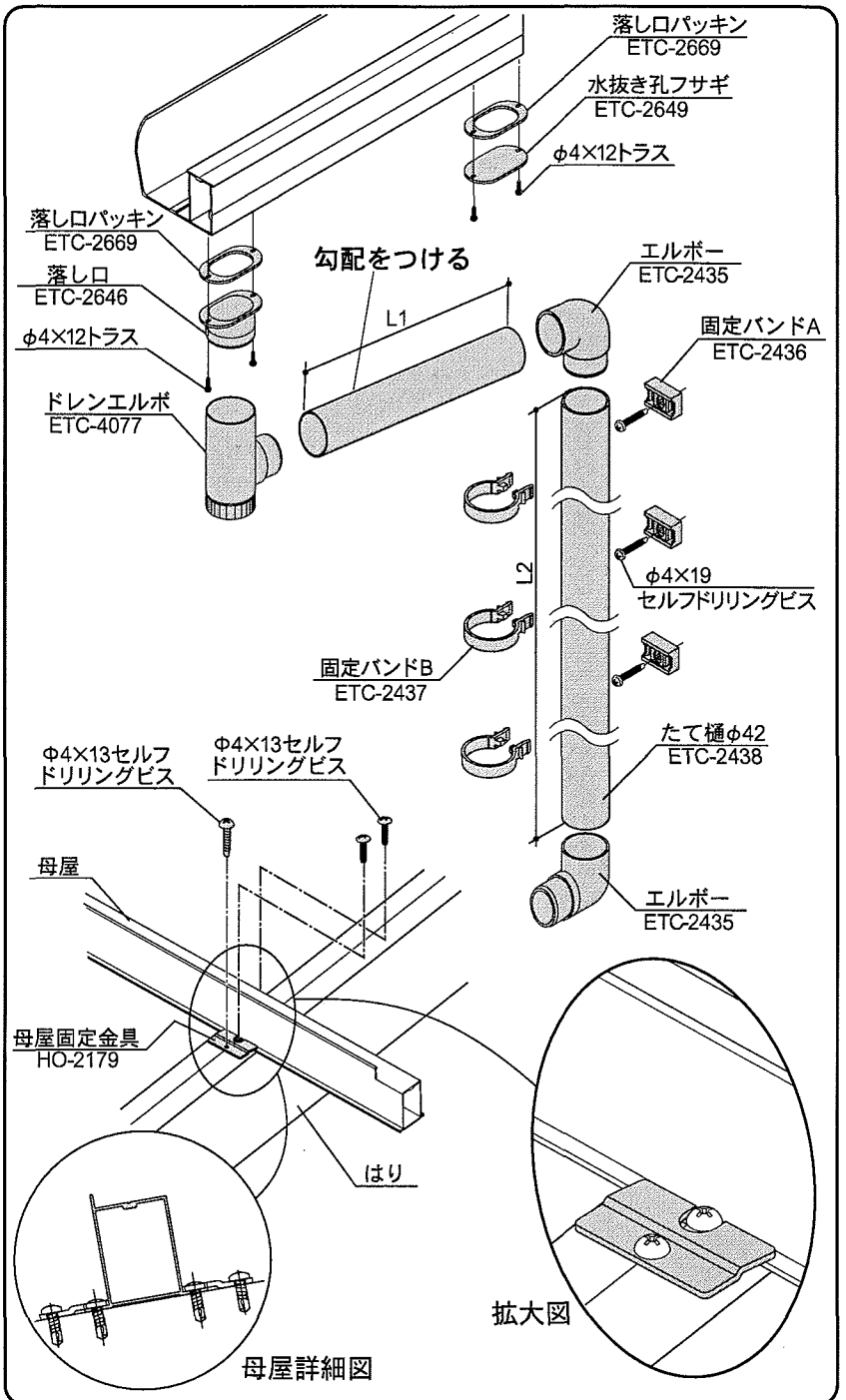


●母屋固定金具(オプション品)を取付ける場合

- ① 母屋をはりにビス止めしてください。
- ② 母屋固定金具を取り付けてください。

ポイント

- 母屋固定金具は、はり中央のノッチを目印に母屋詳細図のように取り付けてください。



○ 施工完了時の注意事項

- ボルト・ビス類が確実に締め付けられているか確認してください。
- 使用上危険な箇所等がないか点検してください。
- この取付説明書は、施工終了後施主様にお渡ししてください。
- 「お取扱いの手引き」に基づき、商品の使用方法、保守点検方法およびメンテナンス方法を必ず施主様に説明してください。

●オプション品のご紹介 本カーポートには下記のオプションがございます。

- ① サイドパネル
- ② 連棟・延長部品
- ③ 合掌・背面合掌部品
- ④ 補助柱
- ⑤ 物干し

各梱包内の取付説明書をご覧ください。

■ 施工工事店様、販売店様へのお願い

- 「取扱説明書」に基づき(同梱されているもののみ)商品の使用方法、保守点検方法及びメンテナンス方法を必ず施主様に説明してください。
- この取付説明書は、施工完了後施主様にお渡しください。

新日軽株式会社

本社/〒136-0076
東京都江東区南砂2-7-5
(鴻池ビル)

この商品についてのご質問やご相談は下記の窓口にお問い合わせください。

お客様商品相談室
0120(37)2534

新日軽インターネットホームページ <http://www.shinnikkei.co.jp>