

新日軽 ファインポートⅡ R₃F₃Z₃妻パネル 取付説明書 改-1

取付説明書番号 ME-2083

- この度は、新日軽商品をご採用いただき誠にありがとうございます。
- 商品を正しく安全に組立・施工していただくために、この取付説明書をよくお読みの上、作業を行なってください。

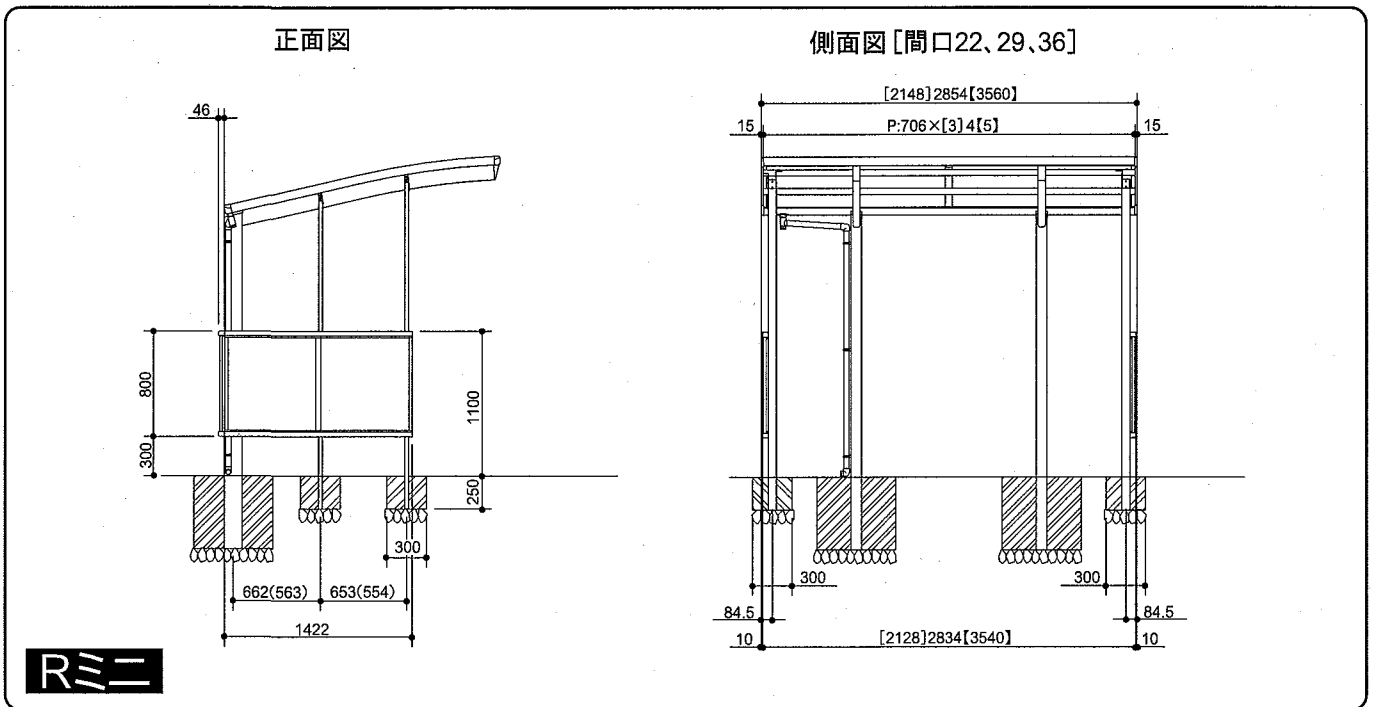
◎組立・施工の前に

- 本取付説明書に示した注意事項は、商品の性能・機能および強度や安全を確保する上で重要な内容です。施工にあたっては必ずお守りください。
- 施工は専門業者が行なってください。専門知識のない方が施工されますと不具合発生の原因となることがあります。この取付説明書は施工後必ず施主様へお渡しください。

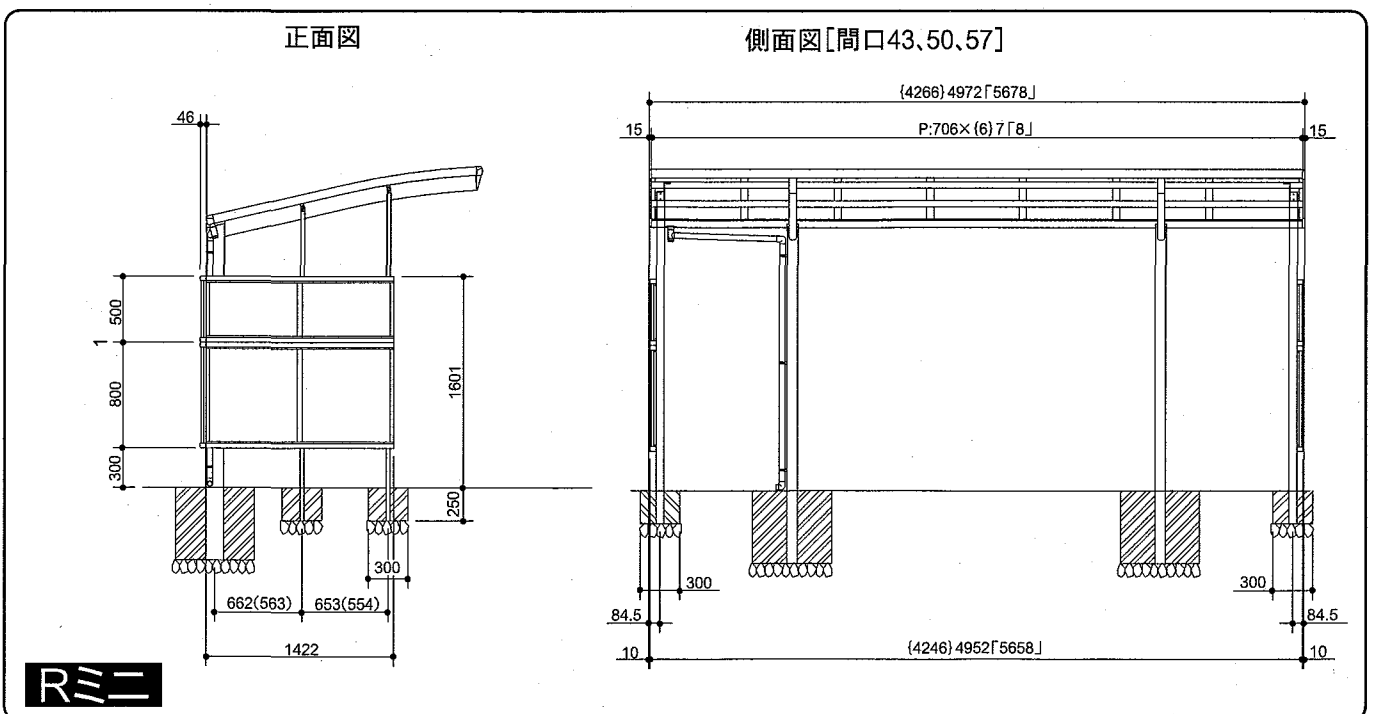
納まり図

- 本図は奥行21間口29、間口50タイプを示し、奥行18タイプは()内に示す。
間口22タイプは[]内、36タイプは【 】内、43タイプは{ }内、57タイプは「 」内に示す。
- 本体寸法、基礎寸法は本体の取付説明書 (ME-2075, ME-2082)を参照ください。

●妻パネル1段 (高800用)



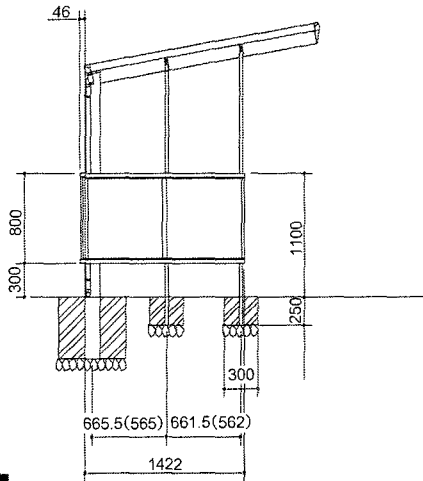
●妻パネル2段 (高1300用)



納まり図

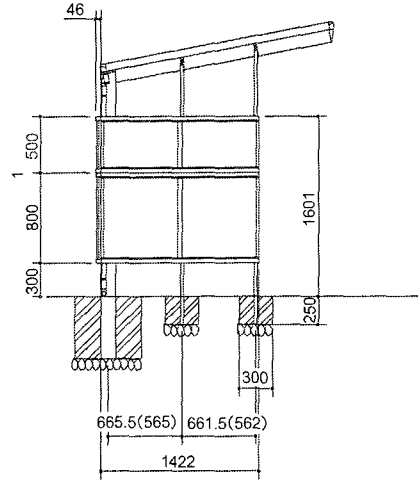
●妻パネル1段 (高800用)

正面図



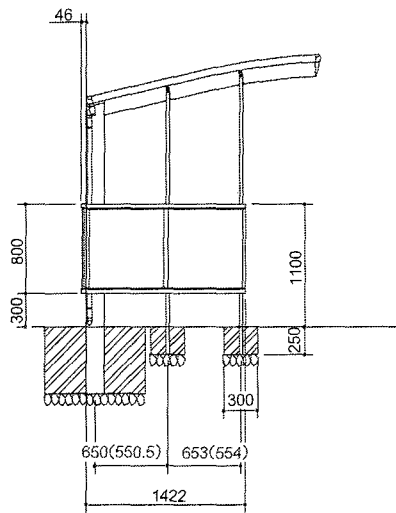
●妻パネル2段 (高1300用)

正面図



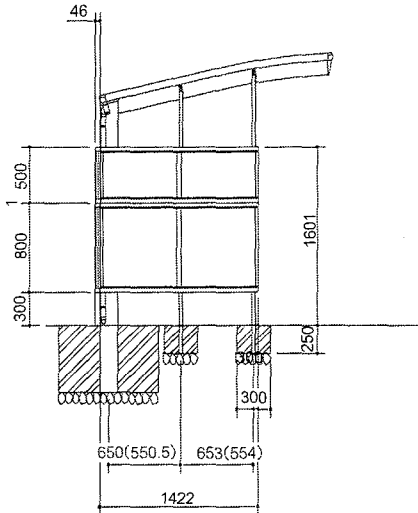
●妻パネル1段 (高800用)

正面図



●妻パネル2段 (高1300用)

正面図



梱包内容明細

※表中の○は数量を示します。

製品名称		梱包明細
妻パネル枠 W:2スパン	H:05	単体用上下枠②、中間方立①、端部方立②、上下枠ブラケット(R/L各②) M8×14六角ボルト⑧、M8用袋ナット⑧、M8用平ワッシャー⑧ M8用スプリングワッシャー⑧、端部固定部品②、妻パネル柱取付裏板④ Φ4×8トラス⑩、M4×10トラス小ネジ⑧、上下枠キャップ(R/L各②)
	H:08	
妻パネル柱		妻パネル柱②、妻パネル柱取付裏板②、M4×10トラス小ネジ④、M4×16トラス小ネジ④ M4ターンナット④、アンカー棒②、妻パネル取付ブラケット(EB-2887)②、M4×12トラス小ネジ④ 妻パネル取付ブラケット接続金具(EB-2853)②、M4用ナット④、M4用平ワッシャー④、取付説明書

1 妻パネル柱の組立

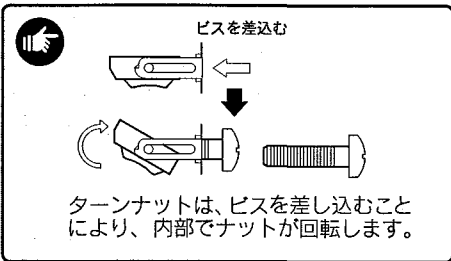
1. 妻パネル用柱部品の取付け

① 上下枠ブラケットを右図のように妻パネル柱に仮止めし、妻パネル取付ブラケットを取り付けてください。

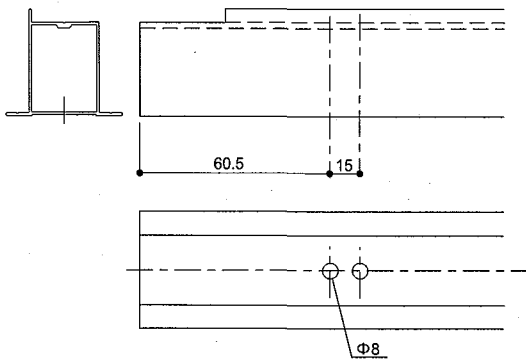
! 上下枠ブラケットは、妻パネル柱の内側にそれぞれ取付けます。取付け向きに注意してください。

2. 妻パネル用柱の取付け

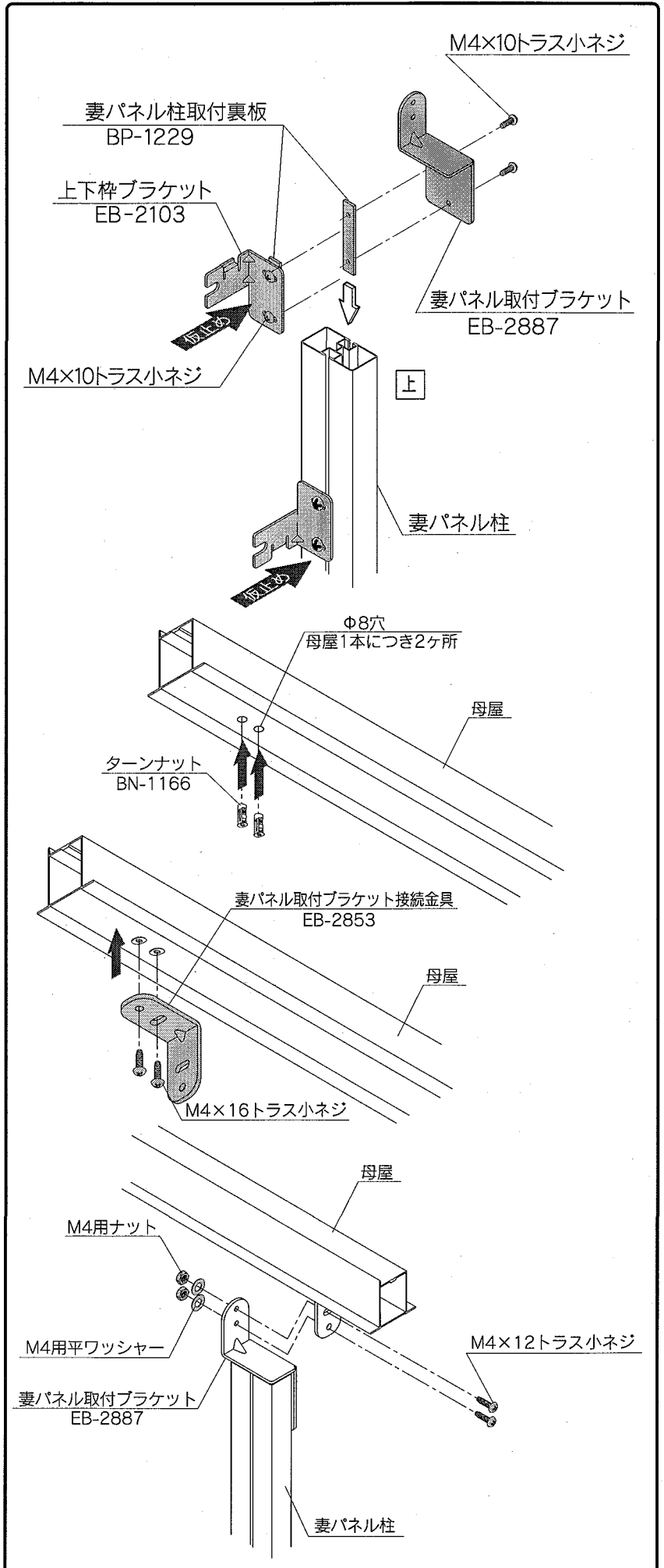
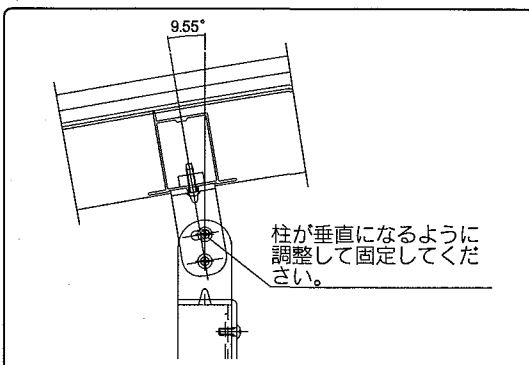
① 母屋1本につき2ヶ所、 $\Phi 8$ の穴をあけ、ターンナットを挿入してください。



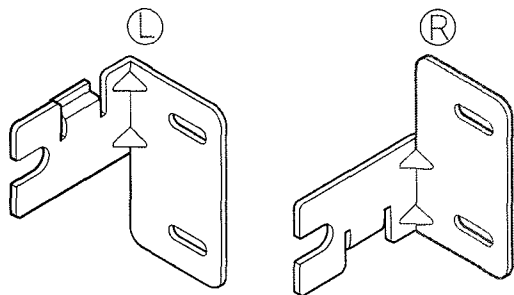
ターンナット取付け穴寸法



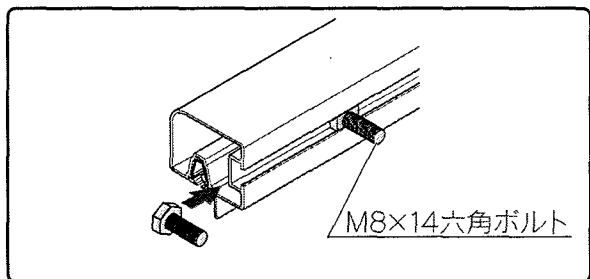
② 妻パネル取付ブラケット接続金具をターンナット取付け穴にビス止めしてください。
 ③ 妻パネル取付ブラケットをビス、M4用平ワッシャー、M4用ナットにて取付けてください。



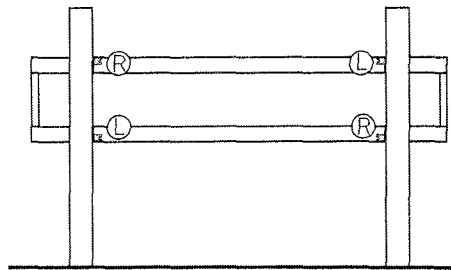
■ 上下枠ブラケット (EB-2103)取付配置図



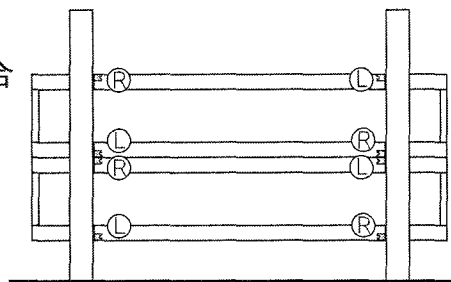
※ 上下枠に挿入するM8×14六角ボルトは、上下枠ブラケット取付位置を参考にボルトを挿入してください。
2段以上取付ける場合は両端にボルトを挿入してください。



■ 1段の場合

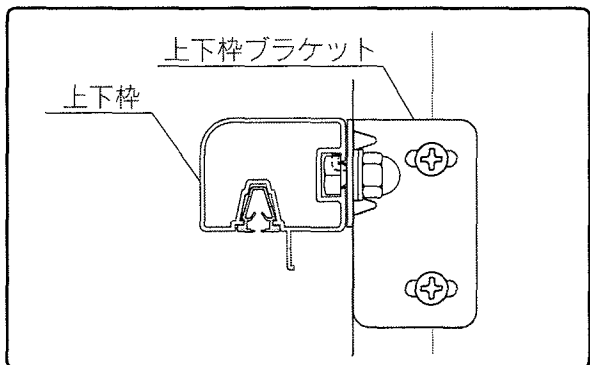


■ 2段以上の場合

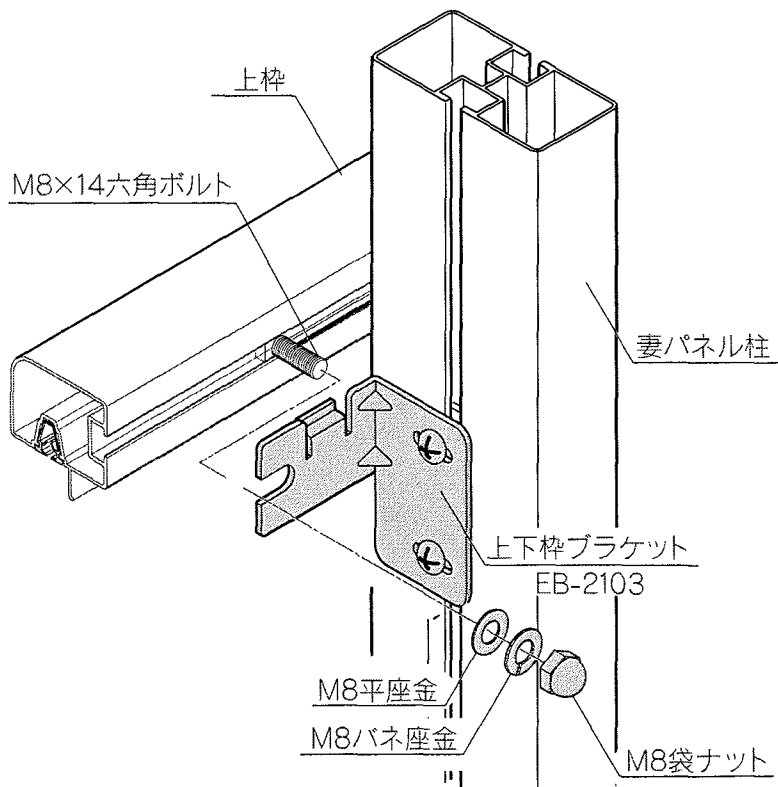


2 妻パネルの組立

① 上下枠ブラケットの折り返し部に上下枠ボルト溝を掛け、ボルトをスライドさせて金具のU溝に固定します。



(上枠部)



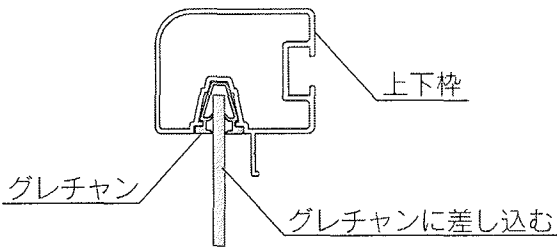
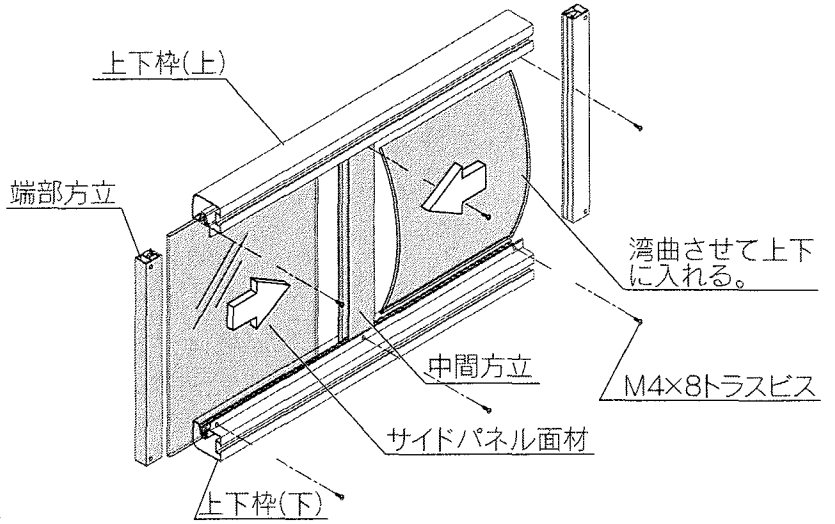
③ 方立および面材の取付け

- 妻パネル面材を湾曲させ、上下枠に取付けてあるグレチャンの溝に差し込んでください。
- 端部方立を取付けてください。



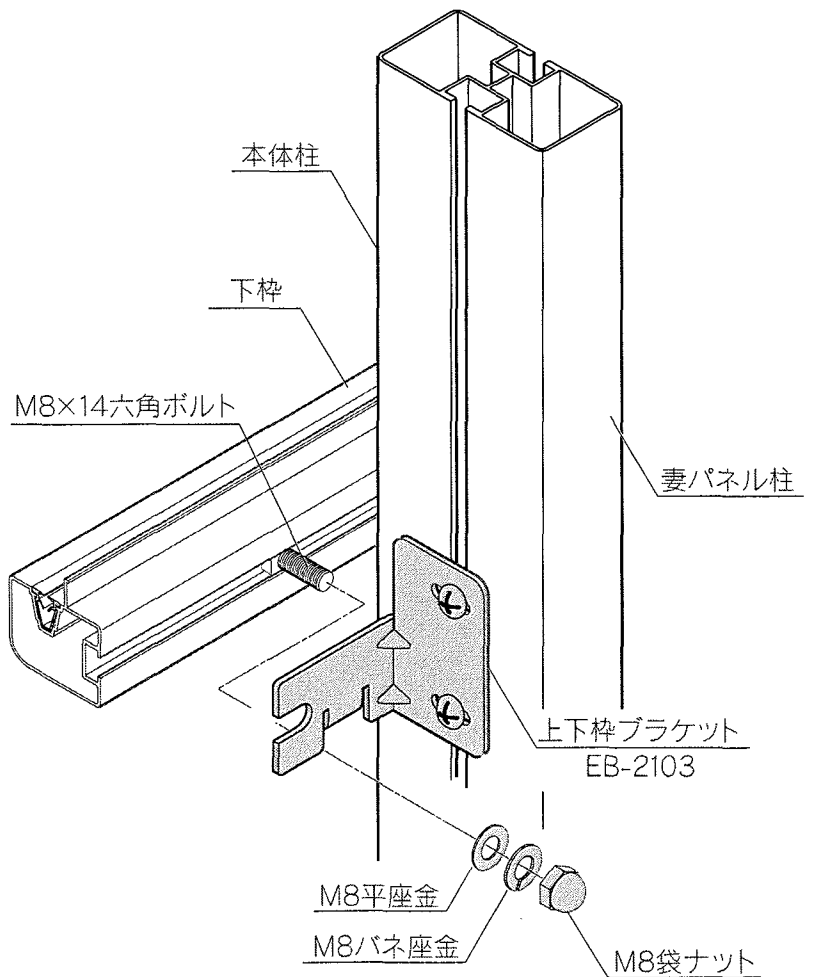
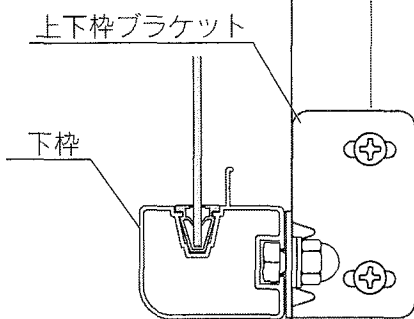
ポイント

面材がグレチャンに入りにくい時は、シリコンスプレーを溝の所に吹きつけてください。



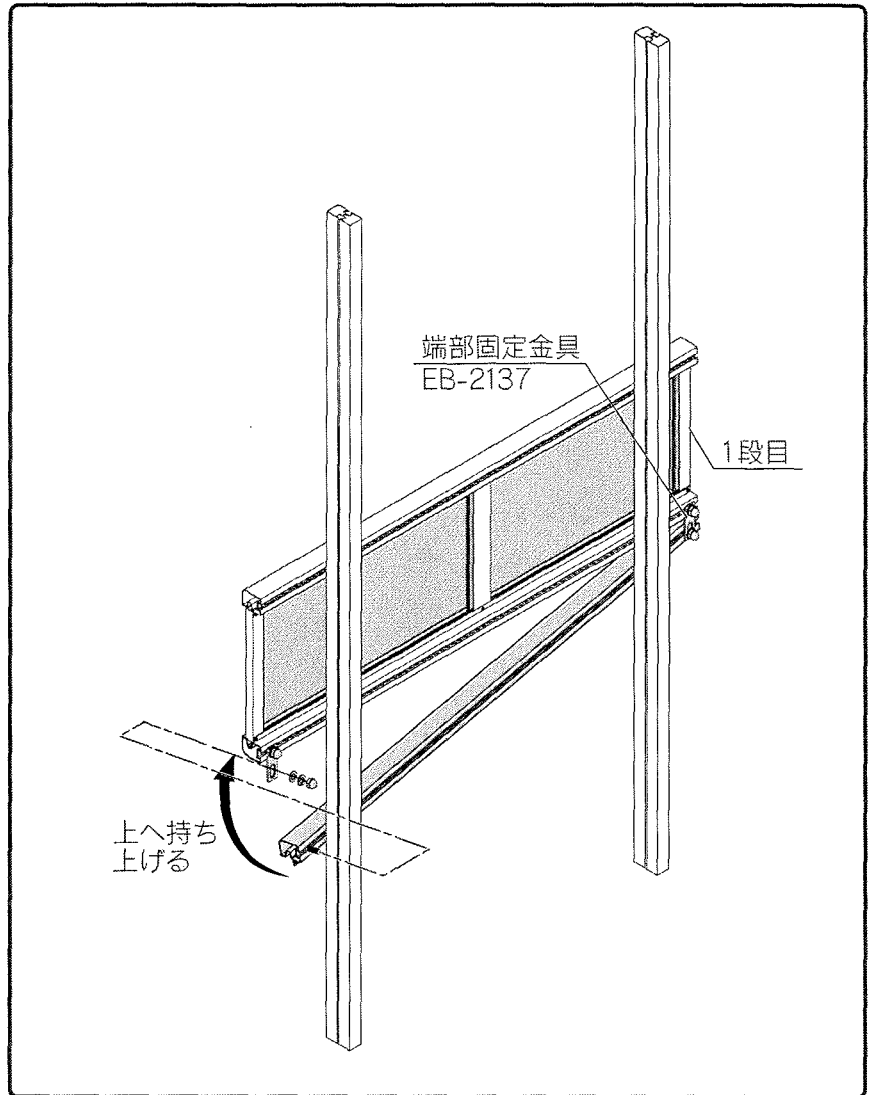
④ 上枠と同様に下枠を本体柱に固定してください。

(下枠部)

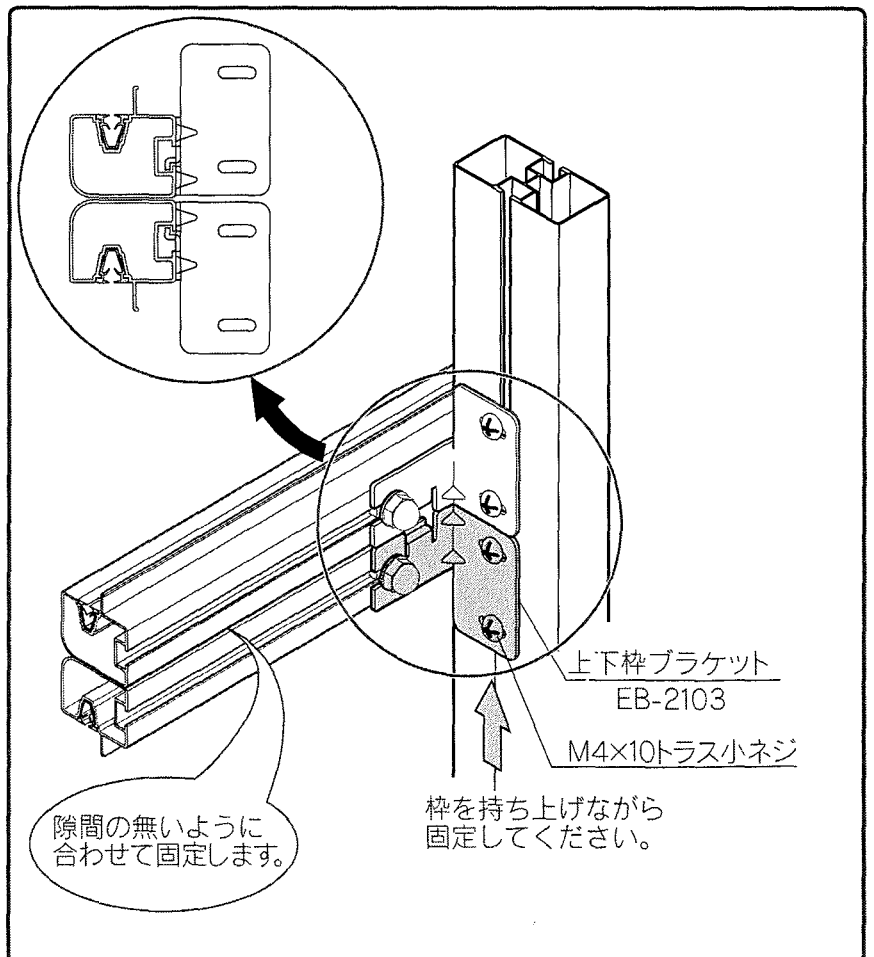


3 2段目の妻パネル枠の取付け

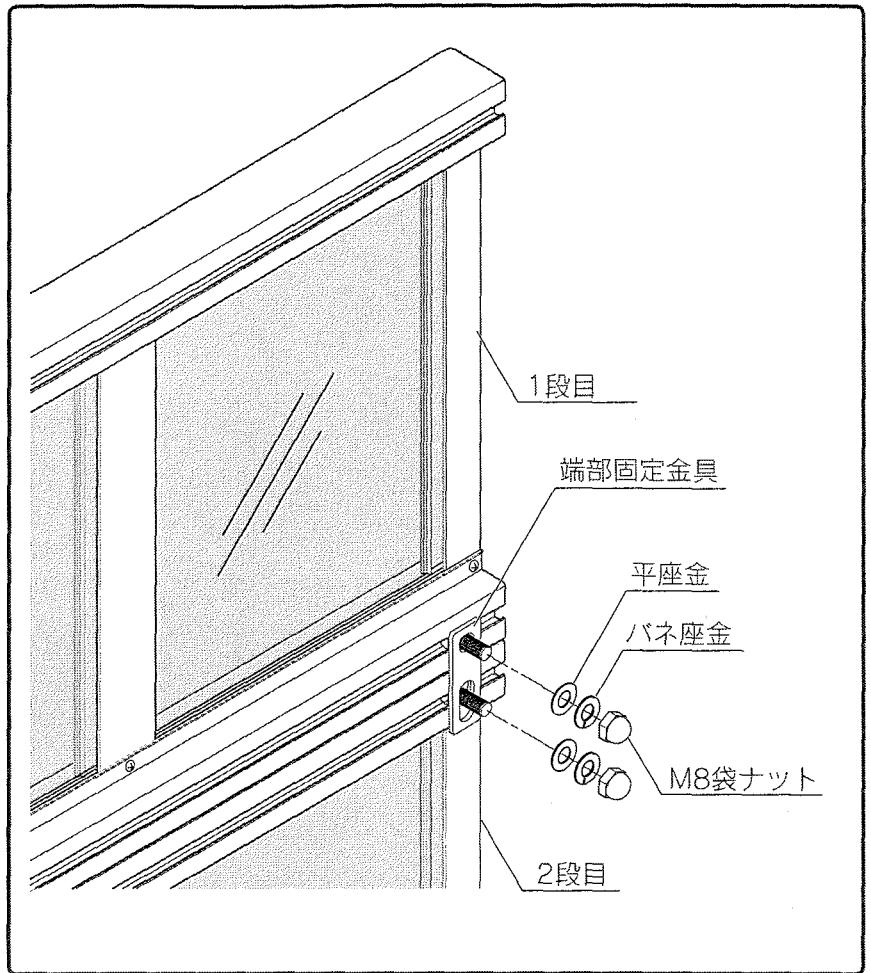
- ① 1段目の妻パネル用下枠端部に端部固定部品をM8袋ナットにて仮固定します。
 2段目の妻パネル用上枠の片側を持ち上げボルトを端部固定部品に引っ掛けてM8袋ナットにて固定します。
 同様に反対側も上を持ち上げながら固定します。



- ② 上下枠ブラケットにM8袋ナットを上下枠に固定し、上へ持ち上げながら上下の妻パネルの隙間があかない様に注意して、M4×10トラス小ネジを止めてください。



- ③ 1段目と同様の手順にて方立、面材を取付けて妻パネルを組立ててください。

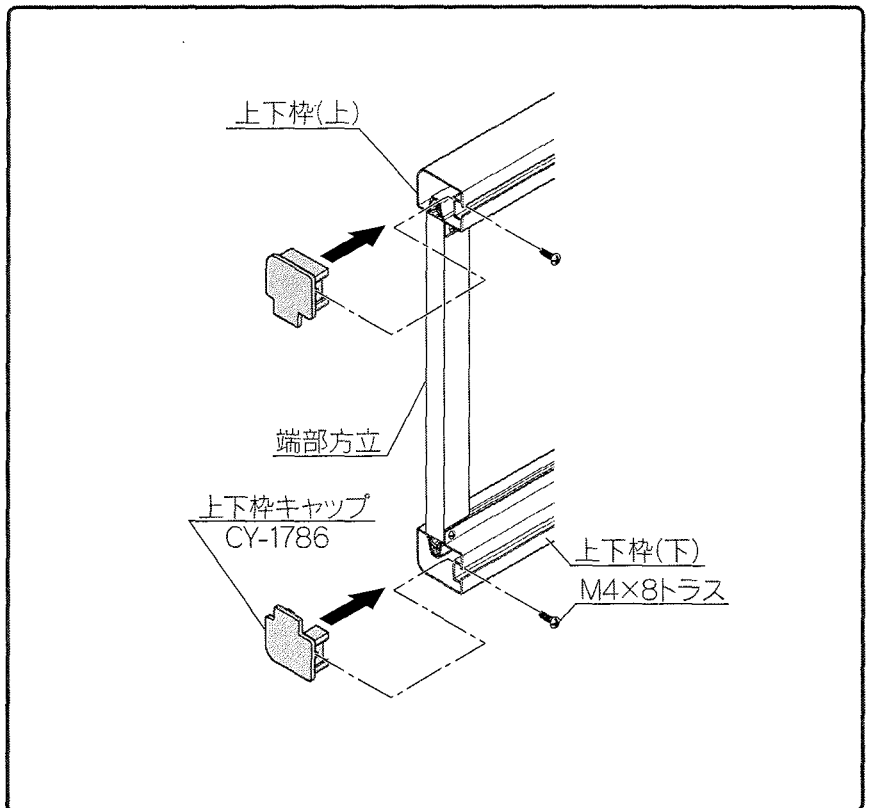


ポイント

端部固定金具は、2段、3段施工にしない時は不要になります。

4 上下枠キャップの取付け

- ① 上下枠の端部に上下枠キャップをM4×8トラスビスにて固定してください。



施工工事店様、販売店様へのお願い

- 「取扱説明書」に基づき(同梱されているもののみ)商品の使用方法、保守点検方法及びメンテナンス方法を必ず施主様に説明してください。
- この取付説明書は、施工完了後施主様にお渡しください。

新日軽株式会社

本社/〒136-0076
東京都江東区南砂2-7-5
(鴻池ビル)

この商品についてのご質問やご相談は下記の窓口にお問い合わせください。

お客様商品相談室
0120(37)2534

新日軽インターネットホームページ <http://www.shinnikkei.co.jp>