



MDライト

MDスタンドライト C09

取扱説明書

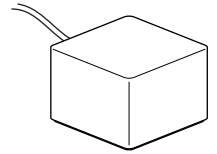
保管用

LH8VAC03CC-T3A

MDスタンドライトはエクシオール「暖蘭物語」、「自然浴家族 ジーマ」、
ガーデンラウンジ「ココマ」（ガーデンルームタイプ、ガーデンルーム腰壁タイプ）、
「スタイルコート」のパネル付き商品や室内専用です。

お客様へ

このたびはお買い上げいただき、まことにありがとうございます。
取扱説明書をよくお読みのうえ、正しく安全にお使いください。
ご使用前に「安全上のご注意」（1～2ページ）を必ずお読みください。
この取扱説明書は大切に保管してください。



上手に使うって上手に節電

安全上のご注意

必ずお守りください

人への危害、財産への損害を防止するため、必ずお守りいただくことを説明しています。
誤った使いかたをしたときに生じる危害や損害の程度を区分して、説明しています。

警告 「死亡や重傷を負うおそれがある内容」です。

注意 「傷害を負うことや、財産の損害が発生するおそれがある内容」です。

お守りいただく内容を、次の図表示で説明しています。

してはいけない内容です。

実行しなければならない内容です。

警告

禁止
不安定な場所や、燃えやすいものの
近くで使用しない
倒れたり落ちたりして、火災・落下による
けがのおそれがあります。

電源コードや電源プラグを破損する
ようなことはしない
（傷つけたり、加工したり、熱器具に近づけたり、
無理に曲げたり、ねじったり、引っ張ったり、
重いものを乗せたり、束ねたり、
ステーブルなどで固定したりしない）
傷んだまま使用すると、感電、ショート、
火災のおそれがあります。
電源コードや電源プラグの修理は、
電器店にご相談ください。

コンセントや配線器具の定格を超える
使いかたをしない

たこ足配線等で定格を超えると、
発熱による火災のおそれがあります。

布やふとんなど燃えやすいものを
かぶせない
火災のおそれがあります。



必ず守る

交流 100ボルトで使用する
過電圧を加えると過熱し、火災、感電の
おそれがあります。

ランプは器具表示のものを使用する
間違った種類、ワット数のランプを使用する
と火災のおそれがあります。

電源プラグのほこり等は定期的にとる
プラグにほこり等がたまると、湿気などで
絶縁不良となり、火災のおそれがあります。
電源プラグを抜き、乾いた布で拭いてください。

電源プラグは根元まで確実に差し込む
差し込みが不完全ですと、感電や発熱による
火災のおそれがあります。
傷んだ電源プラグ、ゆるんだコンセントは
使用しないでください。

電源プラグを抜くときは、必ずプラグ
部分を持って抜く

電源コードを引っ張るとコードが破損し、
火災・感電のおそれがあります。

風の強いときには、ガーデンルームの
パネルを閉める
スタンドライトの転倒により、火災やけがの
おそれがあります。




水ぬれ禁止

雨（水）が掛かるところで使用しない
MDスタンドライトは非防水です。
雨（水）が当たらないようにしてください。
火災、感電のおそれがあります。

警告

 ぬれ手禁止	ぬれた手で電源プラグの抜き差しをしない 感電のおそれがあります。	 電源プラグを抜く	異常を感じた場合は、速やかに電源プラグを抜く 異常が収まったことを確認し、電器店にご相談ください。
 分解禁止	器具を改造したり、部品交換をしない 火災、感電、落下によるけがのおそれがあります。		

注意

 必ず守る	照明器具には寿命があります。設置して10年経つと、外観に異常がなくても内部の劣化は進行しています。点検・交換してください。 点検せずに長期間使い続けるとまれに火災・感電・落下などに至る場合があります。年に1回は「安全チェックシート」(4ページ)に基づき自主点検してください。		
 禁止	温度の高くなるものの近くに置かない 火災の原因となることがあります。 器具の近くにストーブなどを置かないでください。	 接触禁止	点灯中や消灯直後はランプやその周辺にさわらない やけどの原因となることがあります。 お手入れやランプ交換は電源を切り、ランプやその周辺が冷めてから行ってください。

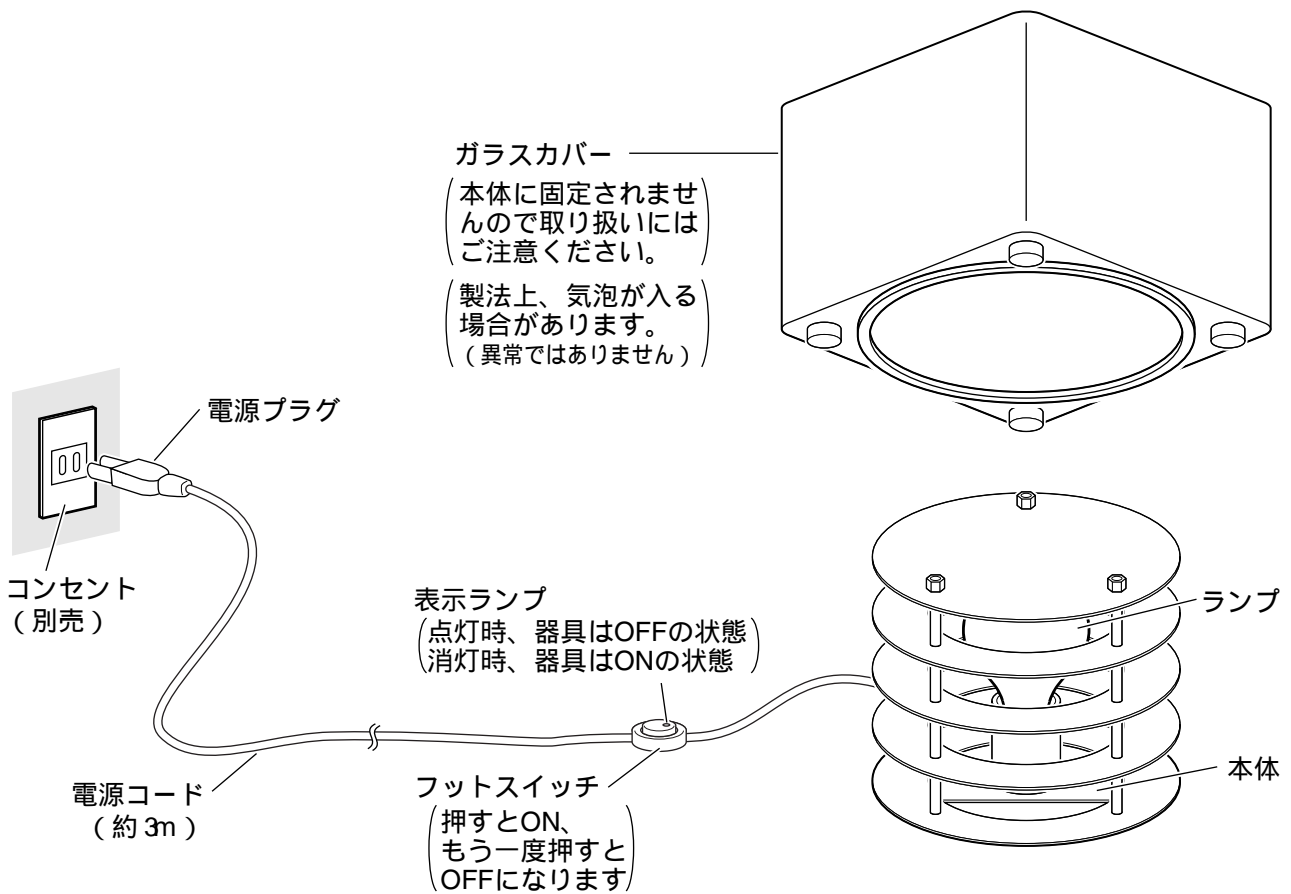
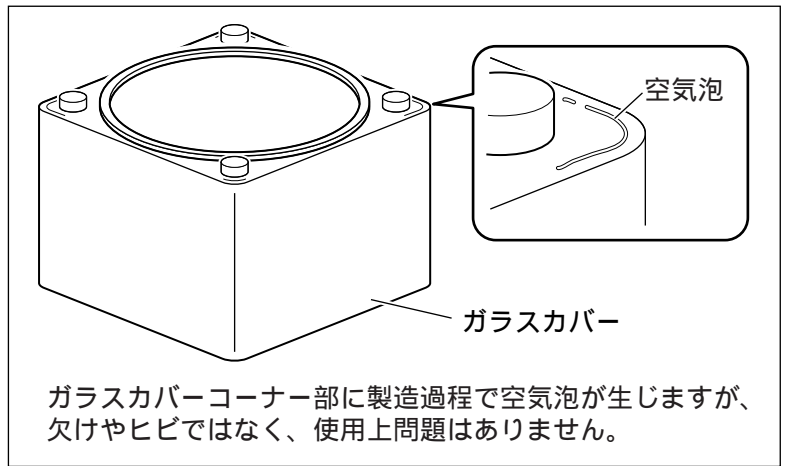
使用上のご注意

- ・器具に乗ったり蹴ったりしないでください。器具破損の原因となります。
- ・長時間使用しない場合は、安全・節電のため電源プラグをコンセントから抜いてください。
- ・直射日光、熱器具をさけてください。変色・変質・故障の原因となります。

各部のなまえと使いかた

安全のため、電源プラグを抜いてから行ってください

・器具の点滅はフットスイッチで行ってください。



注意

付属の梱包材は取り除いて使用する
そのまま使用すると、火災の原因と
なることがあります。

ランプを交換する

電源プラグを抜いて、ランプやその周辺が冷めてから行ってください

カバーを取り外して行ってください。

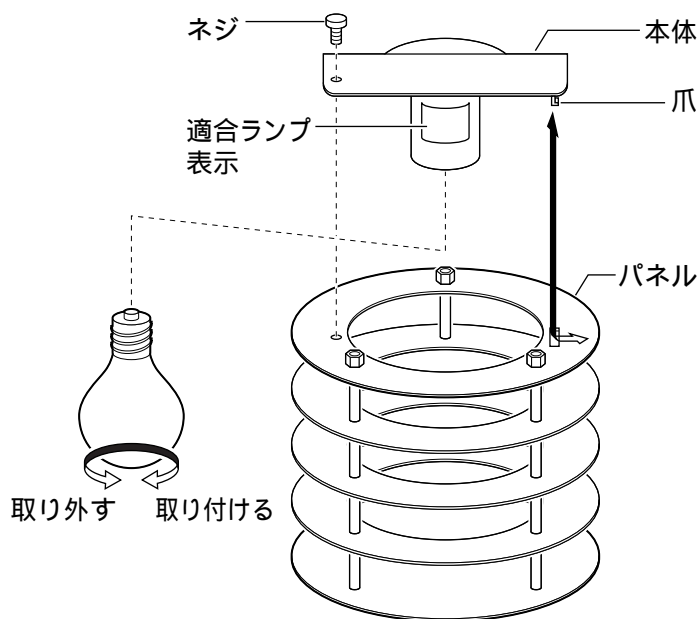
ランプは必ず器具に表示されたパナソニック製ランプをお求めください。

本体の取り外し

ネジを外し、
本体の爪をパネルから取り外す

本体の取り付け

本体の爪をパネルの穴に引掛け、
ネジを締め付けて本体を固定する



お手入れについて

電源プラグを抜いて、ランプやその周辺が冷めてから行ってください

明るく安全に使用していただくため、定期的（6月に1回程度）に清掃してください。

汚れがひどい場合は、石けんに浸した布をよく絞ってふき取り、乾いたやわらかい布で仕上げてください。

シンナー、ベンジンなどの揮発性のものでふいたり、殺虫剤をかけたりしないでください。

変色、破損の原因となります。

器具全体を水洗いしないでください。火災・感電の原因となります。

仕様

付属ランプの品名は、ランプに表示しています。ご確認ください。


使用電圧	付属ランプ	付属ランプの定格寿命
AC100V	4形 50ボール電球（ホワイト・100V用・E17）	2000時間

使用電圧のばらつきによりランプ寿命が短くなることがあります。

使用電圧が5%上がると寿命が半分にになります。

● 照明器具 安全チェックシート ●

チェック欄が足りない場合は
コピーしてお使いください。

	安全点検項目	点検結果 該当には					処置手順	安全点検項目	点検結果 該当には					処置手順
		/	/	/	/	/			/	/	/	/	/	
 このような 症状は ありませんか	1 スイッチを入れても、時々点灯しないときがある。						印があるときは危険な状態になっていますので使用を中止し故障や事故の防止のためお取り替えをおすすめします。	1 購入後、10年以上経過している。						印があるときはお買い上げ店にご相談ください。
	2 プラグ、コードや本体を動かすと点滅する。							2 ランプを交換しても点灯するまで時間がかかる。						
	3 プラグやコードなどが異常に熱い。							3 カバーなどに変色・変形がある。						
	4 こげくさい臭いがする。							4 塗装面にふくれ、ひび割れがある。または錆が出ている。						
	5 点灯させたときに漏電ブレーカが動作することがある。							5 器具取付部に変形・ガタツキ・ゆるみなどがある。						
	6 コード、ソケット、配線器具に傷みやひび割れ、変形がある。							上記点検項目以外でも不具合があれば、販売店等の専門家にご相談ください。						

取説コード

UR017

200903A_1009