



トステム株式会社

# 壁付け物干し(標準・ロングタイプ) 取扱い説明書

※この取扱い説明書は必ずお施主様へお渡しください。

●本説明書使われているマークには以下のような意味があります。

- ▲注意** …取扱いを誤った場合に、使用者などが中程度の傷害・軽傷を負う危険または物的損害の発生が想定されます。  
冒頭に記載していますので、必ずお読みください。

## ▲注意

■製品破損による人への被害・物的損害が想定されますので、下記事項をお守りください。

- 竿掛け・物干し竿にぶら下がらないでください。  
竿掛け・物干し竿に思わぬ負荷が掛かりますと破損のおそれがあり、予期せぬケガにつながりますので、特にお子様のいるご家庭ではご注意ください。
- 竿の脱落防止に、市販の竿抜け防止ストッパーをご使用ください。強風時など竿が落下し、予期せぬケガにつながるおそれがあります。



## ■お願い

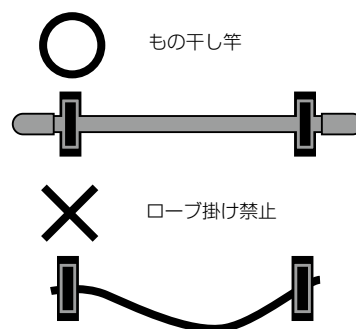
- 必ず物干し竿をご利用ください。ロープを使用しますと竿掛けに横方向の力が掛かり、故障や破損の原因になります。
- 洗濯物以外のご使用はご遠慮ください。洗濯物以外の重量(15Kg以上)を掛けますと、故障や破損の原因になります。

## ■ご使用方法

- アームの角度調節(右図参照)
  - ・アームを上げる場合はそのまま持ち上げてください。
  - ・角度調整の際は、角度ごとに固定された事を確認してください。
  - ・アームを下げるときは前方斜め上に持ち上げて作動してください。
  - ・作動時は指はさみなどに注意してください。
- ご使用なさらない場合は収納してください。人の通行の妨げにならないようにしてください。

## ■お手入れ方法

- ・やわらかい布でから拭きしてください。
- ・汚れのひどい場合には薄めた中性洗剤を使用し、水拭き・から拭きをしてください。  
(シンナー・ベンジン・たわし・金属ブラシなどは使用しないでください。)



竿を通したまま操作できます。

