

マイアミ門扉 8A 型市販錠対応タイプ 取付説明書

- この度は、新日軽商品をご採用いただき誠にありがとうございます。商品を正しく安全に組立・施工していただくために、この取付説明書をよくお読みの上、作業を行ってください。
- 本説明書に示した注意事項は、商品の性能・機能および強度や安全性を確保する上での重要な内容です。施工にあたっては必ずお守りください。
- 施工は専門業者が行ってください。専門知識のない方が施工されますと不具合発生の原因となることがあります。
- この説明書は施工後必ず施主様へお渡しください。
- 施工にあたっての注意事項については、「形材門扉ヒンジセット・戸当り部材セット」の取付説明書 [ME-2135] を参照してください。

この説明書に示した注意事項は、安全に関する重要な内容を示しています。人身事故や財産への損害を未然に防止するため、次のような絵表示をしています。

絵表示	意味	絵表示	ご使用上の注意とお願い
	この表示を無視して誤った取扱いをすると使用者等が負傷する危険や物的損害の発生が予想されることを表しています。		「必ず行っていただくこと」を示しています。

注意

- 各ボルト・ビス類は、確実に締め付けてください。
- 無理にボルト・ビスを締め付けないでください。破損の原因となります。

注意

施工完了後は、扉の開閉チェックを行い、不具合がないか確認してください。

施工に関連する取付説明書のご案内

- 施工については、下記取付説明書を合わせて参照してください。
- 必ず最初に本取付説明書を参照してください。

説明内容	参照する取付説明書 [取付説明書番号]	取付説明書の梱包先	注意事項
1 門柱部品の取付け ①ヒンジの取付け ②戸当りアタッチメントの取付け	形材門扉ヒンジセット・戸当り部材セット取付説明書 [ME-2135]	ヒンジセット	●ヒンジピッチが [ME-2135] と異なります。 ●マイアミ門扉 8A 型市販錠対応タイプには、戸当りバンパー、片開き時の溝カバー取付はありません。
5 縦框キャップ (下) の取付け	縦框キャップ取付説明書 [ME-2151]	片開き門扉本体セット部品 (SE-1860)	
6 戸当り・落とし棒取付孔フサギカバーの取付け	形材門扉・戸当り部材取付説明書 [ME-2098]	戸当り	●戸当りのビス止めの本数が [ME-2098] と異なります。 ●孔フサギカバーの取付寸法が [ME-2098] と異なります。
7 門扉の吊り込み・ヒンジ調整・落とし受けツボの取付け	形材門扉ヒンジセット・戸当り部材セット取付説明書 [ME-2135]	ヒンジセット	●マイアミ門扉 8A 型市販錠対応タイプは、G.L. から門扉下部までの高さが全サイズ 75mm です。

梱包明細

- 施工前に、部材数量および部品数量を確認してください。また、品質に支障のある損傷が無いか確認してください。
- 説明書に記載している部材・部品 (ビス含) 以外は使用しないでください。

梱包名称	梱包内容	※表内の () は個数を示しています。
片開き門扉本体	門扉枠 (1) ・メッシュパネル [H10・12・15・18 (1) / H20 (2)] ・縦框キャップ下 (2) ・セムスビス (2) ・M5 固定フック (8) M5 用フランジナット (8) ・M5 用袋ナット (8) ・錠取付ライナー (ストライク側) (2) ・錠取付ライナー (ケース側) (2) ・φ 4 × 20 皿ビス (4) 取付説明書 [ME-2093] (1) ・取説「ME-2151」 (1)	
両開き門扉本体	門扉枠 (1) ・メッシュパネル [H10・12・15・18 (1) / H20 (2)] ・縦框キャップ下 (2) ・セムスビス (2) ・M5 固定フック (8) M5 用フランジナット (8) ・M5 用袋ナット (8) ・落とし受けツボ (1) ・取付説明書 [ME-2151] (1)	
片開き戸当り部材セット	戸当りアタッチメント (1) ・戸当りアタッチメント受け (1) ・片開き部材キャップ (L・R 各 1) ・φ 4 × 12 トラストッピン 1 種 (2) φ 4 × 10 トラストッピン 3 種 [H10・12・15 (6) / H18・20 (8)] ・φ 5 × 16 トラストッピン 3 種 (8) ・落とし棒取付孔フサギカバー (1) φ 5 × 12 トラストッピン 3 種 (2)	
両開き用門柱 (片開き門柱兼用)	門柱 (2) [2]<2> ・ブラケット A (6) [8] ・ブラケット B (6) [8] ・M5 ターンナット (6) [8] ・φ 5 × 30 トラストッピン 3 種 (6) [8] M5 用平座金 (6) [8] ・M5 用バネ座金 (6) [8] ・M5 × 10 小ネジ (6) [8] ・孔ふさぎシール (10) [20] ※ () は H10・12、[] は H15・18、< > は H20 の梱包数量を示します。	
戸当り	戸当り (1) [1]<1> ・φ 4 × 16 セルフドリリングビス (4) [6]<7> ・取付説明書 [ME-2098] (1) [1]<1> ※ () は H10・12、[] は H15、< > は H18・20 の梱包数量を示します。	
ヒンジセット	片開き用 ヒンジ上 (1) ・ヒンジ下 (1) ・取付説明書 [ME-2135] (1) ・取扱説明書 [MET-1021] (1) 両開き用 ヒンジ上 (2) ・ヒンジ下 (2) ・取付説明書 [ME-2135] (1) ・取扱説明書 [MET-1021] (1)	
防犯パネル (別売)	防犯パネル (1) ・裏板 (4) ・M6 用平座金 (8) ・M6 用バネ座金 (8) ・M6 用袋ナット (8)	
保護キャップ (別売)	保護キャップ (小) (13) <11> ・保護キャップ (大) <8> ※ () は H10、< > は H12・15・18 の梱包数量を示します。	

納まり図

●本図は「右勝手・内開き・フェンス直線連結」の場合を示しています。

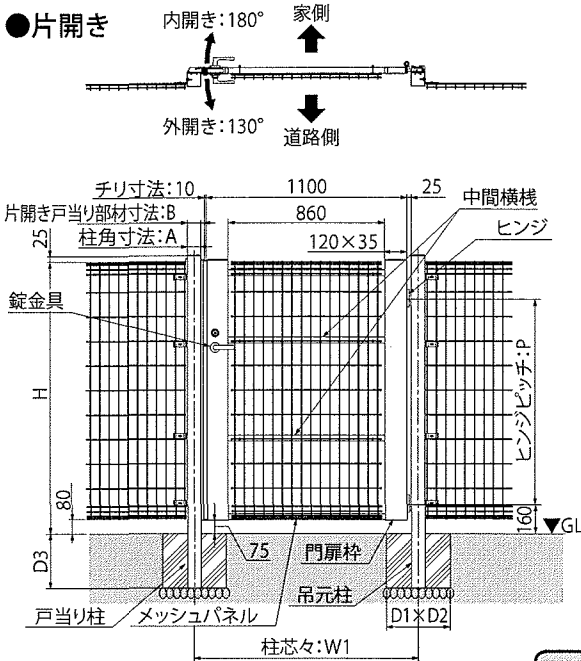
※ヒンジは現場で組替えてすべての開き勝手に対応することができます。詳細および開き勝手についてはヒンジセットの取付説明書 [ME-2135] を参照してください。

フェンス連結納まり

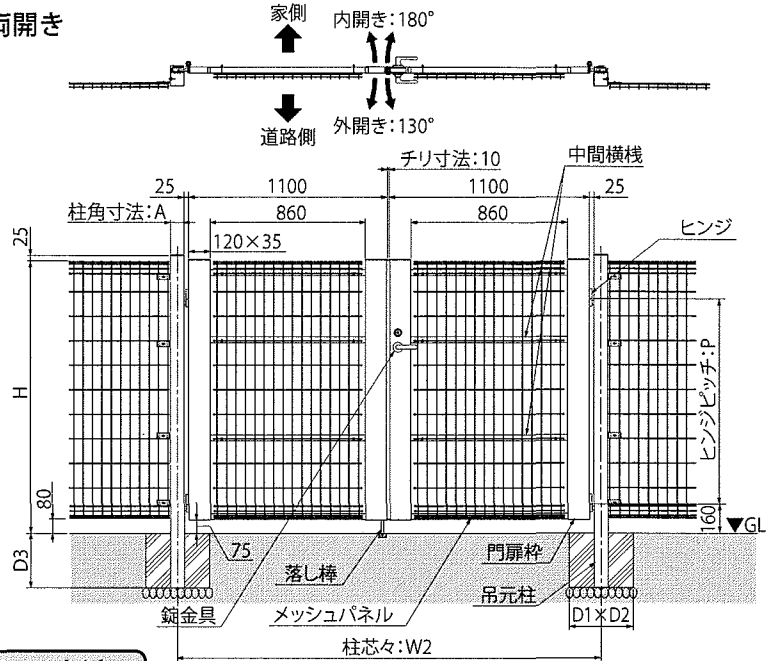
※本図は H15・内開きの場合を示しています。
※ H10・H12 の中間横棧は 1 本です。

※ H 20 にはフェンス連結納まりはありません。

●片開き



●両開き



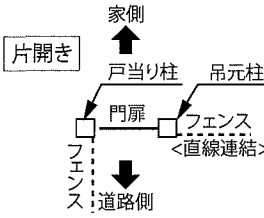
●寸法一覧表

呼称	H	D1 × D2	D3	P
H10	1000	300 × 300	300	630
H12	1200	300 × 300	300	830
H15	1500	350 × 300	300	1130
H18	1800	400 × 400	400	1430
H20	1920	400 × 400	400	1550

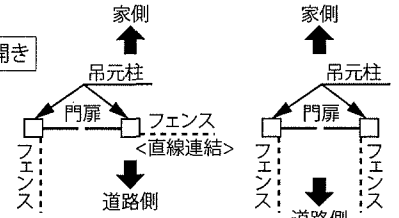
呼称	W1	W2	A	B
H10	1230	2335	□ 75	95
H12	1230	2335	□ 75	95
H15	1230	2335	□ 75	95
H18	1255	2360	□ 100	120
H20	1255	2360	□ 100	120

コーナー連結

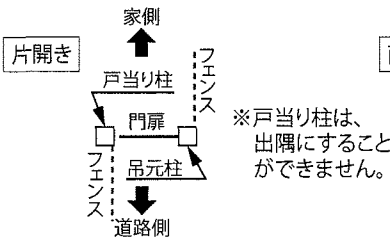
●入隅



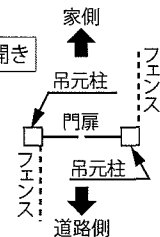
●両開き



●出隅



●両開き



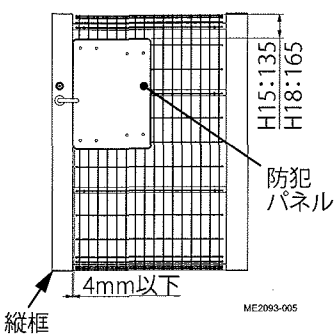
防犯パネルの取付け

●防犯パネルを取付ける場合に参照してください。
●防犯パネルは、H15 以上の対応です。(パネルサイズ：435 × 610)

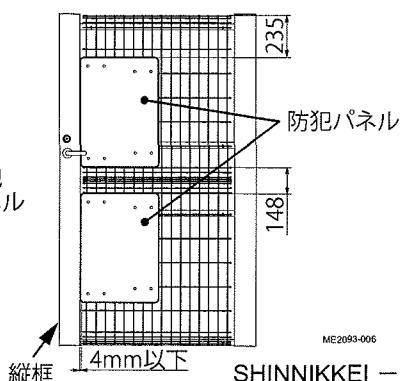
※図は片開きの場合を示しています。両開きの場合は、同様に受側扉に取付けてください。

※ H20 は防犯パネルを上下に 2 枚 (扉 1 枚につき) 取付けてください。
※ 防犯パネルと縦框のすき間は 4mm 以下にしてください。(すき間が大きいと指をはさみケガをするなど危険です。)

● H15 ~ 18 寸法図



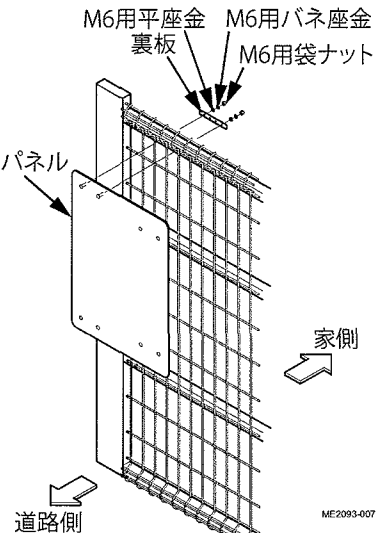
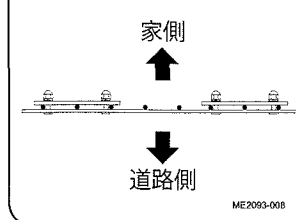
● H20 寸法図



●取付方法

※図を参照して、裏板を 4ヶ所に取付けてください。
※防犯パネルには、ネジ部が溶接されています。

●横断面図



1 門柱部品の取付け

●この手順は、ヒンジセットの取付説明書 [ME-2135] を参照して行ってください。

- ① [ME-2135] を参照して、ヒンジを門柱に取付けてください。
- ② 片開きの場合は、[ME-2135] を参照して、戸当りアタッチメントを戸当り門柱に取付けてください。



ヒンジピッチは [ME-2135] とは異なります。2 ページの「納まり図」を参照してください。

2 門柱の設置

- ① 「納まり図」 および 「寸法一覧表」 で寸法を確認し、門柱を設置してください。

※門柱の GL ラインに合わせて埋め込んでください。

※水平・垂直レベルを確実に合わせてください。

3 メッシュパネルの取付け

●メッシュパネルの向きに注意して取付けてください。

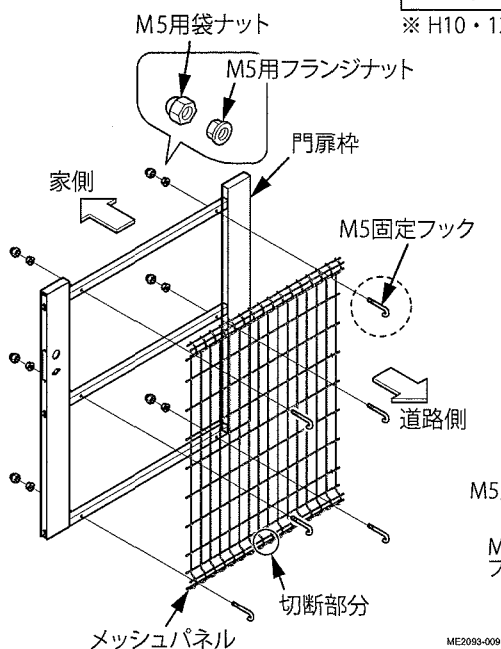
- ① 門扉枠の道路側となる面に、メッシュパネルを取付けてください。

●必要な部品数

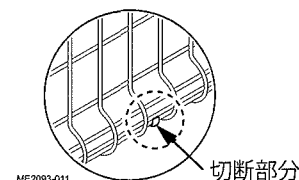
呼称	M5 固定フック	メッシュパネル
H10・12	6ヶ所	1枚
H15・18	8ヶ所	1枚
H20	8ヶ所	2枚 (H10用)

※ H10・12 は M5 固定フックが 2 個余ります。

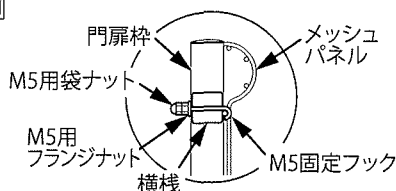
● H10 ~ 18



●切断部分詳細

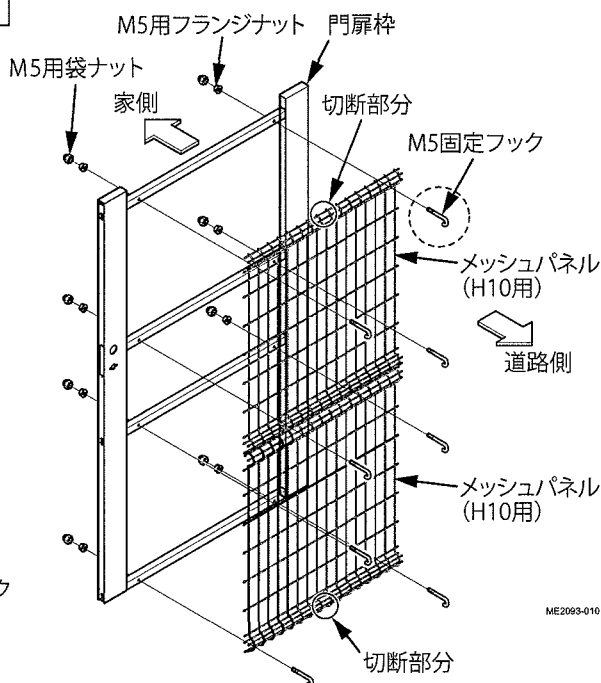


●固定フック取付詳細



メッシュパネルの切断部分の向き
H10~H18: 下
H20: 上のパネル・上
下のパネル・下

● H20

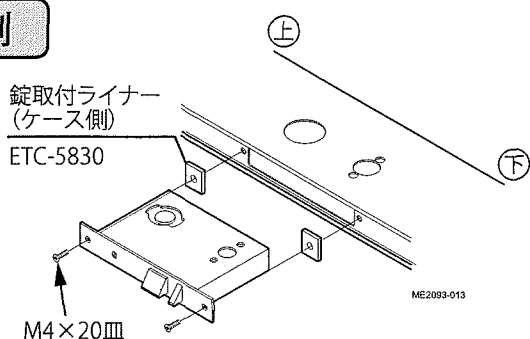


4 市販錠の取付け

●錠本体の取付けは、市販錠に付属の取付説明書を参照して行ってください。

- ① 市販錠に付属の錠ケースおよび錠受けを、門扉枠の縦框に取付けてください。

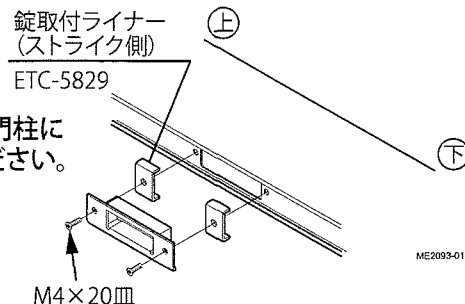
錠前側



錠取付ライナーは、本商品に同梱の部品 [ETC-5829・ETC-5830] を使用してください。

錠受側

- 片開きの場合は、門柱に同様に取付けてください。



5 縦框キャップ (下) の取付け

●この手順は、「縦框キャップ」の取付説明書 [ME-2151] を参照して行ってください。

- ① 「縦框キャップ」の取付説明書 [ME-2151] を参照して、縦框キャップ (下) を取付けてください。

6 戸当り・落し棒取付孔フサギカバーの取付け

●この手順は、「形材門扉 戸当り」の取付説明書 [ME-2098] を参照して行ってください。

- ①「形材門扉 戸当り」の取付説明書 [ME-2098] を参照して、戸当りを取付けてください。
- ②片開きで内開きの場合は、「形材門扉 戸当り」の取付説明書 [ME-2098] を参照して、落し棒取付孔フサギカバーを戸当りアタッチメントに取付けてください。



戸当りのビス止め本数は、門扉高さによって異なります。

H10・12：4ヶ所 H15：6ヶ所
H18・20：7ヶ所

7 門扉の吊り込み・ヒンジ調整・落し受けツボの取付け

●この手順は、「形材門扉 ヒンジセット・戸当り部材セット」の取付説明書 [ME-2135] を参照して行ってください。

- ①「ヒンジセット」の取付説明書 [ME-2135] を参照して、門扉を吊り込み、必要に応じてヒンジを調整してください。
- ②「ヒンジセット」の取付説明書 [ME-2135] を参照して、落し受けツボを地面に埋め込んでください。



マイアミ門扉 8A 型市販錠タイプは門扉下部から GL まで全サイズ 75mm です。

8 門柱へのフェンス取付け (※ H10～18 の場合)

※ H20 にフェンス連結納まりはありません。

※フェンスは、門扉の柱側から固定してください。先にフェンスの柱側から固定すると、フェンスが取付けできなくなる場合があります。
※ブラケットは、上から下に取付けてください。下または中間から取付けるとフェンスの施工不良の原因となります。

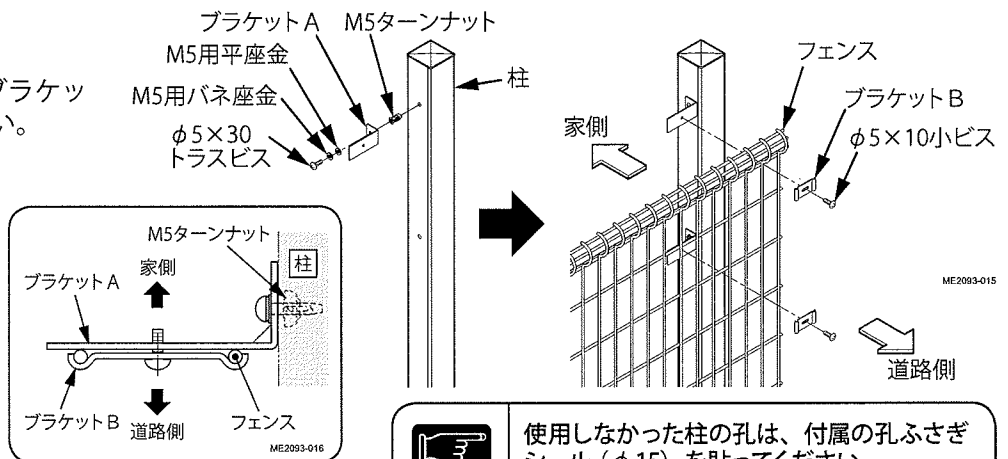
8-1 直線連結の場合

- ① M5 ターンナットを孔に挿入し、ブラケット A を図のように取付けてください。

●ブラケット取付数量

呼称	ブラケット取付
H10・12	3ヶ所
H15・18	4ヶ所

- ②フェンスをブラケット B ではさみ、固定したブラケット A にビスで固定してください。



使用しなかった柱の孔は、付属の孔ふさぎシール (φ15) を貼ってください。

8-2 コーナー連結の場合

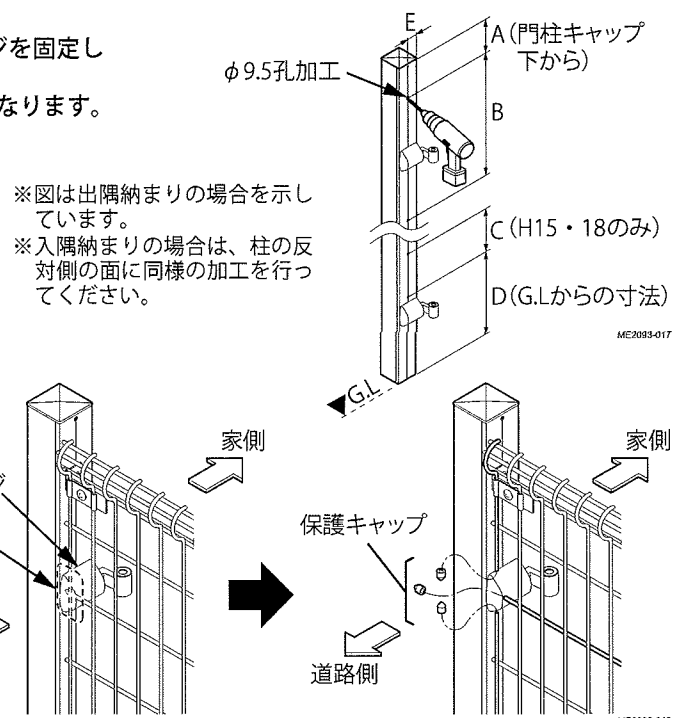
- ※片開き時、戸当り門柱の出隅納まりには対応できません。
- ※出隅納まり時は、フェンスを取付ける前にヒンジ調整を行い、ヒンジを固定してください。フェンス取付後は調整できません。
- ※指定より大きい孔をあけないでください。ターンナット脱落の原因になります。

- ①下表および右図を参照して、門柱にブラケット取付用の孔 (φ9.5mm) をあけてください。

●孔加工数・寸法表

呼称	孔加工数	A	B	C	D	E
H10	3ヶ所	117	392	—	249	37.5
H12	3ヶ所	117.5	491.5	—	256	37.5
H15	4ヶ所	117.5	371.5	270	271	37.5
H18	4ヶ所	117.5	521.5	404	286	50

- ②出隅納まりの場合はヒンジ部に汗渉しないようフェンスを切欠いてください。(図参照)



切断された線材端部には保護キャップ (別売) を取付けてください。

新日軽株式会社

この商品についてのご質問やご相談は下記の窓口にお問い合わせください。

お客様相談室

0120-37-2534

新日軽インターネットホームページ
http://www.shinnikkei.co.jp

- ③「8-1」と同様の手順で、フェンスを取付けてください。