

エクジス門扉 R シリーズ 大型用 掛側落とし錠 取付説明書

- この度は、新日軽商品をご採用いただき誠にありがとうございます。商品を正しく安全に組立・施工していただくために、この取付説明書をよくお読みの上、作業を行ってください。
- この説明書は施工後必ず施主様へお渡しください。

この説明書に示した注意事項は、安全に関する重要な内容を示しています。人身事故や財産への損害を未然に防止するため、次のような絵表示をしています。

絵表示	意味	絵表示	ご使用上の注意とお願い
	この表示を無視して誤った取り扱いをすると使用者等が負傷する危険や物的損害の発生が予想されることを表しています。		「必ず行っていただくこと」を示しています。

梱包明細

- 施工前に、部品数量を確認してください。また、品質に支障のある損傷が無いが確認してください。
- 説明書に記載している部品（ビス含）以外は使用しないでください。

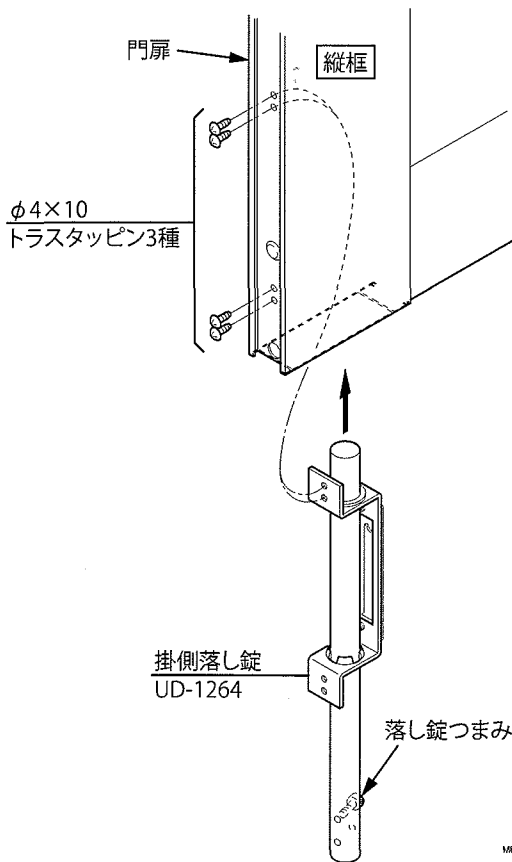
梱包名称	梱包内容 ※ () は個数を表しています。
大型用掛側落とし錠セット	掛側落とし錠 (1) ・ φ4×10 トラストッピン3種 (4) 取付説明書 [ME-2153] (1)

- この説明書では、「エクジス門扉 R シリーズ 大型用 掛側落とし錠」の取付方法のみ記載しています。
- 門扉本体の施工については、門柱セット、ヒンジセットに付属の取付説明書を参照してください。

本商品は、掛扉に取付けます。
※受扉には出荷時に落とし棒が取付けられています。

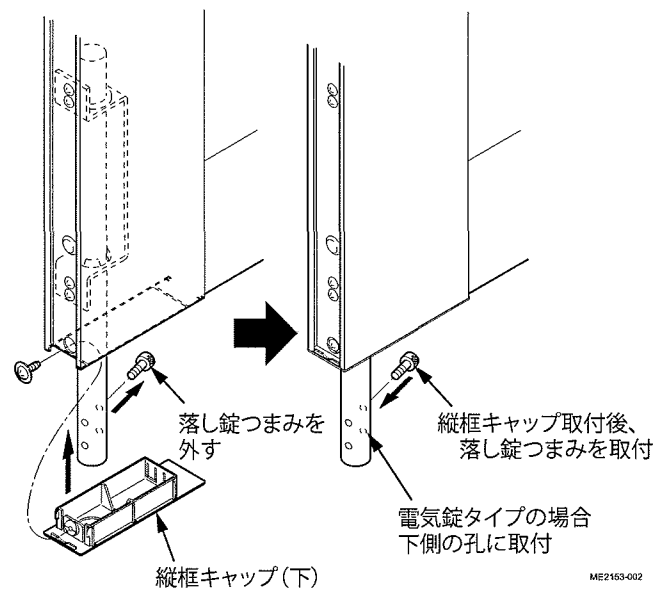
掛側落とし錠の取付け

①掛扉の縦框の下側より、掛側落とし錠を挿入して取付けてください。



②「型材門扉 縦框キャップ」の取付説明書 [ME-2151] を参照して、縦框キャップを縦框の下部に取付けてください。

電気錠タイプの場合は、落とし錠つまみを下側の孔に付け替えてください。



③「ヒンジセット」の取付説明書 [ME-2135] を参照して、落とし受けツボを取付けてください。

④落とし錠の動作確認を行い、かかりが良いか確認してください。