

この度は、当社商品をご採用いただき誠にありがとうございます。
商品を正しく安全に組立・施工していただくために、この施工説明書をよくお読みの上、作業を行ってください。

◎組立・施工の前に

- この施工説明書に示した注意事項は、商品の性能・機能および強度や安全を確保する上で重要な内容です。施工にあたっては必ずお守りください。
- 施工は専門業者が行ってください。専門知識のない方が施工されますと不具合発生の原因となることがあります。
- この施工説明書は施工後必ず施主様へお渡しください。
- 納まり図・基礎寸法・プランニングの注意事項に関しては、柱・フレーム施工説明書 (ME-2116) を参照してください。
- 柱・フレーム・躯体付け部材の取付けに関しては、柱・フレーム施工説明書 (ME-2116) を先に参照していただき、加工・組立を行ってください。
- よこ樋 (別売品) を使用する場合は、樋に現場加工が必要になりますので、この施工説明書の10ページ目を先に参照して孔加工を行ってください。
- コーキング剤は現場にて手配してください。

○注意 (設置場所・設置位置について)

- この商品の対応地域に関しては、柱・フレーム施工説明書 (ME-2116) を参照してください。

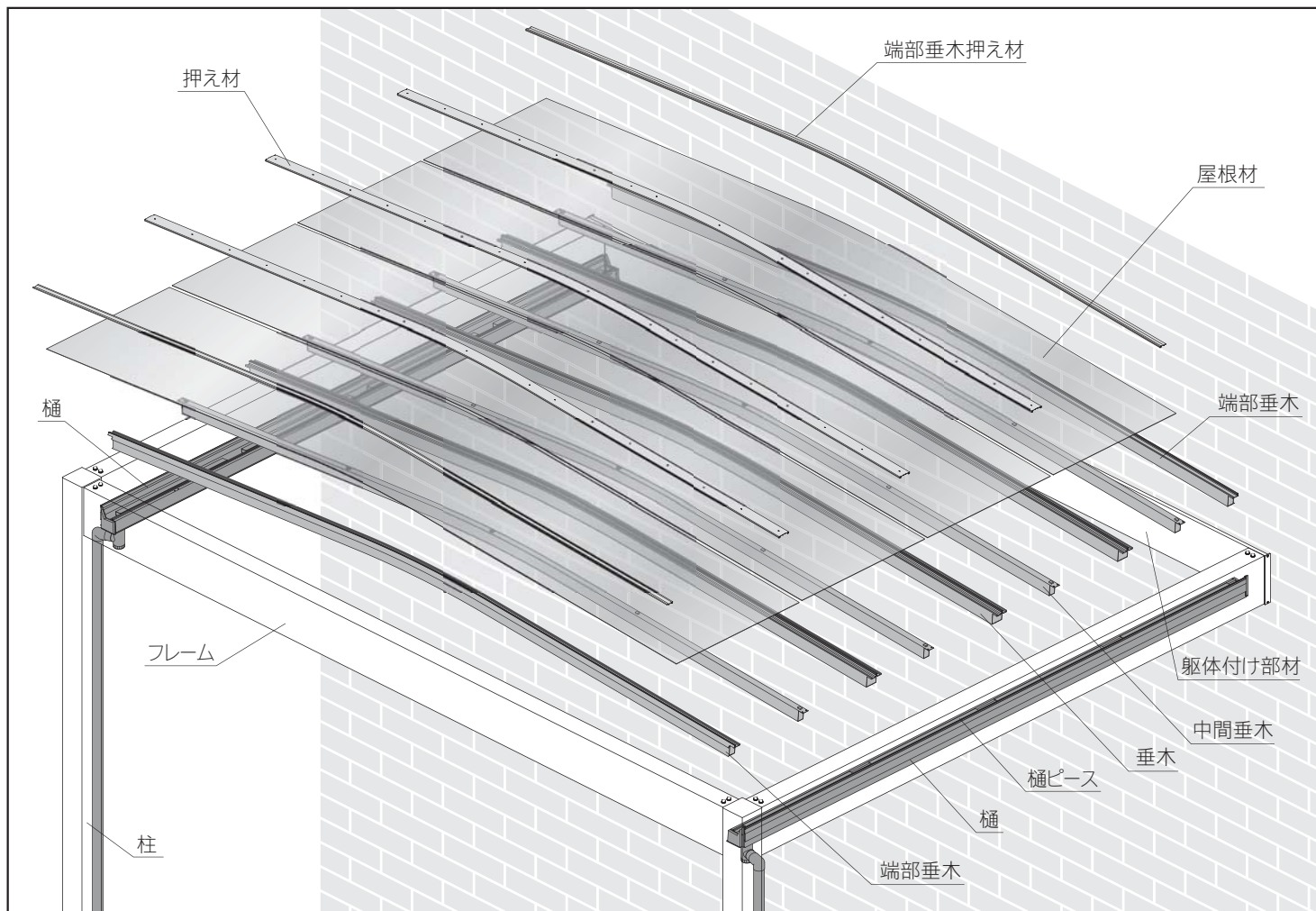
○施工時の注意事項

- 改造・変更をしないでください。

- 目次 -

組立・施工の前に	1	垂木・中間垂木の取付け	6、7
注意 (設置場所・設置位置について)	1	コンクリートの打ち込み	7
施工時の注意事項	1	屋根材・押え材の取付け	8
構造説明図	1	雨樋の組立て	9
梱包明細	2	注意表示ラベルの貼付け	9
樋の取付け	2、3	よこ樋 (別売品) の取付け	10
端部垂木の取付け	4、5、6	たて樋カバー (別売品) の取付け	11、12
		施工完了時の注意事項	12

□構造説明図 ※本図はガーデンルーフ (躯体付け) です。



□梱包明細

- 施工前に部材数量の確認、および部品数量の確認をしてください。また、品質に支障のある損傷がないか確認してください。
- 施工説明書に記載している部材・部品（ビス含む）以外は使用しないでください。

部材明細

製品名称	使用区分	数量	
垂木セットA	間口30・33・38用、奥行56用	垂木(3)、中間垂木(4)、端部垂木(2)、押え材(3)、端部垂木押え材(2)、φ8バックアップ材(2)	
	5尺用	垂木(1)、中間垂木(2)、端部垂木(2)、押え材(1)、端部垂木押え材(2)、φ8バックアップ材(2)	
	7尺用	垂木(2)、中間垂木(3)、端部垂木(2)、押え材(2)、端部垂木押え材(2)、φ8バックアップ材(2)	
	9尺用	垂木(3)、中間垂木(4)、端部垂木(2)、押え材(3)、端部垂木押え材(2)、φ8バックアップ材(2)	
垂木セットB	奥行52用、間口53用	垂木(3)、中間垂木(3)、押え材(3)	
	奥行59用、間口62用	垂木(4)、中間垂木(4)、押え材(4)	
樋	奥行52・59用	樋(2)、後付けビード:L=6000[GB-335](2)、屋根取付部品セット(1)	
	間口53・62用	端部用	樋(2)、後付けビード:L=6000[GB-335](2)、屋根取付部品セット(1)
		中央用	樋(2)、後付けビード:L=6000[GB-335](2)、屋根取付部品セット(1)
	5尺用・7尺用・9尺用	独立用	樋(2)、後付けビード:L=6000[GB-335](1)、屋根取付部品セット(1)
躯体付け用		樋(2)、後付けビード:L=6000[GB-335](1)、屋根取付部品セット(1)	
屋根材	1枚入	屋根材(1)	
	3枚入	屋根材(3)	
	4枚入	屋根材(4)	
たて樋セット	高さ共通	たて樋:L=3500[ETC-2438](2)、雨樋部品セット(2)	
よこ樋【別売品】	奥行56用	よこ樋(1)、よこ樋取付部品セット(1)	
たて樋カバー【別売品】	高さ共通	たて樋カバー(RL各1)、溝塞ぎ(2)、ビスセット(1)	

部品セット明細

セット部品名称	部品名称	部品番号	数量			
			カーポート1台用 カーポート2台(端部)用	カーポート2台(中央)用	ガーデンルーフ (独立)用	ガーデンルーフ (躯体付け)用
屋根取付部品セット (SE-1844)	樋キャップ(柱有り用)	CY-3342	RL各2		RL各2	RL各1
	樋キャップ(柱無し用)	CY-3343		RL各2		RL各1
	樋パッキン(柱有り用)	BU-1366	4		4	2
	樋パッキン(柱無し用)	BU-1367		4		2
	φ4×12皿ビス(タッピン2種)	2FA4×12S	16	16	16	16
	引掛け金具	EB-2930	10	10	8	8
	開き止め金具	LB-1374	4	4	4	4
	φ4×25セルフドリリングビス	DDAP4×25W	62	62	42	42
	φ4×13セルフドリリングビス	DDAP4×13W	66	66	34	34
	垂木水密材	BC-6713	14	14	7	7
	中間垂木緩衝材	FO-1405	40	40	20	20
	φ4×10トラスビス(タッピン2種)	2TA4×10S	166	121	94	94
	積雪注意ラベル	ML-1063	1		1	1
	加工治具(屋根用)	ETC-5928	1		1	1
屋根取付説明書	ME-2094	1		1	1	

セット部品名称	部品名称	部品番号	数量
雨樋部品セット (ETC-4101)	落し口パッキン	ETC-2669	2
	落し口	ETC-2646	1
	エルボ88°	ETC-2435	2
	固定バンドA	ETC-2436	3
	固定バンドB	ETC-2437	3
	水抜き孔ふさぎ	ETC-2649	1
	接着剤	BC-2659	1
	φ4×12トラスビス(タッピン3種)	3TA4×12S	4
	φ4×19セルフドリリングビス	DDAP4×19W	3
ドレンエルボ	ETC-4077	1	

セット部品名称	部品名称	部品番号	数量
よこ樋取付部品セット (SK-1695)	よこ樋キャップ	CY-3352	2
	φ4×12皿ビス(タッピン2種)	2FA4×12S	8
	落し口	ETC-2646	2
	落し口パッキン	ETC-2669	2
	φ4×10トラスビス(タッピン3種)	3TA4×10S	4

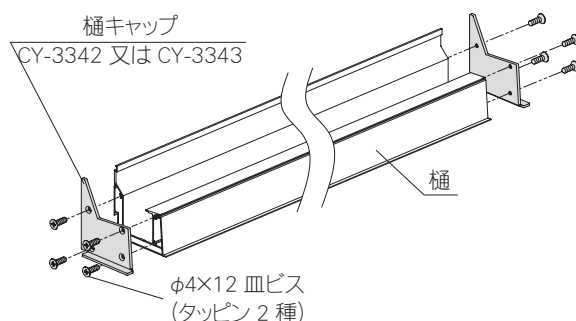
セット部品名称	部品名称	部品番号	数量
たて樋カバービスセット (SB-3875-04)	φ4×16セルフドリリングビス	DDAP4×16S	36

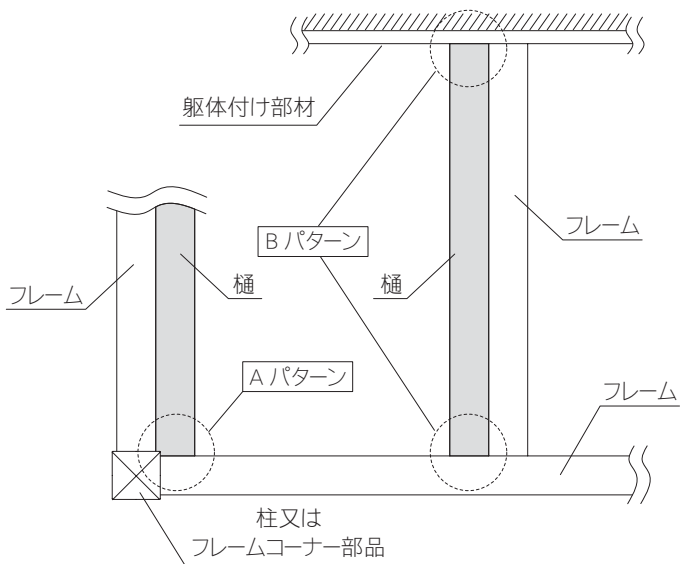
1 樋の取付け

①樋の両端部に樋キャップを取付けてください。

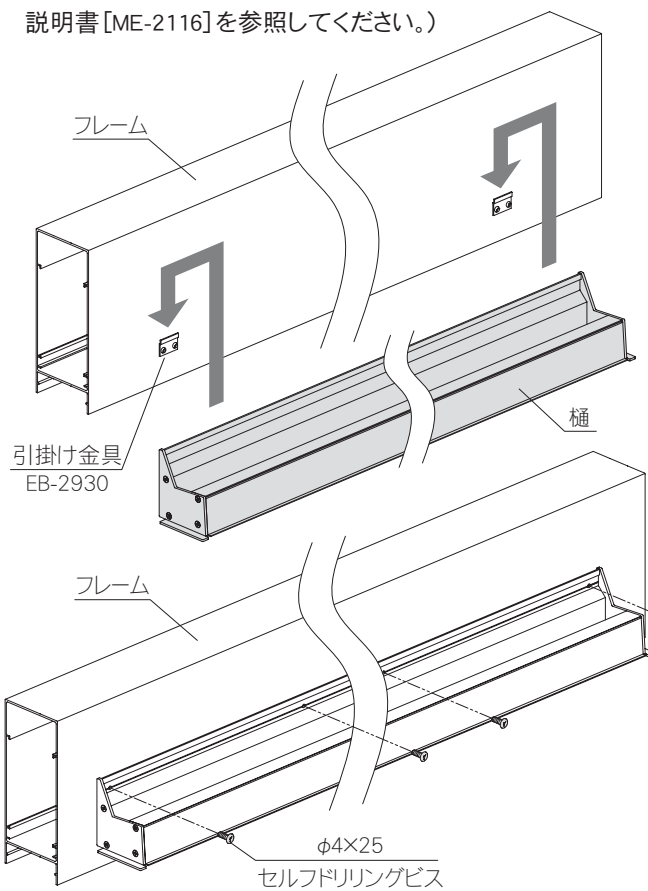


- 樋端部の状態によって使用する樋キャップが異なりますので、ご注意ください。
(詳細は3ページ目を参照してください。)
- よこ樋(別売品)を使用する場合はこの施工説明書の10ページ目を参照して、孔加工を行ってください。
- 樋ピースは取外さないでください。

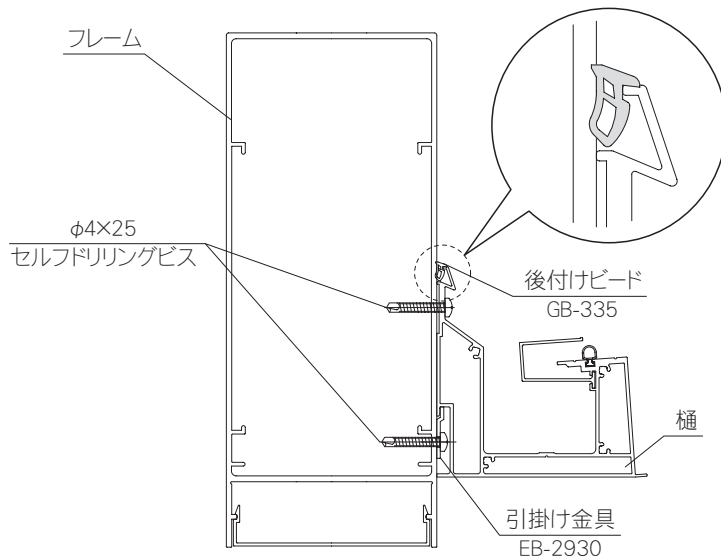
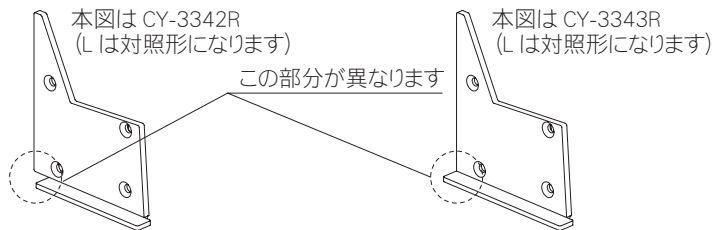




② 樋を引掛け金具に引掛け、フレームにビス止めしてください。(引掛け金具の取付けは柱・フレーム施工説明書[ME-2116]を参照してください。)

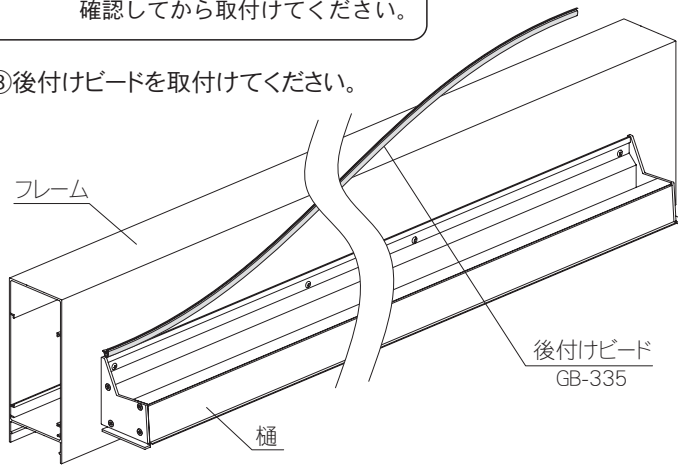


	樋端部の状態	使用する樋キャップ
Aパターン	柱 フレームコーナー部品	樋キャップ(柱有り用) CY-3342
Bパターン	躯体付け部材 フレーム同士のT字接続	樋キャップ(柱無し用) CY-3342



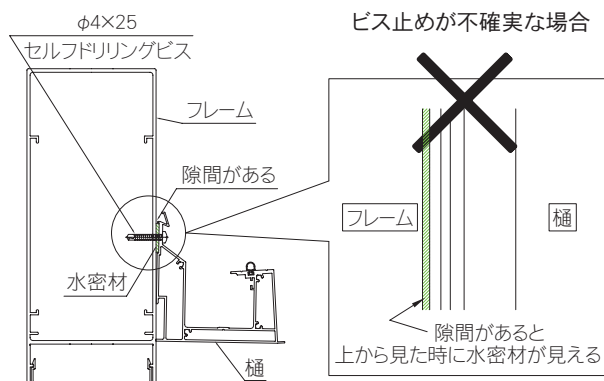
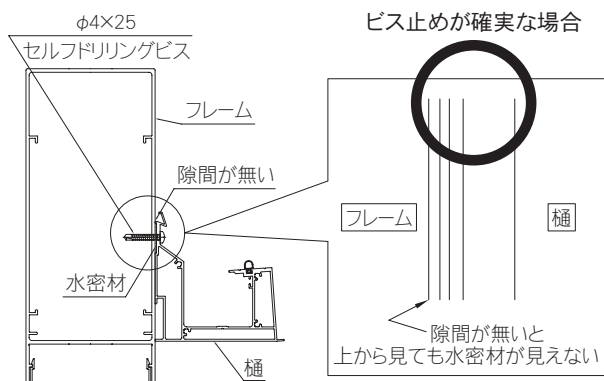
● 樋にはRLがあります。落し口取付用の孔加工の向きを確認してから取付けてください。

③ 後付けビードを取付けてください。



ポイント

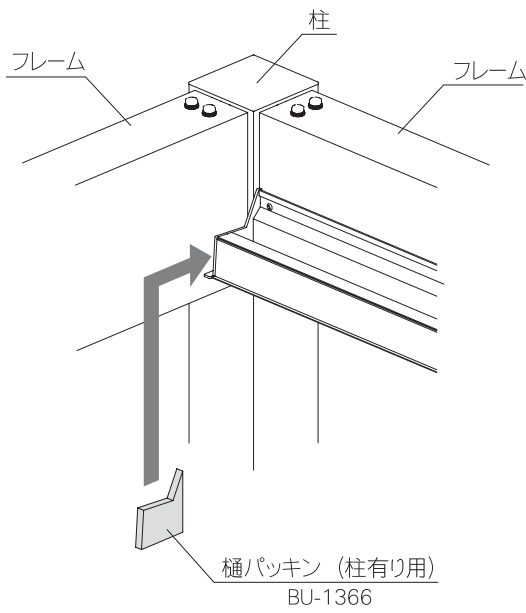
樋のフレームへのビス止めは確実に行ってください。ビス止めが緩いと後付けビードも緩くなり、雨漏れの原因となります。



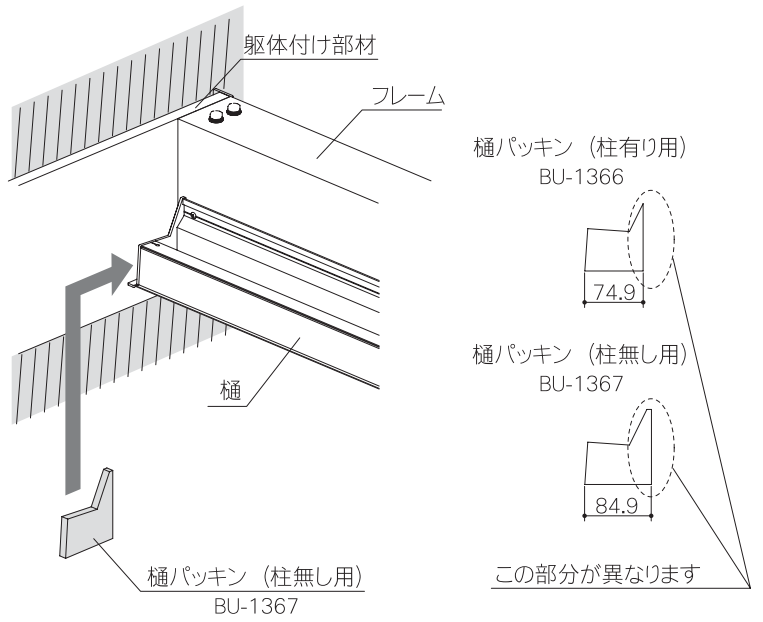
2 端部垂木の取付け

① 樋キャップの上に樋パッキンを配置してください。

Aパターン



Bパターン

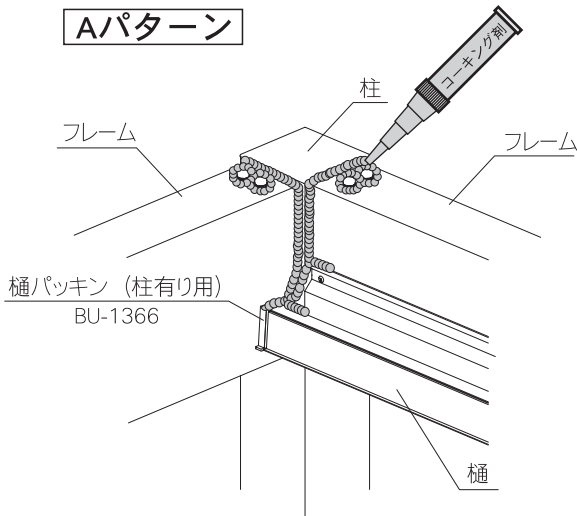


② 図を参照して、コーキングを施してください。詳細は5ページを参考にしてください。

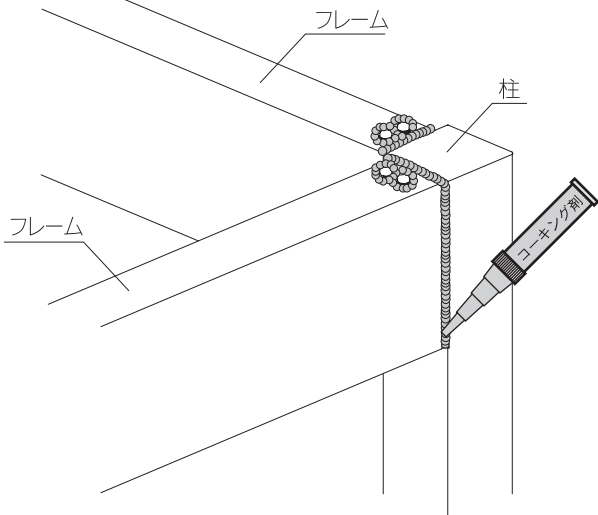
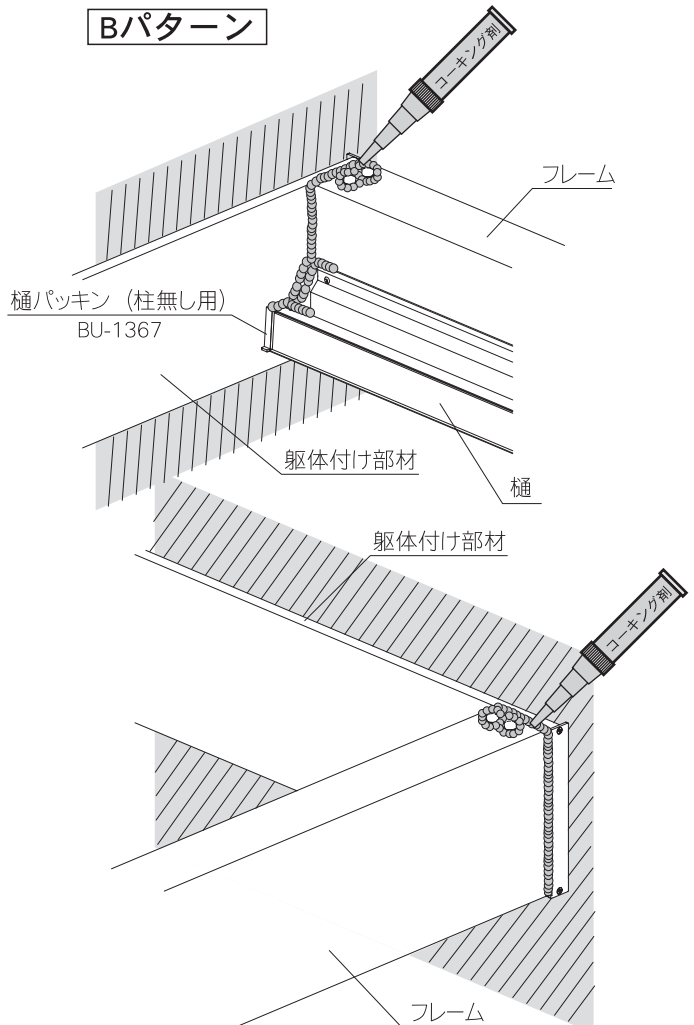


コーキングは確実に行ってください。
コーキングが不十分ですと、雨漏りの原因となります。

Aパターン

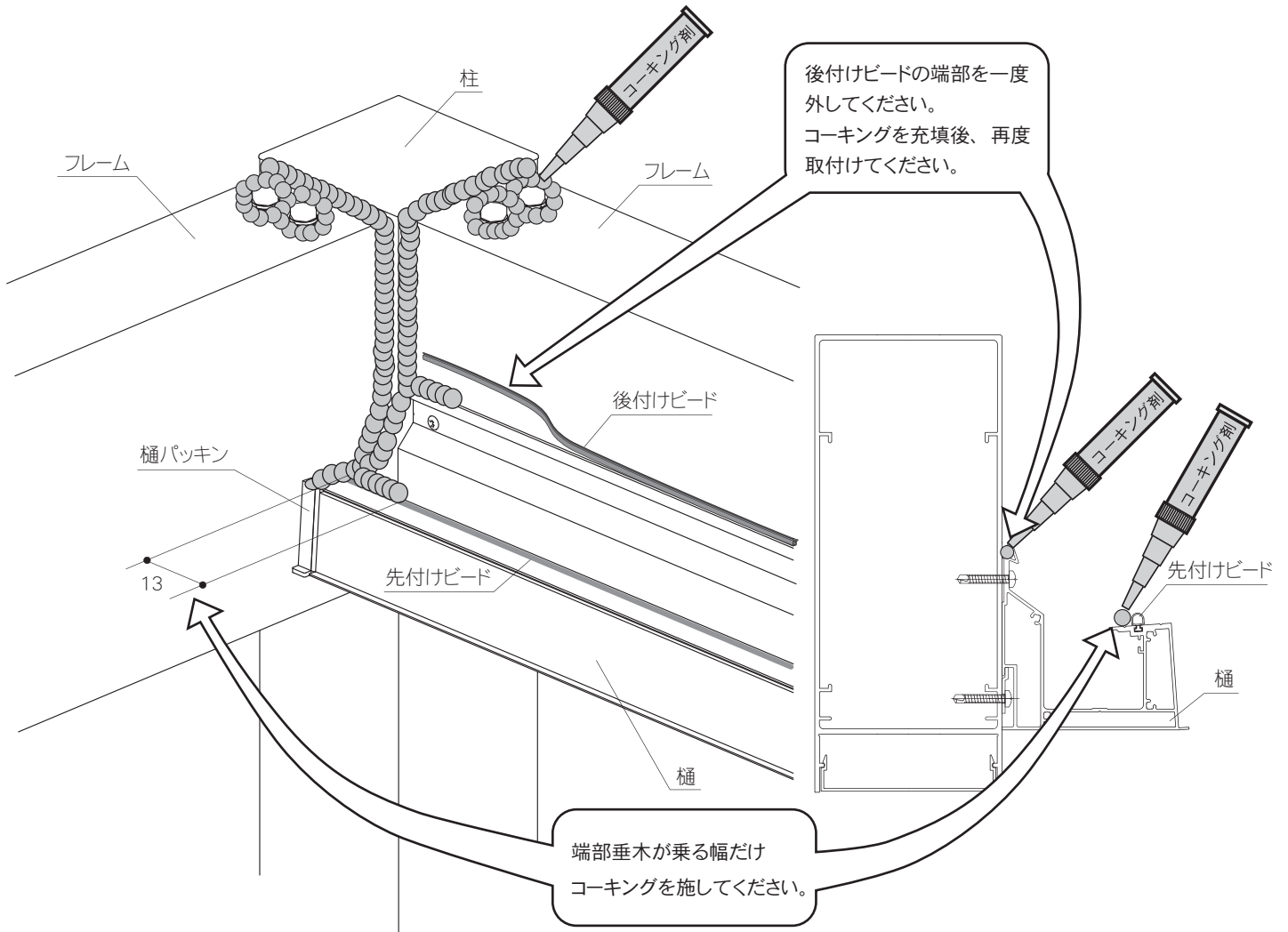


Bパターン

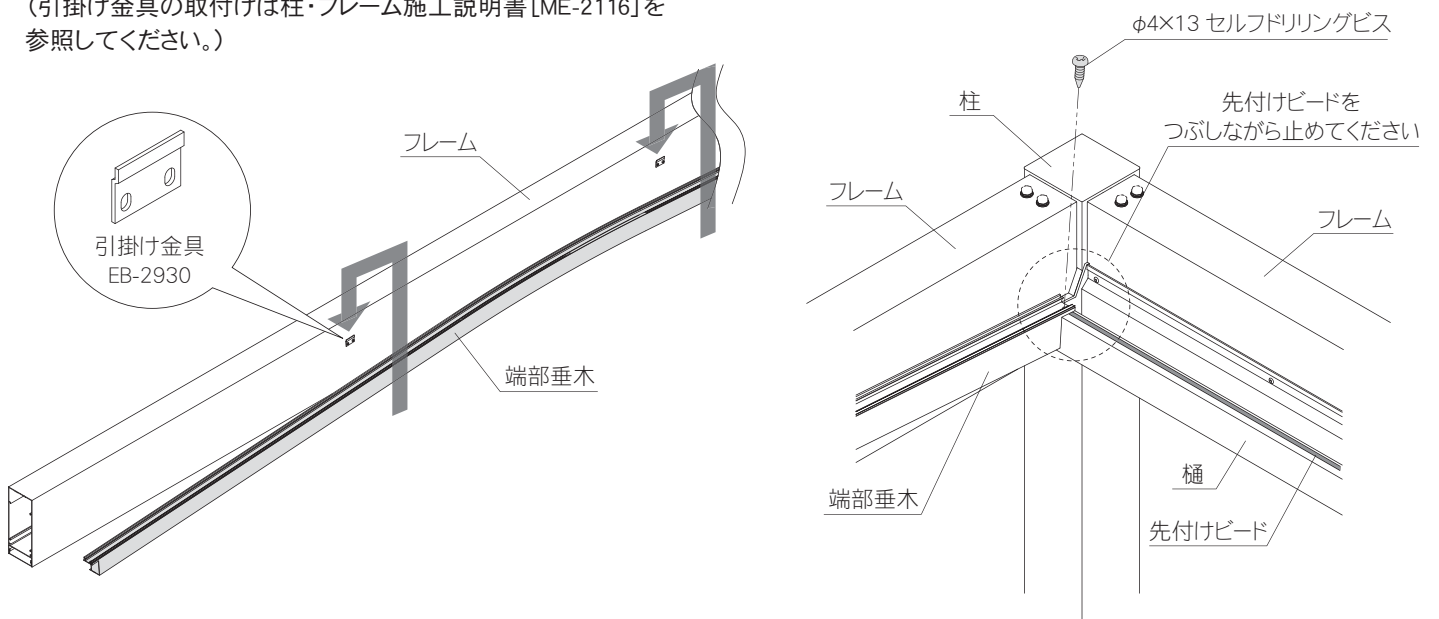


樋の端部のコーキング詳細図

- ・本図はAパターンを表しますが、Bパターンでも同様にコーキングを施してください。
- ・指定箇所以外はコーキングを施さないでください。

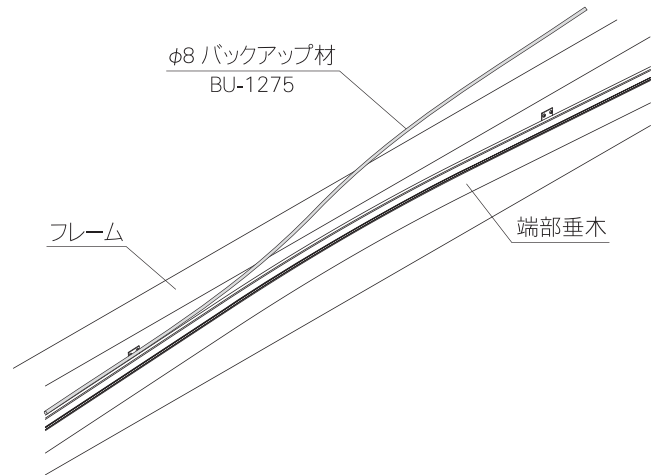
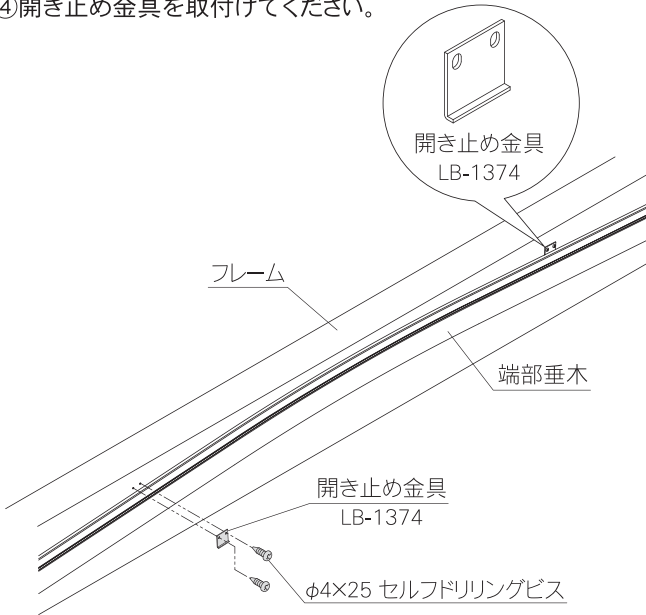


- ③端部垂木を、引掛け金具に引掛け、樋にビス止めしてください。
 (引掛け金具の取付けは柱・フレーム施工説明書[ME-2116]を参照してください。)



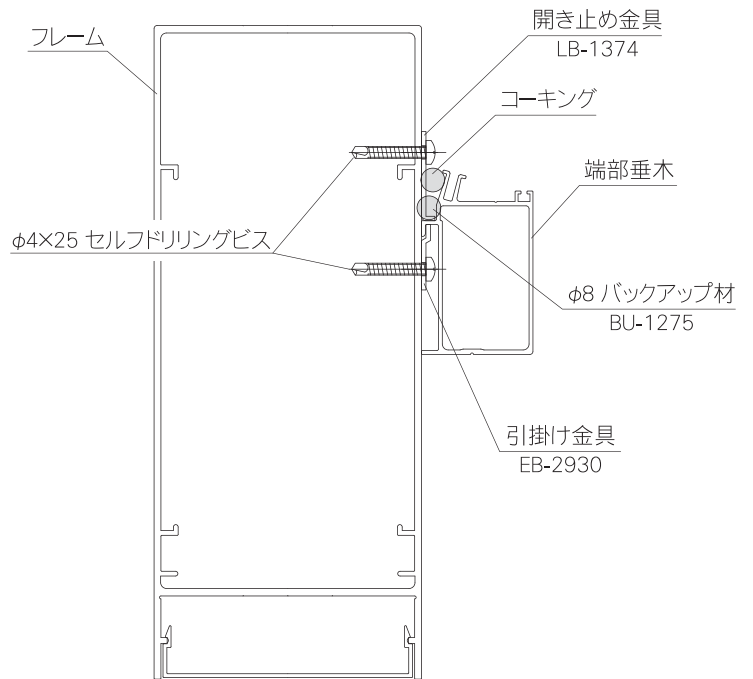
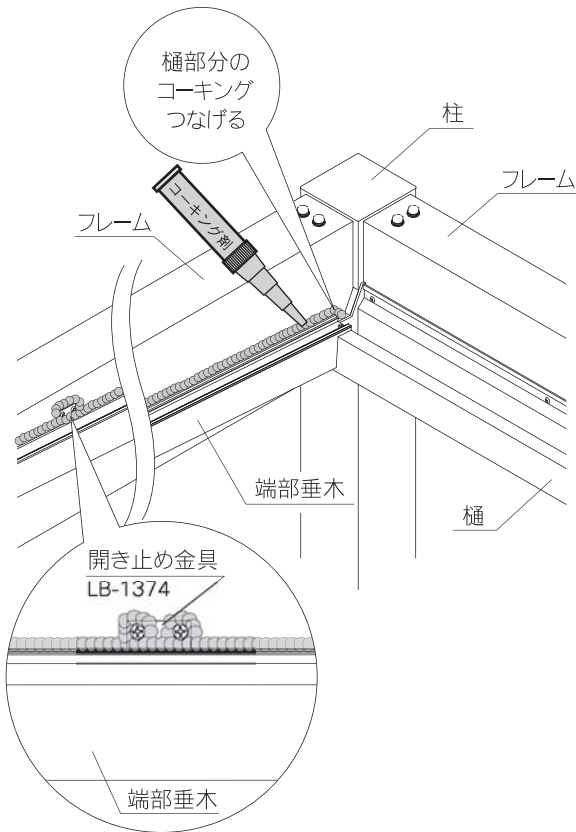
④開き止め金具を取付けてください。

⑤φ8バックアップ材を取付けてください。



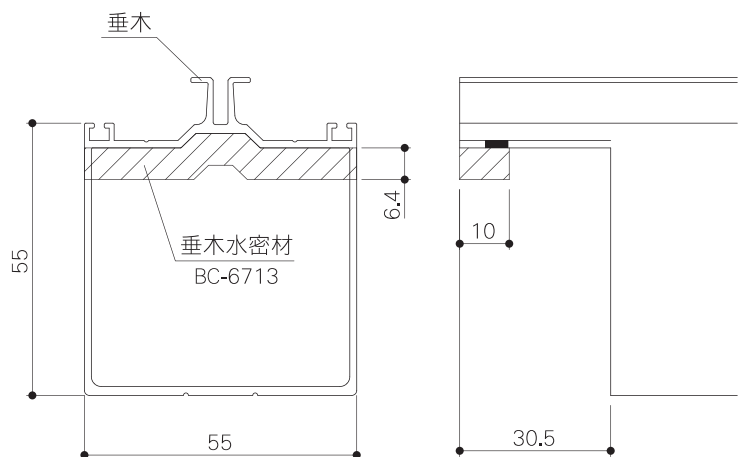
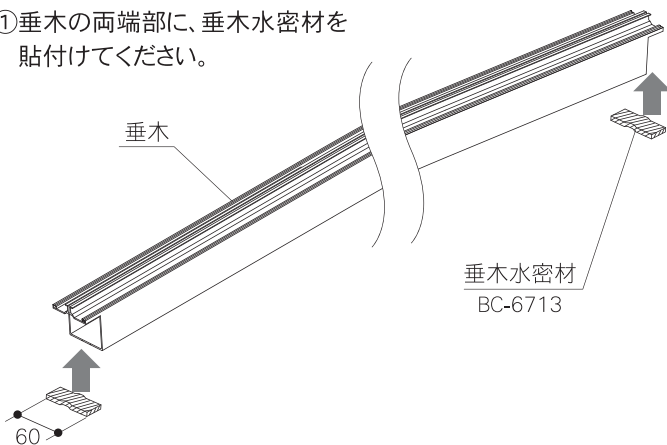
⑥端部垂木とフレームの間にコーキング剤を充填してください。
開き止め金具の周囲とビスの頭にもコーキングを施してください。

! コーキングは確実に行ってください。
コーキングが不十分ですと雨漏りの原因となります。

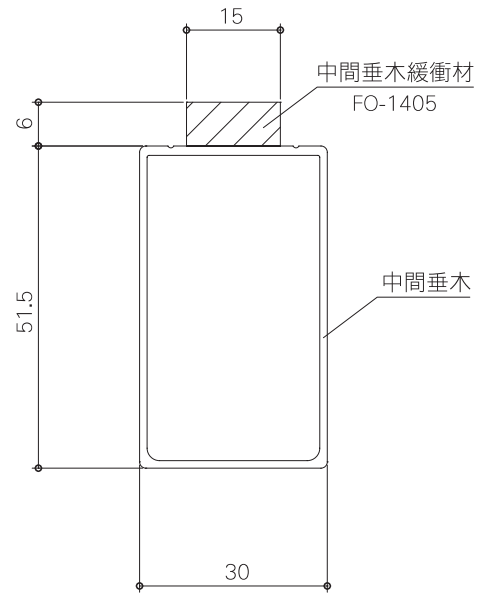
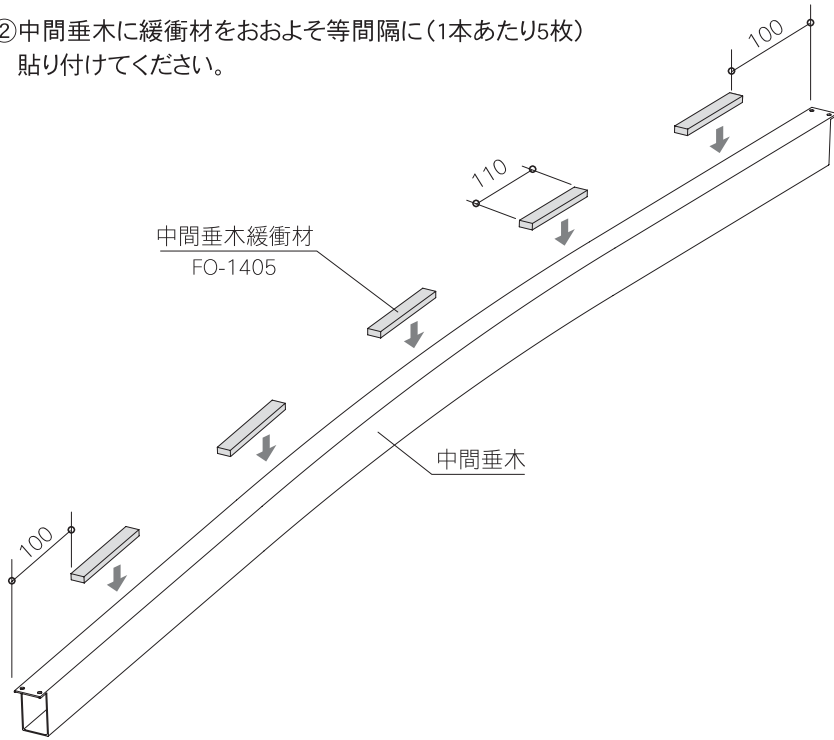


3 中間垂木・垂木の取付け

①垂木の両端部に、垂木水密材を貼付けてください。

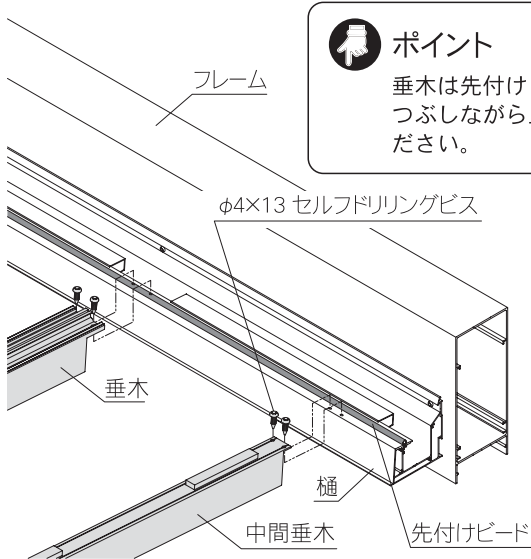


②中間垂木に緩衝材をおおよそ等間隔に(1本あたり5枚)貼り付けてください。

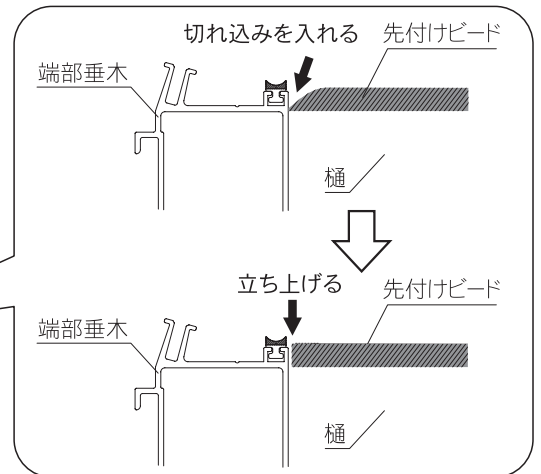
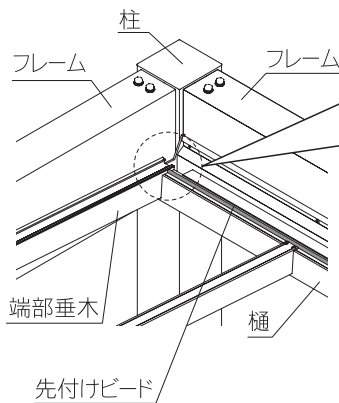


③中間垂木・垂木を樋にビス止めしてください。

④端部垂木・垂木でつぶれている先付けビードをカッター等で切り込みを入れて、立ち上げてください。

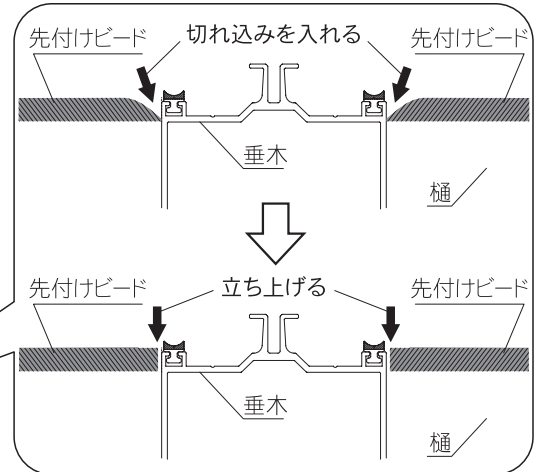
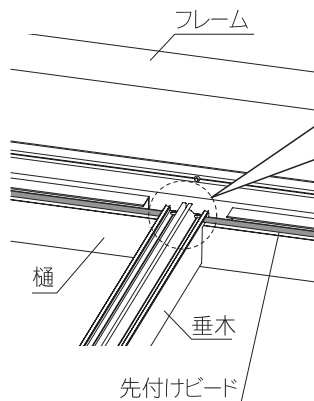
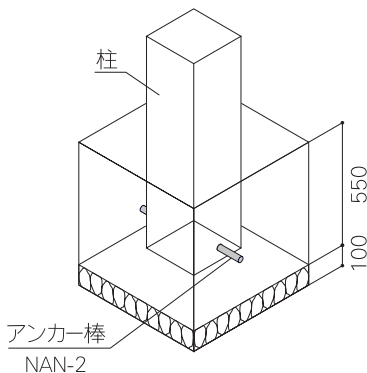


POINT
垂木は先付けビードをつぶしながら止めてください。



4 コンクリートの打ち込み

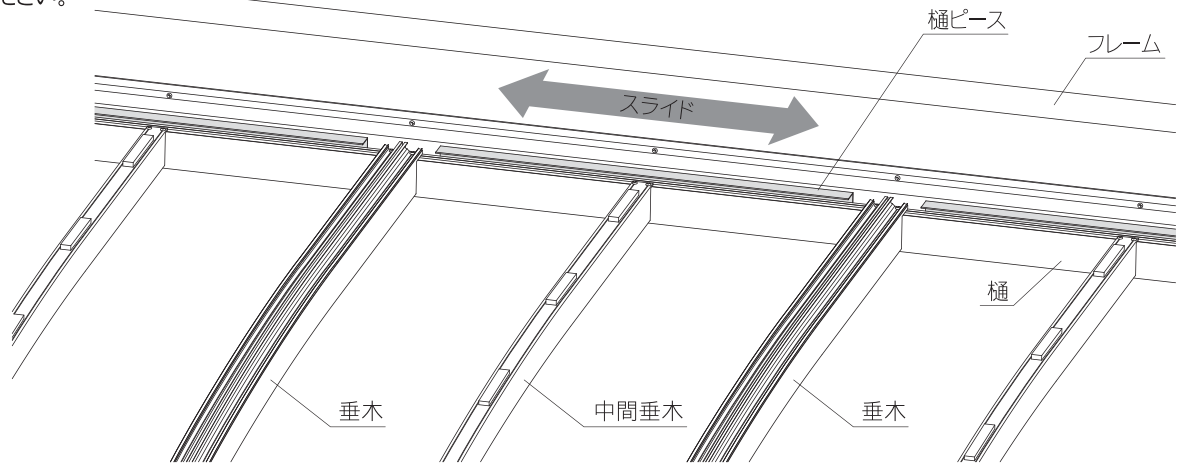
- ①柱のアンカー棒を確認してください。
- ②屋根の対角、柱の間隔、垂直、平行寸法が正しく出ているか確認してください。
- ③コンクリートを流し込んでください。
- ④コンクリートが固まるまで養生してください。(4日～1週間程度)



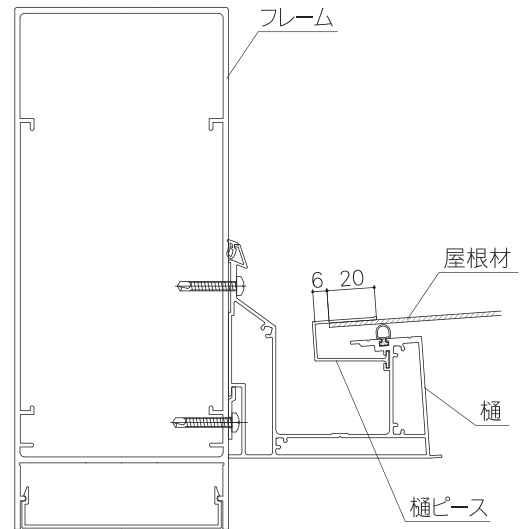
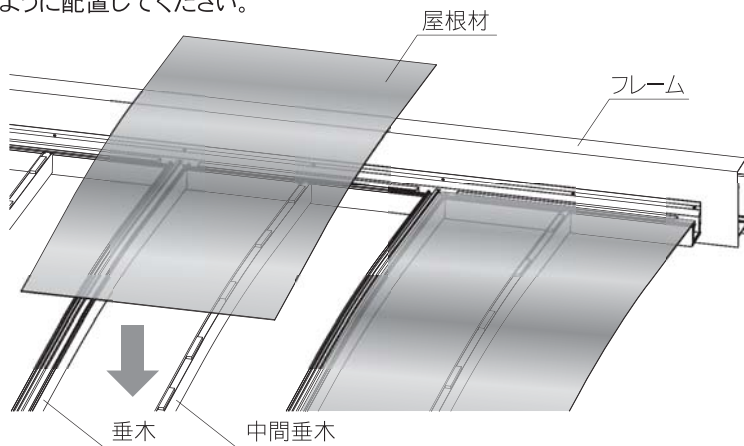
! 上記の作業は必ず行ってください。行っていない場合は雨漏りの原因となります。

5 屋根材・押え材の取付け

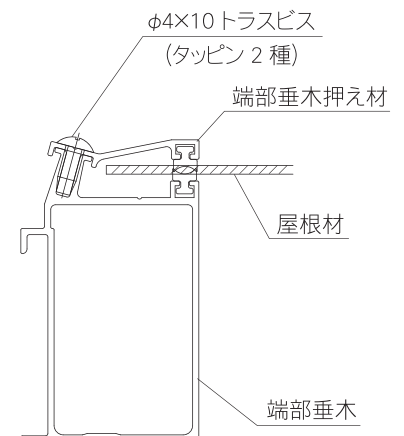
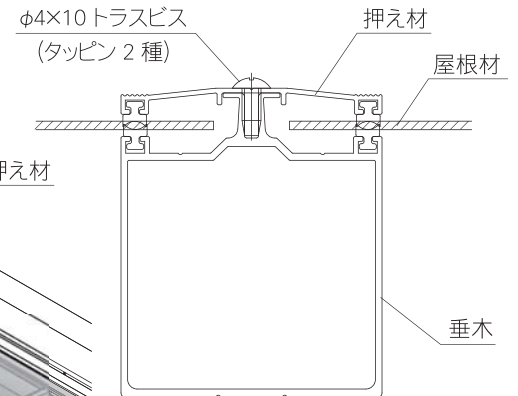
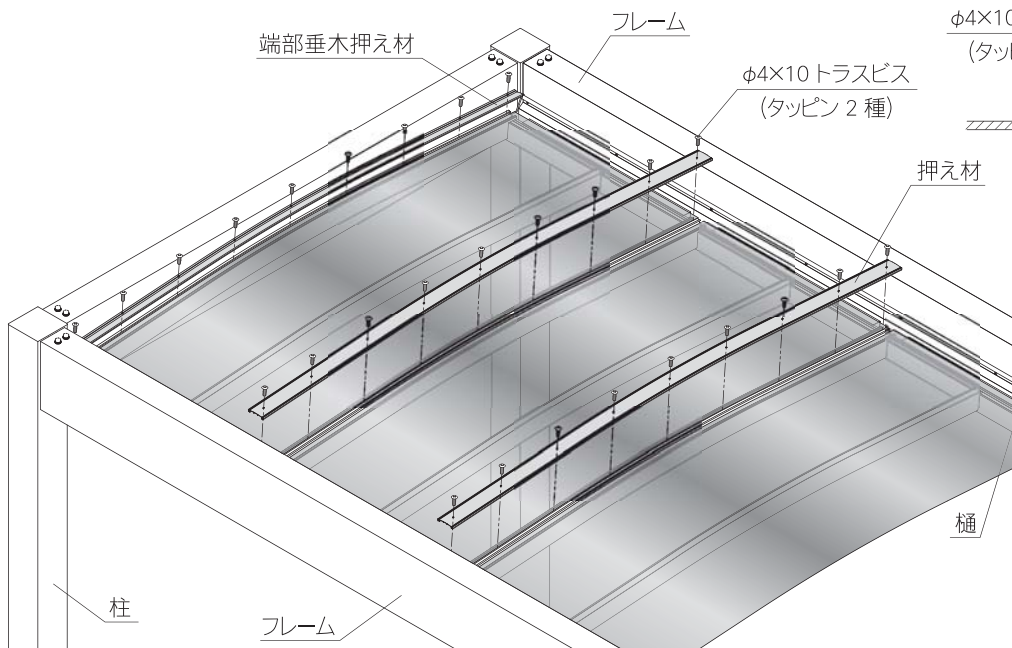
① 樋ピースをスライドさせて、垂木と垂木(端部垂木)の真中に来るように調整してください。



② 屋根材は、樋ピースへののみ込みが左右の樋で均等になるように配置してください。



③ 押え材・端部垂木押え材をビス止めしてください。



- 押え材の取付け時に、インパクトドライバーは使用しないでください。
- 押え材の取付け時に、ビスのから回りを防ぐために締め付けトルク 15kgf・cm 以下でビス止めしてください。
- ビスがから回りをした時は、ペンチで垂木の溝を狭くしてから止め直ししてください。

6 雨樋の組立

- たて樋カバー（別売品）を取付ける場合は9、10ページを参照してください。
- フォールドゲートが取付く場合はフォールドゲートの取付けが完了してから雨樋の組立をしてください。

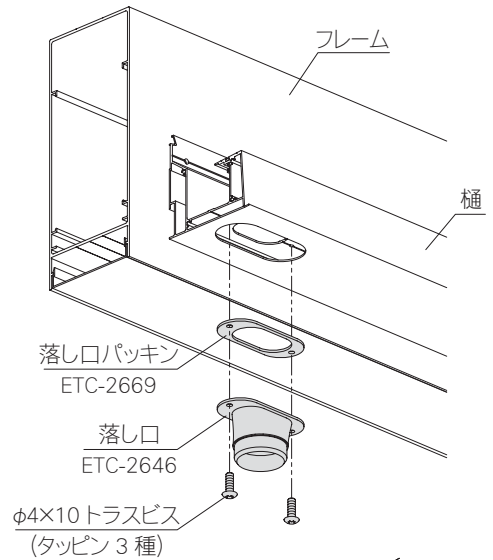
- ① たて樋の長さ(L1・L2)は現場に合わせて切断してください。
(L1寸法は、下表を参照してください。)
- ② 樋の水抜き加工孔に落とし口パッキン・落とし口を取付けてください。
- ③ 右図を参考に雨樋部品を仮組みしてから、接着剤にて順次接着してください。
- ④ 柱3ヶ所に固定バンドAをビス止めし、固定バンドBにてたて樋を固定してください。

[参考寸法]	L1
カーポート (1 台用)	50
カーポート (2 台用)	70
ガーデンルーフ	50

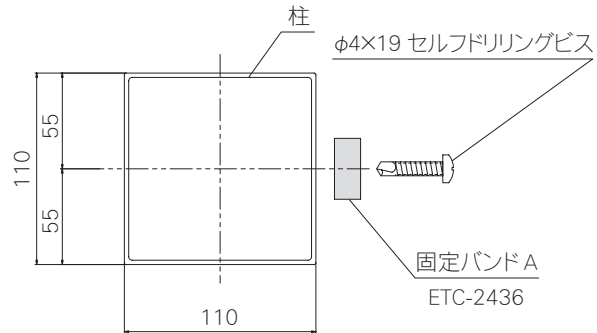


ポイント

柱移動をした場合はL1寸法が異なります。現物合わせて切断してください。



- L1部分は勾配をつけてください。
- L1部分の参考寸法は下図の取付位置の場合です。
- 取付ける面は柱・フレーム施工説明書（ME-2116）の納まり図ページを参照してください。

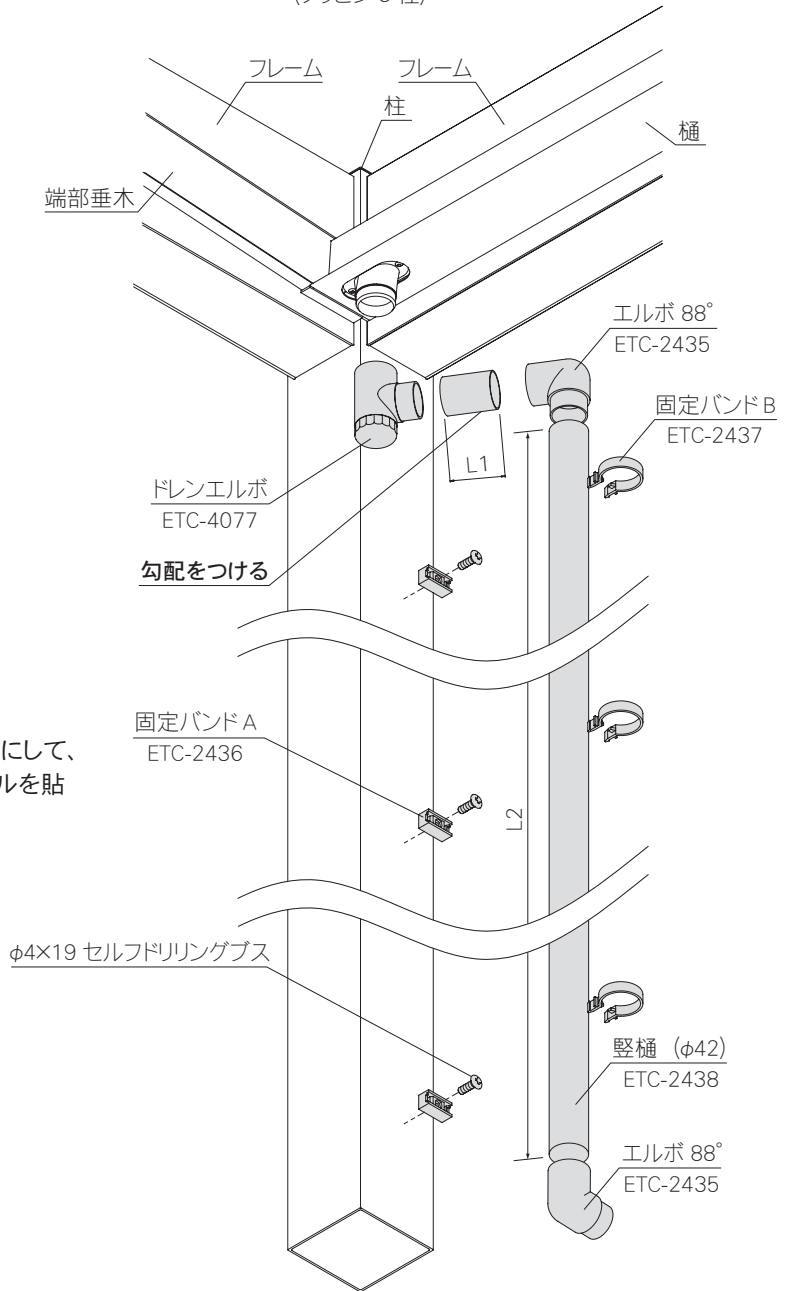
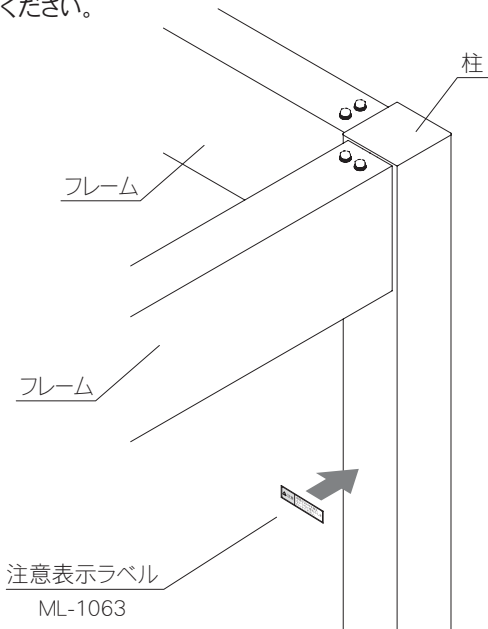


ポイント

柱に補強材が入っている箇所はφ3.5の下孔をあけてください。

7 注意表示ラベルの貼付け

柱・フレーム施工説明書（ME-2116）の納まり図ページを参考にして、柱の内側などの施主様の見えやすい位置に、注意表示ラベルを貼付けてください。



※本図はカーポート(1台用)・ガーデンルーフです。
カーポート(2台用)の場合は取付面が異なりますので御注意ください。
柱・フレーム施工説明書(ME-2116)の納まり図ページを参照してください。

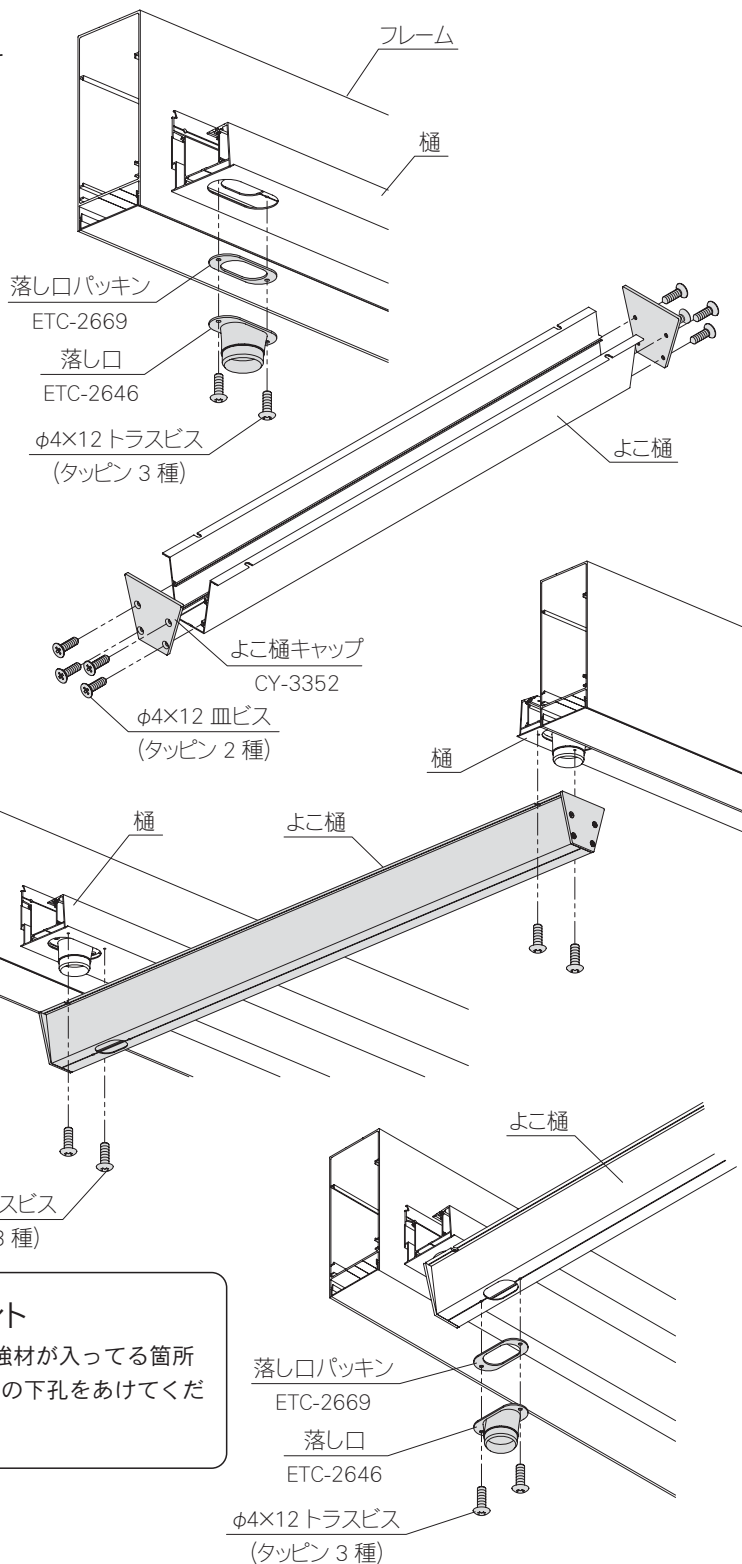
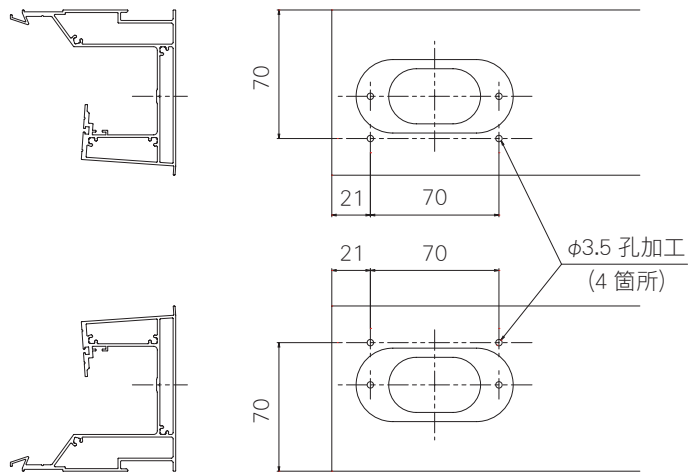
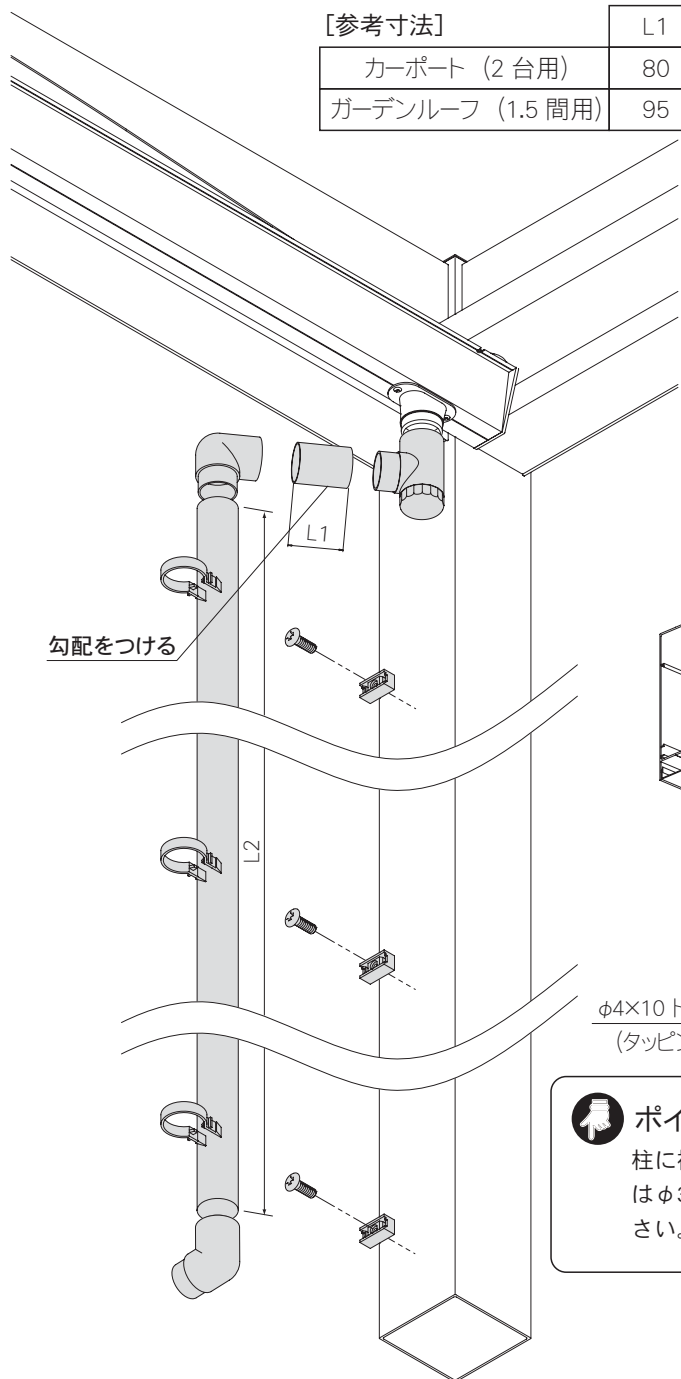
8 よこ樋（別売品）の取付け



- 樋をフレームに取付ける前に加工を行ってください。
- フォールドゲートが取付く場合はフォールドゲートの取付けが完了してからよこ樋の取付けをしてください。

- ① 図を参照して、樋に孔加工をしてください。
- ② この施工説明書の3ページ目を参照して、樋をフレームに取付けてください。
- ③ 樋の水抜き加工孔に落し口パッキン・落し口を取付けてください。
- ④ よこ樋によこ樋キャップを取付けてください。
- ⑤ よこ樋を樋に取付けてください。
- ⑥ たて樋の長さ(L1, L2)は現場に合わせて切断してください。
(L1寸法は、下表を参照してください。)
- ⑦ よこ樋の水抜き加工孔に落し口パッキン・落し口を取付けてください。
- ⑧ 図を参考に、雨樋部品を仮組みしてから、接着剤に順次接着してください。
- ⑨ 柱3ヶ所に、固定バンドAをビス止めし、固定バンドBにてたて樋を固定してください。

[参考寸法]	L1
カーポート (2台用)	80
ガーデンルーフ (1.5間用)	95



ポイント
柱に補強材が入ってる箇所はφ3.5の下孔をあけてください。

9 たて樋カバー（別売品）の取付け

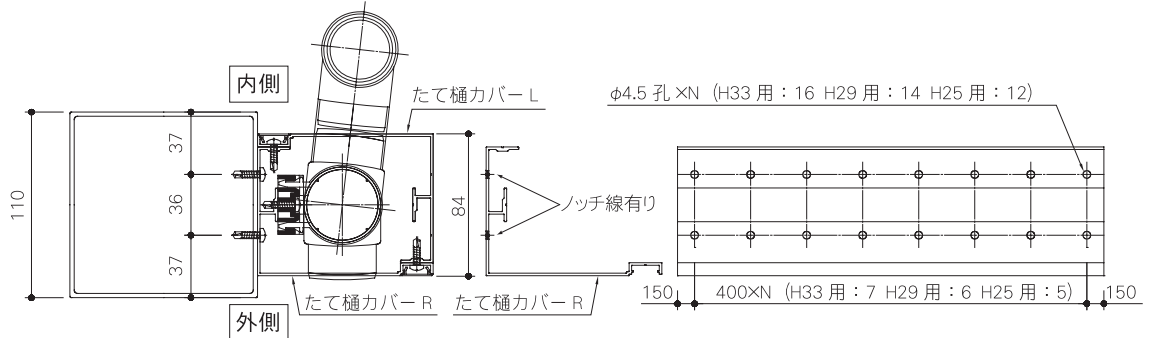
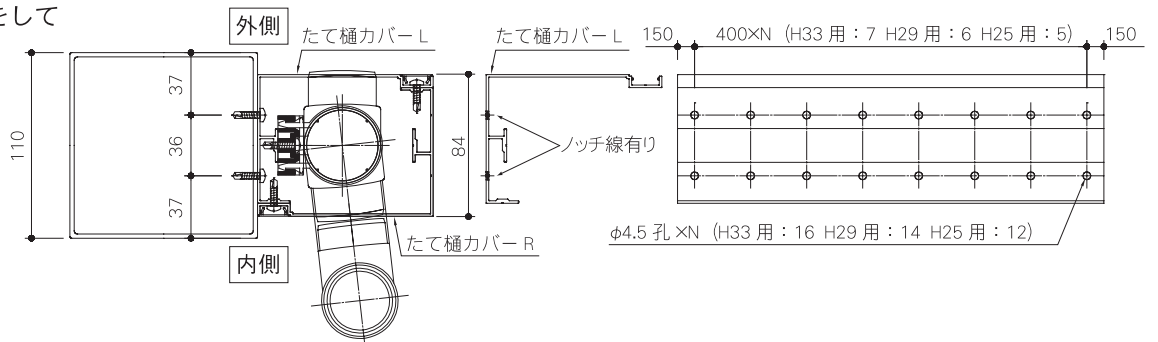
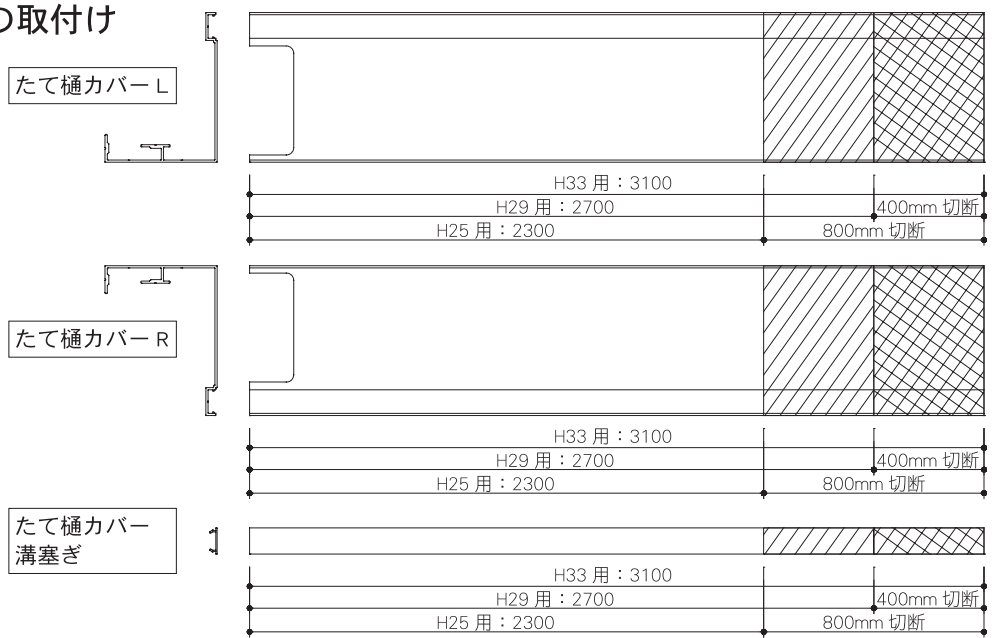
! フォールドゲートが取付く場合はフォールドゲートの取付けが完了してからたて樋カバーの取付けをしてください。

①H25、H29の場合は右図を参考に切断してください。

👉 **ポイント**
たて樋カバーはRLとも必ず切欠が無い側から切断してください。

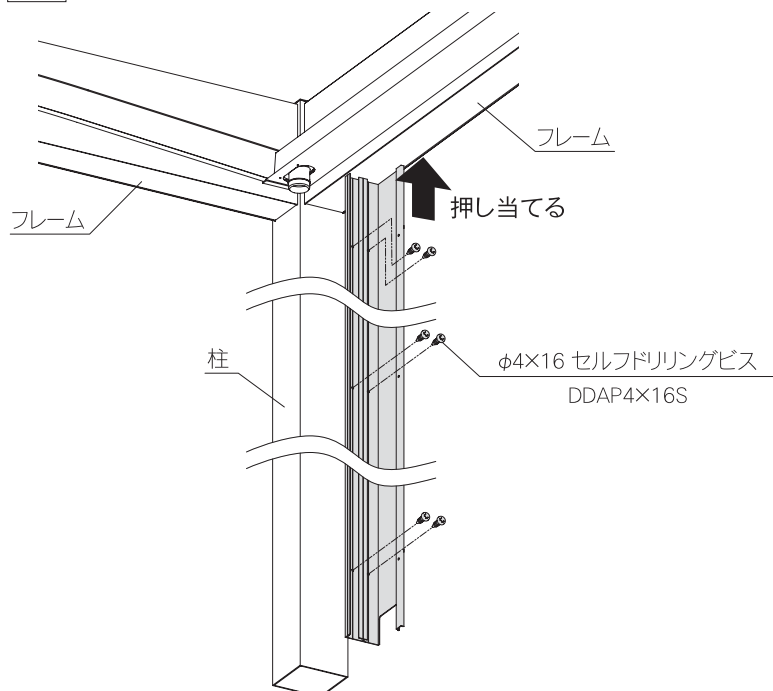
! よこ樋（別売品）取付時はたて樋カバーは取付できません。

②右図を参考に柱に取り付けるたて樋カバーに孔加工をしてください。



③図を参考に縦樋カバーををフレーム下面に押し当ててセルフドリリングビスで所定の位置に取り付けてください。

👉 **ポイント**
柱に補強材が入ってる箇所はφ3.5の下孔をあけてください。



④ 11ページの図と8ページの⑥雨樋の組立を参考に雨樋を取り付けてください。

ポイント

縦樋カバーを取付時はたて樋切断のL1寸法が異なります。下表を参照ください。

[参考寸法]	L1
カーポート (1台用)	40
カーポート (2台用)	60
ガーデンルーフ	40

ポイント

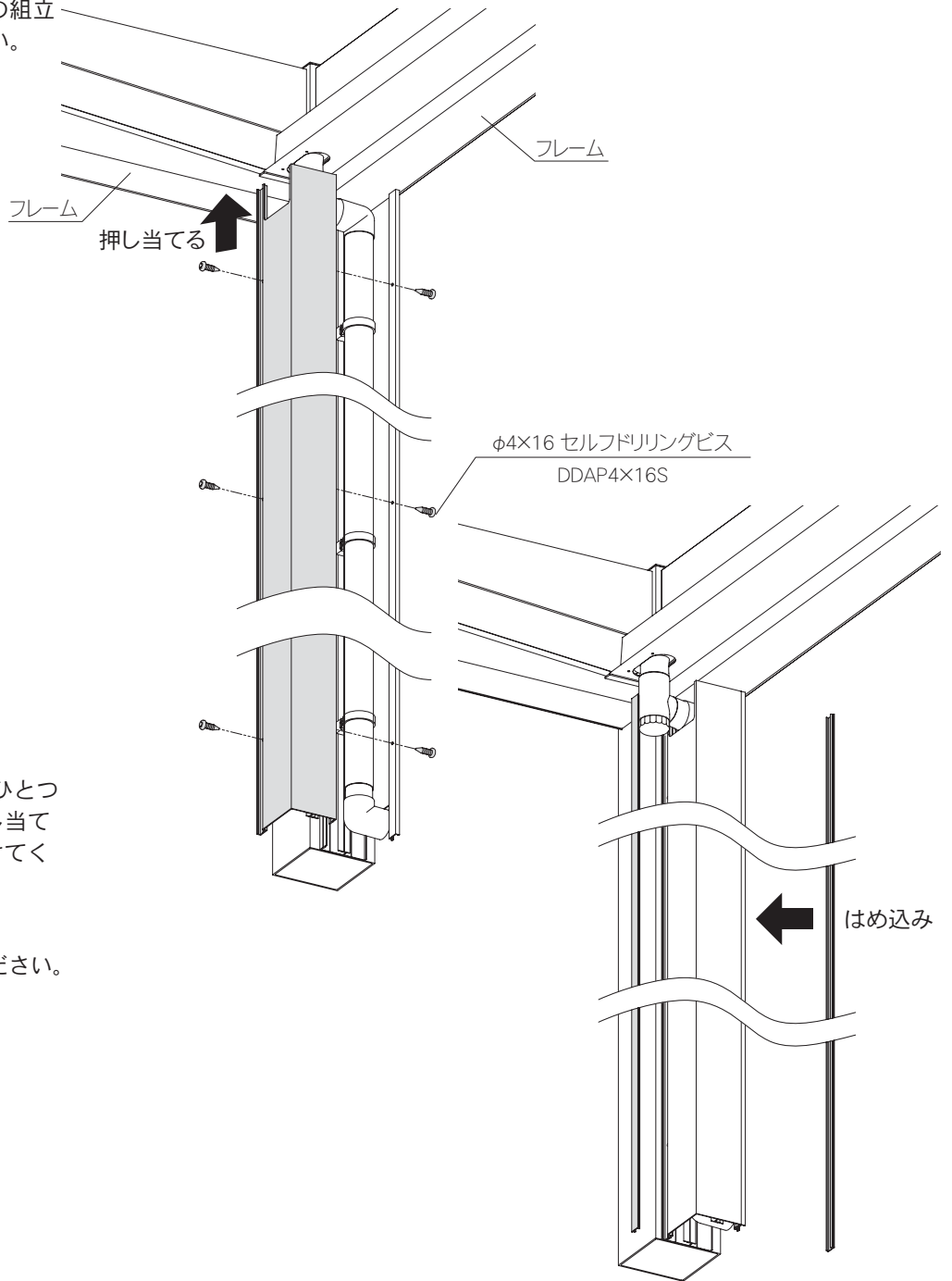
柱移動をした場合はL1寸法が異なります。現場合わせで切断してください。

⑤前ページの納まり図を参考にもうひとつの縦樋カバーをフレーム下面に押し当ててセルフドリリングビスで取り付けてください。

⑥溝塞ぎを上合わせではめ込んでください。

ポイント

はめ込みが固い場合は当て木をしてハンマーで軽くたたいてください。



■施工完了時の注意事項

- ビス・ボルト類が確実に締め付けられているか確認してください。
- 使用上危険な箇所等がないか点検してください。

■施工工事店様、販売店様へのお願い

- この施工説明書は、施工完了後施主様にお渡ししてください。
- 取扱説明書に基づき、商品の使用方法、保守点検方法およびメンテナンス方法を必ず施主様に説明してください。

施工完了日	年	月	日
施工工事店		TEL ()	-
販売店		TEL ()	-

株式会社LIXIL

この商品についてのご質問やご相談は
右記の窓口にお問い合わせください。

お客様相談センター



0120-126-001