

形名表示位置

## パイプ用ファン（電気式シャッター付）

[給気ユニット・居室用]

形名

## AKSHFA 〈壁取付専用〉

### 据付説明書

工事店さま用

取付け終了後は、必ずこの説明書をお客さまにお渡しください。

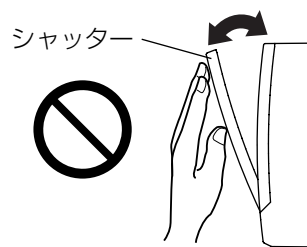
取付けを始める前に、誤った取扱いをしたときに生じる危険とその程度を梱包外側の「警告」「注意」で説明しておりますので、この説明書とともによくお読みになり、正しく安全に取付けてください。

- 電気工事は電気工事士の方が実施してください。
- この製品は居室に取付けてください。それ以外の用途には使用しないでください。  
故障の原因になります。
- 塩化ビニル管（厚肉管VP）には取付けできません。

形名	電源仕様	適用パイプ	付属部品
AKSHFA	速結端子	●塩化ビニル管…VU（φ150mm） ●鋼板管（内径150mm）	木ネジ…2本

#### お願い

- 屋内温度が高温（40℃以上）になる場所では取付け  
ないでください。  
（早期故障の原因になります）
- 塩害、温泉害の発生している場所には取付けないで  
ください。
- アルミフレキシブルダクトへの取付けはしないでく  
ださい。  
（振動の原因になります）
- 壁板は、振動・共鳴音防止のため強度のあるものを  
取付けてください。
- 火災警報器がある場合は、感知部から1.5m以上離  
れたところに取付けてください。
- 電源が入った状態でシャッターを無理に押したり、  
引っ張らないでください。  
（シャッター機構破損の原因になります）



#### 安全のために必ず守ること

⇒ 梱包箱を確認ください

#### 外形寸法図

⇒ 梱包箱を確認ください

# 取付方法

## 1.取付前の準備

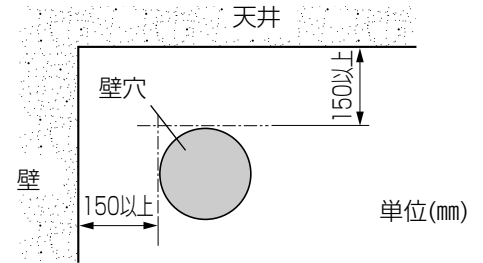
### ⚠ 注意

- 湿気が多い場所（浴室、シャワー付洗面台・衣類乾燥機のある洗面所など）、結露する場所には取付けない（感電・故障の原因になります）

### 壁穴へのパイプの固定

#### 1. 取付け場所を決めて穴をあける。

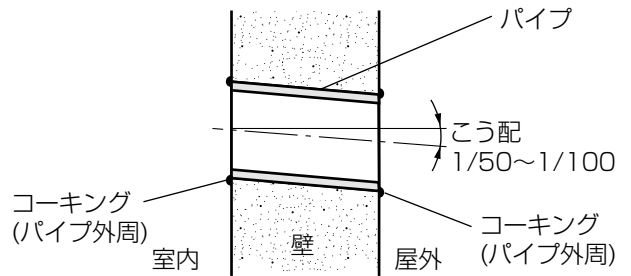
- 壁厚に応じてパイプの長さを決めてください。
- 製品は容易にシャッターが押されない位置に取付けてください。（幼児の手が届かない位置に取付けてください）それ以外に取付ける際はお客様と事前打合せを行ったうえで取付けてください。尚、お客様との事前打合せができない場合は施行後に施行後に注意点のご説明を充分に行ってください。
- 壁・天井との距離が近いと壁・天井面が汚れる場合があります。



#### 2. 壁穴にパイプを確実に固定する。

パイプと壁のすき間はコーキング処理を施します。

- 電源線を室内に引き込んでから（**2.電気工事**参照）行ってください。
- 固定が不十分ですと振動したり異常音が発生する原因になります。
- 壁内への雨水浸入を防止するためパイプは室内壁面まで差し込んでください。



※パイプは壁面より室内側に出ないようにしてください

#### お願い

- パイプは雨水の浸入を防ぐため屋外側に下りこう配をつけ、固定してください。

## 2.電気工事

### ⚠ 警告

- 交流100Vを使用する（直流や交流200Vを使用すると感電の原因になります）

■市販のスイッチを使用される場合は適切なスイッチを組合わせて結線してください。

#### 1. 電源線を右図の位置から室内に引き込む。

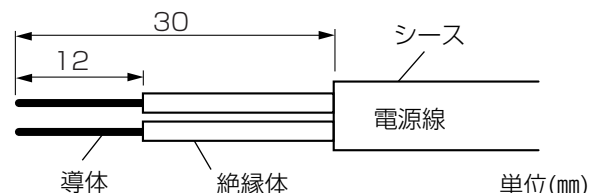
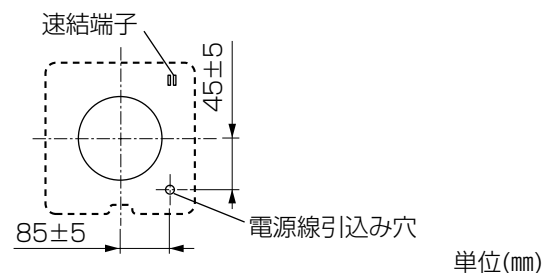
- 電源線は VVF φ 1.6、φ 2.0 2芯をご使用ください。

#### 2. 電源線の先端を右図に合わせて皮むきする。

- 端子部への水の浸入を防ぐため皮むき寸法を必ず守ってください。

### ⚠ 注意

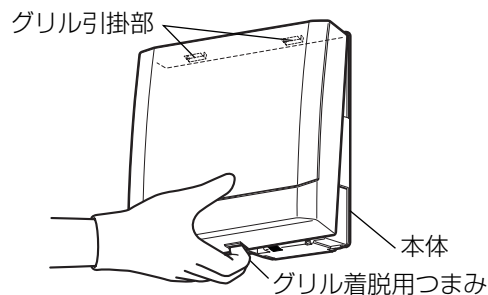
- 配線工事は電気設備の技術基準や内線規程に従って安全・確実に行う（接続不良や誤った配線工事は、感電・火災の原因になります）
- 電気工事は電気工事店に依頼する（感電の原因になります）



### 3.本体の取付け

#### 1.本体からグリルをはずす。

グリル着脱用つまみに指をかけ、グリルを斜めに持ち上げて本体上側のグリル引掛部からはずす。



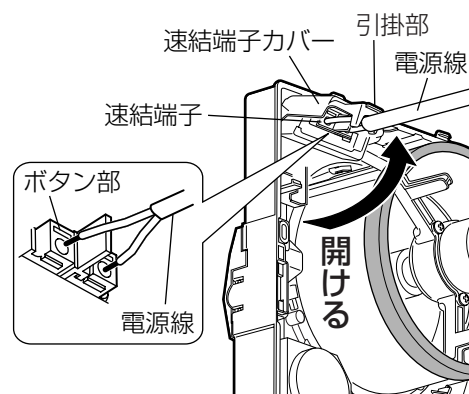
#### 2.結線をする。

- ①速結端子カバーの引掛部に手を掛け、図のように開ける。
- ②電源線を速結端子に差し込む。
- ③確実に速結端子カバーを元通り閉じる。

#### お願い

- 電源線の皮むき部分は確実に速結端子に差し込み、端子より出ないようにしてください。
- 電源線を軽く引っ張って速結端子に確実に固定されていることを確認してください。
- 電源線は本体面に密着させて配線してください。
- 電源線を速結端子よりはずす場合は、ボタン部を押しながら電源線を引き抜いてください。

#### ■電源線接続方法

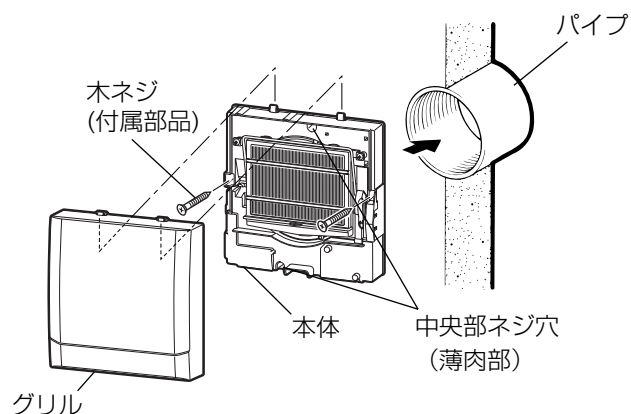


#### 3.本体を固定する。

本体の上下を確認して本体をパイプに差し込み、付属の木ネジ2本で本体を固定する。

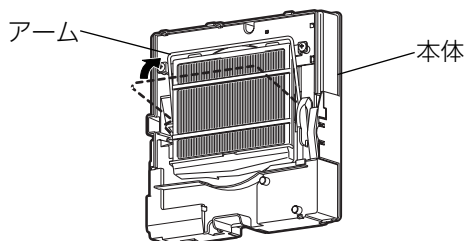
#### お願い

- 左右の取付用穴をご使用ください。必要に応じて上下中央部ネジ穴（薄肉部）をご使用ください。
- 石膏ボードに取付ける場合は、市販の石膏ボード用アンカーを必ず使用してください。



#### 4.グリルを本体に取付ける。

- ①アームを下図のように押し上げる。



- ②グリルの方向を間違えないよう本体に取付ける。

(1.本体からグリルをはずすの逆の手順でグリルを取付けてください)

#### 5.以上の取付けが終了した後、本体とグリルが確実に取付けられているか確認する。

#### 6.試運転を行う。

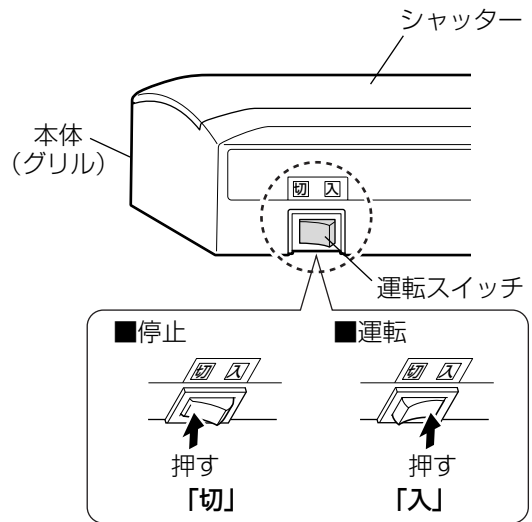
# 試運転

据付工事が終わりましたら下記の要領にて試運転を行い、正常に動作するか、異常な音・振動などがないかを確認してください。

1. 運転スイッチを「入」にするとシャッターが開き換気扇が運転（給気）するかを確認する。
2. 運転スイッチを「切」にするとシャッターが閉じ換気扇が停止するかを確認する。

### お願い

- 試運転が終了したら運転スイッチを「切」にしてください。（お客さまがお使いになるまで製品内にほこり等が入らないようにする）



## 愛情点検



### ☆長年ご使用の換気扇の点検を!

ご使用の際  
このようなことは  
ありませんか。

- スイッチを入れても羽根が回転しない。
- 運転中に異常音や振動がする。
- 回転が遅いまたは不規則。  
(モーターはメンテナンスが必要な部品です)
- こげ臭いにおいがする。
- 本体取付部に腐食、破損等がある。

**使用  
中止**

故障や事故防止のため、  
電源を切って必ず販売店  
にご連絡ください。  
点検、修理に要する費用  
は販売店にご相談ください。

## お客さま メモ

サービスを依頼されるとき便利です。

形 名	AKSHFA		
お買上げ年月日	年	月	日
お買上げ店名 (住所) (電話番号)	( ) _____		

この製品には地球環境保護の一環として再資源化ができるように主なプラスチック部品に材質名を表示しています。

(材質名は主材料にISO規定の略号を使用)

# 新日軽株式会社

本社 / 〒136-0076 東京都江東区南砂2-7-5  
お客様相談室 (フリーダイヤル) 0120-37-2534

販売元：新日軽(株)  
製造元：三菱電機(株)

この説明書は、再生紙を使用しています。