

『取扱説明書』 ご使用上の注意とお願い 新日軽

ネクスペースC^{クー}oo 「フォールドゲート」

施工工事店様、販売店様へ

この取扱説明書は施工完了後巻末に必要事項を記入し、
お施主様へお渡しください。

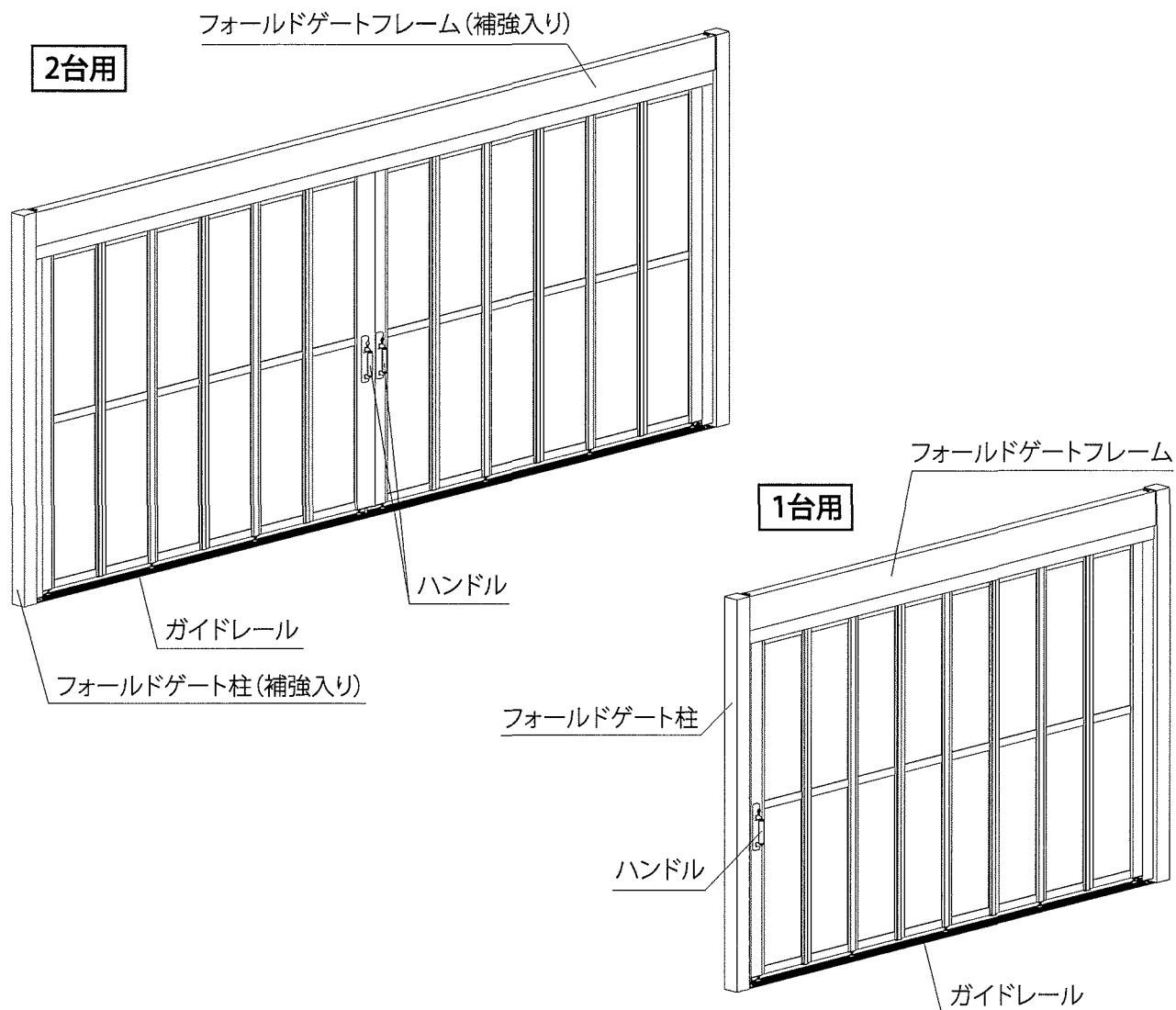
このたびは、当社商品をお買い上げいただき、誠にありがとうございます。
この商品を正しく安全にご使用していただくために、ご使用前にこの
取扱説明書を最後までお読みください。

お読みになった後、この取扱説明書は、いつでも
ご使用いただけるように**大切に保管**してください。

目 次

- | | |
|---------------------------|------|
| 1. 各部の名称 | P2 |
| 2. 安全にお使いいただくために必ずお守りください | P2 |
| 3. ご使用上の注意とお願い | P3～5 |
| 4. お取扱い方法について | P6～7 |
| 5. エクステリア商品のお手入れ方法 | P8～9 |
| 6. 商品保証書 | P10 |
| 7. 施工工事店様、販売店様へのお願い | P11 |
| ネットワーク | P12 |

1 各部の名称



2 安全にお使いいただくために必ずお守りください

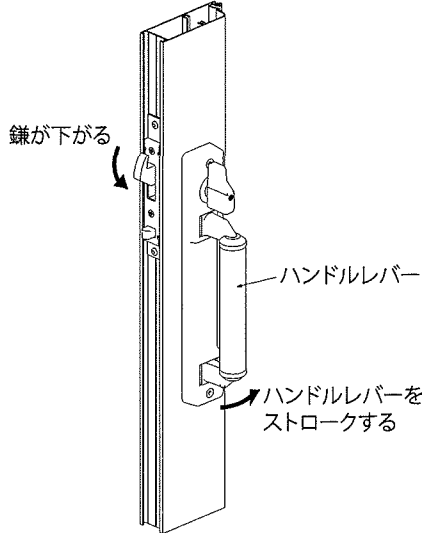
この取扱説明書に示した注意事項は、安全に関する重要な内容を示しています。人身事故や財産への損害を未然に防止するため、次のような絵表示をしています。

絵表示	意味
	この表示を無視して誤って取扱いをすると使用者等が負傷する危険や物的損害の発生が予想されることを表しています。
	「必ずおこなっていただくこと」を示しています。

3 ご使用上の注意とお願い

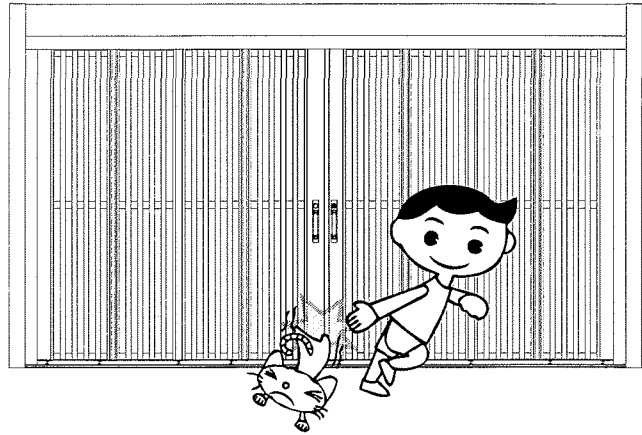
⚠ 注意

- 開閉操作の際には、手足や衣類などをはさまないように注意してください。はさまれると怪我をする恐れがあります。開閉操作は、必ずハンドルを持って行ってください。



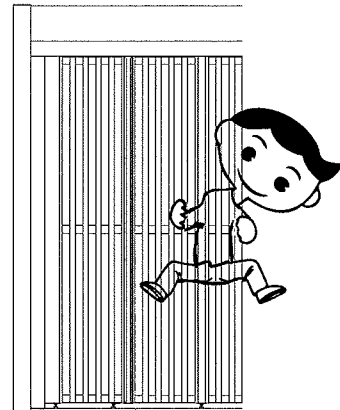
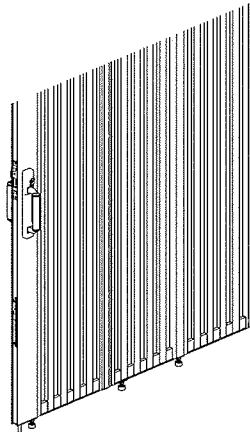
⚠ 注意

- 開閉操作の際は、周囲に人や物がないことを必ず確認してください。又、開閉操作はゆっくり行ってください。扉に人がはさまれ、事故の発生する恐れがあります。特に小さなお子様にはご注意ください。急激な操作は思わぬ事故につながります。



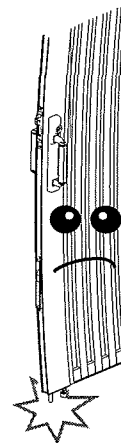
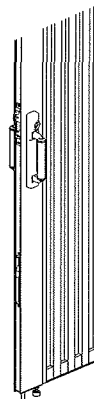
⚠ 注意

- 扉を揺すったり、乗ったり、寄りかかったりしないでください。転落したり、脱落により事故が発生する恐れがあります。
- 商品本来の目的以外のご使用はおさげください。



⚠ 注意

- 開閉の時は、落とし錠を上げてから操作してください。下げたまま操作しますと商品の破損の原因となります。



 **注意**

- 扉を開いたときは、落とし錠を落として自走しないようにしてください。
扉を閉じたときは施錠し、受扉の落とし錠を落としてください。
突風などで扉が開き、人や壁に当たると事故や破損につながります。

 **注意**

- お手入れで扉を拭き掃除するときは、部材の端部で手指を切らないようににご注意ください。



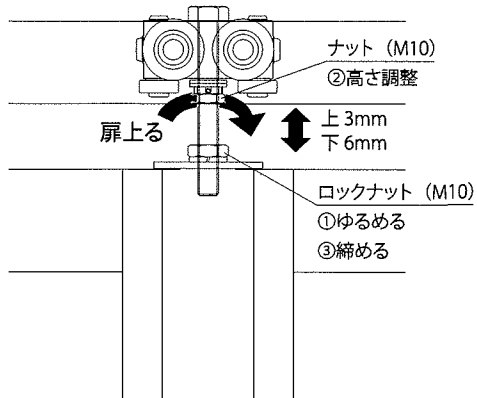
- 落とし錠受け・ガイドレール溝に土・砂・ゴミなどがたまった場合は、必ず取り除いてください。
落とし錠のかかりが少なくなると突風などで扉が移動し、人や物に当たる事故や破損につながります。
扉の開閉の支障ともなりますので、定期的に清掃してください。



- 年に1回ネジやボルトのゆるみがないか点検してください。
可動部にこすれ声が発生した場合は、市販の潤滑油などを注油してください。
又、長年使用しますとキャスターの消耗等で調整が必要となります。取付説明書をご覧の上、調整されるかお買い求めの販売店・当社営業所にご相談ください。

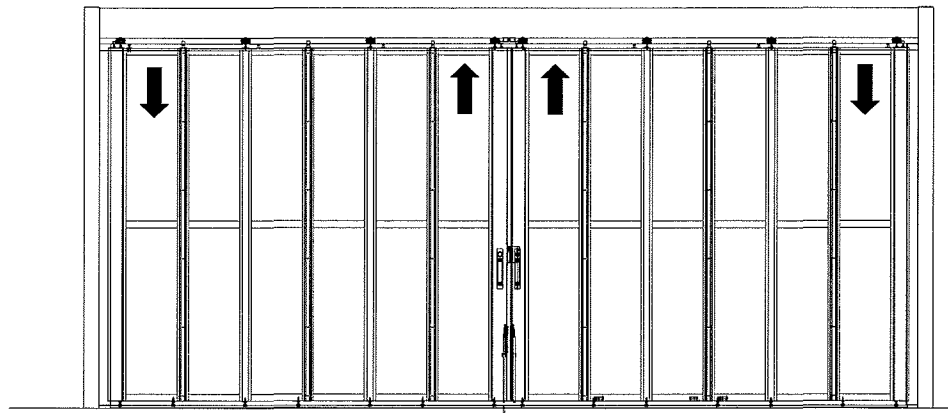
■吊戸車の高さ調整が必要な場合は、下図の手順で調整してください

※調整方法は、下図の番号順に従って調整してください。



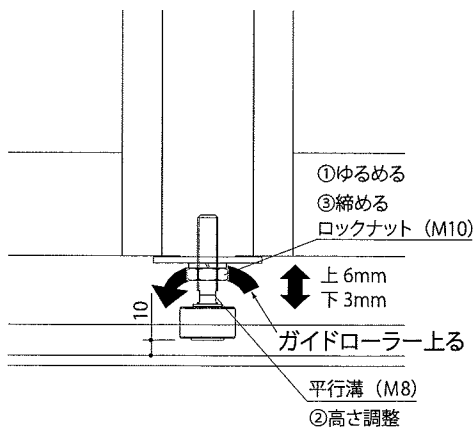
❗ 吊戸車調整後、必ずロックナット (M10) を増し締めしてください。
ロックナット (M10) が緩んでいると、扉の高さ位置が下がって開閉できなくなる可能性があります。

❗ 扉の召し合わせ部でスキマが生じた場合は、高さ調整を行ってください。



■下部ガイドローラーの高さ調整

下部ガイドボルトの高さ調整を行った後、下図のように高さ調整をしてください。



❗ 下部ガイドボルト調整後、必ずロックナット (M10) を増し締めしてください。
ロックナット (M10) が緩んでいると、ガイドボルトの高さ位置が下がって開閉できなくなる可能性があります。

4 お取り扱い方法について

1. 落とし錠

下記の時に必ず使用してください。

- 全開時の自走防止
- 両開き受扉本体の伸長時

落とし方

- 操作ツマミの上側を押して下へスライドさせる。

上げ方

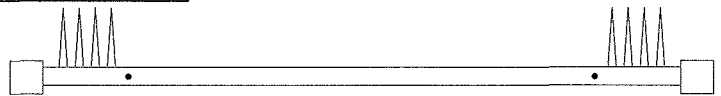
- 操作ツマミの下側を持ち上げて上へスライドさせる。

落とし錠固定位置 上面図

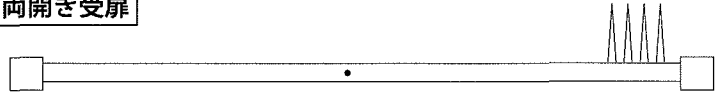
片開き自走防止



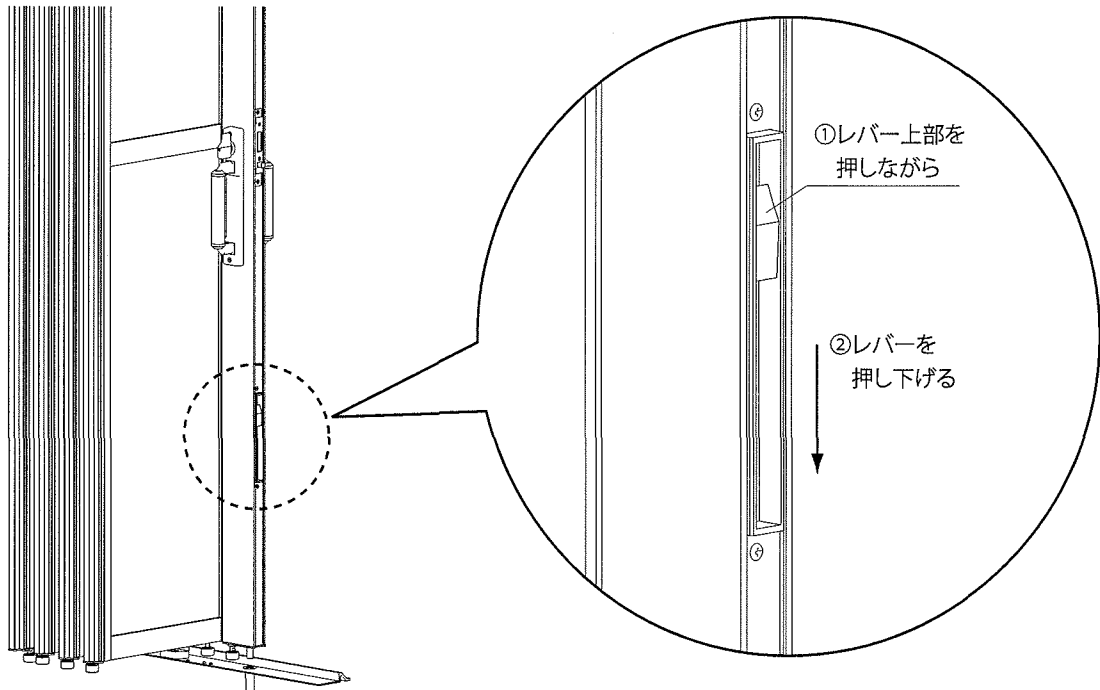
両開き自走防止



両開き受扉



本図は片開き右勝手、両開き右勝手の場合を示しています。



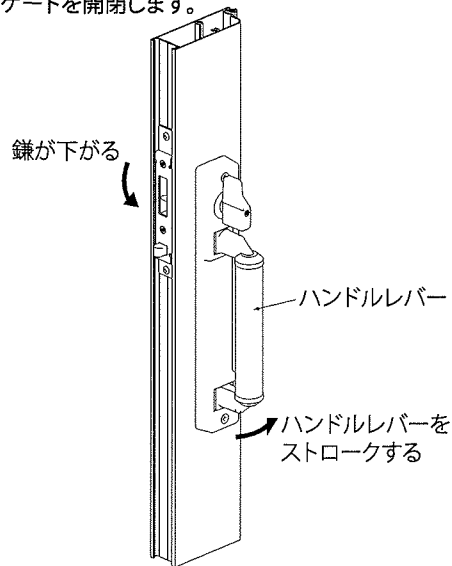
2.錠

サムターンの向き(施錠時)

- 開錠時はハンドルレバーの操作で鎌が下がりフォールドゲートが開閉できます。
- 施錠時はサムターンが横向きになります。ハンドルレバーが固定され、鎌がロックされます。

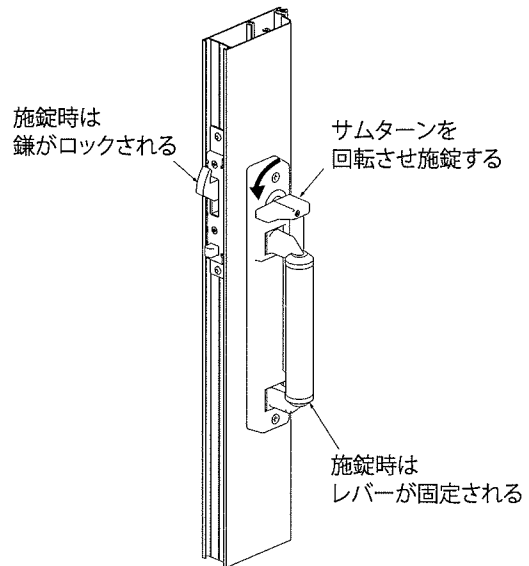
開錠時

※レバーの操作で鎌を下がりフォールドゲートを開閉します。



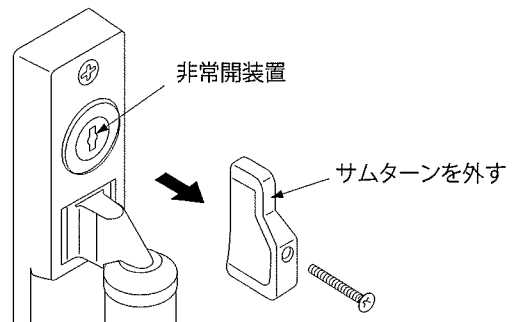
施錠時

※サムターンが横向きになります。



非常開装置について

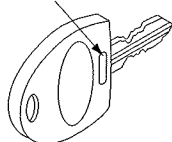
- サムターンを取外すと、非常開装置となります。
 - 施錠・解錠操作が簡単にできず、外側から手を伸ばして解錠することを制約します。
- ※コイン等で回転させて施錠・解錠することができます。
- ※非常開装置は、部外者の解錠等操作を完全には防止することはできません。



キーNo.について

- キーを紛失された場合は、キーNo.と商品名をお買い求めの販売店・当社営業所まで依頼してください。
- キーNo.は数字4桁でキーに刻印していますので、巻末記入欄に控えておいてください。

キー No. (数字4桁)



5 エクステリア商品のお手入れ方法

商品をいつまでも美しくお使いいただくためには、日頃のお手入れが必要です。

アルミ製商品のお手入れ方法

アルミはスチールなどと比べ、サビにも強く、管理の手間や維持費のかからない素材です。その上新日軽では、JIS規格を十分にクリアした表面処理を施しておりますが、表面に付着した汚れを長時間放置しておくとう腐食の原因となることがあります。定期的なお手入れによりアルミ製商品をいつまでも美しく保つことができます。

●アルミのサビの原因は…

アルミのサビの原因のほとんどが大気中の汚れが原因になっています。大気中に含まれるほこりやばい煙（すす）、鉄粉などの金属粉、亜硫酸ガス（自動車の排気ガス）、海塩などが主なものです。これらがアルミ表面に付着し、そのまま長時間放置されると空気中の湿気や雨水の影響を受けて腐食させてしまう場合があります。

●お手入れの方法

アルミ製商品の腐食を防ぐ効果的な方法は、定期的な水洗いです。年に数回の水洗いと乾拭きをおこなうだけで大きな効果が得られます。汚れのひどい工業地帯や海岸の近くなどでは、状況によりお手入れの回数をふやしてください。

汚れが軽い場合

やわらかい布かスポンジで水洗いした後に乾拭きをしてください。

汚れがひどい場合

中世洗剤を薄めた液で汚れを落とし、洗剤が残らないように水洗いした後に乾拭きをしてください。

汚れが著しくサビが出ている場合

薄めた中性洗剤をつけたスコッチブライトか目の細かい紙ヤスリで軽くこすり、汚れやサビ取り除き水洗いした後に乾拭きをしてください。

- 水洗いで落ちないときは、台所用中性洗剤を20倍程度に薄めてお使いください。
- 洗剤をお使いのときは、清浄後水洗いを充分に行ってください。
- 市販のスポンジたわしは使用しないでください。（汚れが落ちにくいことがあります）

●お手入れの際のご注意

- お手入れには布やスポンジなどの柔らかいものを使用してください。金属ブラシ、金ペラ、スチールウール、目の荒い紙ヤスリ等は使用しないでください。
- 小石、砂などが付着したまま表面をこするとキズがつきます。あらかじめ取り除いてください。
- 洗剤は中性洗剤を薄めて使用してください。角や隅に洗剤が残ると腐食の原因になりますのでよく拭き取ってください。

●汚れの程度と清掃方法

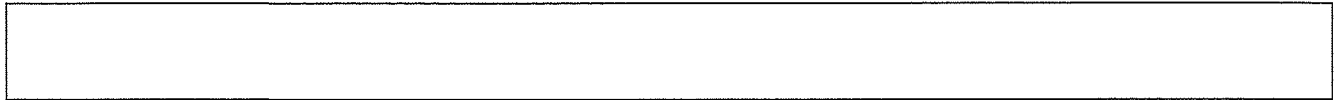
汚れの程度	表面の種類	用具および洗剤	清掃方法	備考
軽い場合	アルマイト	中性洗剤(注1)	洗剤をつけた布などで表面の汚れを除去し、水洗後乾いた布で乾拭きする。	
		クリーナー(注2)	クリーナーをつけた布などで表面の汚れを除去する。	使用説明書に従う。
	塗装	水	水をつけた布などで表面の汚れを除去する。	
中性洗剤(注1)		洗剤をつけた布などで表面の汚れを除去し、水洗後乾いた布で乾拭きする。	溶剤系洗剤およびクリーナーは塗膜を溶かすので使用できない。	
ひどい場合	アルマイト	中性洗剤(注1) クリーナー(注2) スコッチブライド(注3)	中性洗剤またはクリーナーを含ませたスコッチブライドで、押しまたは圧延の筋目方向に表面を軽くこすって汚れを除去した後、水洗いし乾拭きする。	一定方向にこする。コーナー部を過度にこすらないように注意する。虹模様の時も同様にする。
	塗装	塗装用洗剤(注4)	塗装用洗剤で表面の汚れを除去する。	溶剤系洗剤は塗膜を溶かすので使用できない。
汚れが著しく腐食(点食)を含む場合	アルマイト	スコッチブライド(注3)	スコッチブライドで表面をこすり、汚れ、腐食生成物を除去した後乾拭きする。防食についてはアルマイトに適した塗料を塗布することが望ましい。	一定方向にこする。コーナー部を過度にこすらないように注意する。
	塗装	中性洗剤(注1) スコッチブライド(注3) 紙ヤスリ#600	洗剤をつけたスコッチブライトまたは紙ヤスリで表面を軽くこすり汚れや腐食生成物を除去し、水洗い後の表面に適した塗料で補修する。	

(注1)例えばマアレモン・チャーミーグリーン(ライオン)、ファミリーフレッシュ、モア(花王)の1~2%水溶液

(注2)例えばイージーシャイン(日本シービーケミカル)

(注3)スコッチブライド(住友スリーエム)の粒度はウルトラファイン

(注4)塗装用洗剤は塗装の種類により適したものを使用してください。



●地域別お手入れ回数の目安

地 域	回 数
臨海工業地帯	年に2～3回
工業・商業・温泉地帯	年に2回
海岸・街道地帯	年に1～2回
田園・山間地帯	年に1回

●アルミ型材用補修塗料

表面にキズが付いてしまった場合の補修用としてご利用いただけます。タッチペン式、スプレー式など各色あります。当社営業窓口にお問い合わせください。

ステンレス製商品のお手入れ方法

ステンレスはスチールなどと比べ、サビにも強く、美しい素材です。しかし、表面に付着した汚れを長時間放置しておいたり、使用条件や環境によって変色やサビ（もらいサビ）などの腐食の原因となることがあります。定期的なお手入れによりステンレス製商品をいつまでも美しく保つことができます。

●ステンレスのサビの原因は…

ステンレスのサビの原因のほとんどが大気中の汚れが原因になっています。大気中に含まれるほこりやばい煙（すす）、鉄粉などの金属粉、亜硫酸ガス（自動車の排気ガス）、海塩などが主なものです。これらがステンレス表面に付着し、そのまま長時間放置されると空気中の湿気や雨水の影響を受けて腐食させてしまう場合があります。

●お手入れの方法

ステンレス製商品の腐食を防ぐ効果的な方法は、定期的な水洗いです。年に数回の水洗いと乾拭きをおこなうだけで大きな効果が得れます。汚れのひどい工業地帯や海岸の近くなどでは、状況によりお手入れの回数をふやしてください。

汚れが軽い場合

やわらかい布かスポンジで水洗いした後に乾拭きをしてください。

汚れがひどい場合

中世洗剤を薄めた液で汚れを落とし、洗剤が残らないように水洗いした後に乾拭きをしてください。

洗剤で取れない汚れは、市販のステンレス用清掃薬剤を柔らかい布に付けて擦り落とし水洗いした後に乾拭きをしてください。

●お手入れの際のご注意

- お手入れには布やスポンジなどの柔らかいものを使用してください。金属ブラシ、金ペラ、スチールウール、目の荒い紙ヤスリ等は使用しないでください。
- 小石、砂などが付着したまま表面をこするとキズがつきます。あらかじめ取り除いてください。
- シンナーや塩素系洗剤などは使用しないでください。腐食の原因となります。

樹脂製商品のお手入れ方法

木樹脂や樹脂は、スチールなどの金属のような錆びる心配がなく、管理の手間のかからない素材です。しかし、表面に付着した汚れを長時間放置しておくことで変色などの腐食の原因となることがあります。定期的なお手入れにより木樹脂・樹脂製商品をいつまでも美しく保つことができます。

●お手入れの方法

汚れが軽い場合

やわらかい布かスポンジで水洗いした後に乾拭きをしてください。

汚れがひどい場合

中世洗剤を薄めた液で汚れを落とし、洗剤が残らないように水洗いした後に乾拭きをしてください。

※サンポール等のトイレ清浄剤・カビキラー等のカビ取り材キッチンドメスト等の配管清浄剤などを含むアルカリ性、酸性の洗剤のご使用は絶対におやめください。

●お手入れの際のご注意

- お手入れには布やスポンジなどの柔らかいものを使用してください。金属ブラシ、金ペラ、スチールウール、目の荒い紙ヤスリ等は使用しないでください。
- 小石、砂などが付着したまま表面をこするとキズがつきます。あらかじめ取り除いてください。
- 濃酸、濃アルカリ、シンナー・ベンジンなどの有機溶剤や石油類などは使用しないでください。腐食、変色や割れの原因となります。

6 商品保証書

新日軽の商品保証について

本書は、当社の商品に関し、ここに記載の保証期間、保証内容の範囲において無料修理を行うことをお約束するものです。保証期間中に故障、損傷などの不具合（以下「不具合」といいます）が発生した場合には、お取扱いの施工店、工務店、販売店又は当社支店・営業所に修理をご依頼ください。

■保証期間

施工者よりの商品の引き渡し日（注1、注2）から起算して2年間

注1) 改装工事の場合は、改装部分の工事完了の日とします。

注2) 分譲住宅（建売住宅）・分譲マンションの場合は、建築主様への引き渡し日とします。

■免責事項

保証期間内でも次のような場合には有料修理となります。

- ① 当社の手配によらない第三者の加工、組立、施工（基礎工事、取付け工事、シリング工事など）、管理、メンテナンスなどに起因する不具合（例えば、海砂や急結剤を使用したモルタルによる腐食。中性洗剤以外のクリーニング剤を使用したことによる変色や腐食。工事中の養生不良に起因する変色、腐食など）
- ② 表示された商品の性能を超えた性能を必要とする場所に取付けられた場合の不具合
- ③ 建築躯体の変形など商品以外に起因する商品の不具合
- ④ 商品又は部品の経年変化（使用に伴う消耗、磨耗など）や経年劣化（樹脂部分の変質、変色など）、又はこれらに伴うさび、かび又はその他の不具合
- ⑤ 商品周辺の自然環境、住環境などに起因する結露、腐食又はその他の不具合（例えば、塩害による腐食。大気中の砂塵、煤煙、各種金属粉、亜硫酸ガス、アンモニア、車の排気ガス、給湯機器等の燃焼ガスなどが付着して起きる腐食。異常な高温・低温・多湿による不具合など）
- ⑥ 商品又は部品の材料特性に伴う現象（例えば、木製品の反り、干割れ、色あせ、木目違い、節抜け、樹液のにじみ出しなど）

■保証内容

取扱説明書、本体貼付けラベル又はその他の注意書きに基づく適正なご使用状態で、保証期間内に不具合が発生した場合には、下記に例示する免責事項を除き無料修理いたします。

- ⑦ 木材の樹液によるコンクリート壁面などの汚れ
- ⑧ 天災その他の不可抗力（例えば、暴風、暴雨、高潮、地震、落雷、洪水、地盤沈下、火災など）による不具合又はこれらによって商品の性能を超える事態が発生した場合の不具合
- ⑨ 実用化されている技術では予測する事が不可能な現象又はこれが原因で生じた不具合
- ⑩ 犬、猫、鳥、鼠などの小動物又はつるや根などの植物に起因する不具合
- ⑪ 引き渡し後の使用上の操作誤り、調整不備又は適切な維持管理を行わなかった事による不具合
- ⑫ お客様自身の組立て、取付け、修理、改造（必要部品の取外しを含む）に起因する不具合
- ⑬ 本来の使用目的以外の用途に使用された場合の不具合又は使用目的と異なる使用方法による場合の不具合
- ⑭ 犯罪などの不法な行為に起因する破損や不具合及び盗難
- ⑮ 商品の構成材の一部でも当社が供給した以外のものによる不具合（波板、折板等）

*保証期間経過後の修理、交換などは有料といたします。

*本書によって、お客様の法律上の権利を制限するものではありません。

*保証期間後の修理、その他についてご不明の場合は、最寄りの当社支店・営業所にお問い合わせください。

*本商品保証は日本国内においてのみ有効です。（This warranty is availed only in Japan.）

7

施工工事店様、販売店様へのお願い

—お願い—

施工完了後、下記の欄へ必要事項を記入してお客様へお渡しください。

お 客 様			
施工完了日	年	月	日
施工工事店	TEL	()	—
販 売 店	TEL	()	—
商 品 名	ネクスペース ^ク Co フォールドゲート	キーNo.	

この商品についてのお問い合わせ、ご相談は次項の窓口でも承っておりますので、ご遠慮なくお問い合わせください。

新日軽株式会社

この商品についてのご質問やご相談は
右記の窓口にお問い合わせください。

お客様相談室



0120-37-2534

新日軽インターネットホームページ <http://www.shinnikkei.co.jp>