

新日軽 ネクスペース^{Co}o ムーブパーテーション

取付説明書

この度は、新日軽の製品をお買い上げいただき誠にありがとうございます。
正しい施工をしていただく為この取付説明書をお読みください。
必ず専門業者による施工をしてください。施工完了後はお施主様へお渡しください。

設置上の注意事項

- 柱・フレーム・たて樋カバーの取付に関しては、柱・フレーム取付説明書(ME-2119)を参照していただき、加工・組立を行ってください。
- 施工場所に商品が寸法的に納まることを確認してください。
- 柱は地中に埋め込み、必ずコンクリートで固定してください。
- 柱の基礎穴に他の配管(水道、ガスなど)が埋め込まれていないことを確認してください。

施工上の注意事項

施工にあたっては次の点をご注意ください。

- ①ガス給湯器などの熱や排気ガスが製品に直接当たる、またはこもるような場所に設置しないでください。熱による塗装劣化・剥離(はくり)、また排気ガスによるアルミ商品(スチール・ステンレス含む)の腐食の原因になります。
- ②モルタル用に海砂を使用されますと、多量に塩分が含まれている為、アルミの腐食の原因になりますのでご使用を避けていただくか、十分水洗いしたものをご使用ください。
- ③モルタルやコンクリートの抽出液は強アルカリ性で、しみやむら等の外観不良や腐食の原因になりますので、工事中にアルミ製品の表面を流れない様にご注意してください。
- ④モルタルやコンクリートの急結剤は腐食の発生や促進作用があるので、その使用を避けていただくか、塩化カルシウムや塩素系の化合物、珪酸ナトリウム等の入っていないものをご使用ください。
- ⑤施工時にアルミ製品の表面に付着したモルタルやコンクリート等は速やかに清掃してください。また、表面にキズをつけますと腐食しやすくなりますので取り扱いには十分注意してください。
- ⑥アルミ製品と銅板やラス等の異種金属が接触しないようにしてください。接触する場合にはビニールテープ等を貼るか塗料等で絶縁処理をしてください。
- ⑦腐食の恐れのある接着剤や化学製品を施工上使用する場合はアルミ製品と接触しない様にしていただくか、接触する部分を完全に養生してください。
- ⑧柱を立ててからモルタルを詰めてください。モルタルを入れてから柱を立てますと、柱内部に水が入り凍結破損の原因となります。
- ⑨養生期間は十分(4日~1週間)にとり、養生期間中は重いものをのせたり、振動させたりしないように指示してください。
- ⑩施工終了後は扉の開閉チェックを行い、不具合が無いか確認してください。
- ⑪みだりに改造・変更しないでください。
- ⑫扉走行面は、水平に仕上げてください。

この取付説明書に示した注意事項は、安全に関する重要な内容を示しています。人身事故や財産への損害を未然に防止するため、次のような絵表示をしています。

絵表示	意味	絵表示	ご使用上の注意とお願い
	この表示を無視して誤って取扱いをすると使用者等が負傷する危険や物的損害の発生が予想されることを表しています。		「必ず行っていただくこと」を示しています。


- 目次 -


ムーブパーテーションを取付ける前の注意事項	2、3、4	クッションゴムの取付け	12
梱包明細	5	扉の吊込み	13
納まり図	6	吊戸車の高さ調整	14
柱・フレームの組立	7	落とし錠受けの取付け・ストッパーの本固定	14、15
上枠レール切詰め	7、8	操作方法シールの貼付け	16
上枠レールの孔加工(上枠レール切詰めの場合)	8	施工工事店様、販売店様へのお願い	16
フレームカバーの切詰め・取付け	9		
上枠レール端部金具と上枠レール(500mmを除く)の取付け	9		
柱アタッチメントの取付け	10		
落とし錠の取付け	11		

■ムーブパーテーションを取付ける前の注意事項

《カーポート1台用、ガーデンルーフの場合》

間口方向への取付け

雨樋部間口方向は取付けできません。 → 

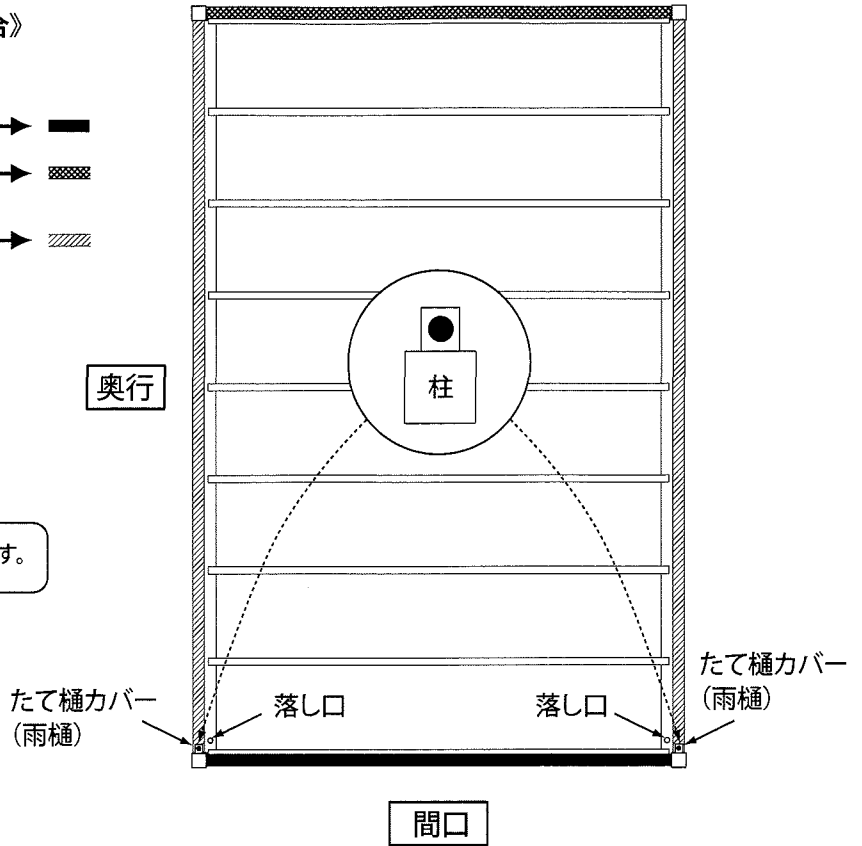
雨樋なし間口方向へは取付けできます。 → 

奥行方向への取付け

→ 

- ・雨樋側に扉を収納する場合は、たて樋カバーを付ければ、取付け可能です。
- ・雨樋の逆側に扉を収納する場合は、扉と収納しない側の柱の距離を110mm以上（扉と雨樋との距離を50mm以上）あけてください。

❗ 回転収納の際に雨樋を傷つける可能性があります。



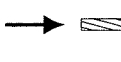
《カーポート2台用の場合》

間口方向への取付け


→ 

- ・雨樋側に扉を収納する場合は、取付けできません。
- ・雨樋の逆側に扉を収納する場合は、扉と収納しない側の柱の距離を110mm以上（扉と雨樋との距離を50mm以上）あけてください。

奥行方向への取付け

扉を収納する側に、たて樋カバーを付け → ければ、取付け可能です。

- ・扉を収納しない側に、たて樋カバーを付けない場合は、扉と収納しない側の柱の距離を110mm以上（扉と雨樋との距離を50mm以上）あけてください。

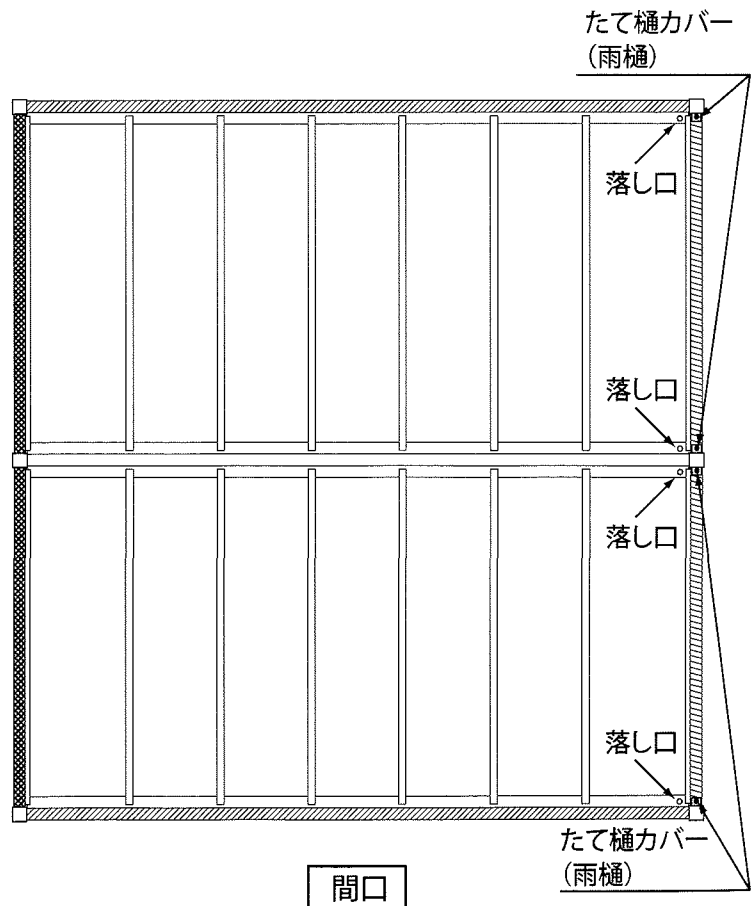
雨樋なし奥行方向へは取付けできます。 → 

《アーチ、パーゴラの場合》

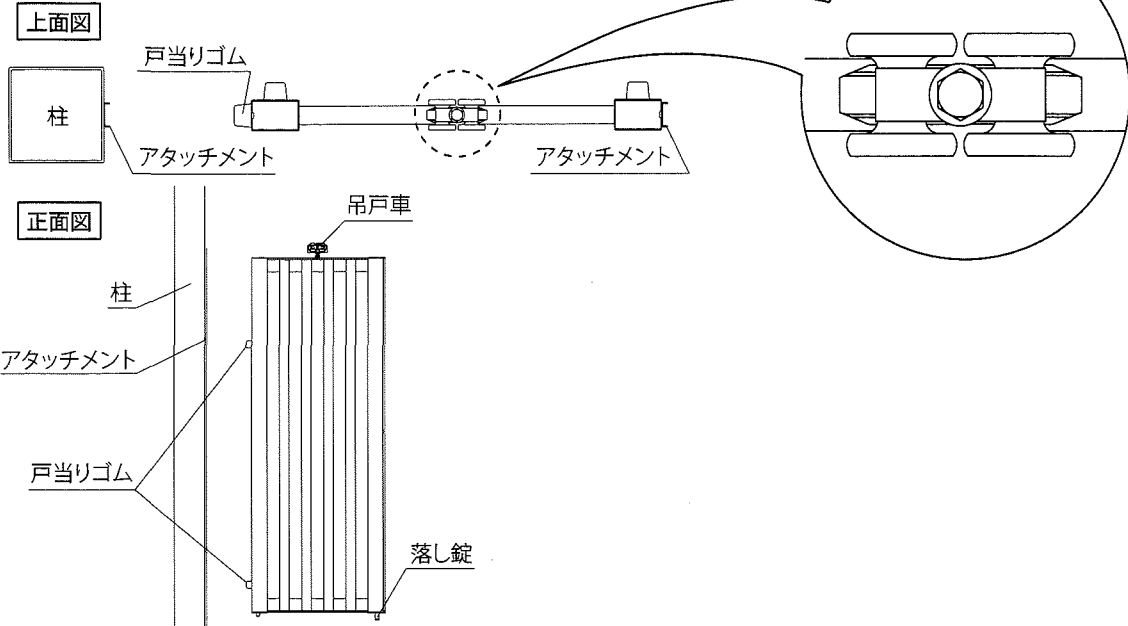
特に制限はありません。

《その他オプションの天井スクリーンを取付けた場合》

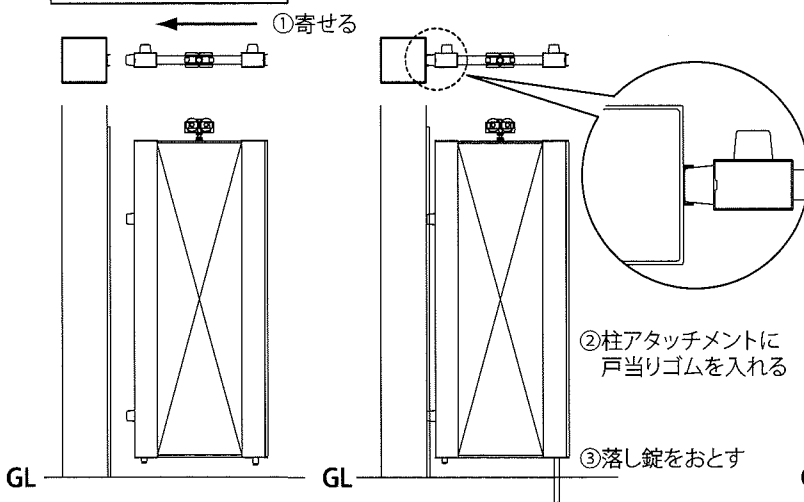
ムーブパーテーションを開閉するには、天井スクリーンを広げて閉じた状態で行ってください。



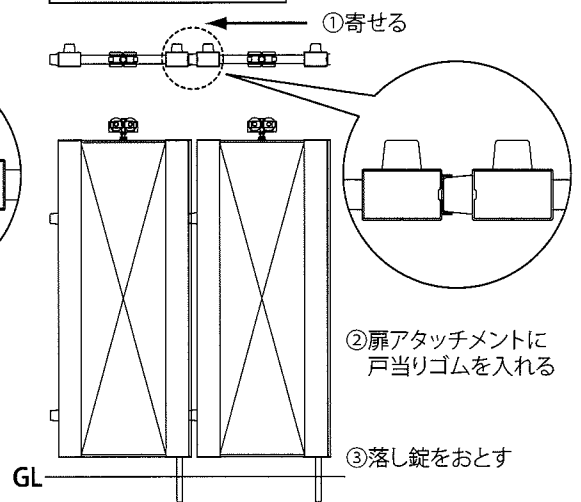
柱・扉の構造



柱・扉の固定方法

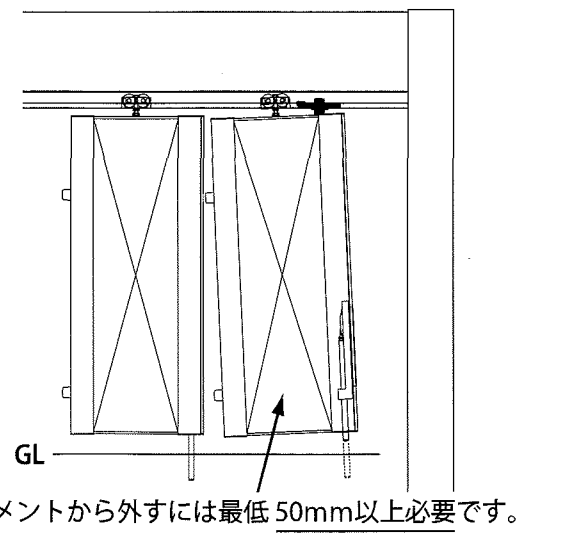
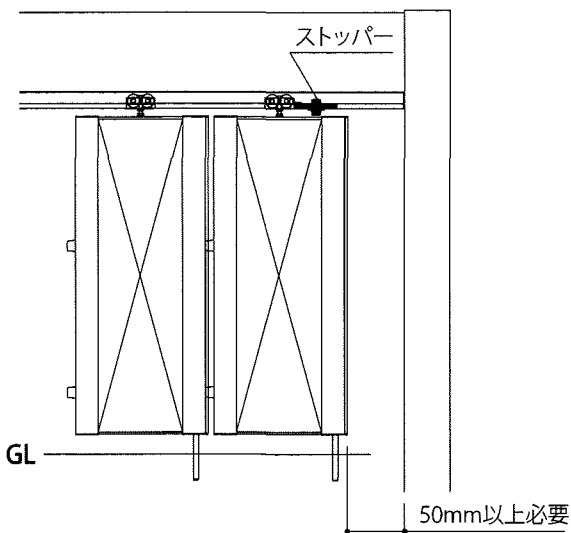


扉・扉の固定方法



50mmのクリアランスについて

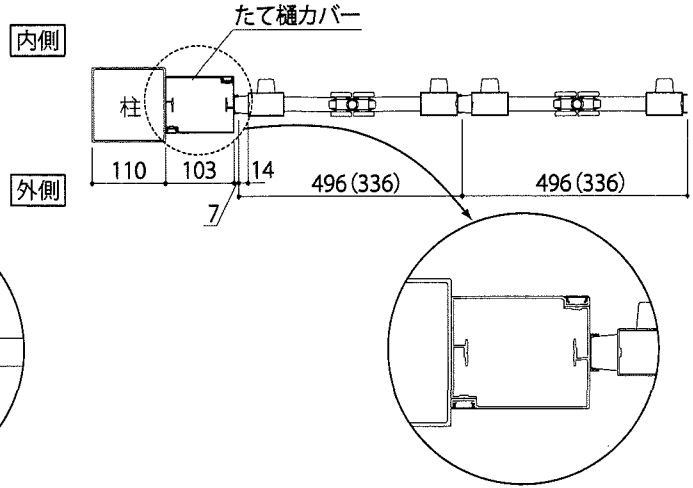
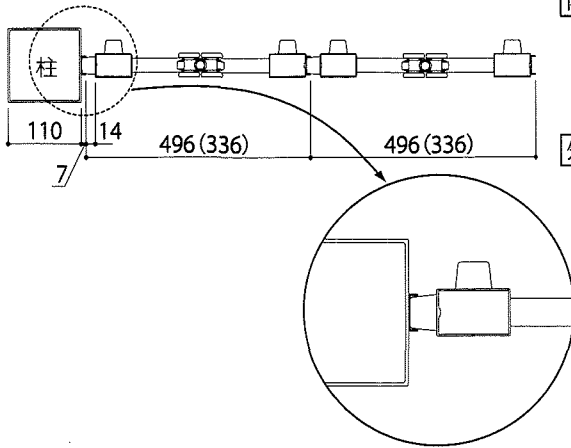
※扉を開ける場合に、アタッチメントから戸当りゴムを外さないと扉を収納することができません。



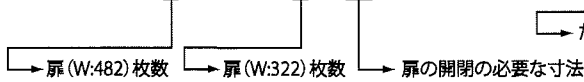
アタッチメントから外すには最低 50mm以上必要です。

※本図は、外観扉左収納の場合を示しています。

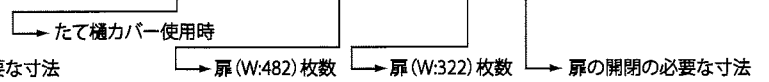
扉組み合わせに関する公式



柱内々 $\geq 7 + (496 \times N) + (332 \times M) + 50$

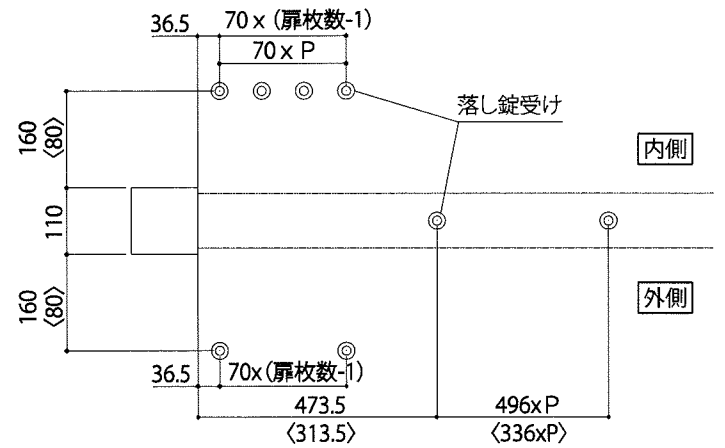
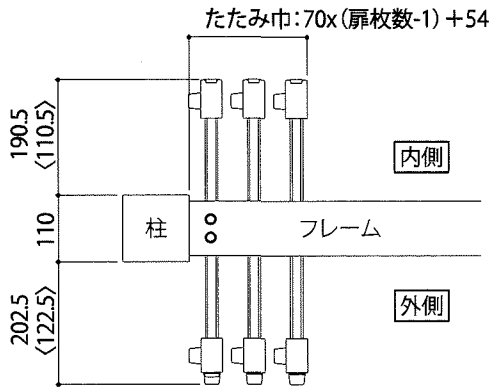


柱内々 $\geq 103 + 7 + (496 \times N) + (332 \times M) + 50$



※本図は、外観扉左収納の場合を示しています。

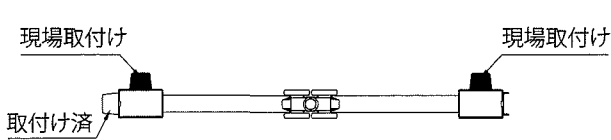
たたみ巾、落とし錠受けに関する公式



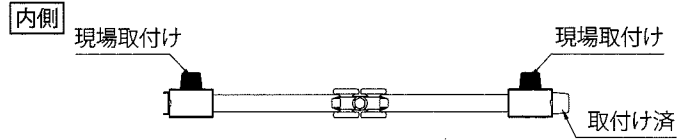
扉の勝手

< > 寸法は W:322 の場合を示しています。

※本図は、外観扉左収納の場合を示しています。



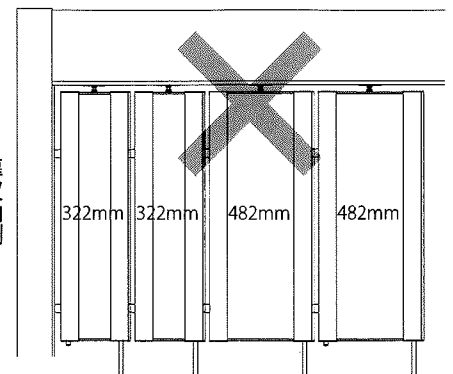
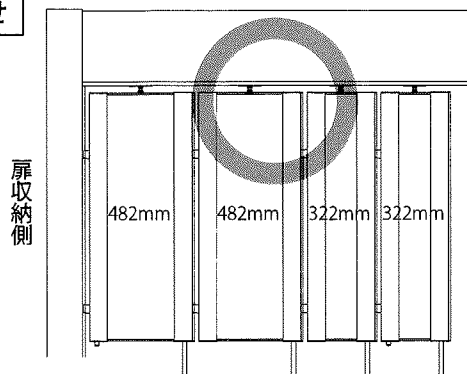
外観左収納の場合



外観右収納の場合




扉 (扉 W:322、扉 W:482) の組合せ

扉 W:322、扉 W:482 を組合せる場合は、扉収納させる側に、扉 W:482 を設置後、扉 W:322 を設置してください。





梱包明細

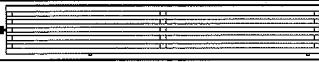




■取付用レール標準用 (L 3 6 0 0)

部品名		略 図	数 量
上枠レール(3096mm)			1本
上枠レール(500mm)			1本
柱アタッチメント			1本
上枠レール端部金具 (CY-3373)			2個
ハンガーレール ストッパー	ハンガーレールストッパー (ETC-4522)		1個
	M12x30L 六角ボルト		1本
	M12 パネ座金		1枚
	M12 平座金		1枚
M5×13L 十字穴付きナベドリルネジ			17本
M4×10L 十字穴付きナベタッピンネジ 3種			13本
M4×10L 十字穴付きナベドリルネジ			13本
注意ラベル (ML-1061)			1枚
操作方法ラベル (MA-1137)			1枚
操作方法ラベル (MA-1139)			1枚
操作方法ラベル (MA-1140)			1枚
取付説明書 (ME-2100)			1冊
取扱説明書 (MET-1067)			1冊




■取付用レール連結 (L 2 4 0 0)

部品名	略 図	数 量
上枠レール(2400mm)		1本
M5×13L 十字穴付きナベドリルネジ		9本

■扉本体

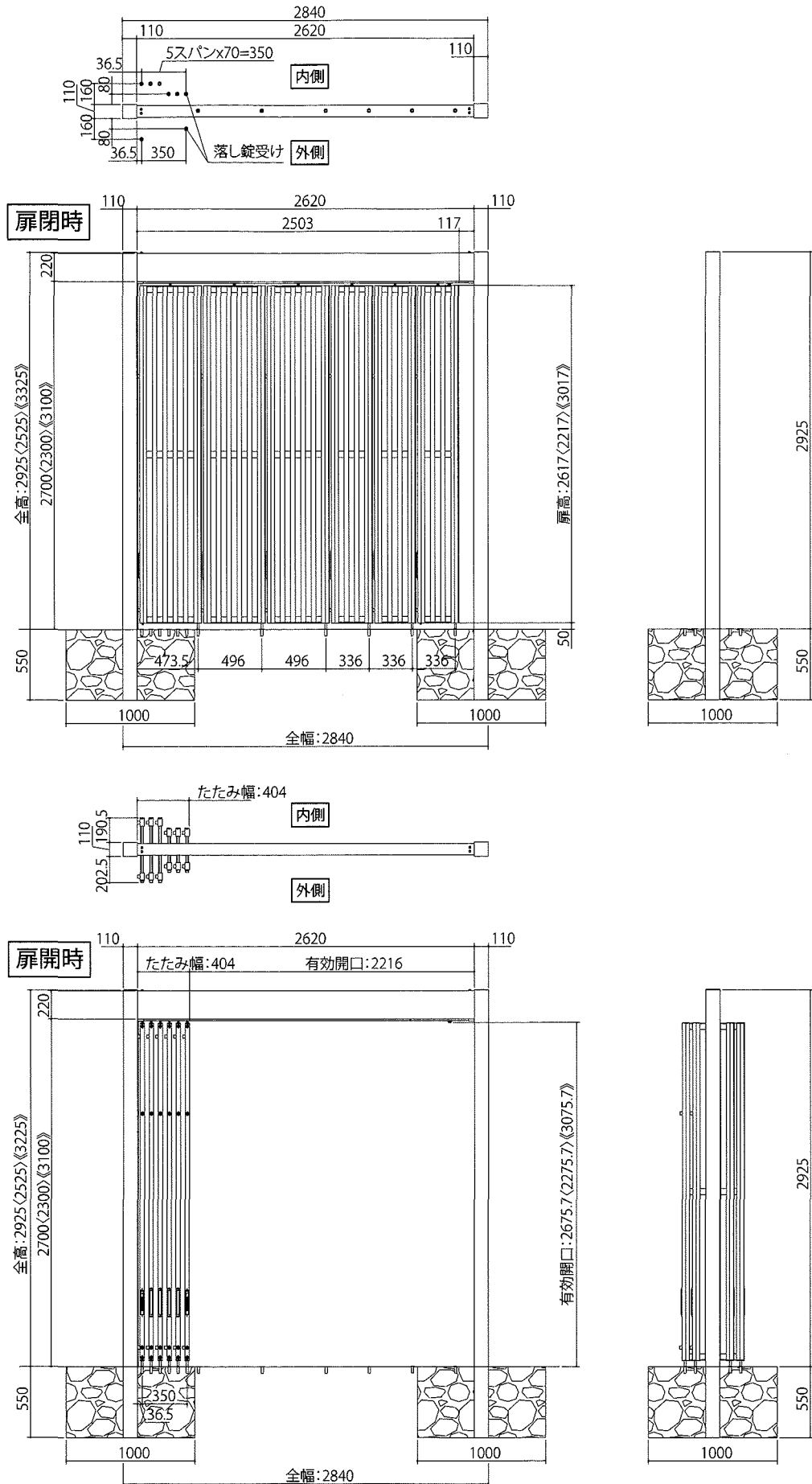
部品名	略 図	数 量
扉本体 W:322 または W:482		1セット
落とし錠受け (UD-1219)		2個
クッションゴム (NC-448)		4個
M4×16L 十字穴付きナベタッピンネジ 3種		4本
M4 平座金		4枚

■落とし錠セット

部品名	略 図	数 量
落とし錠 (UD-1016-05)		1セット
落とし錠受け (UD-1219)		1個
M4×12L 十字穴付きナベ小ネジ 樹脂コート付き		シルバー 2本 ブロンズ 2本

■納まり図

※本図は端柱間口 1.5 間、H29、左収納、W482-3 枚、W322-3 枚納まりの場合を示しています。



※〈 〉は H25 用、《 》は H33 用を示しています。

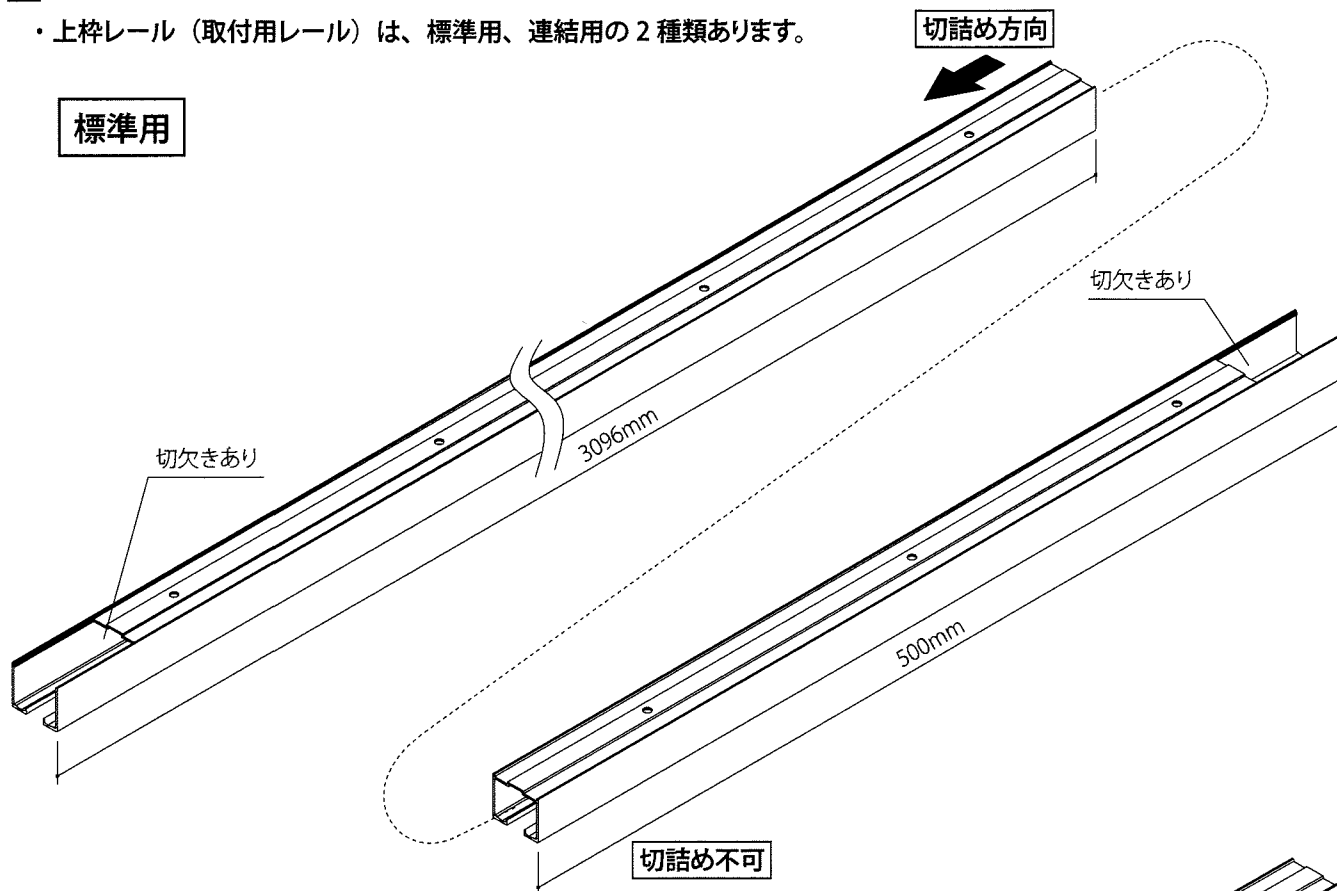
1 柱・フレームの組立

- ・フレーム梱包の取付説明書 (ME-2116) の手順に従って、組立を行ってください。

2 上枠レールの切詰め

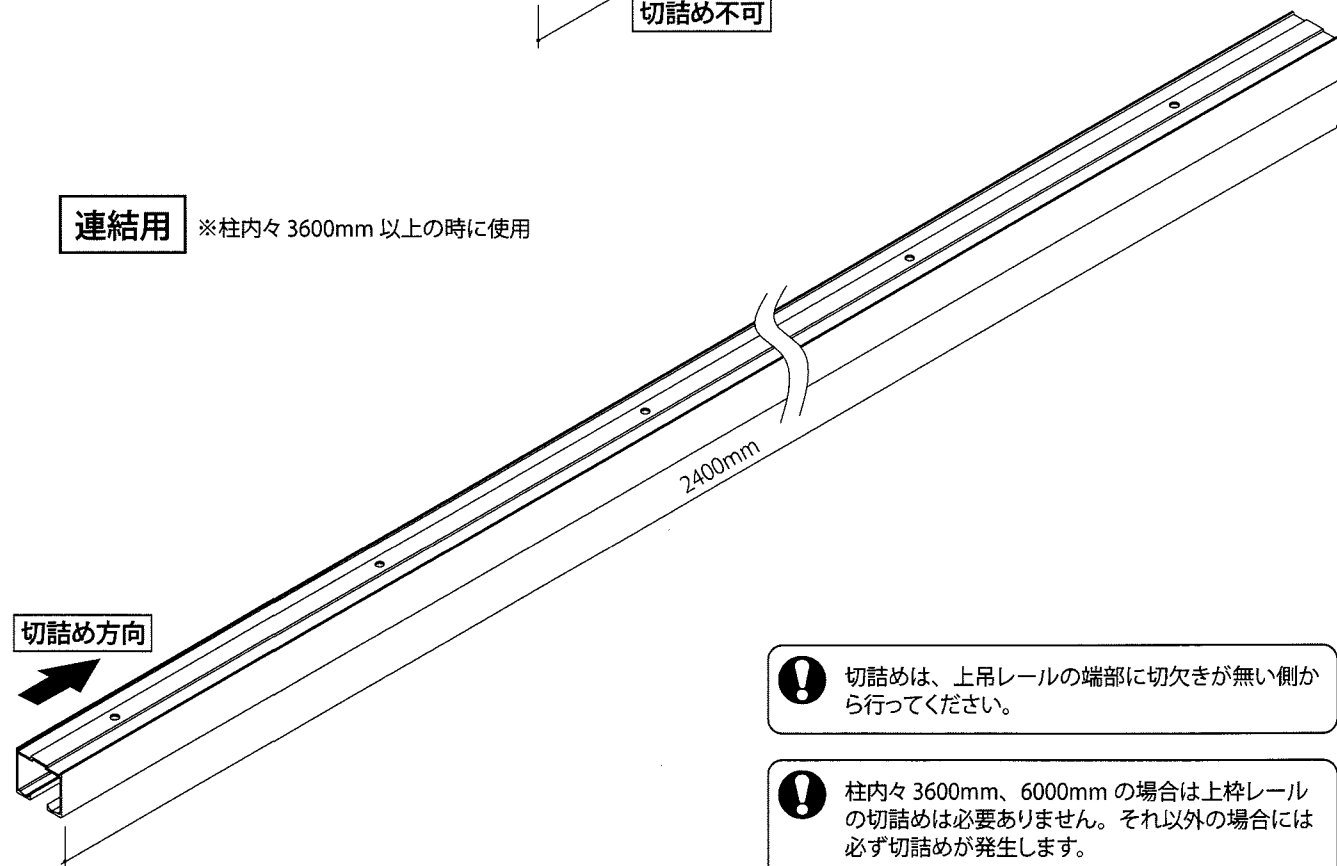
- ・上枠レール (取付用レール) は、標準用、連結用の 2 種類あります。

標準用



連結用

※柱内々 3600mm 以上の時に使用



❗ 切詰めは、上吊レールの端部に切欠きが無い側から行ってください。

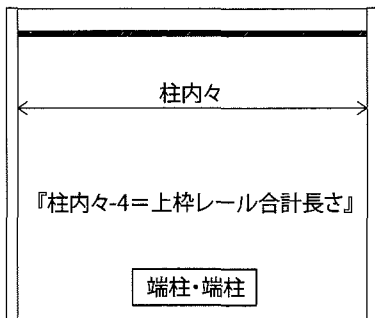
❗ 柱内々 3600mm、6000mm の場合は上枠レールの切詰めは必要ありません。それ以外の場合には必ず切詰めが発生します。



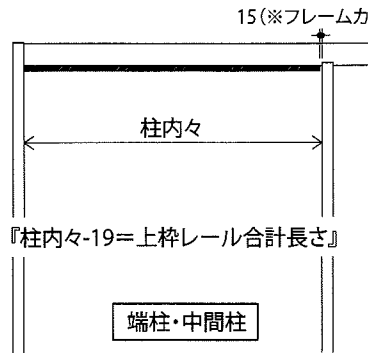
下図のどの納まりに該当するのか確認し、切詰めを行ってください。
 ※下図は扉左側収納の場合を示していますが、扉右側収納になっても切詰め寸法は同様になります。

▨ : 上枠レール

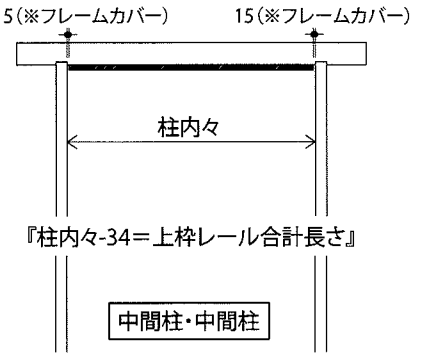
標準納まりA



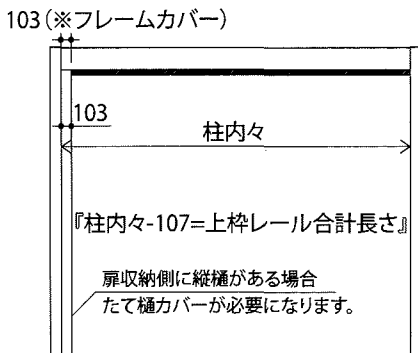
標準納まりB



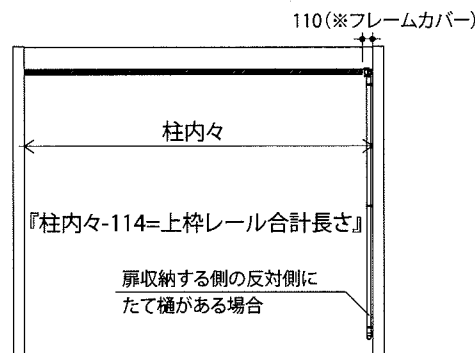
標準納まりC



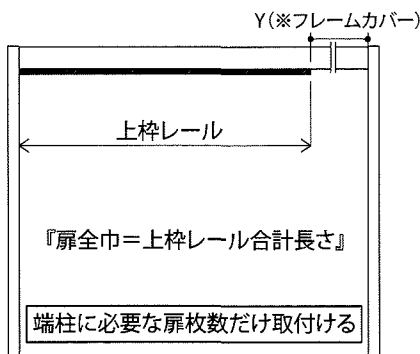
特殊納まりD



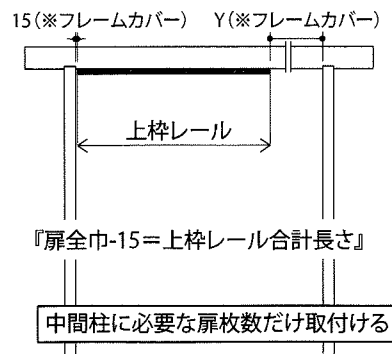
特殊納まりE



特殊納まりF



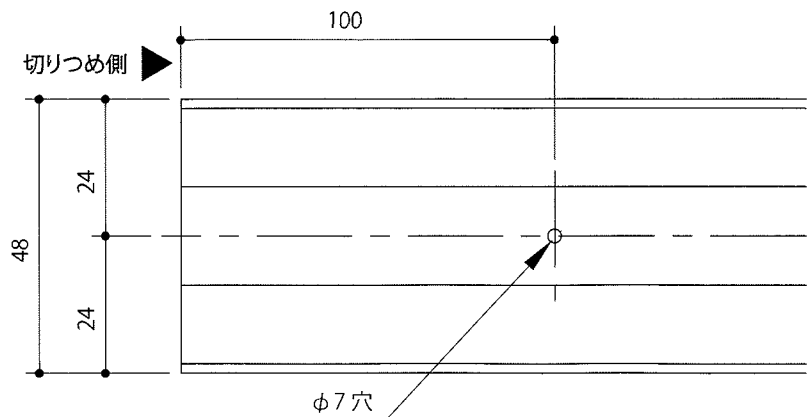
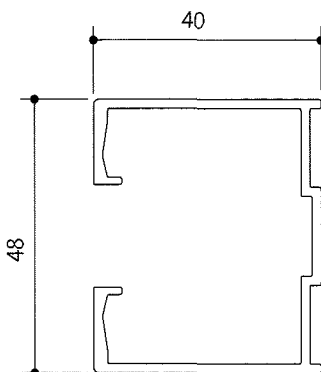
特殊納まりG



Y (※フレームカバー) は上枠レール施工終了後必要長さに切断してください。

3 上枠レールの穴加工 (上枠レール切詰めの場合)

- 上吊レールを切詰め後、切詰め側の端部から 100mm の位置にφ7 の穴をあけてください。

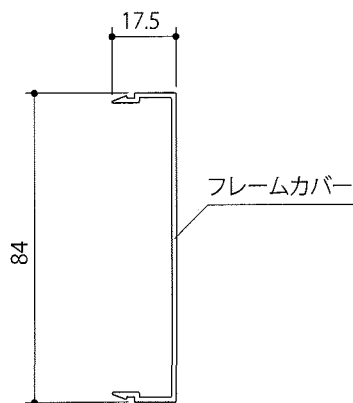


4 フレームカバーの切詰め・取付け

- ・ 2 上枠レールの切詰めの納まり図を参考にフレームカバーの切詰め、取付けを行ってください。

❗ 8 ページの特殊納まり F・G の Y 部については、上枠レール取付後に、切詰め、取付けを行ってください。

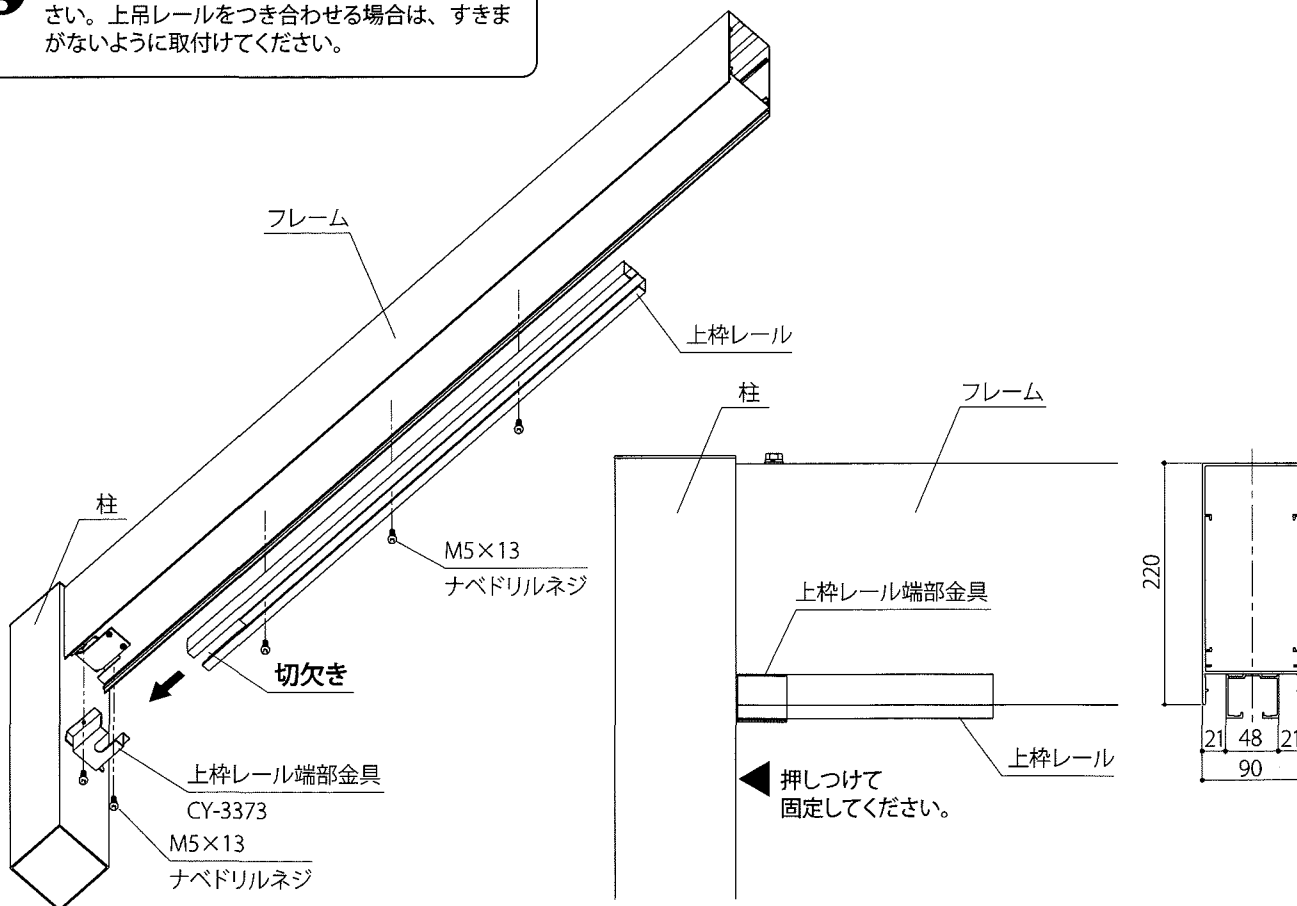
❗ たて樋カバーが取付く納まりの場合は、たて樋カバーの施工前にフレームカバーの取付けを行ってください。



5 上枠レール端部金具と上枠レール (500mm を除く) の取付け

- ・ 上枠レール端部金具を取付け後、上枠レールを取付けてください。
- ・ 上枠レール連結用を取付ける場合は、つき合わせて取付けを行ってください。

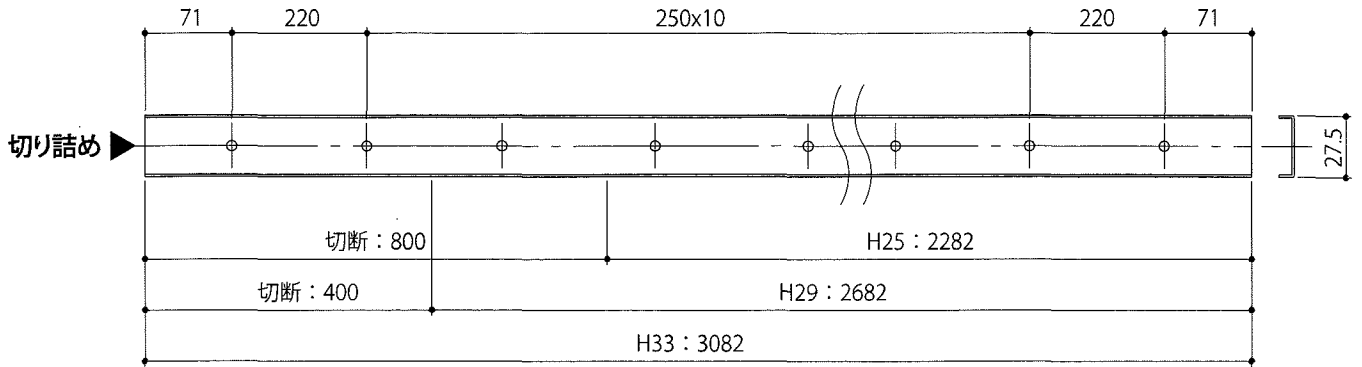
❗ 上枠レールの切欠きを柱側に向けて取付けてください。上吊レールをつき合わせる場合は、すきまがないように取付けてください。



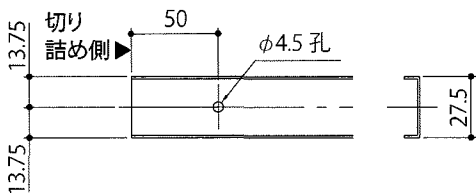
※本図は端柱、外観扉左収納の場合を示しています。

6 柱アタッチメントの取付け

1. 下図を参照して施工する柱の高さ寸法に合わせて柱アタッチメントを切詰めてください。
(桁下 -18mm になるように切詰めてください。)

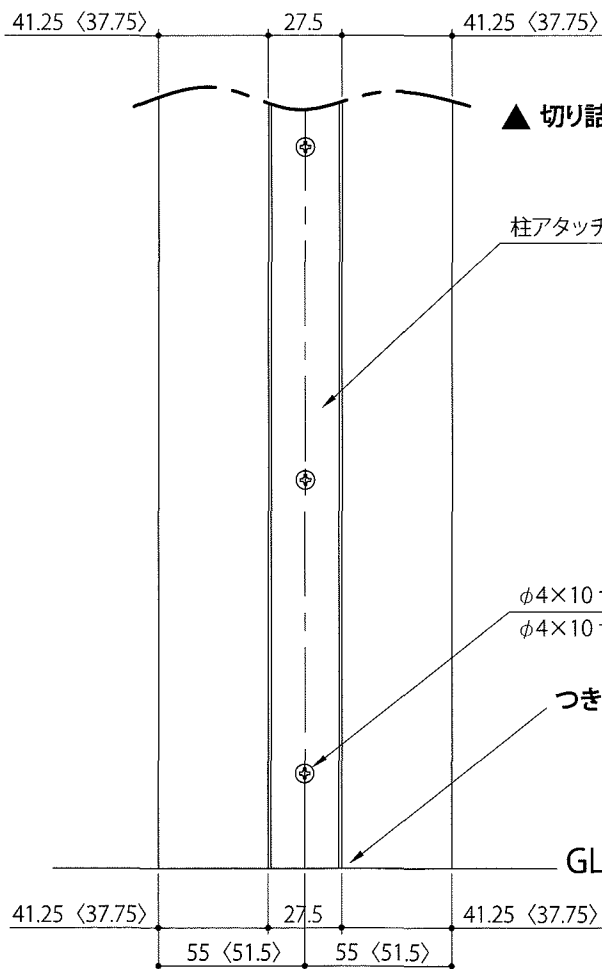


2. 切詰め側の端部から 50mm の位置にφ4.5 の孔をあけてください。



3. 図を参照して扉を収納させる側の柱又はたて樋力バーに柱アタッチメントを取付けてください。

! φ3.3 のドリルで下穴をあけて、M4×10 ナベタッピンネジ 3 種で取付けてください。
下穴をあけている際に、柱に補強材が入っている場合は、M4×10 ナベドリルネジ
を使用して取付けてください。



! 切詰め側を上にして取付けを行ってください。

▲ 切り詰め側

柱アタッチメント

φ4×10 ナベドリルネジ
φ4×10 ナベタッピンネジ (3種) どちらか一方は使用しません。

つき合わせ

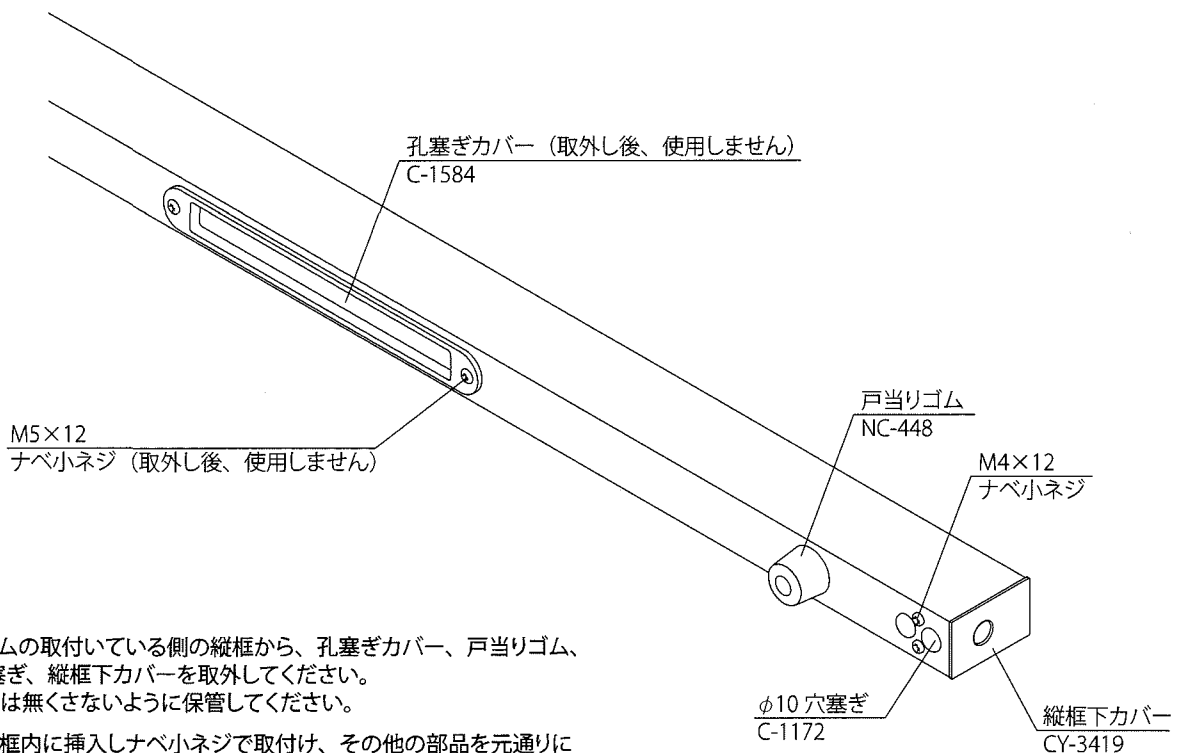
GL

※ 〈 〉 はたて樋力バー取付け時の寸法を示しています。

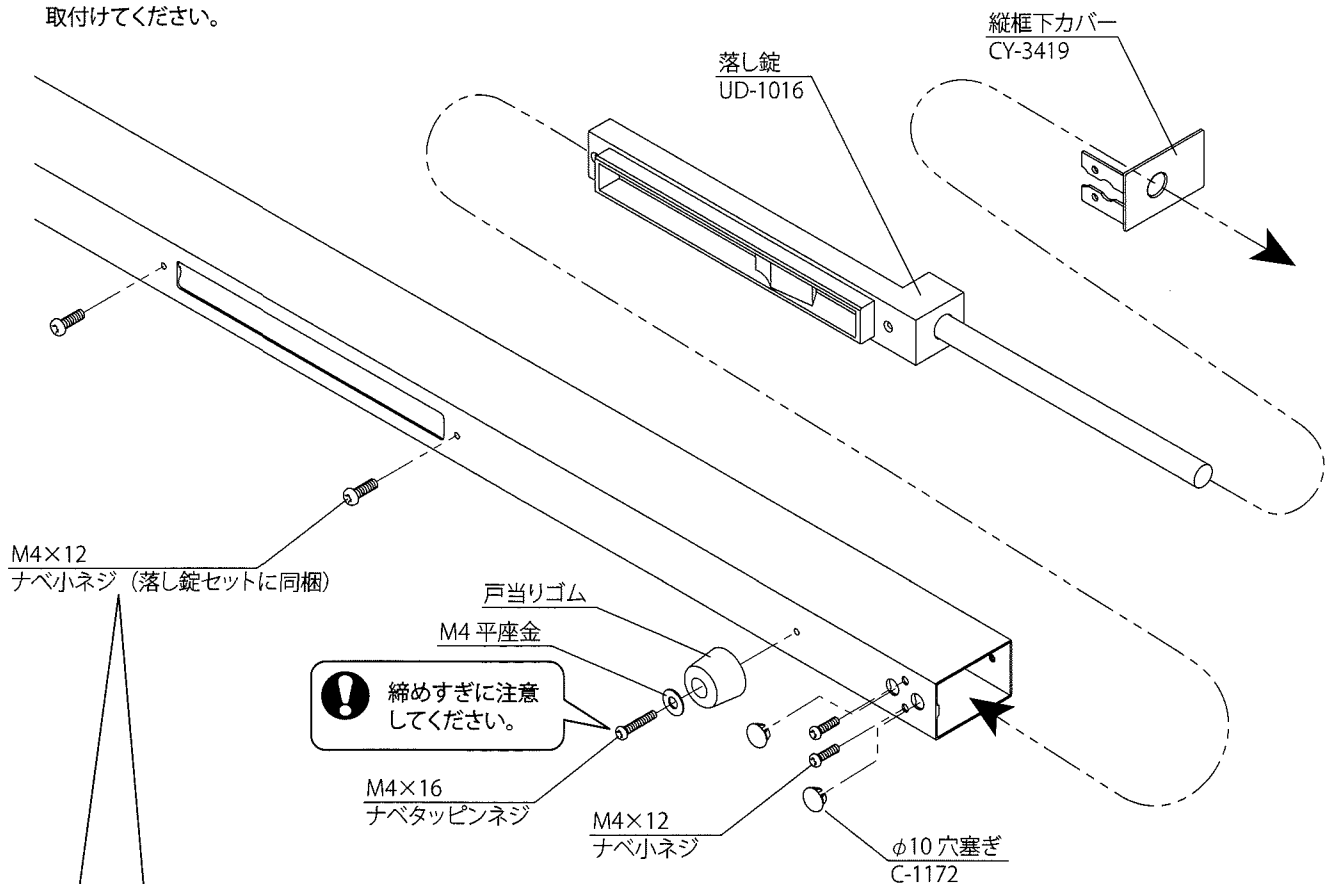
7 落とし錠の取付け

・両端の扉には、追加で落とし錠を取付けてください。(落とし錠セットに梱包されています。)

! 大小の扉 2 種類が納まる場合、収納側に大きい扉が納まるように計画してください。(P4 ページを参照)



1. 戸当りゴムの取付いている側の縦框から、孔塞ぎカバー、戸当りゴム、φ10 穴塞ぎ、縦框下カバーを取外してください。取付ビスは無くさないように保管してください。
2. 落とし錠を框内に挿入しナベ小ネジで取付け、その他の部品を元通りに取付けてください。



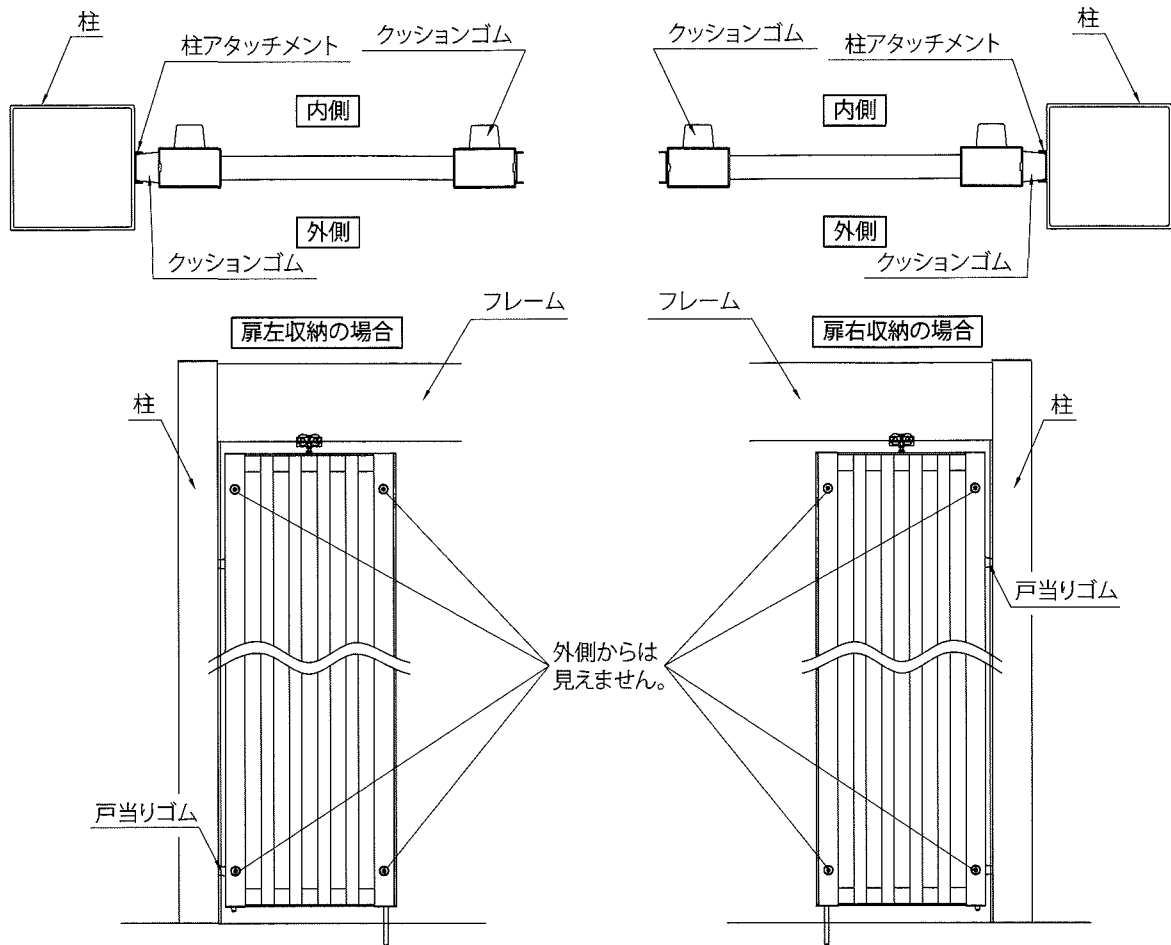
! 締めすぎに注意してください。

! 形材色が CB ステンならシルバーのビス、CB ブラウンならブロンズのビスで固定してください。

8 クッションゴムの取付け

1. クッションゴムを、下図参照の上、内側にクッションゴムを取付ける向きを確認してください。

! クッションゴムの取付ける向きを間違えないようにしてください。

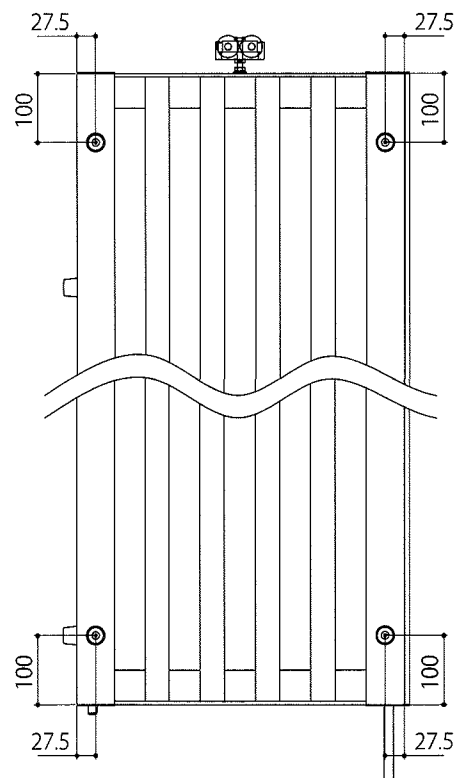
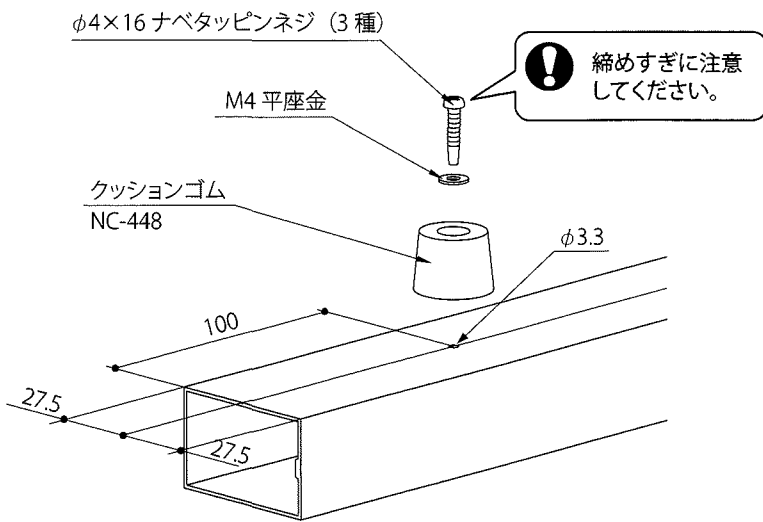


2. 図を参照して縦框に $\phi 3.3$ の片面孔をあけてください。

! 縦框のクッションゴムの取付面は、溝形状があります。

3. クッションゴムをナベタッピンネジで取付けてください。

! 締めすぎないようにしてください。

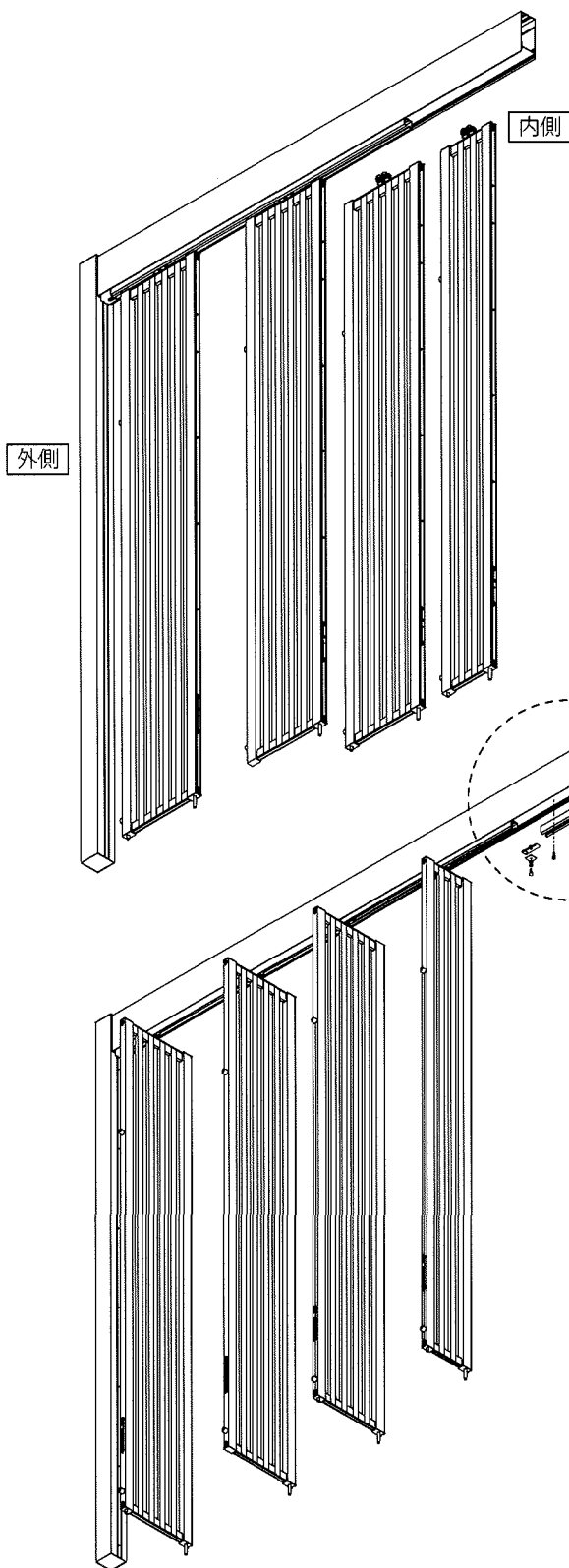


9 扉の吊込み

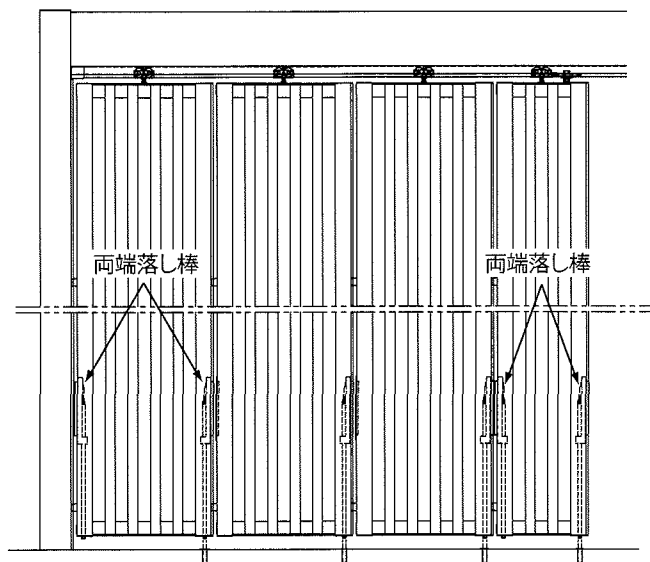
1. 上枠レールに扉を順次吊り込んでください。

! 両端の扉は、両側落とし錠付き扉になるように、吊込んでください。

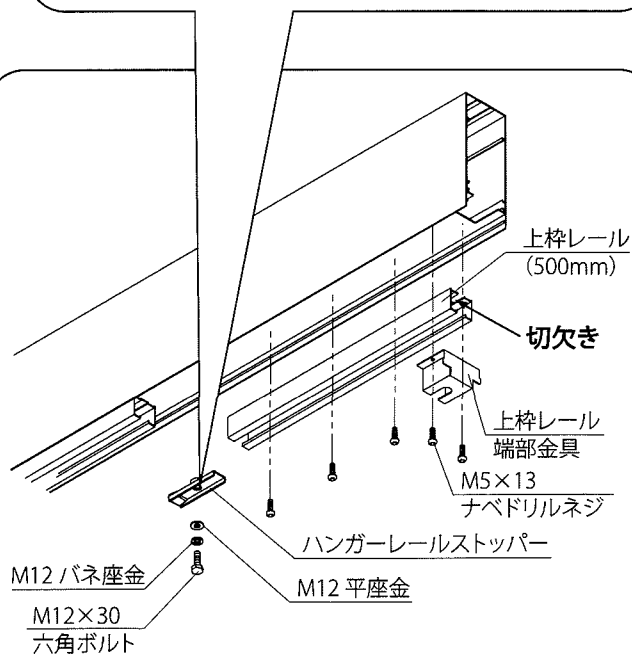
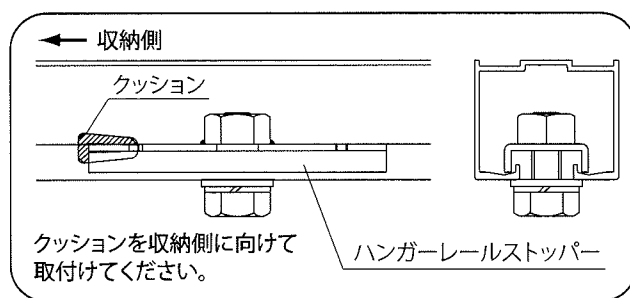
・扉 W:482、W:322 を組合せる場合は、収納させたい側に、扉 W:482 を全て吊込んだ後、W:322 を吊り込んでください。



※本図は端柱、外観扉左収納の場合を示しています。



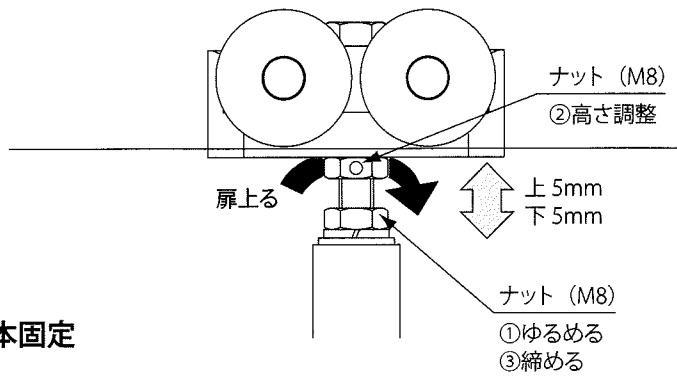
2. すべての扉を吊り込んだ後、ハンガーレールストッパーを適当な位置に仮止めしてください。
3. 上枠レール (500mm) と上枠レール端部金具をナベドリルネジで取付けてください。
4. 柱内々に上枠レールが取付かない場合、フレームカバーを必要な長さに切詰めて取付けてください。



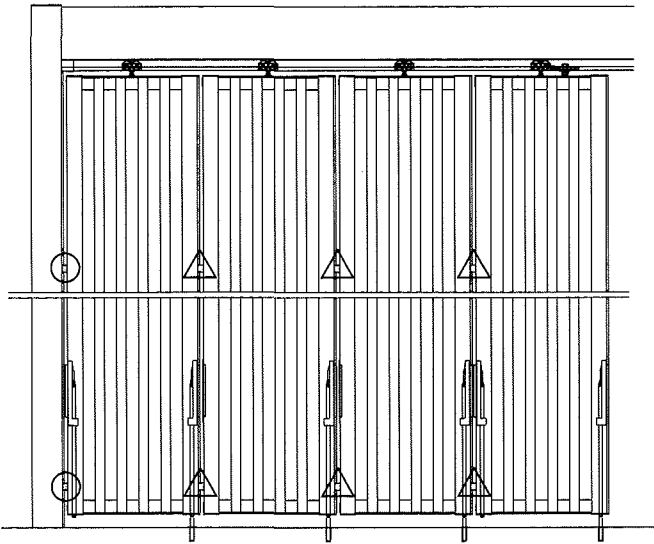
! 上枠レールの切欠きを柱側に向けて取付けてください。上吊レールはつき合せて、すきまがないように取付けてください。

10 吊戸車の高さ調整

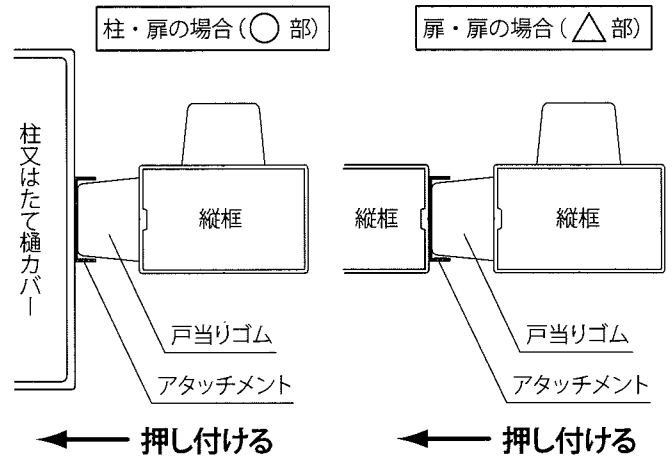
1. 扉の高さをそろえるなど調整が必要な場合は
図の番号の順に調整してください。
上下5mm ずつの調整が可能です。



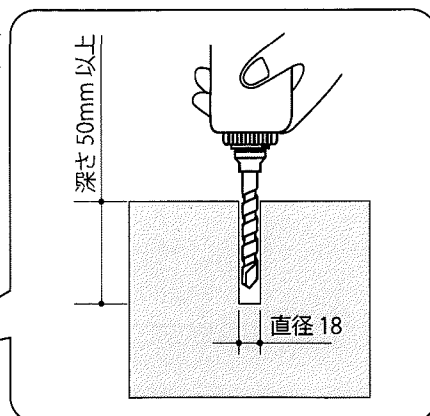
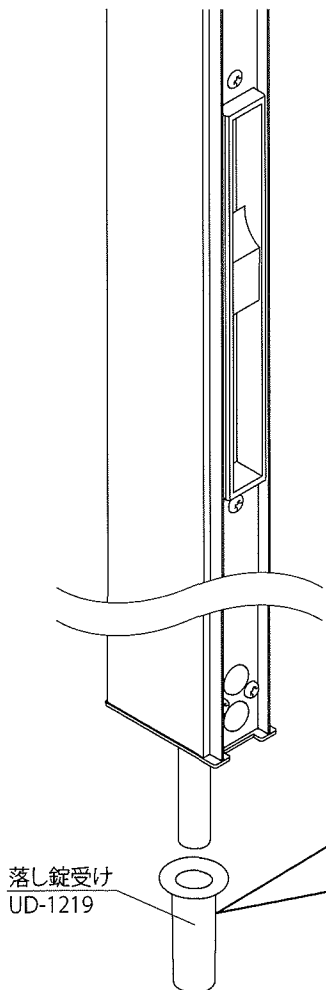
11 落とし錠受けの取付け・ストッパーの本固定



- (1) 下図のように、アタッチメントにゴムが入るように
設定する。

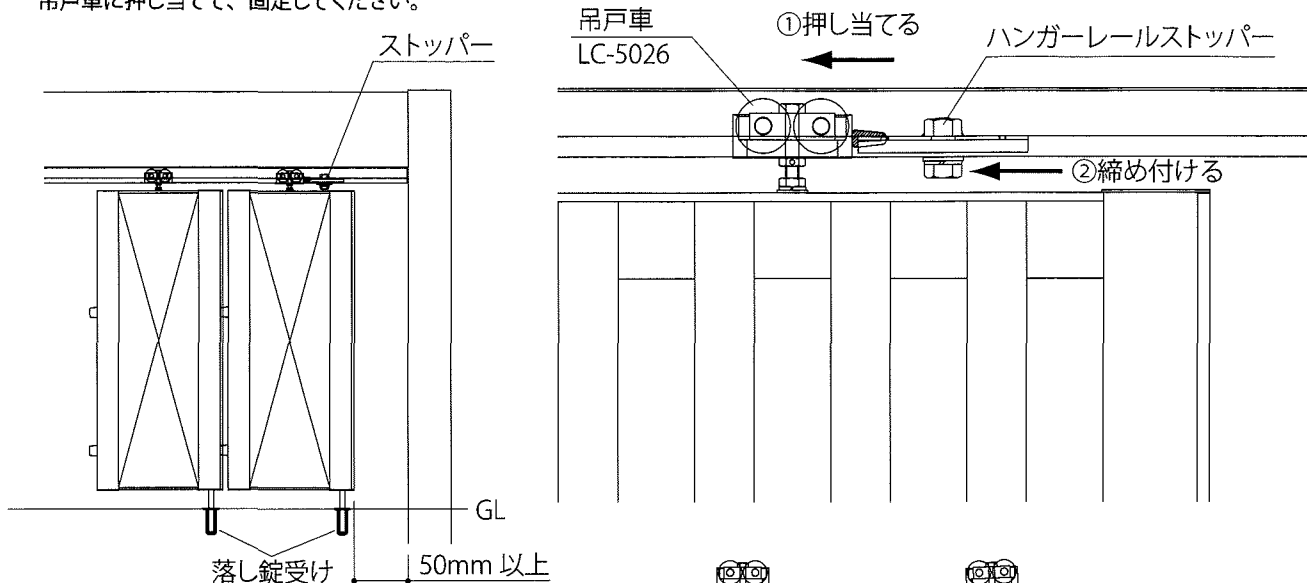


- (2) 扉収納側にアタッチメントとゴムのクリアランスが
なくなるように押し付けて、落とし錠を落とす位置を
確認し、落とし錠受けを埋め込む。
- (3) 落とし錠を落とす。
- (4) (1)～(3)を繰り返す。



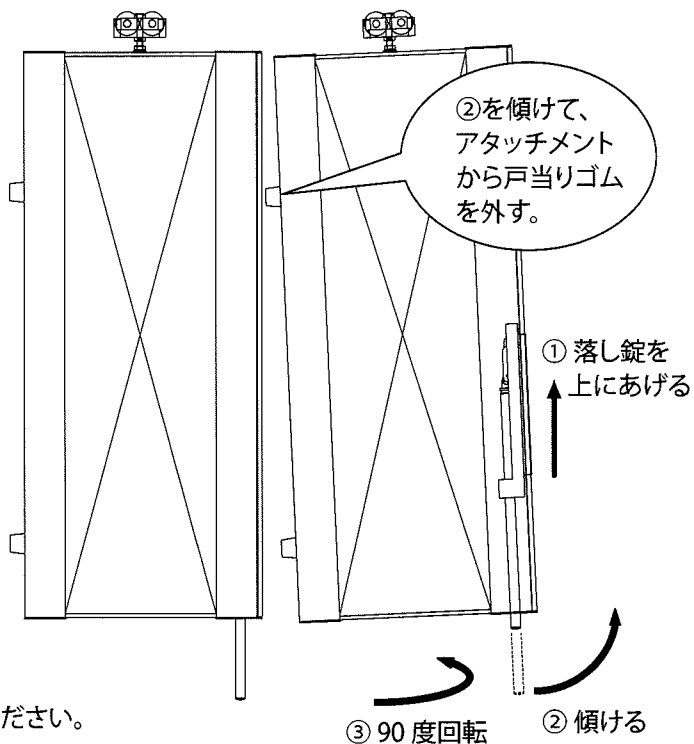
※本図は端柱、外観扉左収納の場合を示しています。

(5) (4) が全て終了後、**9** 2. で仮止めしたストッパーを下図のように、吊戸車に押し当てて、固定してください。



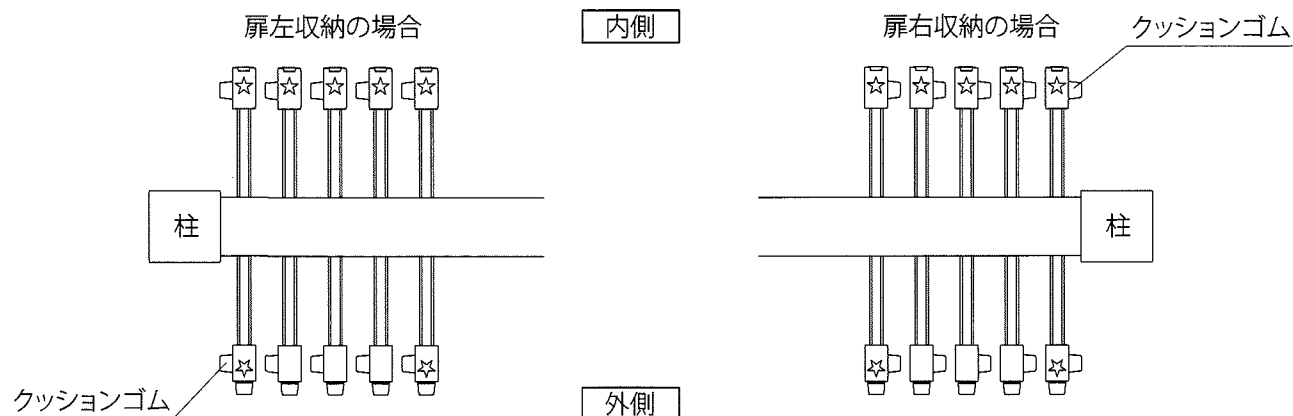
(6) 扉をあける。

- ① 落とし錠を上にあげる。
- ② 扉を傾ける。
- ③ クッションゴムが扉を収納する柱側を向くようにして 90 度回転させる。
- ④ ①～③を繰り返す。
- ⑤ 扉を収納させる側へ移動させる。



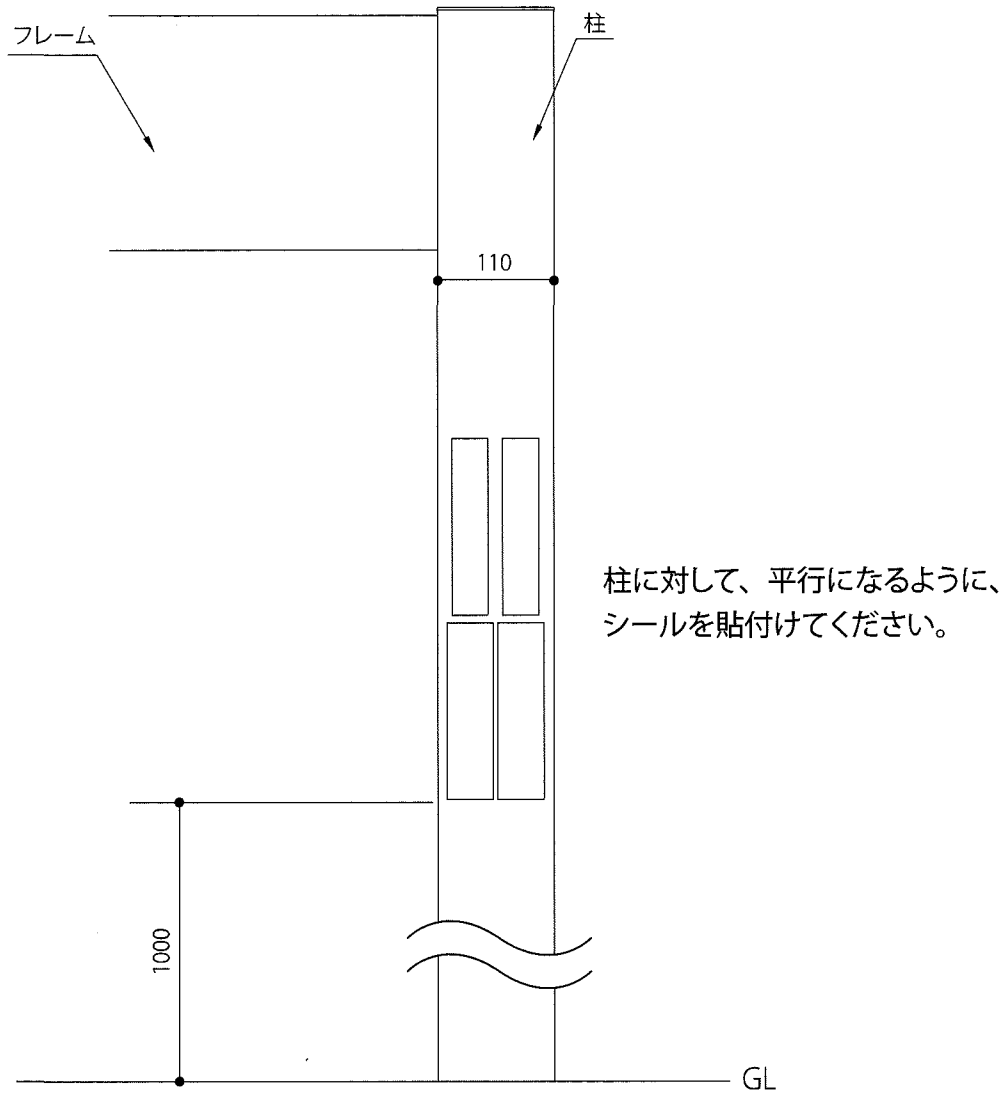
(7) P14 を参照の上、☆位置に落とし錠受けを取付けてください。

! クッションゴムが必ず扉を収納する柱側を向くようにしてください。



12 操作方法シールの貼付け

- 扉収納する側の柱の内側に、4枚シールを貼付けてください。





■ おわりに

以上で取付は完了ですが、お客様に正しく取り扱っていただく為に施工完了後、使用方法・使用上の注意等をお客様に説明し、この取付説明書をお渡しく下さい。

■ 施工工事店様、販売店様へのお願い

- この取付説明書は、施工完了後施主様にお渡ししてください。
- 取扱説明書に基づき、商品の使用方法、保守点検方法およびメンテナンス方法を必ず施主様に説明してください。

施工完了日	年	月	日
施工工事店	TEL () -		
販売店	TEL () -		

 **新日軽株式会社** この商品についてのご質問やご相談は 右記の窓口にお問い合わせください。 お客様相談室  **0120-37-2534**

新日軽インターネットホームページ <http://www.shinnikkei.co.jp>