

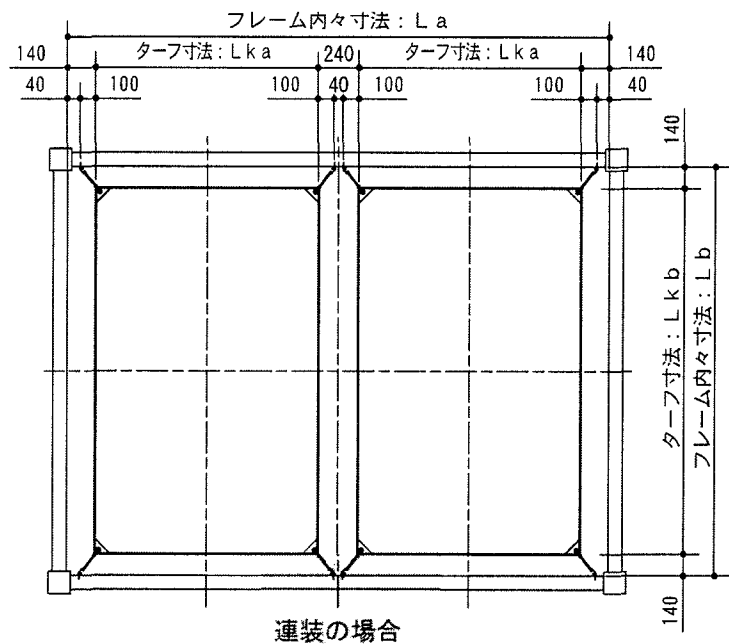
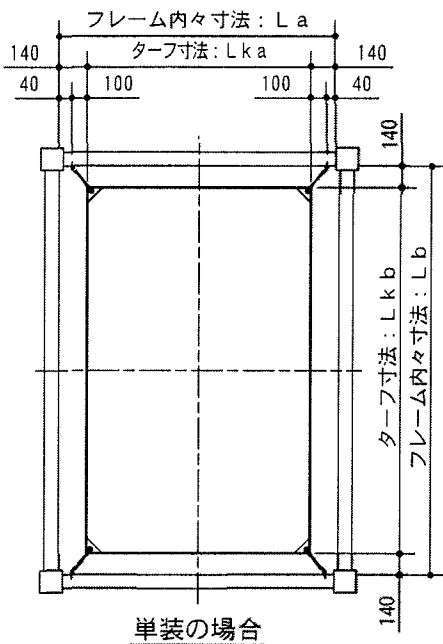
ネクスペースCoo ターフ 取付説明書

- この度は、ターフをご採用いただき誠にありがとうございます。商品を正しく安全に組立・施工していただくために、この取付説明書をよくお読みの上、作業を行ってください。
- この取付説明書は施工後必ず施主様へお渡しください。
この説明書に示した注意事項は、安全に関する重要な内容を示しています。人身事故や財産への損害を未然に防止するため、次のような絵表示をしています。

絵表示	意味	絵表示	ご使用上の注意とお願い
	この表示を無視して誤った取り扱いをすると使用者等が負傷する危険や物的損害の発生が予想されることを表しています。		「必ず行っていただくこと」を示しています。

施工前に、本体の施工が完了していることを確認してください。

納まり図 ●施工前に必ず確認してください。

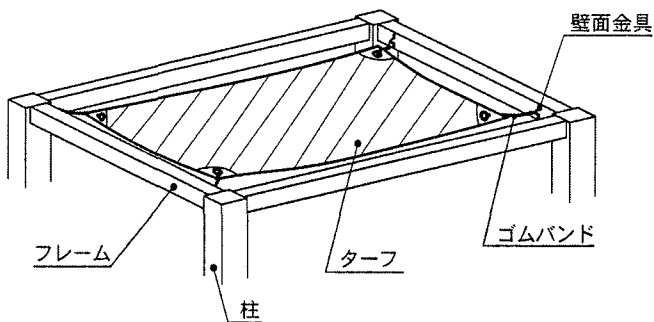


梱包明細

- 施工前に、部品数量を確認してください。また、品質に支障のある損傷がないか確認してください。
- 説明書に記載している部品（ビス含）以外は使用しないでください。

部 品 入 数			
ターフ	ゴムバンド	壁面金具	取付け用ネジ (φ4×25)
1枚	4本	4個	8本

各部の名称



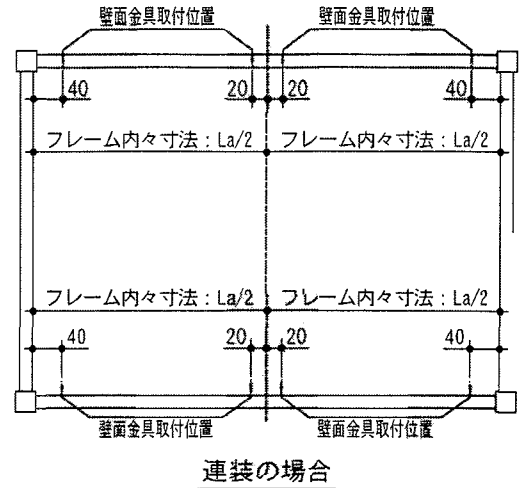
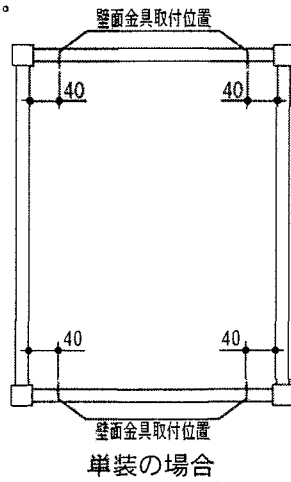
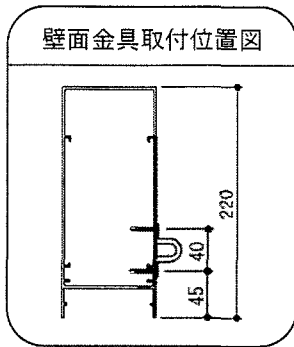
参考

呼 称	フレーム内々寸法		ターフ 寸 法
	L a	L b	
1 間	5R	1 7 3 0	1450×1150×1セット
	7R	"	1450×1850×1セット
	9R	"	1450×2560×1セット
1.5 間	5R	2 6 4 0	2360×1150×1セット
	7R	"	1060×1850×2セット
	9R	"	1060×2560×2セット
2 間	5R	3 6 2 0	1550×1150×2セット
	7R	"	1550×1850×2セット
	9R	"	1550×2560×2セット

取付手順

1 壁面金具の取付け

フレームに付属の取付けネジを使用して、壁面金具に取付けてください。
 ※壁面金具の取付位置は、下図の通りです。

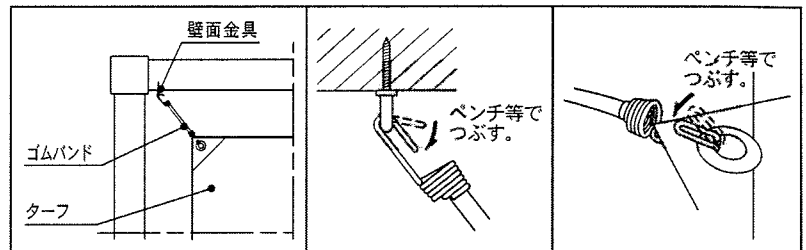


2 ターフの取付け

ターフ四隅のハトメに、生地の下からゴムバンドを引っ掛け、壁面金具に取付けてください。

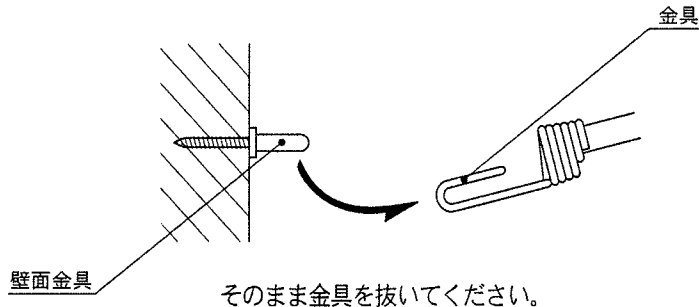


強風時に、壁面金具からゴムバンドが外れる恐れがありますので、ゴムバンドの金具をペンチ等を使って、必ず内側に折り曲げてください。



ターフの取外し方

ゴムバンドの金具を、壁面金具から取外してください。



使用上の注意



注意

- ターフに物をのせたり、吊るしたりしないでください。※商品が破損する恐れがあります。
- 当社の商品以外への転用および改造は行なわないでください。※本来の強度および性能を保てなくなる恐れがあります。
- 夜間および留守にする場合は、安全の為取外してください。
- ターフ付近での火気の使用は、絶対に控えてください。※火災の原因になります。
- 強風、豪雨および積雪が予想される場合は、ターフを取り外してください。

- 定期的（1～2回/年）に取付状態を確認してください。
- ターフの洗濯は、生地が縮むことがありますので、おやめください。※生地が汚れた場合は、柔らかい布などを使って水拭きしてください。
- 雨天時の後などは、ターフ上面に水滴が溜まっている場合がありますので、ご注意願います。

■施工工事店様、販売店様へのお願い

- 「取扱説明書」に基づき（同梱されているもののみ）商品の使用方法、保守点検方法およびメンテナンス方法を必ず施主様に説明してください。
- この取付説明書は、施工完了後施主様にお渡しください。
- 盗難防止対策として、ビスに市販の接着剤を塗布してから締結する方法があります。その際には、パネルに接着剤が付着しないように注意してください。