

ドアクローザー

取付説明書

- このたびは、東洋エクステリア製品をお買いあげいただきましてまことにありがとうございます。
- この取付説明書に示した表示記号の内容は、製品を安全に正しく施工していただき、施主様等の危害や損害を未然に防止するためのものです。
表示記号の内容を良く理解したうえで、本書の内容（指示）にしたがってください。
- この取付説明書では、次のような記号を使用しています。

安全に関する記号 記号の意味


警告

- 取扱いを誤った場合に、使用者が死亡または重傷を負うおそれのある内容を示しています。


注意

- 取扱いを誤った場合に、使用者が中・軽傷を負うおそれのある内容、または物的損害のおそれがある内容を示しています。

一般情報に関する記号


ポイント

- 取付手順で、特に注意して作業をしていただきたいことを示しています。
- 守っていただかないと組付けができない内容、または製品全体に後々不具合が発生するおそれのある内容を示しています。



- 取付説明の内容全体（個々の説明枠）にかかる注意事項を示しています。
- 取付説明の内容に制限がある場合の条件を示しています。


補足

- 説明の内容で知っておくと便利なことを示しています。

<施工の前に>


注意

- 正しく施工、組付けをするために、施工前に必ず取付説明書をお読みください。
- 製品の施工については、必ず取付説明書にしたがってください。
- 本体の施工は、サンクスペース取付説明書(Z124) サンクスペースドア取付説明書(Z137)で施工してください。
- ドアに使用するガラスは別途市販品を購入してください。ガラスのサイズ・厚さには制限があります。
- 施工終了後、取扱説明書を施主様にお渡しください。

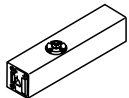

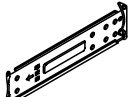
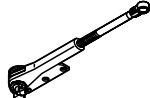




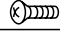
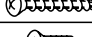
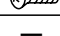
<施工上のご注意>


注意

- 施工工事にあたっては、安全に施工を行なってください。
 - ・作業服および保護具（保護帽、安全帯、眼、手、足の保護具）を正しく使用してください。
 - ・作業場所の整理整頓を行なうとともに、安全確保を行なってください。特に高所作業での安全確保、倒壊防止、照明による照度の確保など。
 - ・器具、工具、保護具などの機能を確認し、使用してください。
 - ・作業は、相互の作業と各作業工程を考慮して進めてください。免許、技能講習、特別教育が必要な作業は、有資格者が行なってください。
 - ・作業者が相互に安全確認を行なってください。健康状態を十分に確認し、健康管理を実施してください。
 - ・万が一、事故が発生した際には、直ちに手当を行ない、救助を第一に心がけてください。
- 取付説明書の順序通りに組付けてください。製品の強度など、性能が低下する場合があります。
- ボルト、ネジは弊社純正品の規定本数を確実に締付け、固定してください。
- 製品の改造は絶対にしないでください。
- 施工終了後は、ボルト、ネジなどにゆるみがないか確認してください。
- 施工中についた汚れは取除き、誤ってキズをつけた場合は補修塗料で補修してください。

■梱包明細表

【1】ドアクローザー

名 称	略 図	員 数
本体		1
キャップ		1
本体ブラケット		1
ブラケットリンク		1
アーム		1
アーム止めネジ		2
スパナ		1
ドアクローザー取付型紙	—	1
【1-1】 M5×12丸サラ小ネジ(固着剤付)		4
【1-2】 M5×16丸サラ小ネジ(固着剤付)		3
【1-3】 φ5×25丸サラタップンネジ1種		4
【1-4】 M5×12丸サラ小ネジ(固着剤付)		2
取付説明書	—	1

1. 各部の名称

1-1 ドアクローザー

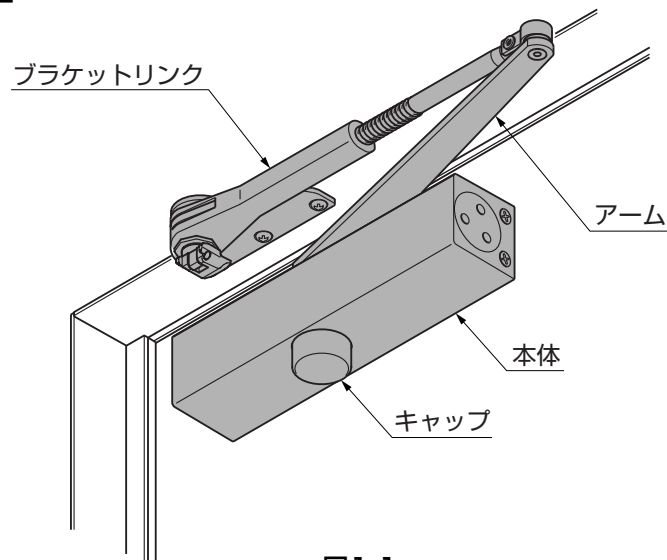
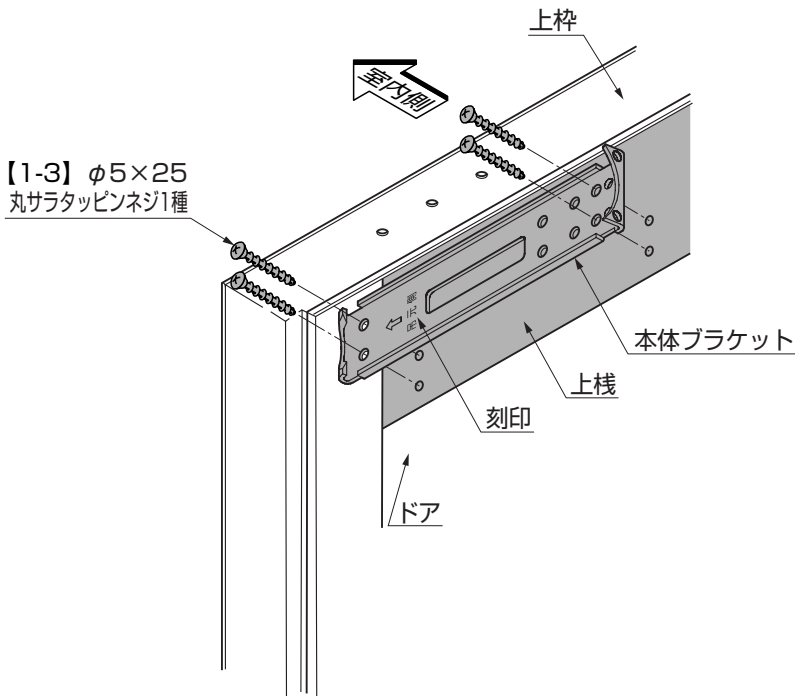


図1-1

2. ドアクローザーの取付け ※図は外観右吊元の場合です。

2-1 本体ブラケットの取付け



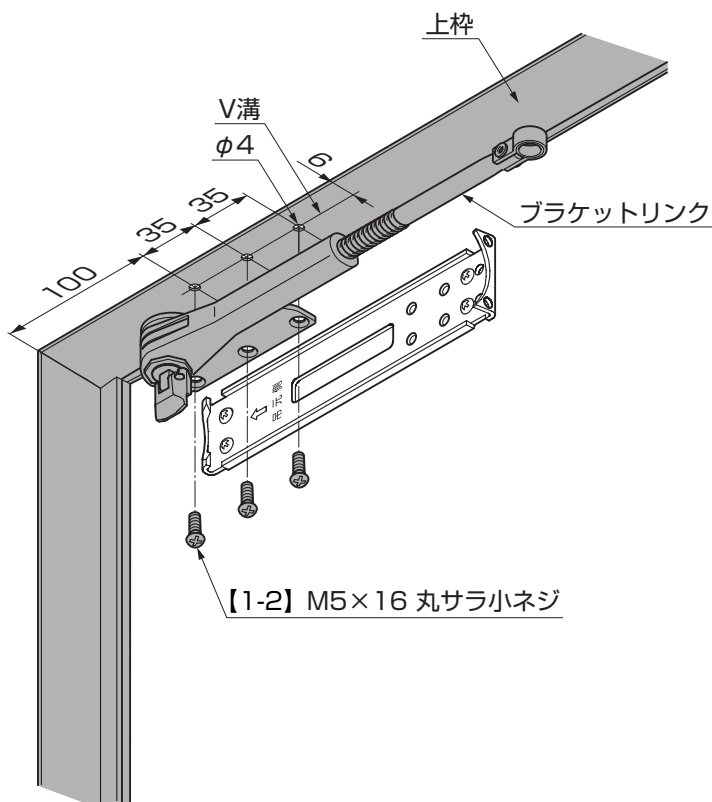
- ① ドアの上枠にドアクローザー取付型紙を使って穴をあけてください。

補足

- 穴の径や位置などはドアクローザー取付型紙の指示に従ってください。

- ② 本体ブラケットの刻印の矢印を吊元側に向けて、【1-3】で取付けてください。

2-2 ブラケットリンクの取付け



- ① 上枠に図の様にφ4の下穴をあけてください。

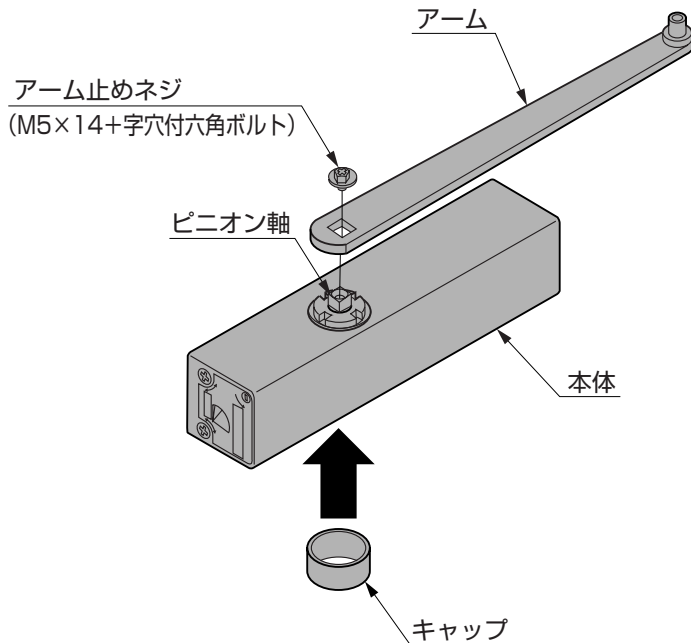
補足

- 下穴をあける位置にはV溝があります。

- ② ブラケットリンクを上枠の下穴に、【1-2】で取付けてください。

2. (つづき) ※図は外観右吊元の場合です。

2-3 アームの取付け

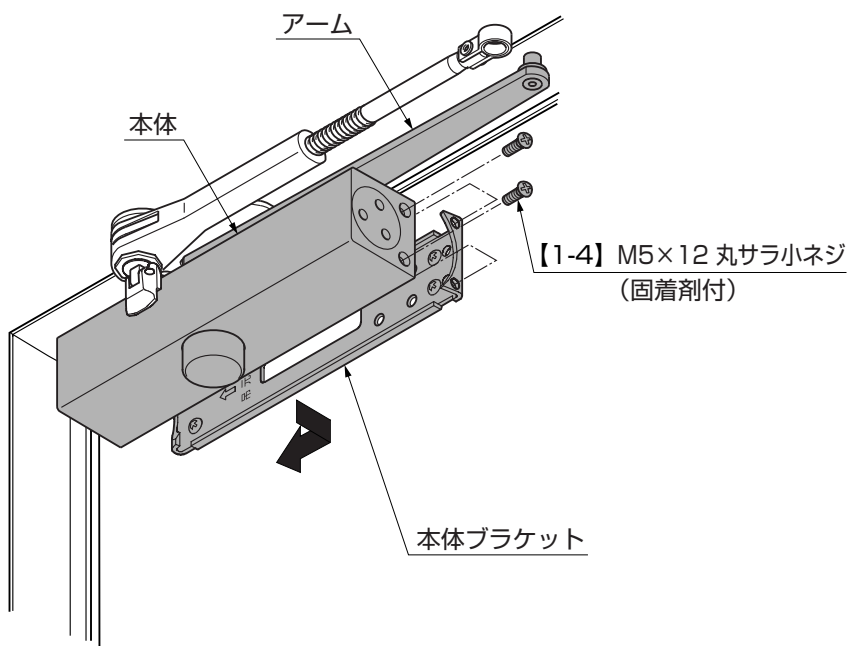


- ①ピニオン軸にアームをはめ込んで、アーム止めネジで固定してください。
- ②キャップを下からはめてください。

補足

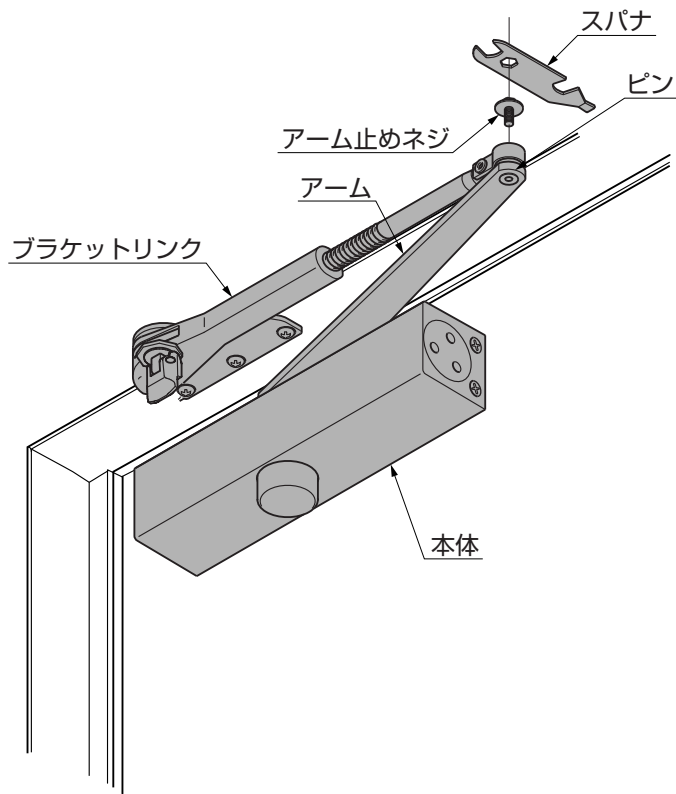
- キャップは『パチッ』と音がするまで、はめてください。

2-4 本体の取付け



- ①図のように本体を本体ブラケットに、スライドしてはめ込んでください。
- ②図のように本体を【1-4】で固定してください。

2-5 アームの連結



①図のようにアーム先端をブラケットリンクにピンを差込んで、アーム止めネジで固定してください。

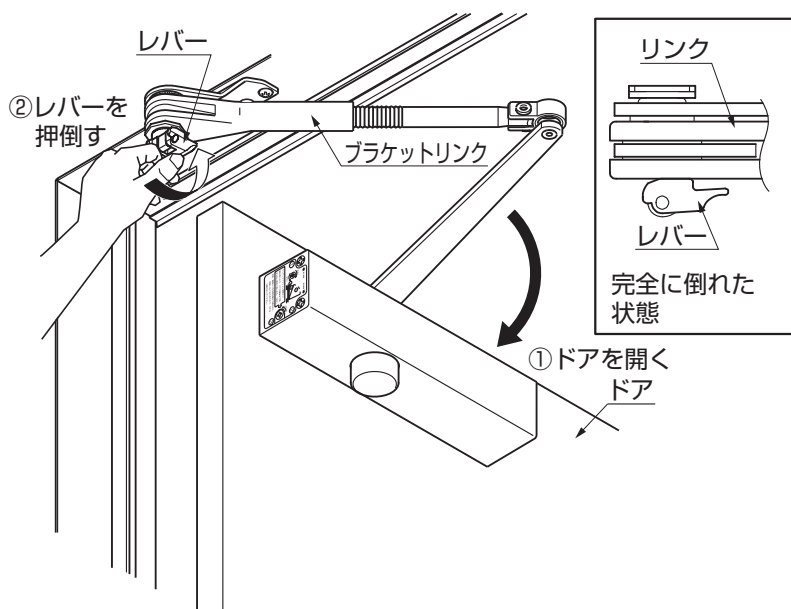
補足

- アーム止めネジの固定には付属のスパナを使用してください。

2. (つづき) ※図は外観右吊元の場合です。

2-6 ドアクローザーのストップ角度の調整

(1) ストップ角度の設定

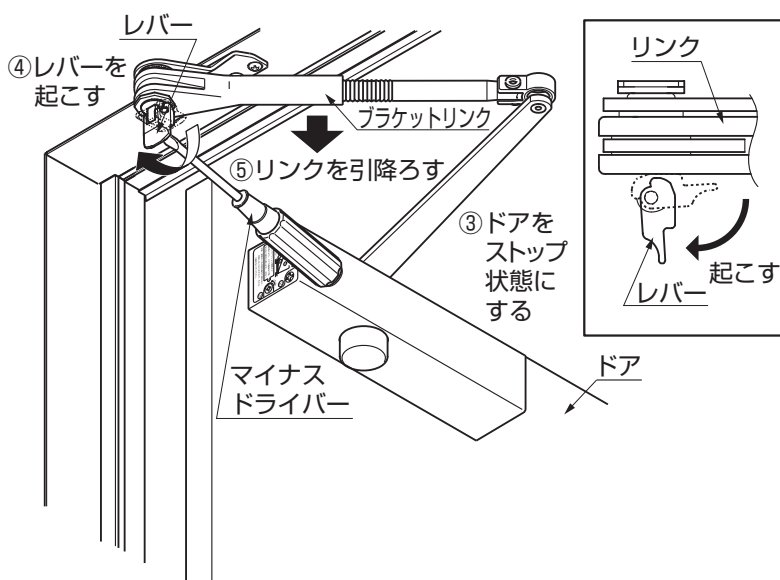


- ① ドアをストップする角度まで開いてください。
- ② 開いた位置でレバーを手で完全に押倒してください。

ポイント

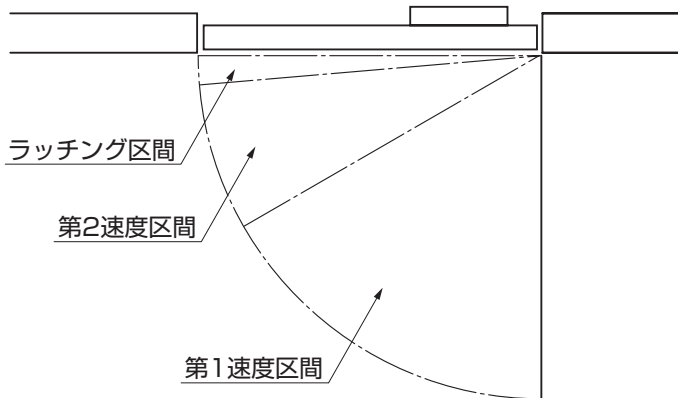
- レバーを倒すとき、ハンマーなどでたたかないでください。ストップ装置の故障する原因となります。

(2) ストップ角度を変更する場合



- ③ ドアを開きストップ状態にしてください。
- ④ 手やマイナスドライバーでレバーを起こしてください。
- ⑤ ドアを開く方向に押しながら、リンク部を引き降ろすとストップ角度が解除されます。
- ⑥ 前述の①、②にしたがって再度ストップ角度の設定を行なってください。

2-7 ドアクローザーの閉じ速度の調整 ※ドアの閉じ速度は5秒～8秒の間で閉じるように、調整してください。



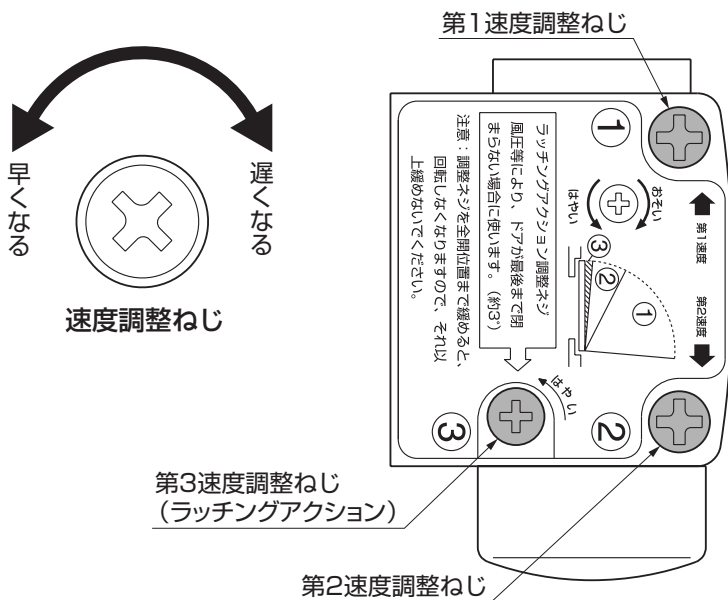
①閉じ速度は本体の吊元側についている各調整ネジで調整してください。
調整ネジは遅くなる方から速くなる方へ調整してください。

⚠ 注意

●閉じ速度は、速くしすぎないでください。
指などはさむおそれがあります。

✎ 補足

●ドアクローザーは第1速度区間では速く、第2速度区間でゆっくり閉まり、ラッチング区間ですばやく閉まるように作動します。
それぞれの目的に応じて、調整を行なってください。



🔑 ポイント

●各速度調整ネジは反時計回りに1回転以上回転しないでください。油漏れの原因になります。

INDEX

取説コード

Z400

JZZ618462A
200907B_1001