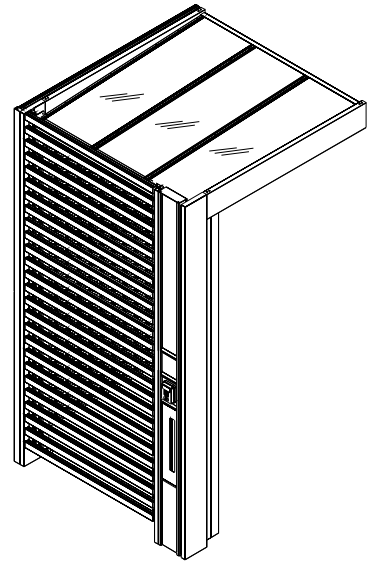


スリットライン 玄関ポーチ

よこ格子 前面用



<目次>


- 販売店・工事店様へのお願い P 1
- 梱包明細 P 2
- 取付手順 P 3
- 基本納まり図 P 7

■販売店・工事店様へのお願い

玄関ポーチ・機能ユニットの取付説明書と併用して本取付説明書を参照してください。

◎ 安全上のご注意

お使いになる人や他の人への危害、財産への損害を未然に防止するため、次のような絵表示をしています。

絵表示	意味
	「必ず行っていただくこと」を示します。

お願い

- 施工を始めてから手直しが出来ないよう、事前に調査や打ち合わせを十分に行ってください。
特に設計者や工務店様と取付スペース・工程・搬入実施日・搬入場所・施工実施日時等、綿密な打ち合わせをしてください。
- 材料を継ぎたす等の改造は、危険ですので絶対に行わないでください。
- 製品の運搬や取付けの際は、キズをつけないように気をつけてください。
- 水平・垂直・直角は、必ず正確に出してください。正確に出ていない場合、取り付けられない場合があります。
また、十分な強度が出ない場合もあり大変危険です注意してください。
- 取付けの際、ボルト・ネジ等は規定本数を確実に締め付け固定してください。

◎ アルミ製品を他建材製品と施工する上でのご注意

新日軽のアルミ製品は、JISの表面処理規定を充分クリアーした製品をお届けしていますが、取扱いによっては異常腐蝕をおこし、思わぬトラブルとなりますので施工にあたっては次のような点をご注意ください。

- アルミ製品と **銅板やラス等** の異種金属が接触しないようにしてください。接触する場合には、ビニールテープ等を貼るか塗装等で絶縁処理を行ってください。
- **輸入木材** には、塩素イオン等の腐蝕成分が多く含まれているものがありますので、その使用を避けていただくかアルミニウムと接触する部分は木材に塗装するようにしてください。
- 腐蝕の恐れのある **接着材や化学薬品** を施工上使用する場合は、アルミ製品と接触しないようにしていただくか、接触する部分を完全に養生してください。

■ よこ格子

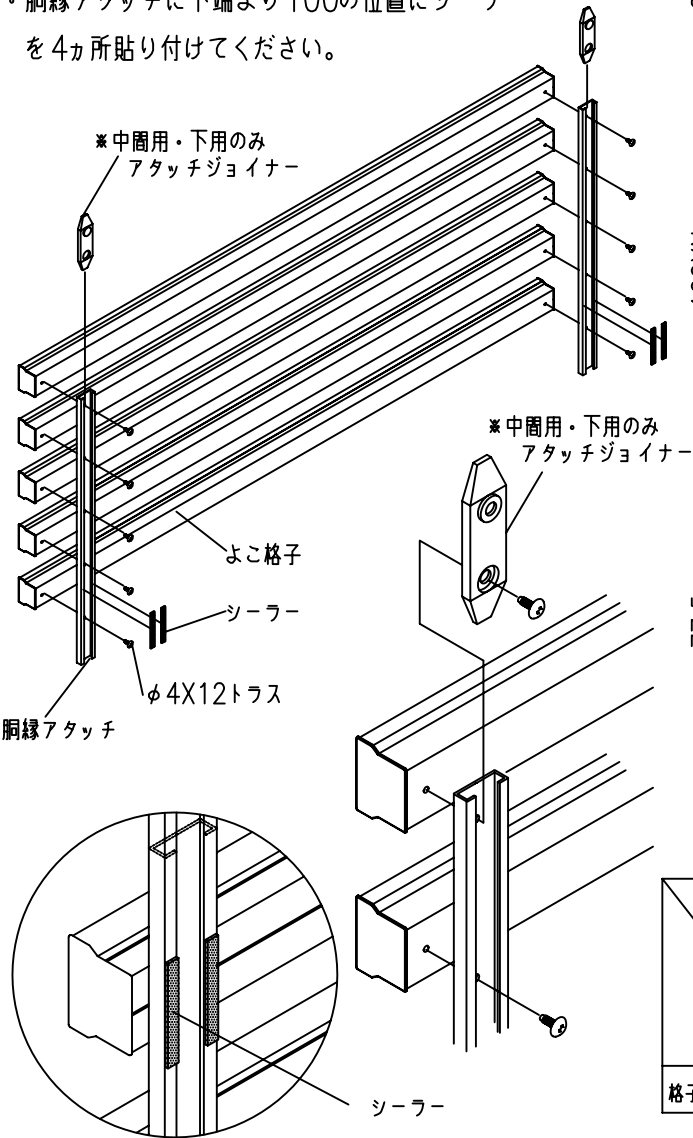
※ ■には製品色記号がはいります。

製品名称	製品記号	部材・部品名称	部材・部品記号	L(長さ)	数量	備考
前面よこ格子 0.75間 機能ユニットあり 2本入	■ BKR37	横格子	RAB5352	1126	2	
前面よこ格子 0.75間 機能ユニットあり 3本入	■ BKR38	横格子	RAB5352	1126	3	
前面よこ格子 0.75間 機能ユニットなし 2本入	■ BKR39	横格子	RAB5352	1381	2	
前面よこ格子 0.75間 機能ユニットなし 3本入	■ BKR40	横格子	RAB5352	1381	3	
前面よこ格子 1.0間 機能ユニットあり 2本入	■ BKR41	横格子	RAB5352	1581	2	
前面よこ格子 1.0間 機能ユニットあり 3本入	■ BKR42	横格子	RAB5352	1581	3	
前面よこ格子 1.0間 機能ユニットなし 2本入	■ BKR43	横格子	RAB5352	1836	2	
前面よこ格子 1.0間 機能ユニットなし 3本入	■ BKR44	横格子	RAB5352	1836	3	
前面よこ格子用胴縁 H:2500	■ BKR45	前面よこ格子用胴縁	RBC0348	2545	2	
		胴縁カバー	NBB2119	2360	2	
		胴縁カバー	NBB2119	110	2	
		アタッチ上	RBC2148	500	2	
		アタッチ中周	RBC2148	500	6	
		アタッチ下	RBC2148	545	2	
		セット部品	SE-1768-01		1	
		胴縁端部キャップR	CY-2981R-01		2	
		胴縁端部キャップL	CY-2981L-01		2	
		φ4X12サラ	3FB4X12S-01		8	
		φ4X13セルフドリリングネジ	DDAP4X13S-01		12	
		胴縁アタッチ端部キャップ	CY-2983-01		4	
		φ4X13セルフドリリングネジ	DDAP4X13S-01		2	
		アタッチジョイナー	J-1381-01		8	
		φ4X16セルフドリリングネジ	DDAP4X16S-01		8	
		φ4X19セルフドリリングネジ	DDAP4X19S-01		4	
		φ4X12トラス	3TB4X12S-01		52	
		シーラー	ETC-5521-01		20	
前面よこ格子取付説明書	ME-1927-01		1			
前面よこ格子用胴縁 H:3000	■ BKR46	前面よこ格子用胴縁	RBC0348	3045	2	
		胴縁カバー	NBB2119	2860	2	
		胴縁カバー	NBB2119	110	2	
		アタッチ上	RBC2148	500	2	
		アタッチ中周	RBC2148	500	8	
		アタッチ下	RBC2148	545	2	
		セット部品	SE-1768-02		1	
		胴縁端部キャップR	CY-2981R-01		2	
		胴縁端部キャップL	CY-2981L-01		2	
		φ4X12サラ	3FB4X12S-01		8	
		φ4X13セルフドリリングネジ	DDAP4X13S-01		14	
		胴縁アタッチ端部キャップ	CY-2983-01		4	
		φ4X13セルフドリリングネジ	DDAP4X13S-01		2	
		アタッチジョイナー	J-1381-01		10	
		φ4X16セルフドリリングネジ	DDAP4X16S-01		10	
		φ4X19セルフドリリングネジ	DDAP4X19S-01		4	
		φ4X12トラス	3TB4X12S-01		62	
		シーラー	ETC-5521-01		24	
前面よこ格子取付説明書	ME-1927-01		1			

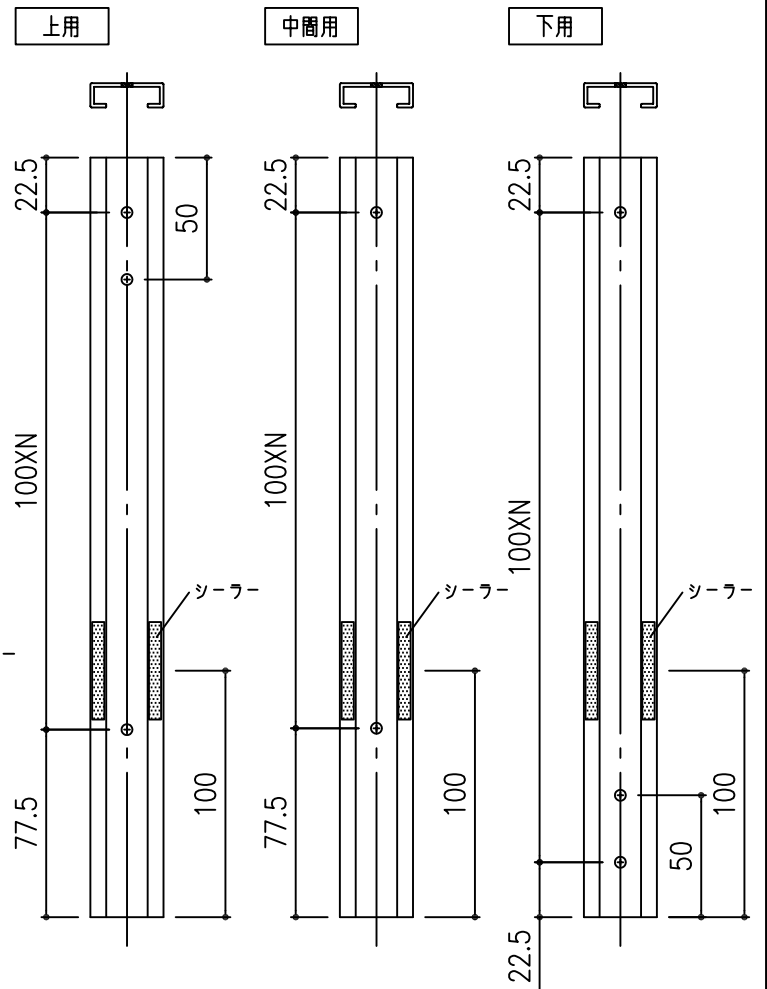
1 よこ格子の組立

機能ユニットなし・機能ユニットあり

- ・よこ格子と胴縁アタッチをφ4X12トラスで組立ててください。
- ・中間用、下用パネル上部のよこ格子はφ4X12トラスでアタッチジョイナーを共に固定してください。
- ・胴縁アタッチに下端より100の位置にシーラーを4カ所貼り付けてください。



※胴縁アタッチは、上用・中間用・下用の3種類あります。



	間口 W				高さ H	
	機能ユニットなし		機能ユニットあり			
	0.75 間	1.0 間	0.75 間	1.0 間		
格子パネルサイズ	1383	1838	1128	1583	2545	3045

上用		中間用		下用	
h:500 よこ格子: 5本		h:500 よこ格子: 5本		h:545 よこ格子: 6本	
H:2500 1枚	H:3000 1枚	H:2500 3枚	H:3000 4枚	H:2500 1枚	H:3000 1枚

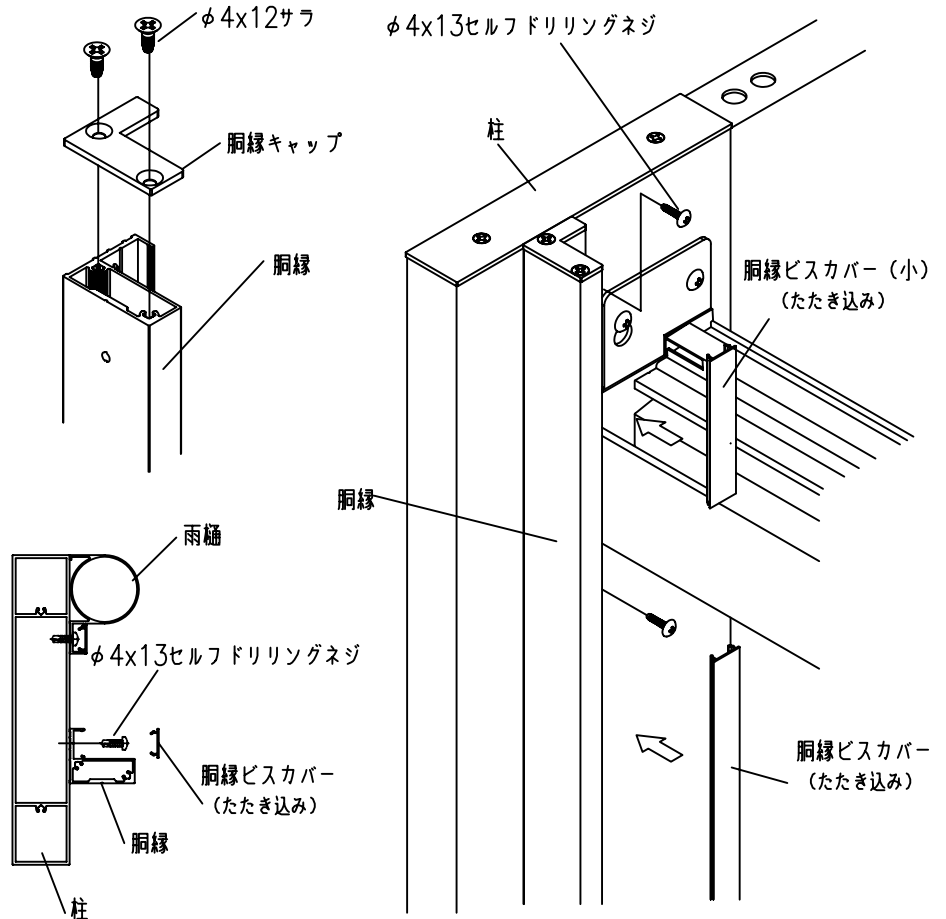
2 胴縁の取付け

機能ユニットなし・機能ユニットあり

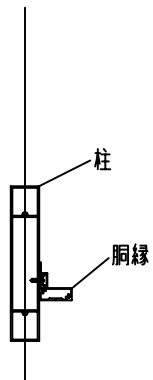
- ・胴縁へφ4X12サラで胴縁キャップを取付けてください。
- ・胴縁を柱又は中間柱の上部と合わせ、φ4X13セルフドリリングネジで取付けてください。
- ・胴縁へ胴縁ビスカバーを取付けてください。

お願い

- ・胴縁ビスカバーはしっかりと嵌め込まれていることを確認してください。嵌め込みが甘いと落下の恐れがあります。



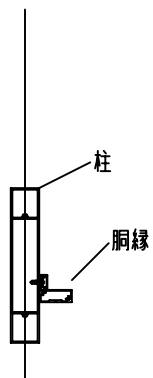
機能ユニットなしの場合



内

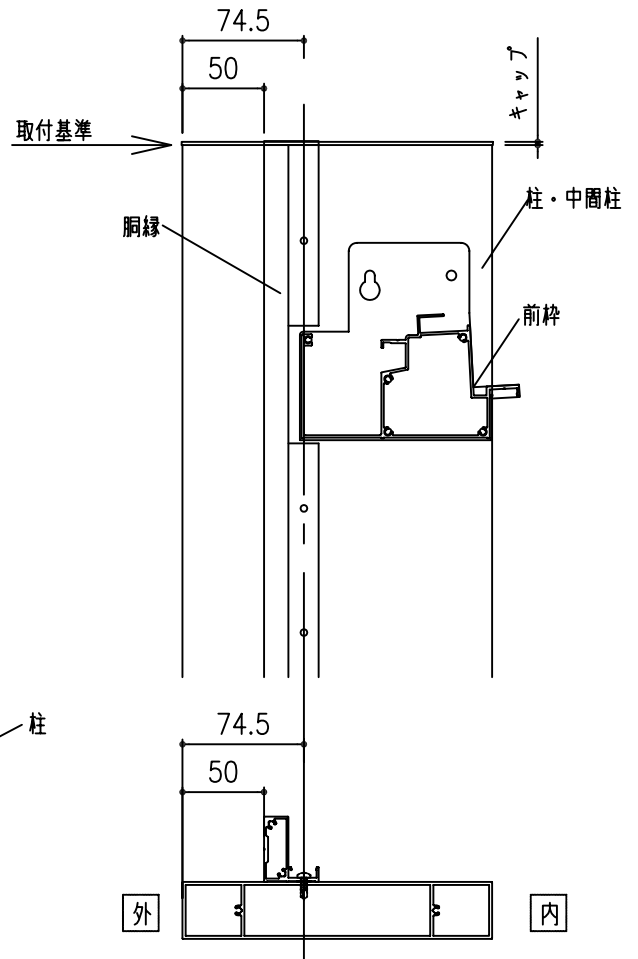
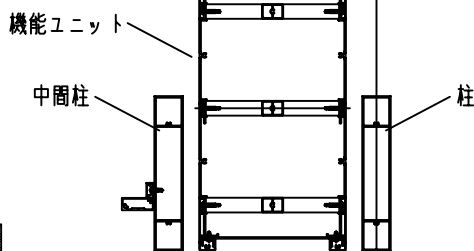
外

機能ユニットありの場合



内

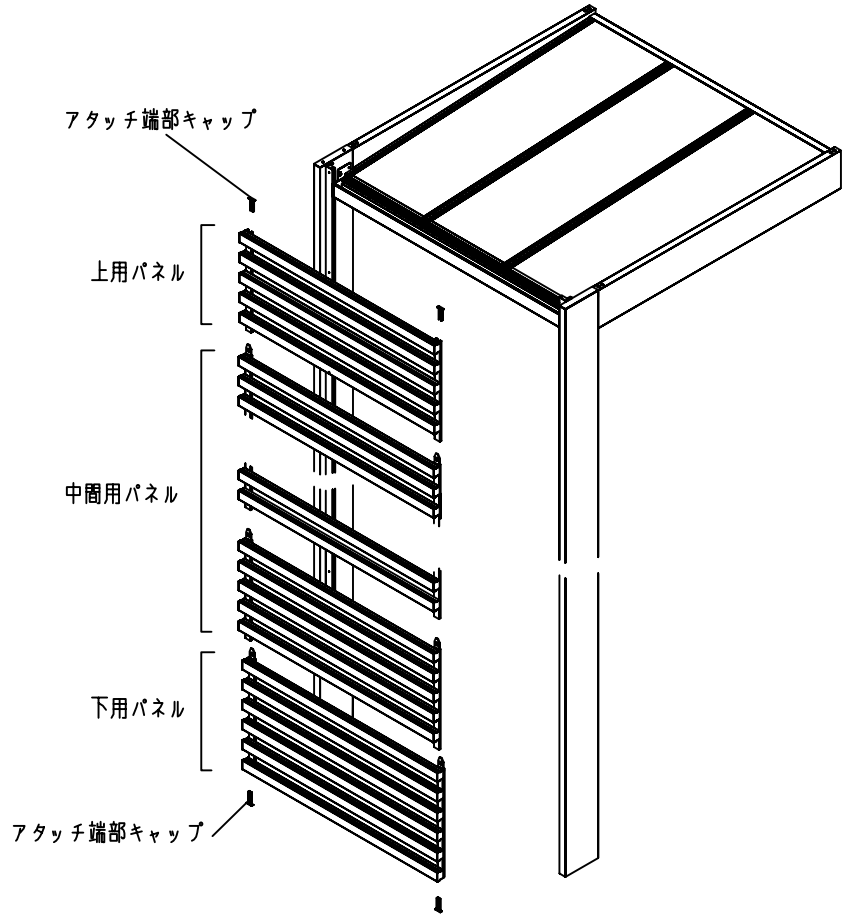
外



3 スリットライン玄関ポーチ・前面よこ格子パネルの取付け

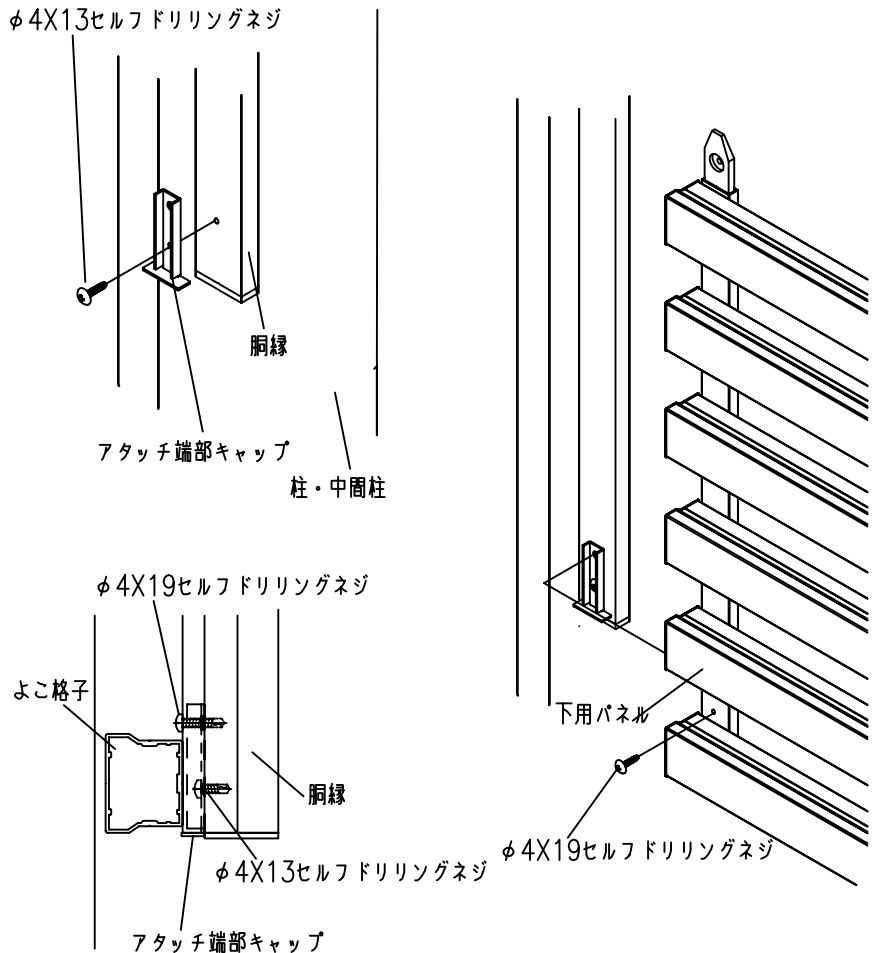
機能ユニットなし・機能ユニットあり

- ・パネルは下から取付けていきます。
以降の手順で行ってください。



下用パネル下部

- ・アタッチ端部キャップをφ4X13セルフドリリングネジで胴縁の下端へ取付けてください。
- ・下用パネルをアタッチ端部キャップへ載せ、φ4X19セルフドリリングネジで胴縁へ取付けてください。

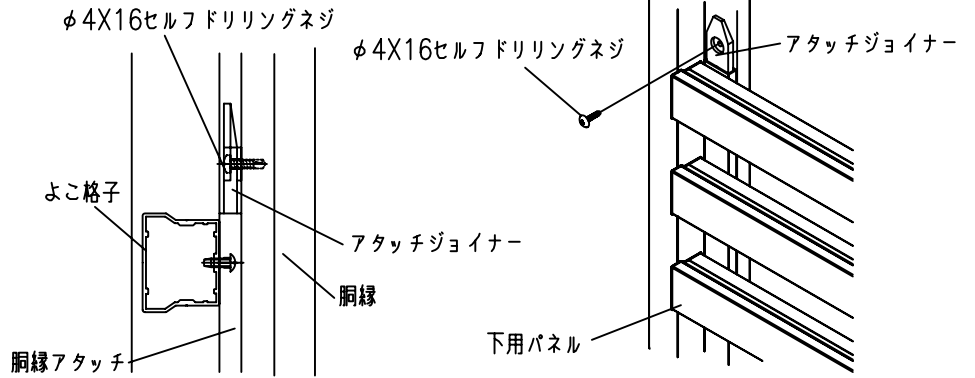


3 スリットライン玄関ポーチ・前面よこ格子パネルの取付け

機能ユニットなし・機能ユニットあり

下用パネル上部

・φ4X16セルフドリリングネジでアタッチジョイナーを通してパネル上部を胴縁へ固定してください。



中間用パネル下部

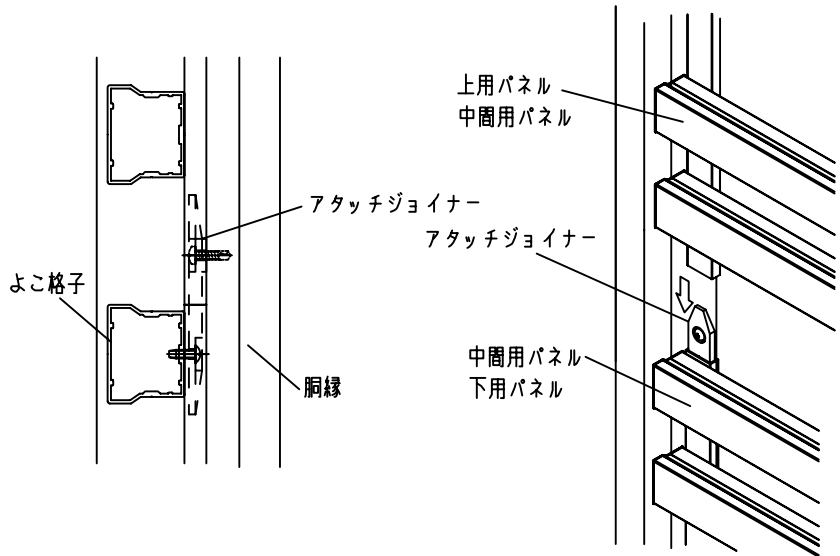
・中間用パネルをアタッチジョイナーへ差し込んでください。

中間用パネル上部

・下用パネル上部と同様です。

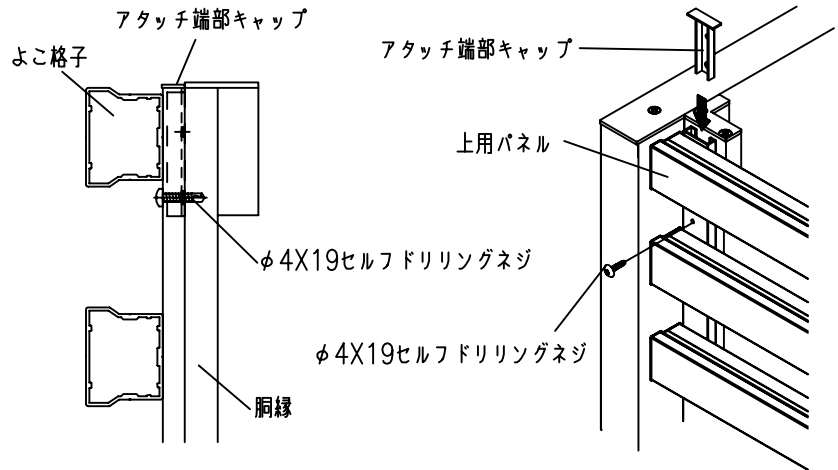
上用パネル下部

・中間用パネル下部と同様です。



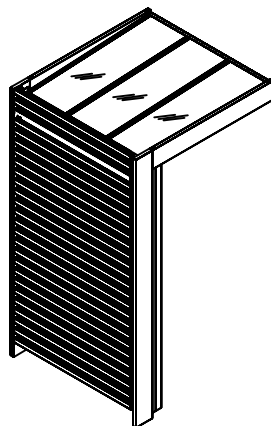
上用パネル上部

・アタッチ端部キャップを差込みφ4X19セルフドリリングネジで上用パネル上部をアタッチ端部キャップと共に胴縁へ固定してください。

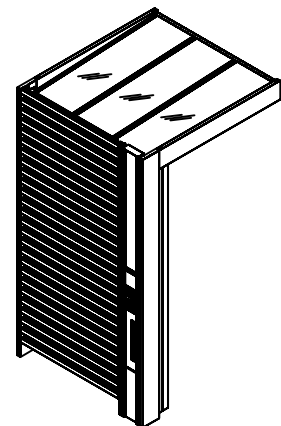


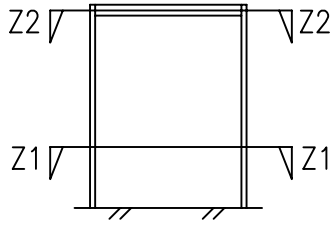
完成

機能ユニットなし



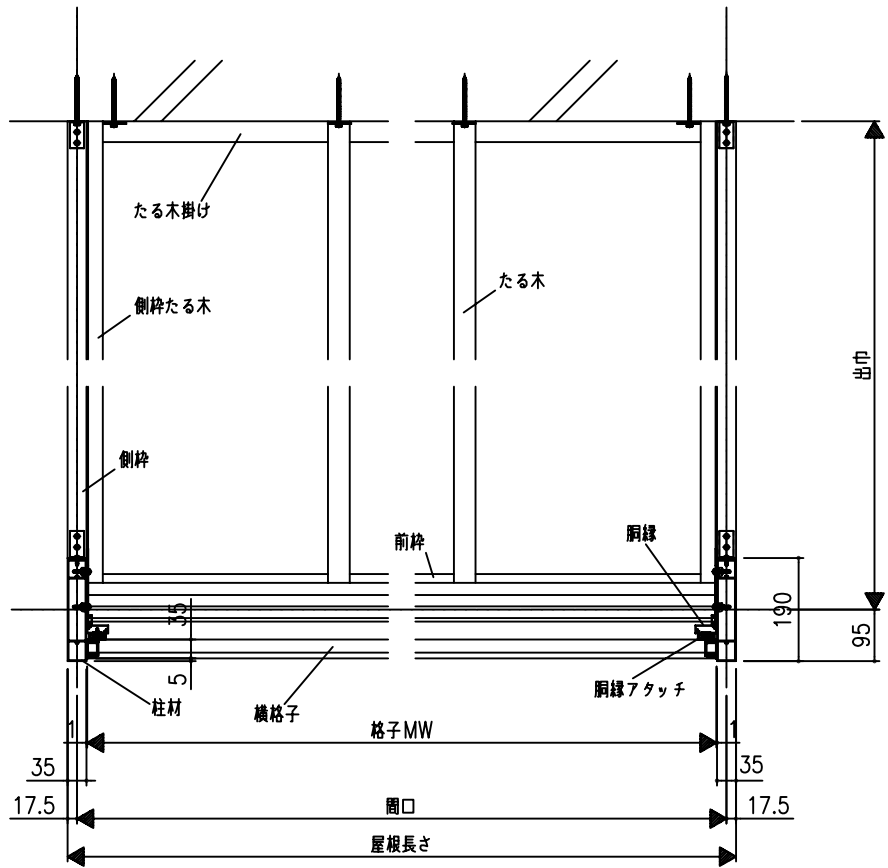
機能ユニットあり



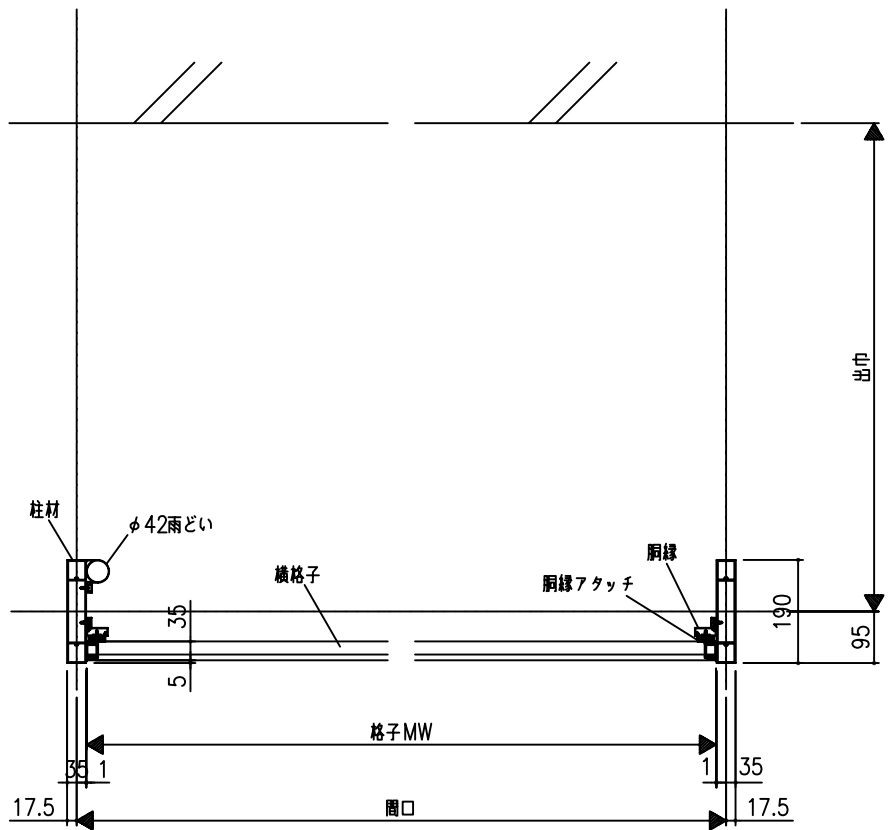


開口	0.75 間	1.0 間
	1420	1875
屋根長さ	1455	1910
MW	1383	1838

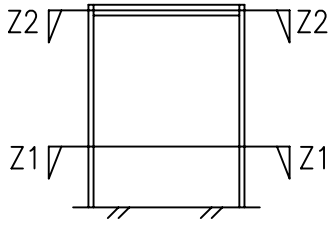
出巾	3 尺	4 尺	5 尺
	900	1200	1500



Z2-Z2断面図：上部納まり図

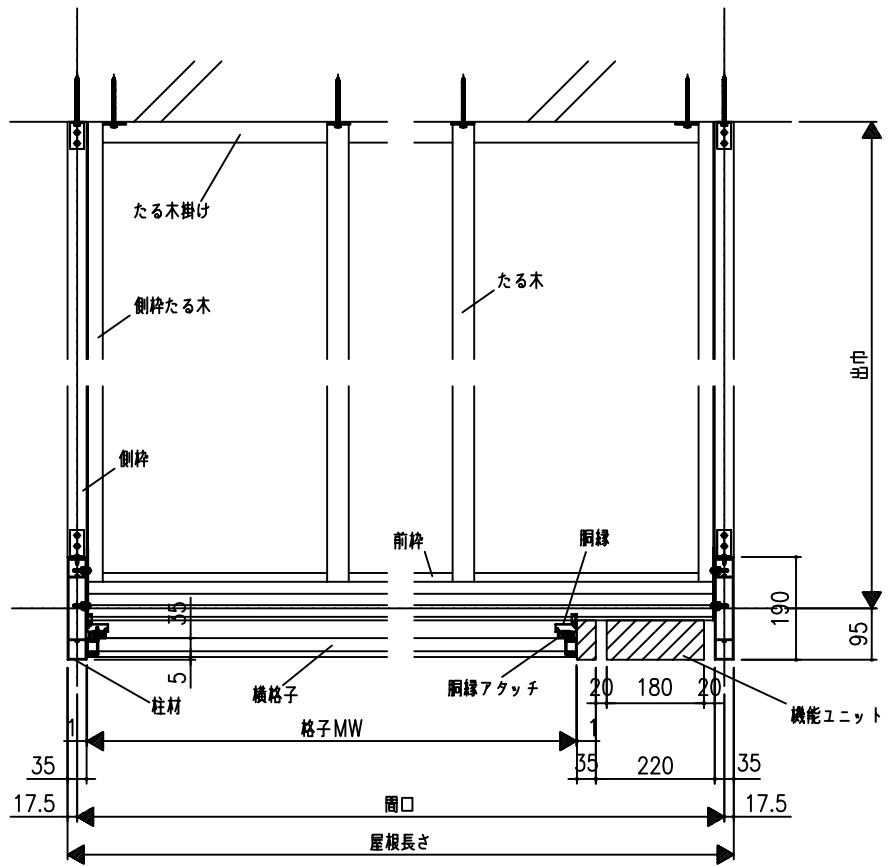


Z1-Z1断面図：下部納まり図

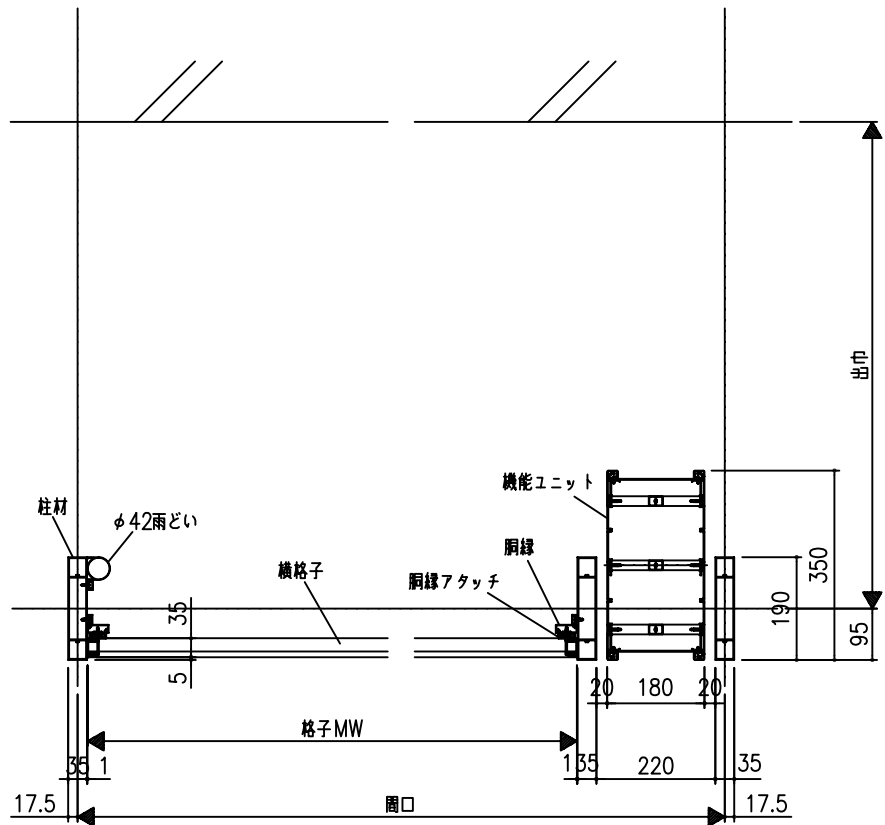


開口	0.75 間	1.0 間
	1420	1875
屋根長さ	1455	1910
MW	1128	1583

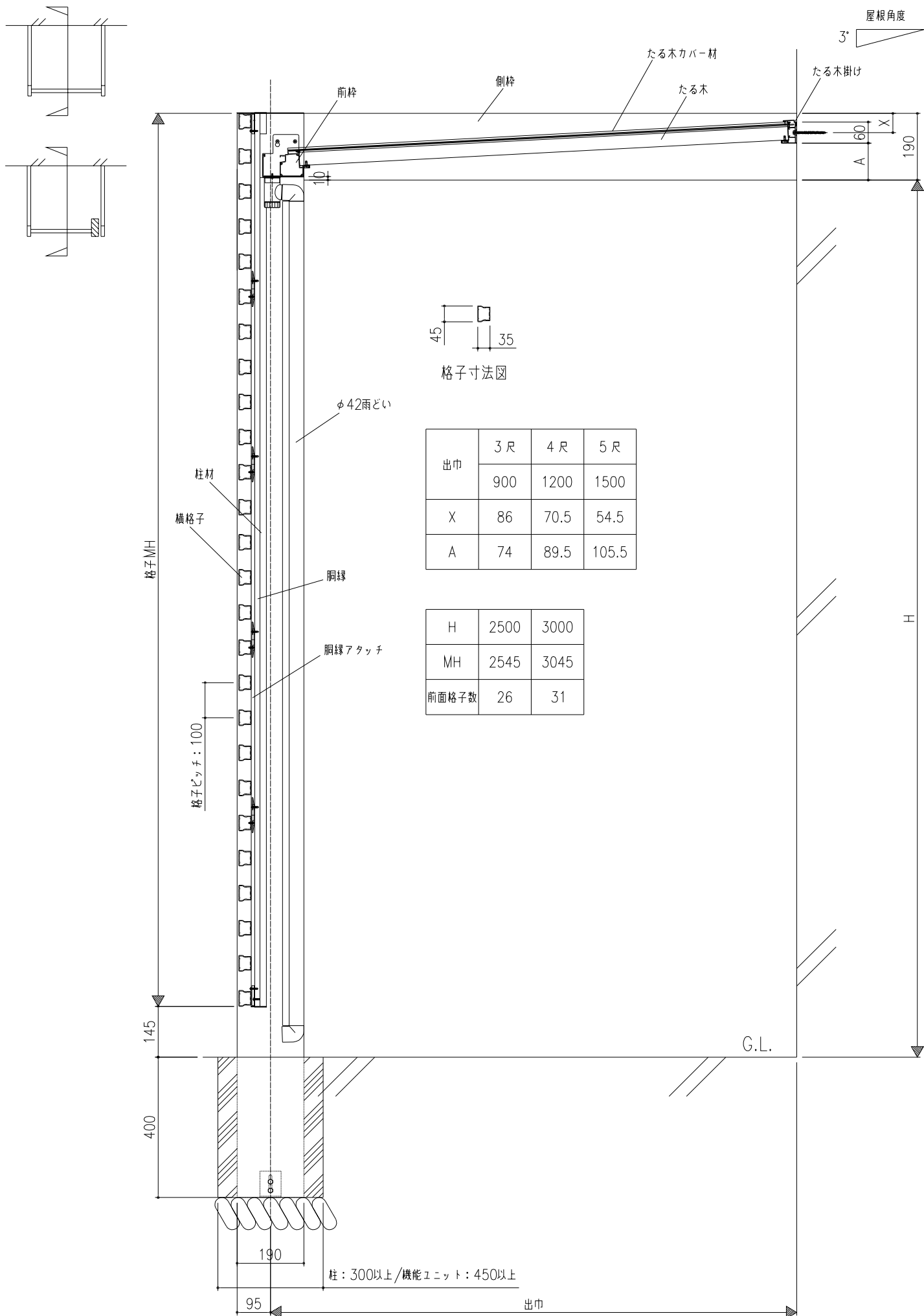
出巾	3 尺	4 尺	5 尺
	900	1200	1500



Z2-Z2断面図：上部納まり図



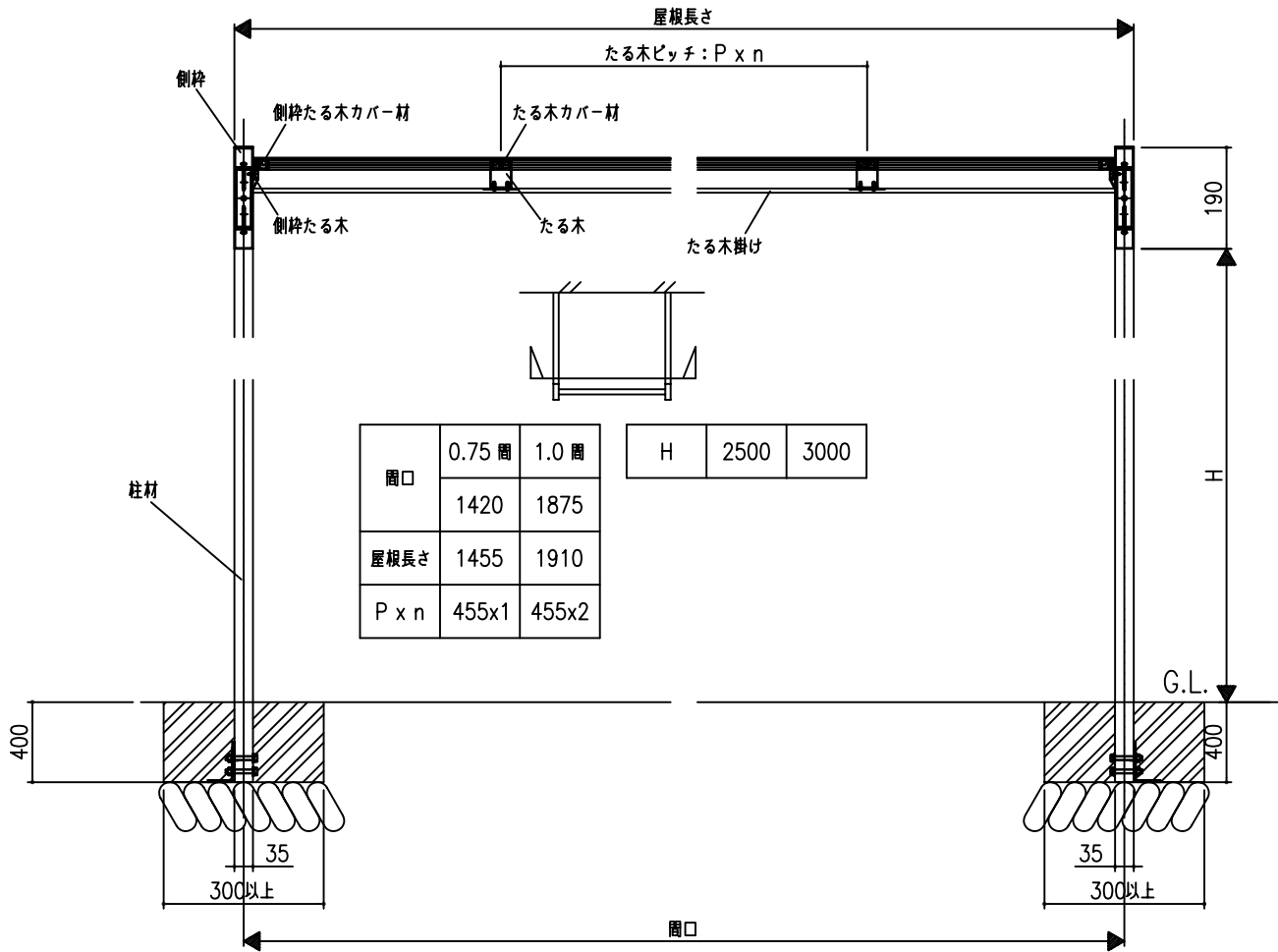
Z1-Z1断面図：下部納まり図



■納まり図

横断面納まり図

機能ユニットなし



■納まり図

横断面納まり図

機能ユニットあり

