



## ■ JMOBOX 3D ■ JMOBOX 4D ■ JMOBOX 6D

- 正しく安全に施工していただくため、施工前に必ずお読みください。
- 記載マークについて



**警告**

この表示は、取付けを誤ると死亡または重傷を負う可能性があります。



**警告**

施工場所、取付高さの規定を必ず守ってください。

### ・施工場所

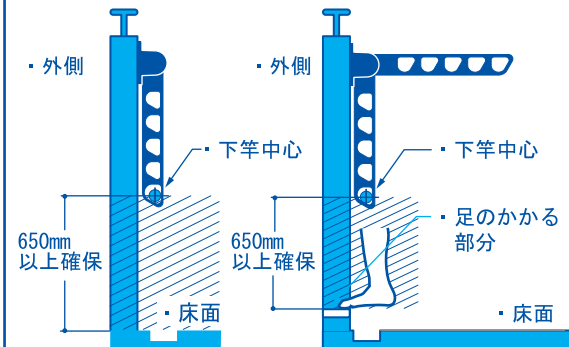
ベランダ、バルコニーの外側には、絶対に施工しないでください。

### ・取付け高さ

竿掛けを下ろした位置に、物干し竿を通した状態で、足掛かり部から650mm以上の高さになるように施工してください（公営住宅建設基準）

650mm以下の位置に施工されると幼児等が足を掛けて落下することが想定されます。

・手摺り乗り越え危険防止のため、収納時における下竿中心が床面（足のかかる部分がある場合はそこから）より650mm以上になるように、お取り付けください。



## ■取付け時のご注意とお願い

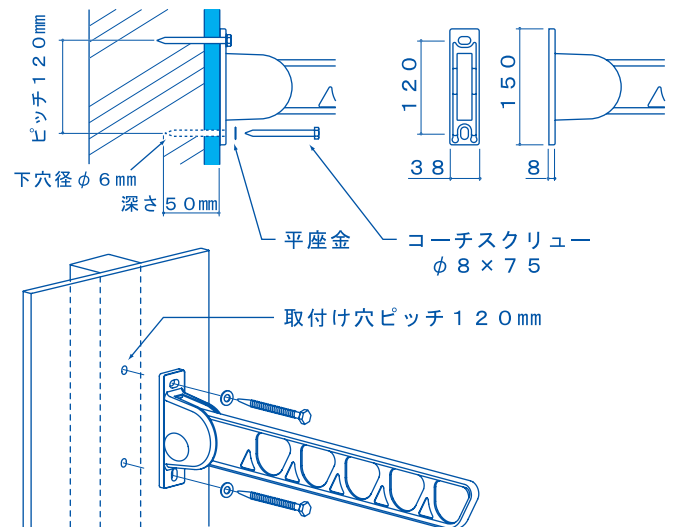
- ・躯体への固定は指定のビス・座金を使用して、確実に行ってください。

## ■取付け手順（木造壁付け）JMOBOX 3D/6D

- ◎梱包内容物を確認してください。
- ◎取り付け下地位置、強度を確認してください。
- ◎ドリルで、穴径φ6mmの下穴をあけてください（深さ50mm）（有効深さ30mm以上）
- ◎外壁の上からの取付けの場合は、下穴にコーキング材を充填してください。
- ◎コーチスクリュー、平座金でしっかり固定してください。

### □取付け部品一覧

・コーチスクリュー	φ8×75 mm	4本
・平座金	M8用	4枚

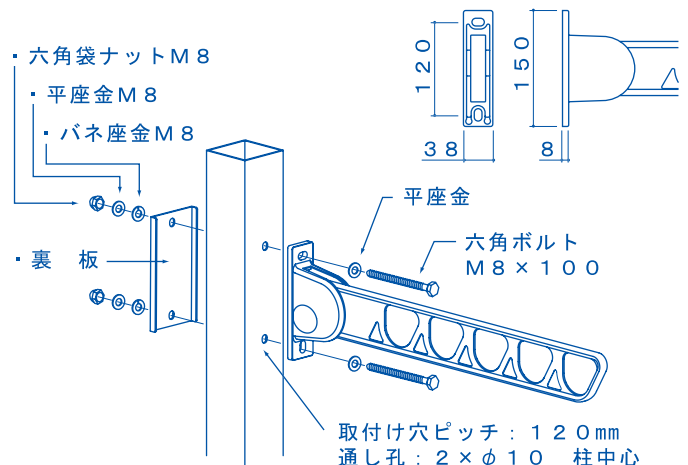


## ■取付け手順（アルミ柱取付け）JMOBOX 4D

- ◎梱包内容物を確認してください。
- ◎柱中心の取付け位置に、通し孔をあける（2×φ10）
- ◎六角ボルト、平座金を裏板に通して袋ナットで固定してください。（右図参照）

### □取付け部品一覧

・六角ボルト	M8×100mm	4本
・六角袋ナット	M8用	4ヶ
・平座金	M8用	8枚
・バネ座金	M8用	4枚
・取付け裏板	SUS304	2枚



・お願い：施工完了後、この取付け説明書を御施主様へお渡し願います。