

## 《施工上のご注意》

- 施工図・取付手順に従って正しく施工してください。
- 柱を施工する場合、急結剤の使用はさけてください。  
また、モルタル用に海砂を使用されますとアルミの腐食の原因となりますのでさけていただくか、十分に水洗いしてご使用ください。
- アルミ製品と異種金属が接触する場合は、ビニールテープなどで絶縁処理してください。

- パネルの切り詰めやカット時には、保護キャップを取り付けてください。
- 施工後、付着したモルタルはきれいにふきとってください。
- 水抜き穴は、モルタルなどでふさがらないでください。
- 最後にもう一度、ねじの締め忘れがないか確認してください。
- この取付取扱説明書は施工完了後、施工棟にお渡しください。

## 《使用上のご注意》

- 製品に乗ったり、揺すったりしないでください。部材が変形・破損したり、転落してケガをするおそれがあります。
- 本製品は隣地境界などを目的として設置するものです。防護柵や手すりなどにはご使用にならないでください。

- 雨具・洗濯物・布団などを載せないでください。
- 製品に電線などを直接載せないでください。
- 各ボルト・ビス類は、確実に締め付けてください。
- 無理にボルト・ビスを締め付けしないでください。製品の破損の原因となります。

《まずお調べ下さい》本製品はフェンス本体と柱及び別売品より構成されています。部品の種類と数量は表の通りです。

### ■フェンス本体

名称	サイズ (W×H)	H呼称	備考
フェンス本体	1900×540	H 600用	スチール線材φ3.6、φ4.5 梱包：1枚入り (H1200用は2枚入り) 取扱・施工説明書 (1梱包に1枚入り)
	1900×720	H 800用	
	1900×920	H1000用	
	1900×1120	H1200用	

### ■支柱

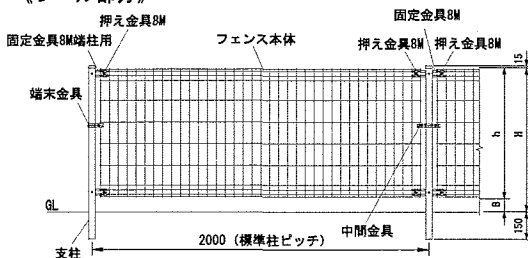
名称	サイズ	H呼称	備考
支柱	L=760	H 600用	スチール製 φ38.1
	L=960	H 800用	
	L=1160	H1000用	梱包：各1本 ポリ袋入り
	L=1360	H1200用	

### ■部品明細表

名称	H寸法	固定金具8M	固定金具8M 端柱用	固定金具8M コナール入隅用	固定金具8M コナール出隅用	傾斜金具8M	押え金具	中間金具	端金具	トラス小ネジ M5×47.5	トラス小ネジ M5×12	トラス小ネジ M5×60	トラス小ネジ M5×16	六角ボルト M5/50	フランジナット M5	ワッシャー M5
間柱固定金具	H600	2	-	-	-	-	4	-	-	2	4	-	-	-	6	-
	H800~H1200	2	-	-	-	-	4	2	-	2	4	-	2	-	8	-
端柱固定金具	H600	-	2	-	-	-	2	-	-	2	2	-	-	-	4	-
	H800~H1200	-	2	-	-	-	2	2	-	2	2	-	1	-	5	-
コーナー金具入隅	H600	-	-	4	-	-	4	-	-	-	4	-	-	2	6	2
	H800~H1200	-	-	4	-	-	4	-	-	-	4	-	2	2	8	2
コーナー金具出隅	H600	-	-	4	-	-	4	-	-	-	4	-	-	2	6	2
	H800~H1200	-	-	4	-	-	4	-	-	-	4	-	2	2	8	2
傾斜間柱固定金具	H600	-	-	-	-	4	4	-	-	4	2	-	-	-	6	-
	H800~H1200	-	-	-	-	4	4	2	-	4	2	2	-	-	8	-
傾斜端柱固定金具	H600	-	-	-	-	2	2	-	-	2	2	-	-	-	4	-
	H800~H1200	-	-	-	-	2	2	-	-	2	2	1	-	-	5	-

## 《施工図》

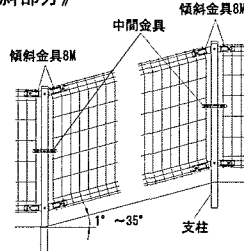
### 《レベル部分》



※図は、H800、H1000、H1200を示す。  
(H600には中間金具はありません。)

	H	h	B
H600	600	540	60
H800	800	720	80
H1000	1000	920	80
H1200	1200	1120	80

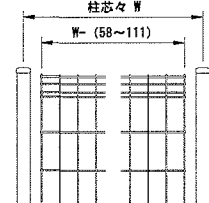
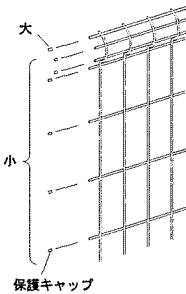
### 《傾斜部分》



### 《パネルカット要領》

- 現場でパネルカットされる場合、横線材のとび出しを7mmになるようにカットしてください。
- カットされた線材端部には保護キャップ(別売)を取り付けてください。
- ※保護キャップには大小がありますのでご注意ください。
- パネルの上下端のφ4.5線材には保護キャップ大を、その他のφ3.6線材には保護キャップ小を取り付けてください。

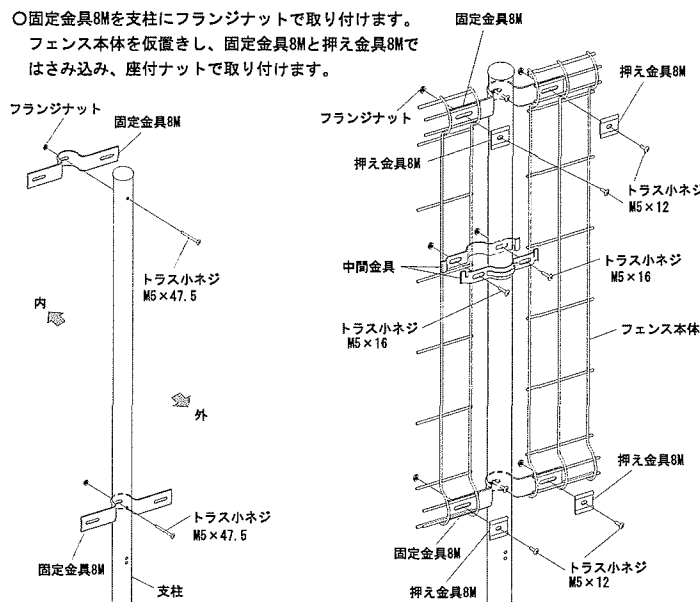
### 《フェンス本体の切詰め寸法》



フェンス本体を切詰める際は、柱芯々寸法より、フェンス両端の縦線芯々寸法を58mm~111mmの範囲内で短くなる様に切詰めて下さい。

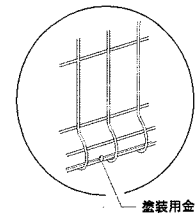
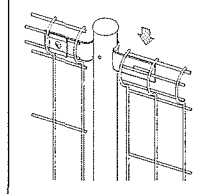
## 1. 間柱固定金具の取り付け

- 固定金具8Mを支柱にフランジナットで取り付けます。フェンス本体を仮置きし、固定金具8Mと押え金具8Mではさみ込み、座付ナットで取り付けます。



※注意：パネルには上下があります。塗装用金具切断部分がある方が下側になります(下図参照)。ご注意ください。

※支柱に取り付けた金具にパネルを仮置き出来ます。



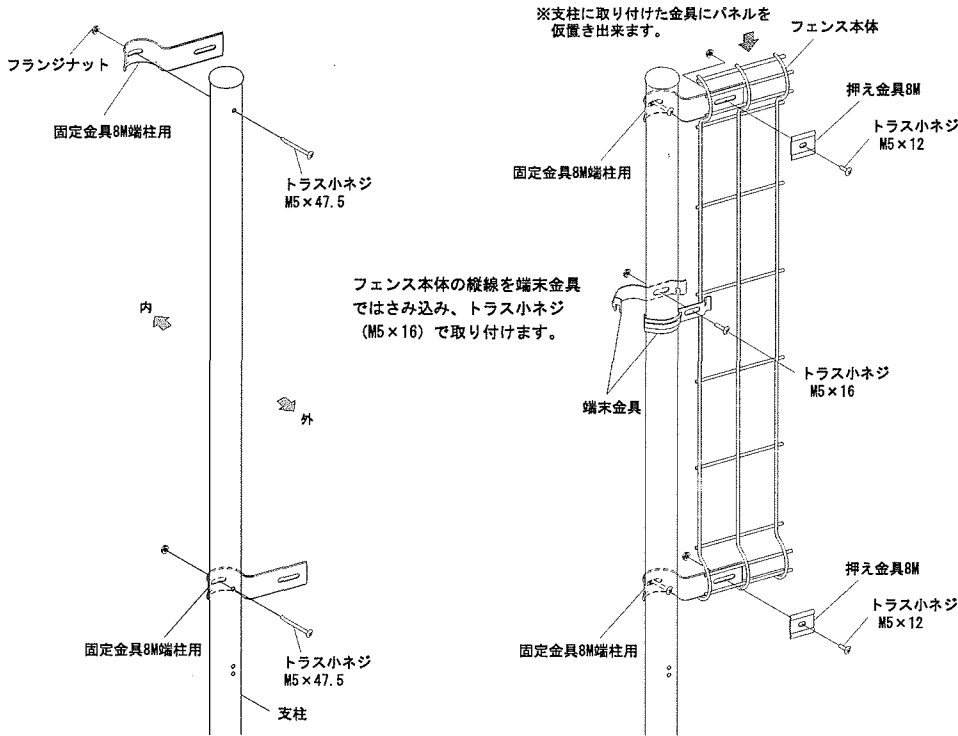
※塗装用金具切断部分は、パネル両端から8マスまたは9マス目に2箇所あります。

### 《注意》

中間金具、端金具はフェンス本体中央部横線下に取り付けて下さい。中間金具、端金具は、H600には使用しません。トラスコネジの頭は、必ず道路側にくよう取り付けして下さい。

## 2. 端柱固定金具の取り付け

○固定金具8M端柱用を支柱にトラス小ネジ (M5×47.5) で取り付けます。  
 フェンス本体を仮置きし、押え金具8Mではさみ込み、トラス小ネジ (M5×12) で取り付けます。

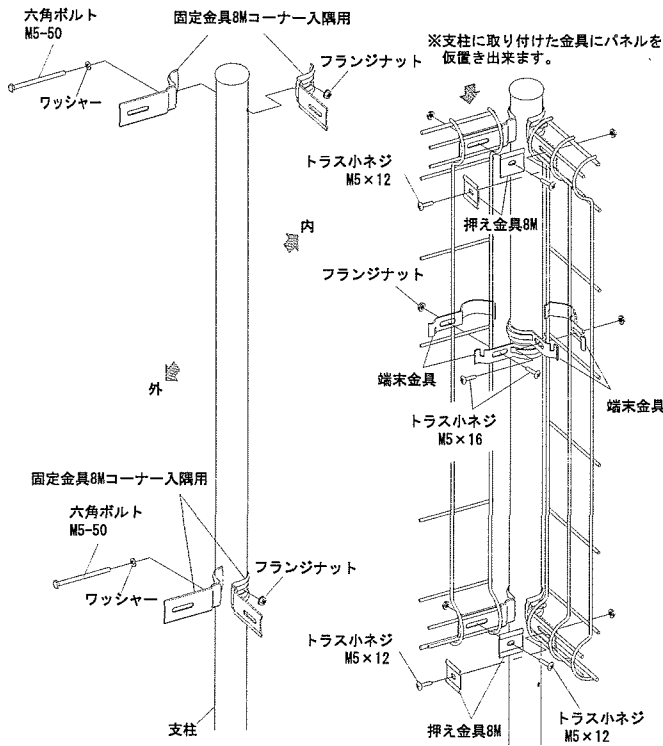


フェンス本体の縦線を端柱金具ではさみ込み、トラス小ネジ (M5×16) で取り付けます。

**【注意】**  
 中間金具、端柱金具はフェンス本体中央部の横線下に取り付けて下さい。  
 中間金具、端柱金具は、H600には使用しません。  
 トラス小ネジの頭は、必ず道路側になるように取り付けして下さい。

## 3. コーナー金具入隅の取り付け

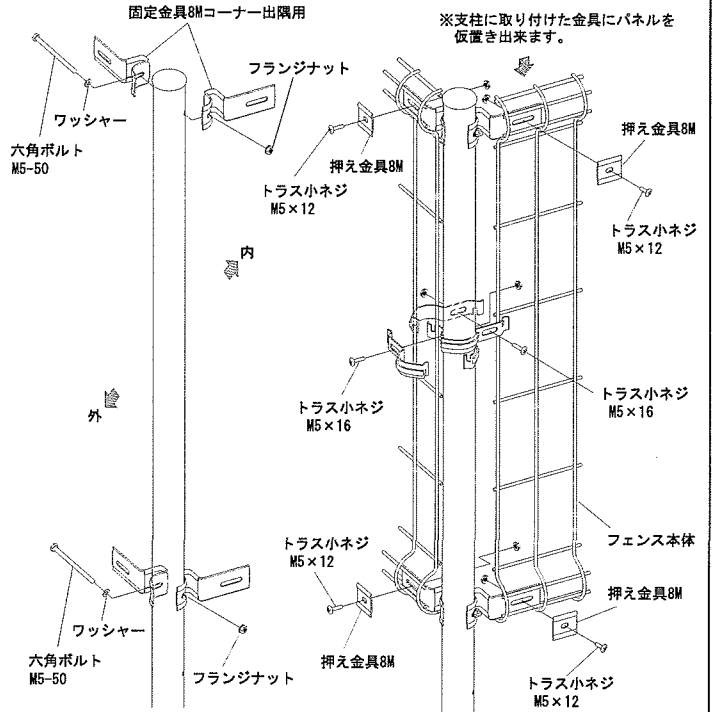
○固定金具8Mコーナー入隅用を支柱に六角ボルト (M5-50) で取り付けます。  
 フェンス本体を仮置きし、固定金具8Mコーナー入隅用と押え金具8Mではさみ込み、トラス小ネジ (M5×12) で取り付けます。  
 ※端柱金具の取付方法は、端柱部と同じですがコーナー部は端柱金具を2ヶ所使用して下さい。



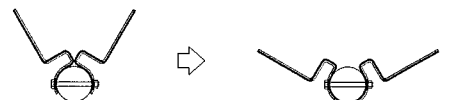
**【注意】**  
 端柱金具はフェンス本体中央部の横線下に取り付けて下さい。  
 端柱金具は、H600には使用しません。  
 トラス小ネジの頭は、必ず道路側になるように取り付けして下さい。

## 4. コーナー金具出隅の取り付け

○固定金具8Mコーナー出隅用を支柱に六角ボルト (M5-50) で取り付けます。  
 フェンス本体を仮置きし、固定金具8Mコーナー出隅用と押え金具8Mではさみ込み、トラス小ネジ (M5×12) で取り付けます。  
 ※端柱金具の取付方法は、端柱部と同じですがコーナー部は端柱金具を2ヶ所使用して下さい。

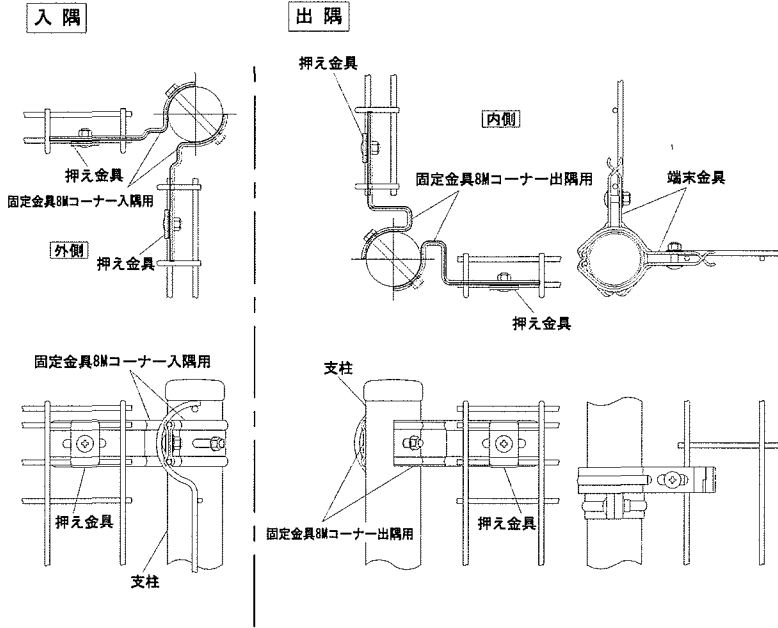


**■コーナー出隅用金具の取付方法**  
 最小角度60°の状態ではさみ込み、六角ボルト (M5-50) で取り付けしてから角度を調節して下さい。



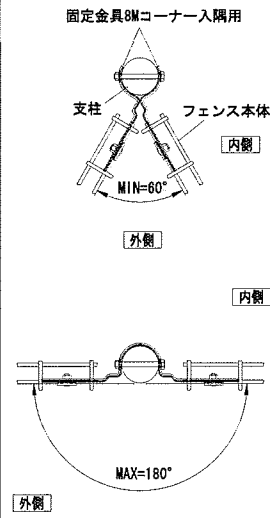
## 5. コーナー納まり図

### ■ 90° コーナー納まり図



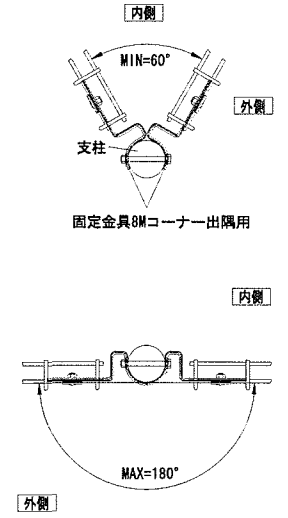
### ■ コーナー入隅用納まり図

対応角度：60°～180°



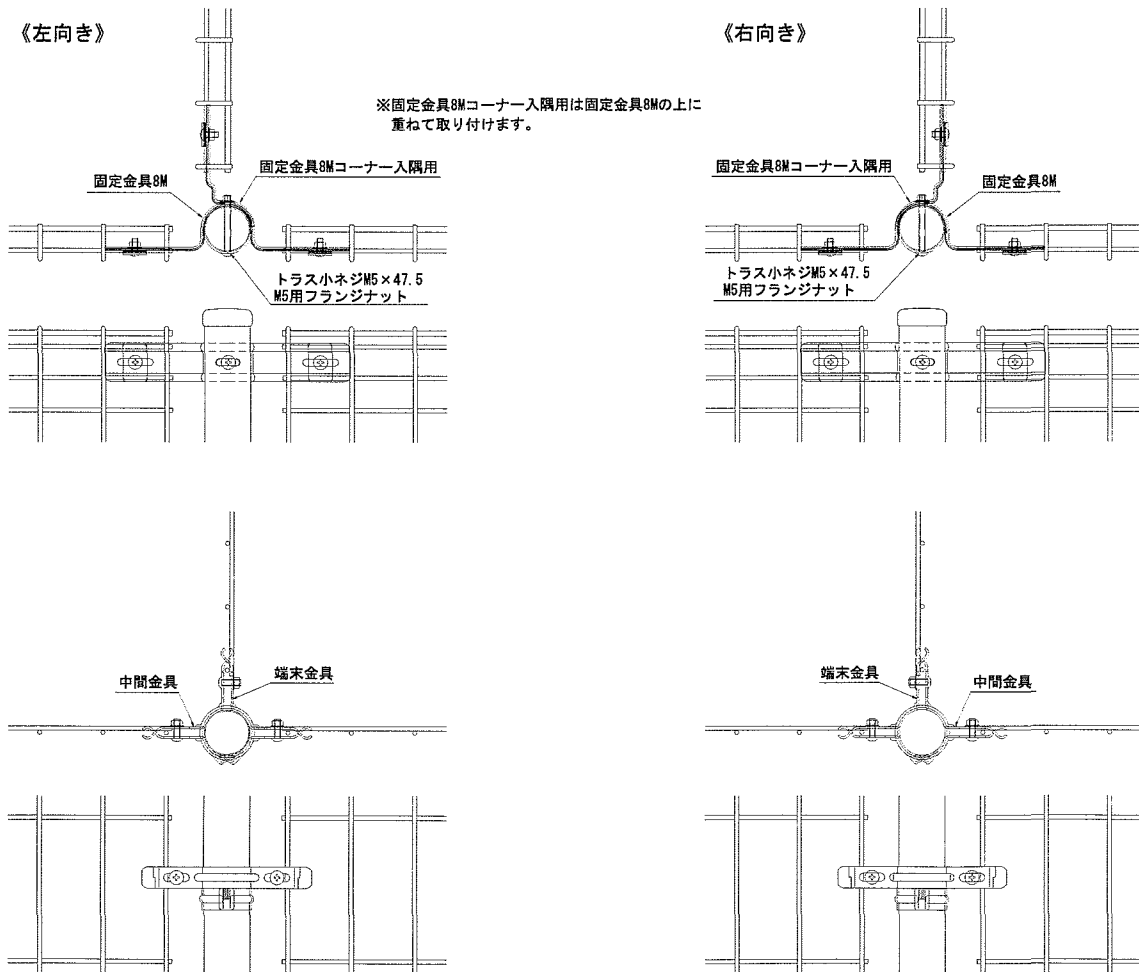
### ■ コーナー出隅用納まり図

対応角度：60°～180°



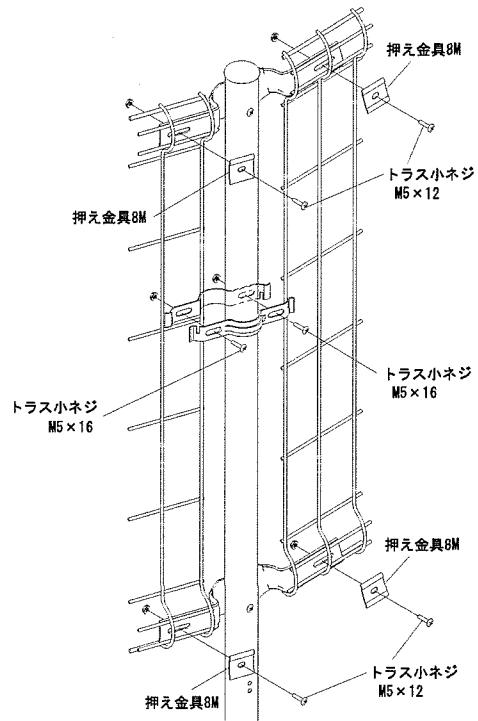
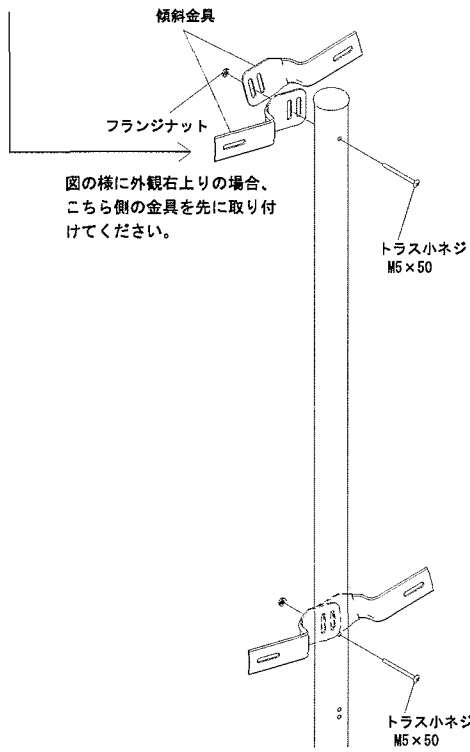
## 6. T字納まり図

○ T字納まり部については、下図の様に固定金具8Mコーナー入隅用を使用して取り付けてください。  
一部ボルトやビス類、部品は余ります。

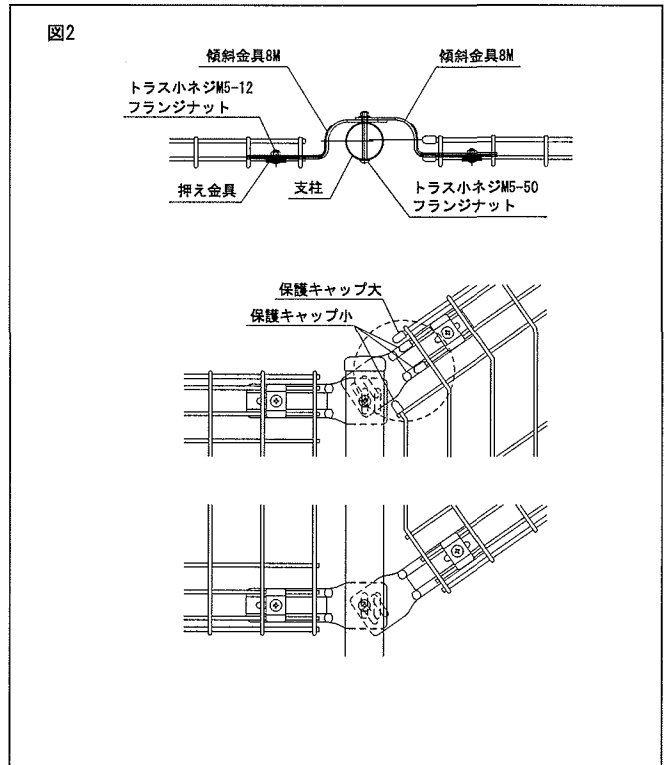
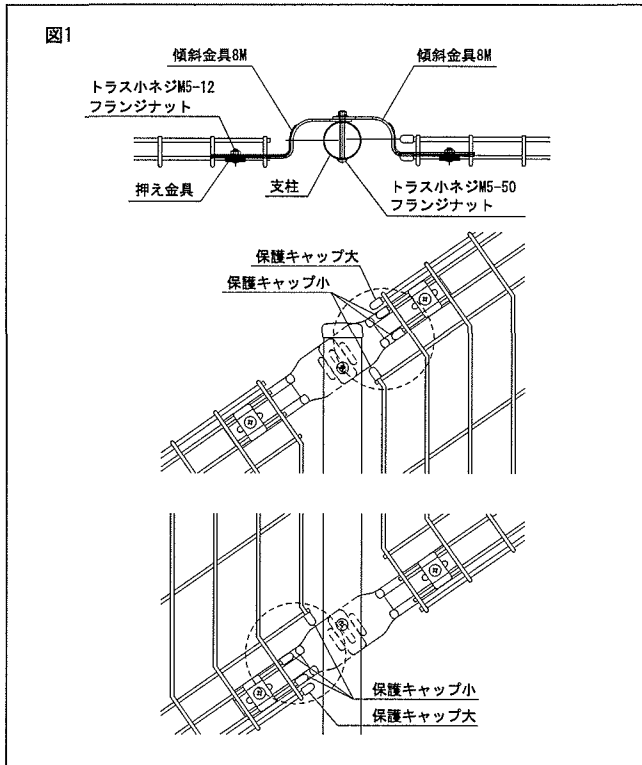


## 7. 傾斜金具の取り付け

- 傾斜金具8Mを支柱にトラス小ネジ (M5×50) で取り付けます。  
フェンス本体を仮置きし、傾斜金具8Mと押え金具8Mではさみ込み、トラス小ネジ (M5×12) で取り付けます。
- 傾斜角の下側になる金具を先に取り付けてください。(支柱キャップとの干渉を避けるため)



- 傾斜金具の使用する穴位置は、図1の様に基本は金具外側の長穴を使用します。
- 図2の様に勾配変化点等の場合は、一方は金具外側の長穴、もう一方は金具内側の長穴を使用する場合があります。
- その他、現場の状況に応じて使い分けてください。



- 上記点線丸印部分の様に、支柱とパネルの曲部が当たる場合は、曲部をカットしてください。
- 横線材のとび出しを7mmになるようにカットしてください。
- カットされた線材端部には保護キャップ (別売) を取り付けてください。
- ※保護キャップには大小がありますのでご注意ください。パネルの上下端のφ4.5線材には保護キャップ大を、その他のφ3.6線材には保護キャップ小を取り付けてください。

新日軽株式会社

お客様相談室

☎ 0120(37)2534

新日軽ホームページ <http://www.shinnikkei.co.jp>