

新日軽 セレビューカーゲート

施工説明書

マニュアル番号 ME-1538

改-5

この度は、新日軽の製品をお買い上げいただき誠にありがとうございます。
正しい施工をしていただく為この取付説明書をお読みください。
施工完了後はお施主様へお渡しください。

施工上の注意事項

施工にあたっては次の点をご注意ください。

- ① モルタル用に海砂を使用されますと、多量に塩分が含まれています為、アルミの腐食の原因になりますのでご使用を避けていただくか、十分水洗いしたものをご使用ください。
- ② モルタルやコンクリートの抽出液は強アルカリ性で、しみやむら等の外観不良や腐食の原因になりますので工事中にアルミ製品の表面を流れない様にご注意してください。
- ③ モルタルやコンクリートの急結剤は腐食の発生や促進作用があるので、その使用を避けていただくか、塩化カルシウムや塩素系の化合物、珪酸ナトリウム等の入っていないものをご使用ください。
- ④ 施工時にアルミ製品の表面に付着したモルタルやコンクリート等は速やかに清掃してください。また、表面にキズをつけますと腐食しやすくなりますので取り扱いには十分注意してください。
- ⑤ アルミ製品と銅板やラス等の異種金属が接触しないようにしてください。接触する場合にはビニールテープ等を貼るか塗料等で絶縁処理をしてください。
- ⑥ 腐食の恐れのある接着剤や化学製品を施工上使用する場合は、アルミ製品と接触しない様にしてください。また、接触する部分を完全に養生してください。
- ⑦ 寒冷地では柱を立ててからモルタルを詰めてください。モルタルを入れてから柱を立てますと、柱内部に水が入り凍結破損の原因となります。
- ⑧ 外開きタイプでは開閉時に扉が公道（道路面）等へ飛び出さない位置に設置してください。
- ⑨ 錠・親子用ジョイント部材等の取付けは、各梱包内のマニュアルをご参照ください。
- ⑩ 施工終了後は扉の開閉チェックを行い、不具合が無いか確認してください。
- ⑪ みだりに改造しないでください。
- ⑫ キャスターの走行床面は、水平に仕上げてください。

この取付説明書に示した注意事項は、安全に関する重要な内容を示しています。人身事故や財産への損害を未然に防止するため、次のような絵表示をしています。

絵表示	意味	絵表示	ご使用上の注意とお願い
	この表示を無視して誤った取り扱いをすると使用者が負傷する危険や物的損害の発生することを表しています。		「必ず行っていただくこと」を示しています。

目次

MA・MB・MP型のお客さま

施工の前に	P2
姿図	P2
梱包明細	P3
納まり図・規格寸法表	P4
1 柱の埋設	P10
2 扉の吊り込み	P11
3 回転止め金具の取付	P12
4 錠・錠受け・戸当りガイドの取付	P13
5 中間落し棒の取付	P14
6 落し棒受けの埋込み	P14
7 各種の調整	P15
8 転倒防止金具の取付	P17
9 ガイドレール（オプション）の取付	P19
納まり図	P20
9 -1 ガイドレールAの設置	P23
9 -2 落し棒受けの孔あけ	P23
9 -3 ガイドレール及びレール端部金具の取付	P24
10 ガイドピンの取付置	P24

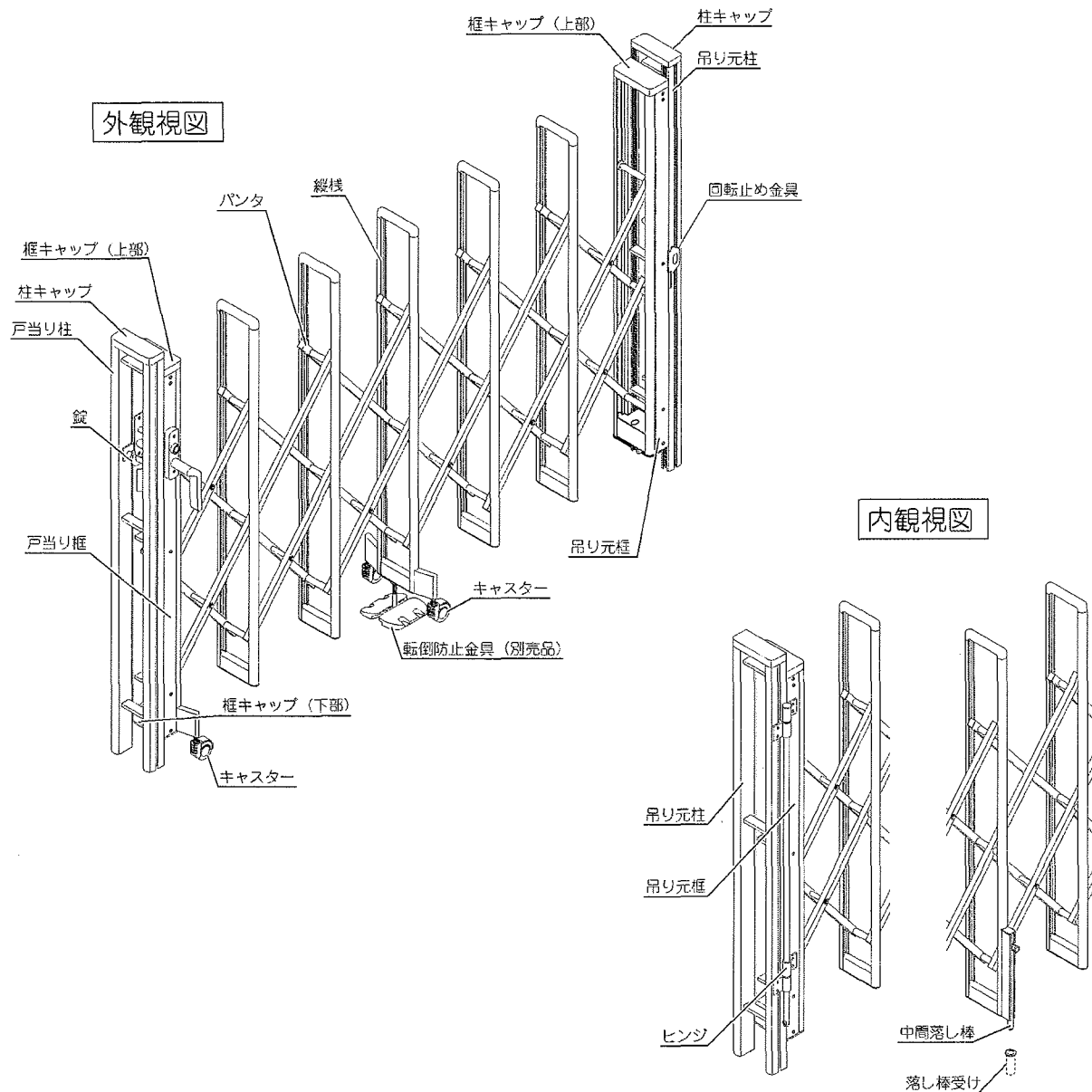
MK型（傾斜タイプ）のお客さま

施工の前に	P2
姿図	P25
梱包明細	P26
納まり図・規格寸法表	P27
1 柱の埋設	P29
2 扉の吊り込み	P30
3 回転止め金具の取付	P31
4 錠・錠受け・戸当りガイドの取付	P32
5 角度調整	P33
6 中間落し棒の取付	P33
7 落し棒受けの埋込み	P34
8 各種の調整	P34

施工前に

- セレビューカーゲートMA・MB・MP型をお買上げのお客様はこのページよりお読みください。
- セレビューカーゲートMK型をお買上げのお客様は25ページよりお読みください。
- 転倒防止金具（オプション）をお選びのお客様は、17ページより転倒防止金具の組立・施工方法がごさいます。（※MP・MK型には取り付けは出来ません。）
- ガイドレール（オプション）をお選びのお客様は、19ページよりガイドレールの組立・施工方法がごさいます。（※MP・MK型には取り付けは出来ません。）

姿 図



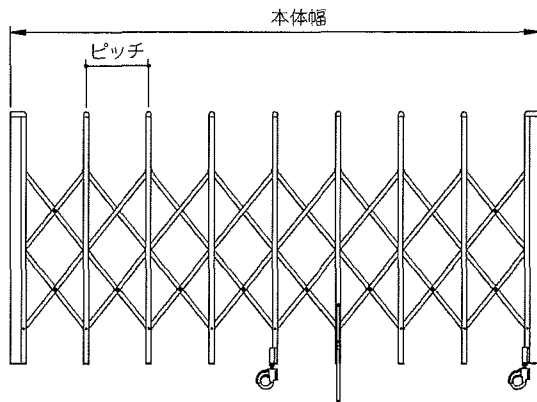
※設置方法により現場にて左勝手の対応、及び内外開き対応が可能です。

梱包明細

●開梱時に次の品物がそろっているか確認してください。万一欠品などがございましたら、お買い上げの販売店、もよりの営業所までお申し付けください。

部材名称	区 分	梱 包 内 容
扉本体	共 通	扉① 本体キャップセット① 中間落し棒セット (規格寸法表参照)
門柱セット	共 通	門柱② (片開き・両開き共通) 柱キャップセット① 取付説明書① お施主様用手引き①
ヒンジセットA	MA・MB型共通	ヒンジセットA① ヒンジ用裏板セット①
ヒンジセットB	MP型用	ヒンジセットB① ヒンジ用裏板セット①

本体寸法について



MA型

品名記号	スパン	ピッチ	本体幅	本体たたみ幅	中間落し棒の数	転倒防止金具の数 (オプション)
特寸	3	250	850	166	0	0
120S	4	250	1100	188	0	0
特寸	5	250	1350	210	0	0
170S	6	250	1600	232	0	0
特寸	7	250	1850	254	0	0
220S	8	250	2100	276	1	1
特寸	9	250	2350	298	1	1
270S	10	250	2600	320	1	1
290S	11	250	2850	342	1	1
320S	12	250	3100	364	1	1
340S	13	250	3350	386	1	1
370S	14	250	3600	408	2	1
特寸	15	250	3850	430	2	1
420S	16	250	4100	452	2	1
特寸	17	250	4350	474	2	1
470S	18	250	4600	496	2	1
特寸	19	250	4850	518	2	1
520S	20	250	5100	540	2	1
540S	21	250	5350	562	3	1
特寸	22	250	5600	584	3	1
特寸	23	250	5850	606	3	1

MB型

品名記号	スパン	ピッチ	本体幅	本体たたみ幅	中間落し棒の数	転倒防止金具の数 (オプション)
特寸	3	215	745	166	0	0
特寸	4	215	960	188	0	0
120S	5	215	1175	210	0	0
特寸	6	215	1390	232	0	0
170S	7	215	1605	254	0	0
特寸	8	215	1820	276	1	1
特寸	9	215	2035	298	1	1
230S	10	215	2250	320	1	1
特寸	11	215	2465	342	1	1
270S	12	215	2680	364	1	1
300S	13	215	2895	386	1	1
320S	14	215	3110	408	2	1
340S	15	215	3325	430	2	1
特寸	16	215	3540	452	2	1
380S	17	215	3755	474	2	1
特寸	18	215	3970	496	2	1
420S	19	215	4185	518	2	1
特寸	20	215	4400	540	2	1
470S	21	215	4615	562	3	1
特寸	22	215	4830	584	3	1
特寸	23	215	5045	606	3	1
特寸	24	215	5260	628	3	1
550S	25	215	5475	650	3	1
570S	26	215	5690	672	3	1
600S	27	215	5905	694	3	1

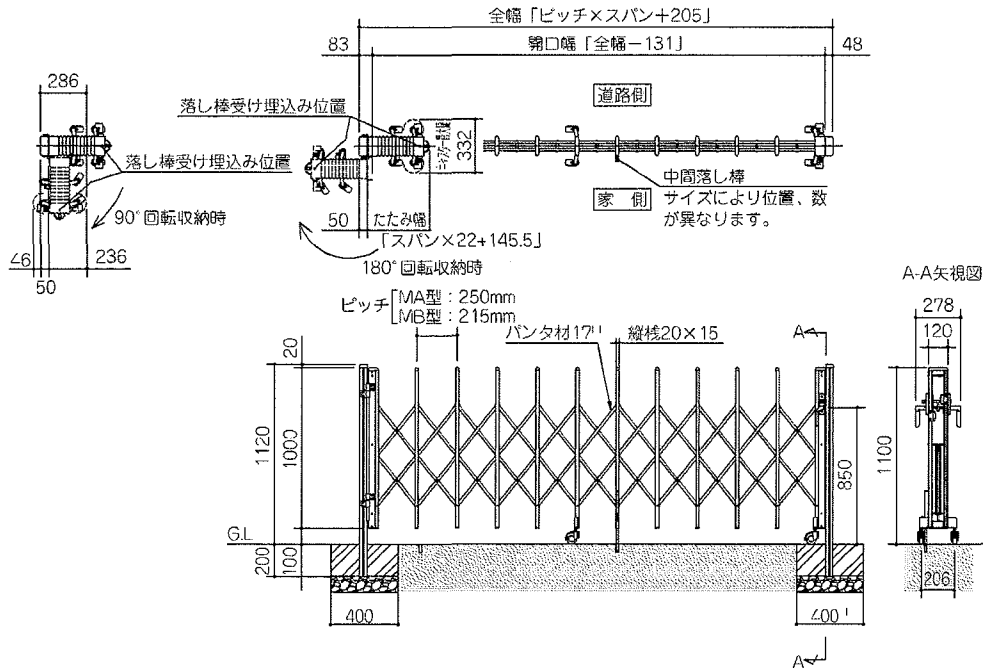
MP型

品名記号	スパン	ピッチ	本体幅	本体たたみ幅	中間落し棒の数
特寸	3	200	700	200	0
特寸	4	200	900	233	0
120S	5	200	1100	266.5	0
特寸	6	200	1300	300	0
特寸	7	200	1500	333	0
特寸	8	200	1700	366.5	0
特寸	9	200	1900	399.5	1
特寸	10	200	2100	433	1
240S	11	200	2300	466.5	1
260S	12	200	2500	499.5	1
特寸	13	200	2700	533	1
300S	14	200	2900	566	1
320S	15	200	3100	599.5	1
340S	16	200	3300	633	2
特寸	17	200	3500	666	2
380S	18	200	3700	699.5	2
特寸	19	200	3900	732.5	2
特寸	20	200	4100	766	2
特寸	21	200	4300	799.5	2
460S	22	200	4500	832.5	2
特寸	23	200	4700	866	2
特寸	24	200	4900	899	3
特寸	25	200	5100	932.5	3
540S	26	200	5300	966	3
特寸	27	200	5500	999	3
特寸	28	200	5700	1032.5	3
600S	29	200	5900	1065.5	3
特寸	30	200	6100	1099	3

納まり図・規格寸法表

片開き MA・MB型

※ 本図は内観視 右勝手・内収納を表します。



規格寸法表

MA型

サイズ	全幅	開口幅	たたみ幅	中間落し棒の数	転倒防止金具の数 (オプション)
120S	1205	1074	233.5	0	0
170S	1705	1574	277.5	0	0
220S	2205	2074	321.5	1	1
270S	2705	2574	365.5	1	1
290S	2955	2824	387.5	1	1
320S	3205	3074	409.5	1	1
340S	3455	3324	431.5	1	1
370S	3705	3574	453.5	2	1
420S	4205	4074	497.5	2	1
470S	4705	4574	541.5	2	1
520S	5205	5074	585.5	2	1
540S	5455	5324	607.5	3	1

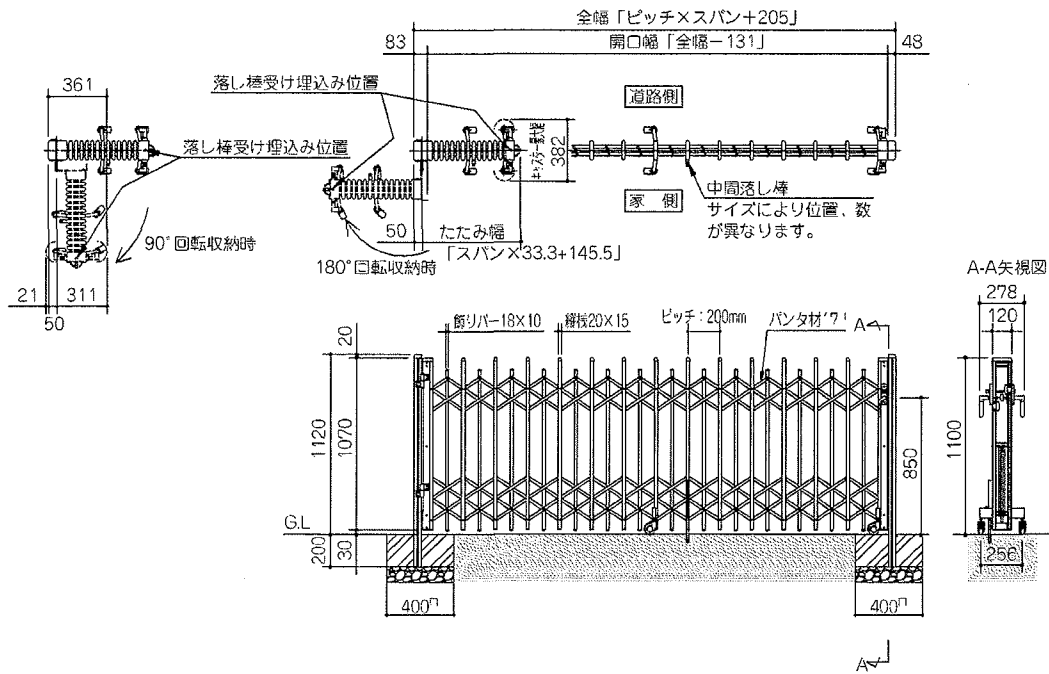
MB型

サイズ	全幅	開口幅	たたみ幅	中間落し棒の数	転倒防止金具の数 (オプション)
120S	1280	1149	255.5	0	0
170S	1710	1579	299.5	0	0
230S	2355	2224	365.5	1	1
270S	2785	2654	409.5	1	1
300S	3000	2869	431.5	1	1
320S	3215	3084	453.5	2	1
340S	3430	3299	475.5	2	1
380S	3860	3729	519.5	2	1
420S	4290	4159	563.5	2	1
470S	4720	4589	607.5	3	1
550S	5580	5449	695.5	3	1
570S	5795	5664	717.5	3	1
600S	6010	5879	739.5	3	1

※ 特寸時は、3ページ(本体寸法について)をご参照の上、上記納まり図より算出してください。

片開き MP型

※ 本図は内観視 右勝手・内収納を表します。



規格寸法表

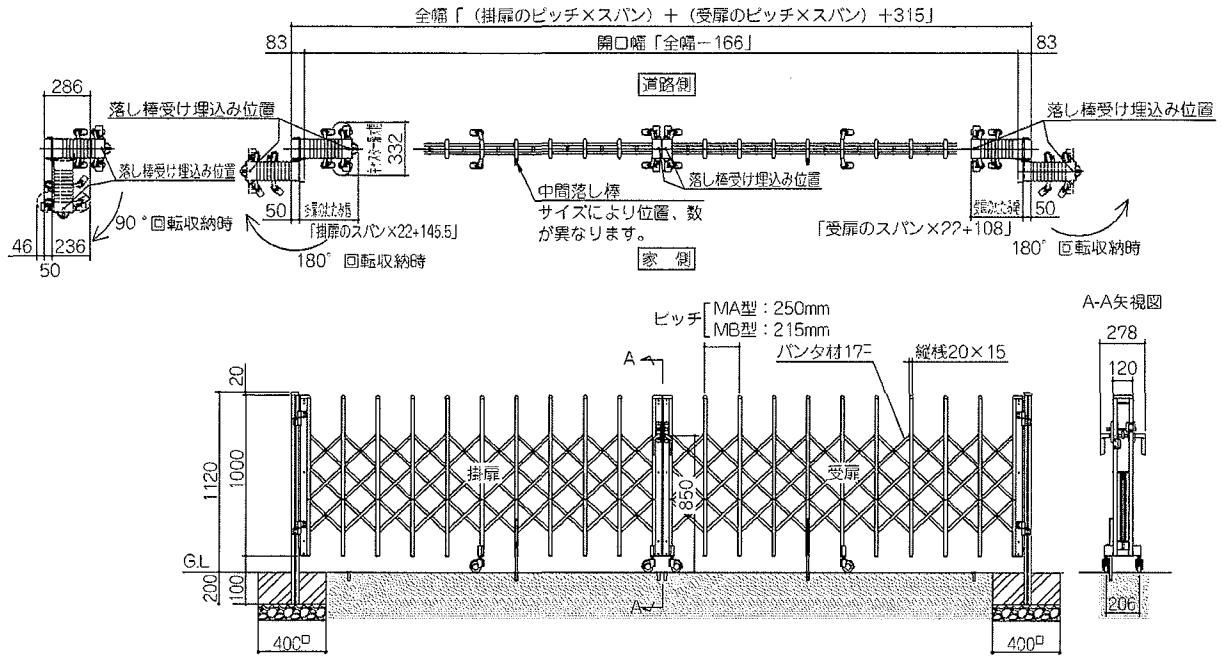
MP型

サイズ	全幅	開口幅	たため幅	中間落し棒の数
120S	1205	1074	312	0
240S	2405	2274	512	1
260S	2605	2474	545	1
300S	3005	2874	611.5	1
320S	3205	3074	645	1
340S	3405	3274	678.5	2
380S	3805	3674	745	2
460S	4605	4474	878	2
540S	5405	5274	1011.5	3
600S	6005	5874	1111	3

※特寸時は、3ページ(本体寸法について)をご参照の上、上記納まり図より算出してください。
 ※MP型・MK型には転倒防止金具の取付けは出来ません。

両開き (両開き親子) MA・MB型

※ 本図は内観視 右勝手・内収納を表します。



規格寸法表

MA型

	サイズ	全幅	開口幅	たたみ幅		中間落下棒の数	転倒防止金具の数 (オプション)
				掛扉	受扉		
両開き	330W	3315	3149	277.5	240	0	0
	430W	4315	4149	321.5	284	2	2
	530W	5315	5149	365.5	328	2	2
	580W	5815	5649	387.5	350	2	2
	630W	6315	6149	409.5	372	2	2
両開き親子	330F	3315	3149	233.5	284	1	1
	380F	3815	3649	233.5	328	1	1
	400F	4065	3899	233.5	350	1	1
	430F	4315	4149	233.5	372	1	1
	450F	4565	4399	233.5	394	1	1
	480F	4815	4649	233.5	416	2	2
	530F	5315	5149	233.5	460	2	1
630F	6315	6149	233.5	548	2	1	

MB型

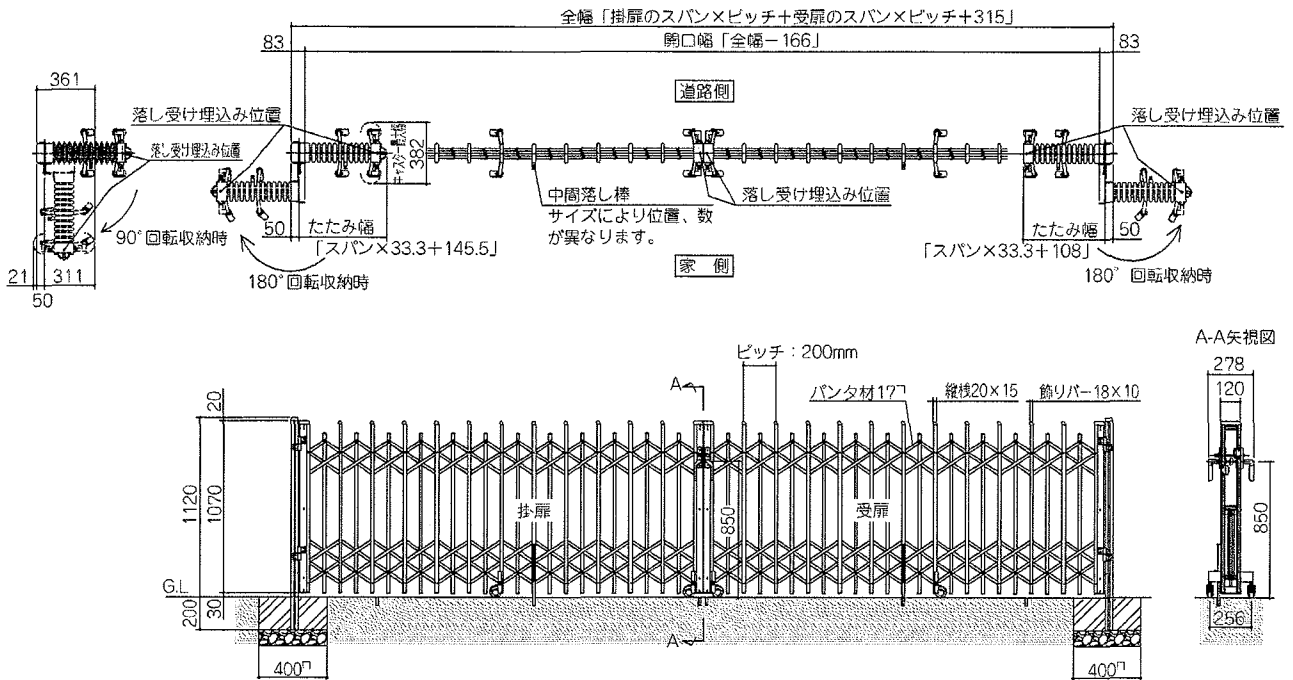
	サイズ	全幅	開口幅	たたみ幅		中間落下棒の数	転倒防止金具の数 (オプション)
				掛扉	受扉		
両開き	330W	3325	3159	299.5	262	0	0
	460W	4615	4449	365.5	328	2	2
	540W	5475	5309	409.5	372	2	2
	590W	5905	5739	431.5	394	2	2
	630W	6335	6169	453.5	416	4	2
両開き親子	670W	6765	6599	475.5	438	4	2
	280F	2895	2729	255.5	262	0	0
	350F	3540	3374	255.5	328	1	1
	390F	3970	3804	255.5	372	1	1
	410F	4185	4019	255.5	394	1	1
	440F	4400	4234	255.5	416	2	1
	460F	4615	4449	255.5	438	2	1
	500F	5045	4879	255.5	482	2	1
	540F	5475	5309	255.5	526	2	1
	590F	5905	5739	255.5	570	3	1
	670F	6765	6599	255.5	658	3	1

※掛扉・受扉の異なるサイズの組合せは、下表を越えない範囲で可能です。スパン数・納まり寸法の算出については、3ページ(本体寸法について)をご参照ください。
 ※転倒防止金具(オプション)は、掛扉・受扉に各1ヶのみ取付けできます。(3ページ参照)

タイプ	最大スパン数
MA型	24以下
MB型	30以下

両開き (両開き親子) MP型

※ 本図は内観視 右勝手・内収納を表します。



規格寸法表

MP型

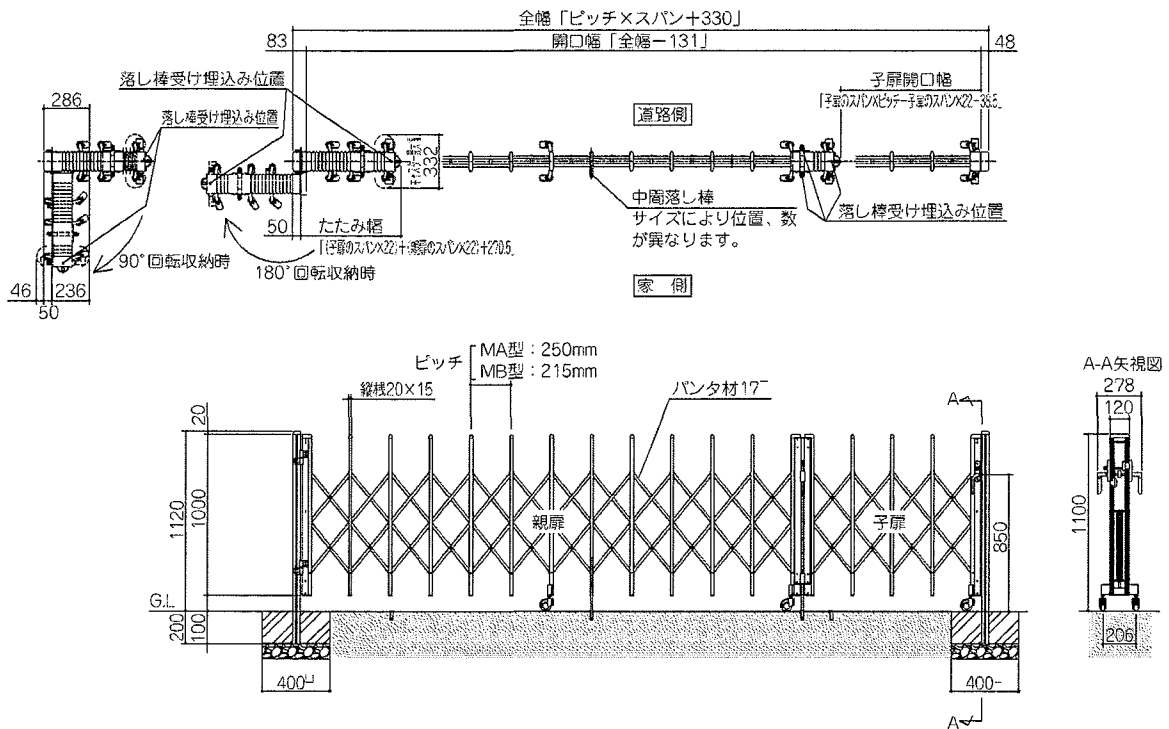
	サイズ	全幅	開口幅	たたみ幅		中間落し棒の数
				掛扉	受扉	
両開き	470W	4715	4549	512	474.5	2
	510W	5115	4949	545	507.5	2
	590W	5915	5749	611.5	574	2
	630W	6315	6149	645	607.5	2
	670W	6715	6549	678.5	641	4
両開き親子	350F	3515	3349	312	474.5	1
	370F	3715	3549	312	507.5	1
	390F	3915	3749	312	541	1
	410F	4115	3949	312	574	1
	430F	4315	4149	312	607.5	1
	450F	4515	4349	312	641	2
	490F	4915	4749	312	707.5	2
	570F	5715	5549	312	840.5	2
650F	6545	6349	312	974	3	

※掛扉・受扉の異なるサイズの組合せは、下表を越えない範囲で可能です。SPAN数・納まり寸法の算出については、3ページ(本体寸法について)をご参照ください。
 ※MP型・MK型には転倒防止金具の取付けは出来ません。

タイプ	最大SPAN数	
	両開き	両開き親子
MP型	32 以下	31 以下

片開き親子 MA・MB型

※ 本図は内観視 右勝手・内収納を表します。



規格寸法表

MA型

サイズ	全幅	開口幅	子扉開口幅	たたみ幅	中置落し棒の数	転倒防止金具の数 (オプション)
280S=	2830	2699	873.5	490.5	0	0
330S=	3330	3199	873.5	534.5	1	1
380S=	3830	3699	873.5	578.5	1	1
400S=	4080	3949	873.5	600.5	1	1
430S=	4330	4199	873.5	622.5	1	1
450S=	4580	4449	873.5	644.5	1	1
480S=	4830	4699	873.5	666.5	2	1
530S=	5330	5199	873.5	710.5	2	1
630SF	6330	6199	873.5	798.5	2	1

MB型

サイズ	全幅	開口幅	子扉開口幅	たたみ幅	中置落し棒の数	転倒防止金具の数 (オプション)
290SF	2910	2779	926.5	534.5	0	0
350SF	3555	3424	926.5	600.5	1	1
390SF	3985	3854	926.5	644.5	1	1
420SF	4200	4069	926.5	666.5	1	1
440SF	4415	4284	926.5	688.5	2	1
460SF	4630	4499	926.5	710.5	2	1
500SF	5060	4929	926.5	754.5	2	1
540SF	5490	5359	926.5	798.5	2	1

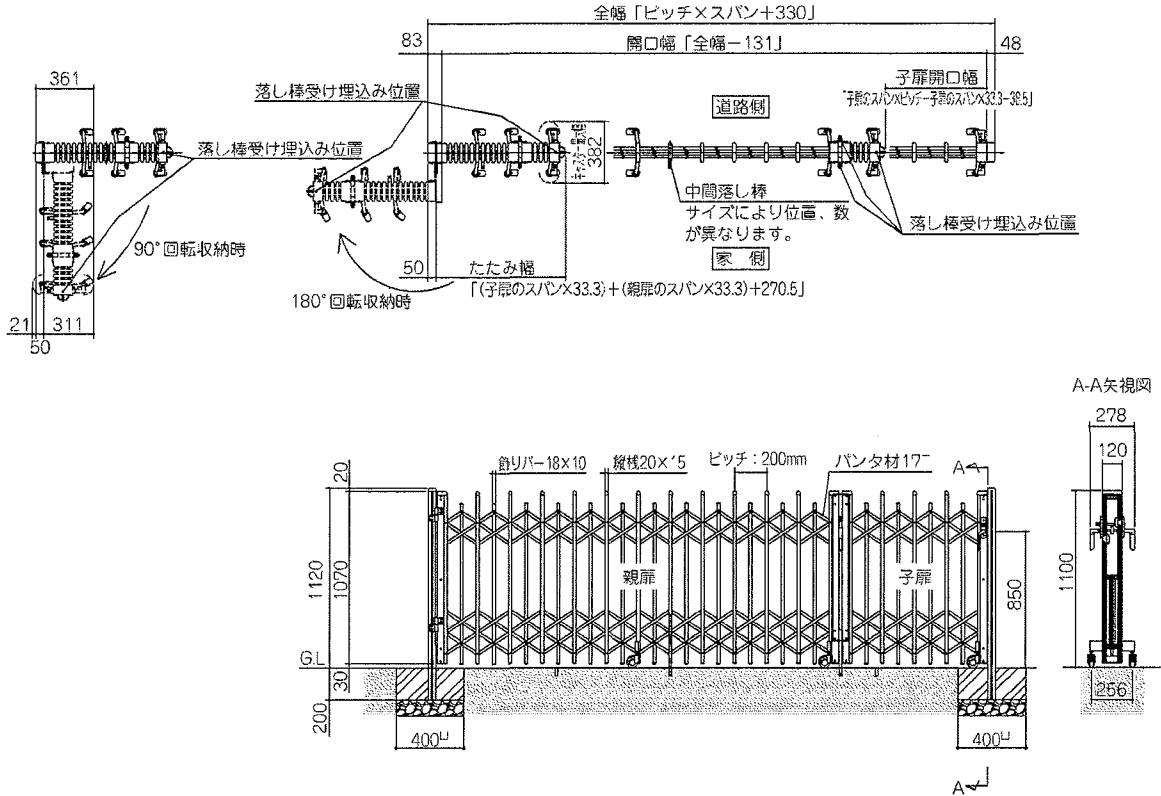
※子扉・親扉の異なるサイズの組合せは、下表を越えない範囲で可能です。スパン数・納まり寸法の算出については、3ページ(本体寸法について)をご参照ください。

タイプ	最大スパン数	組合せ条件
MA型	24 以下	・子扉サイズ ≤ 親扉サイズ
MB型	24 以下	

※転倒防止金具(オプション)は、掛扉・受扉に各1ヶのみ取付けできます。(3ページ参照)

片開き親子 MP型

※ 本図は内観視 右勝手・内収納を表します。



規格寸法表

MP型

サイズ	全幅	開口幅	子扉開口幅	たため幅	中間落とし棒の数
350S=	3530	3399	795	803.5	1
370S=	3730	3599	795	836.5	1
410S=	4130	3999	795	903	1
430S=	4330	4199	795	936.5	1
450S=	4530	4399	795	970	2
490S=	4930	4799	795	1036.5	2
570S=	5730	5599	795	1169.5	2

※子扉・親扉の異なるサイズの組合せは、下表を越えない範囲で可能です。スパン数・納まり寸法の算出については、3ページ(本体寸法について)をご参照ください。
※MP型には転倒防止金具の取付けは出来ません。

タイプ	最大スパン数	組合せ条件
MP型	27以下	・子扉サイズ≤親扉サイズ

施工手順

1 柱の埋設

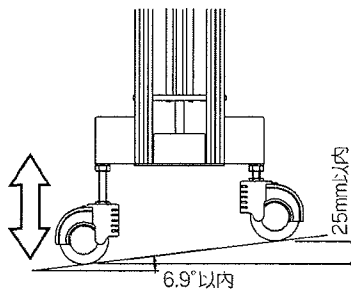
- ① 柱の埋込み位置を決定し（納まり図及び規格寸法表を参照）水平・垂直を出し埋込みをしてください。カーゲート走行面は、なるべく水平に仕上げてください。
- ② 回転収納部の土間納まりや斜面納まりについては、図を参照の上整地してください。
- ③ 柱埋設してください。埋設後は、モルタルが完全に固まるまで動くことのないよう、十分養生してください。

! カーゲート走行面は、水平・平滑に仕上げてください。回転収納面も同様に仕上げてください。

注意

柱には、戸当り側・吊り元側の区別がありません。柱の埋設は、設置の際の注意事項（下記）、納まり図及び規格寸法表（P4～P9）を参照の上、行ってください。全幅を規格寸法以上に広げないでください。又、埋設は正確に行ってください。

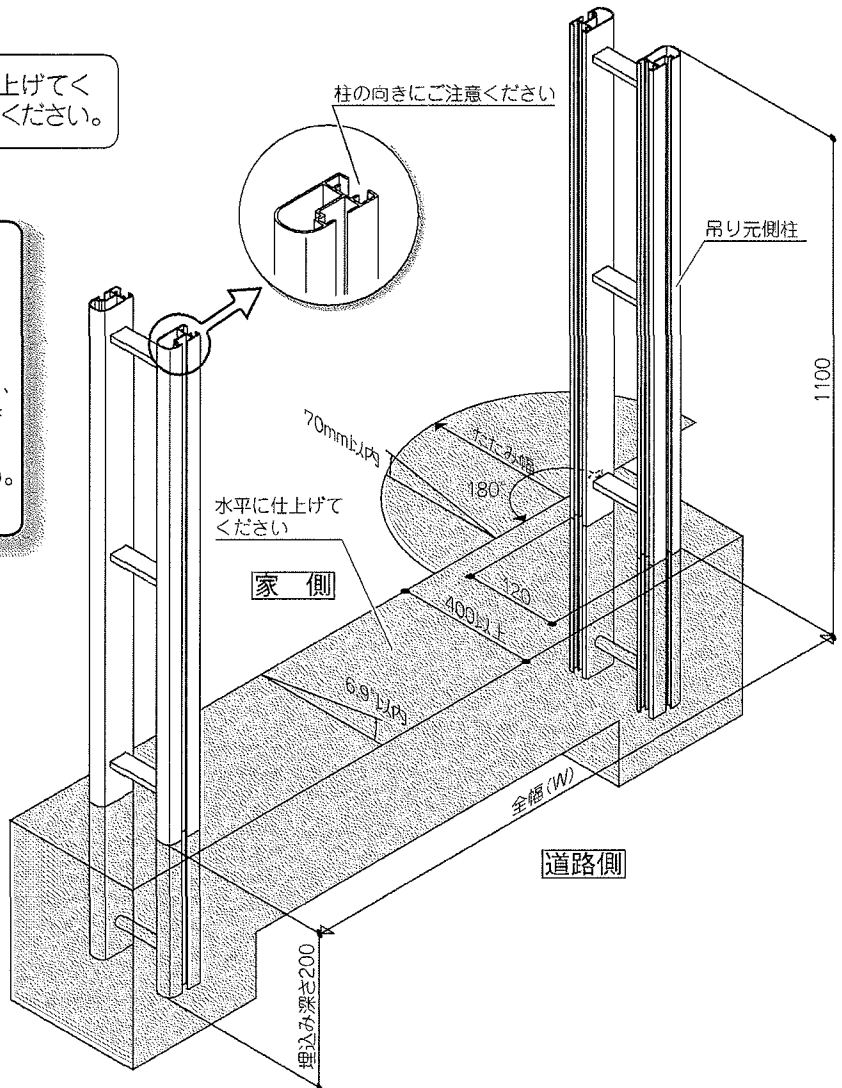
- 扉に対して内外方向に傾斜がある場合



- 片方のキャスターが浮くので上図の様にキャスターを調整してください。

設置の際の注意事項

- 回転収納時・ハンドル操作等に支障がでない様、下記の寸法取り合いにしてください。



塀と直角になる場合		塀と平行になる場合	
戸当り柱側	吊り元柱側	戸当り柱側	吊り元柱側
	MA・MB型 		MP型

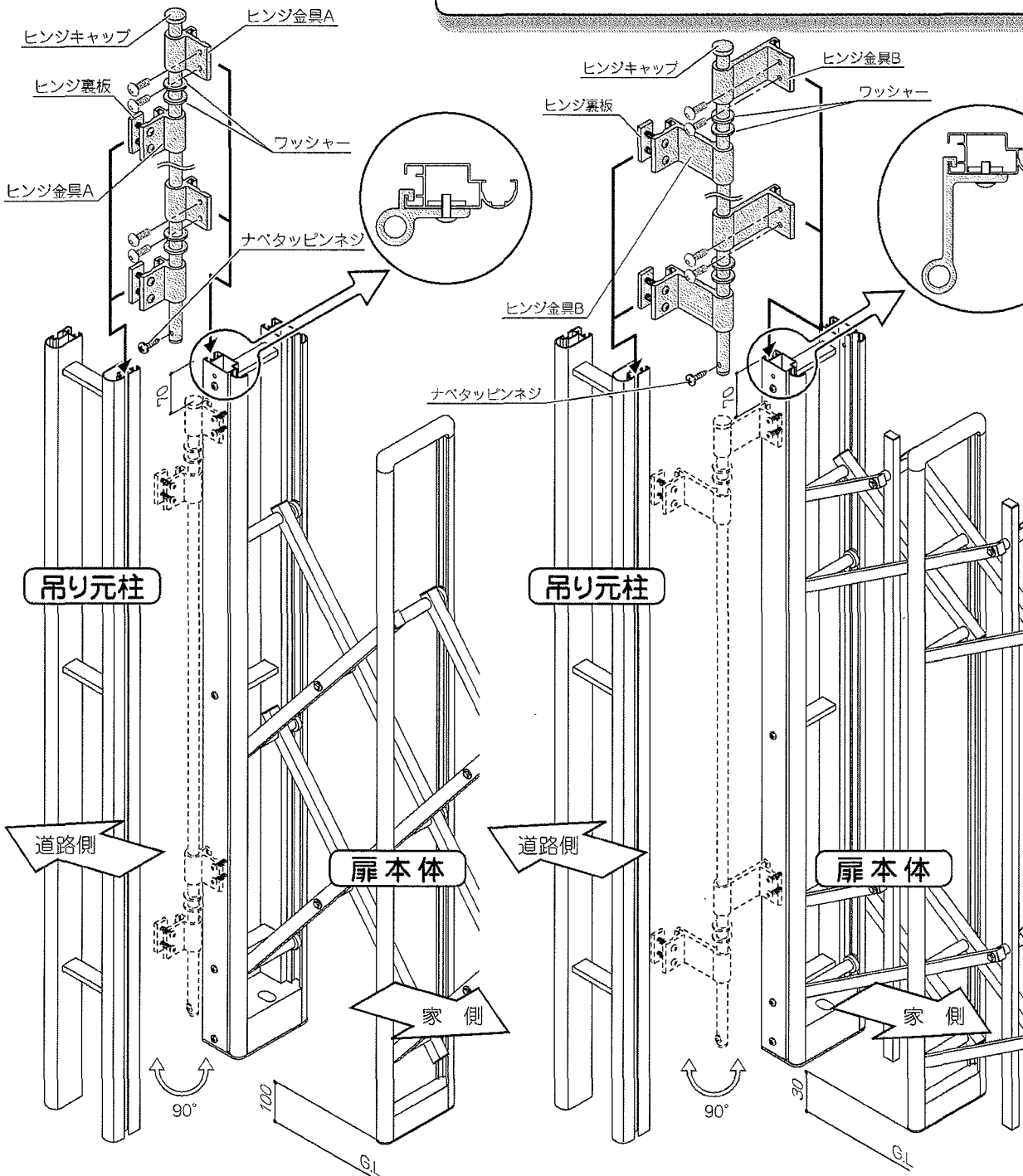
2 扉の吊り込み

- ① ヒンジセットのヒンジパイプ下部にあるナベタッピンネジをはずし、ヒンジ金具とワッシャをとりはずし本体の回転収納方向の確認を行い、ヒンジ金具を本体に取り付けてください。
- ② 吊り元柱に取り付けるヒンジ金具には、ヒンジ裏板を仮止めして、吊り元柱にスライド挿入してください。
- ③ 本体の取り付けは、本体側のヒンジと吊り元柱側ヒンジ金具の間にワッシャを2枚ずつ入れ、ヒンジパイプを上側よりヒンジ金具に差し込み、ヒンジパイプ下部にナベタッピンネジを入れ、抜け止めをしてください。
- ④ 扉下端からG.Lまでの寸法を十分確認してから、ヒンジ金具を十分密着させてからトラスネジを締め込んで固定してください。
- ⑤ 扉本体ヒンジ取付穴のヒンジが取り付けられない所はすてビスを入れてください。

! 必ず本体側のヒンジ金具が上側になるようにしてください。



ヒンジセットには2種類あります。
 ●MA・MB型用ヒンジセットA ●MP型用ヒンジセットB
 ヒンジセットA・ヒンジセットBにはヒンジ裏板が2枚セットされています。

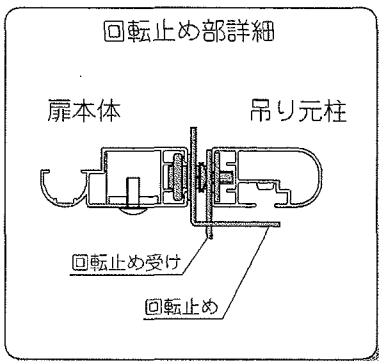
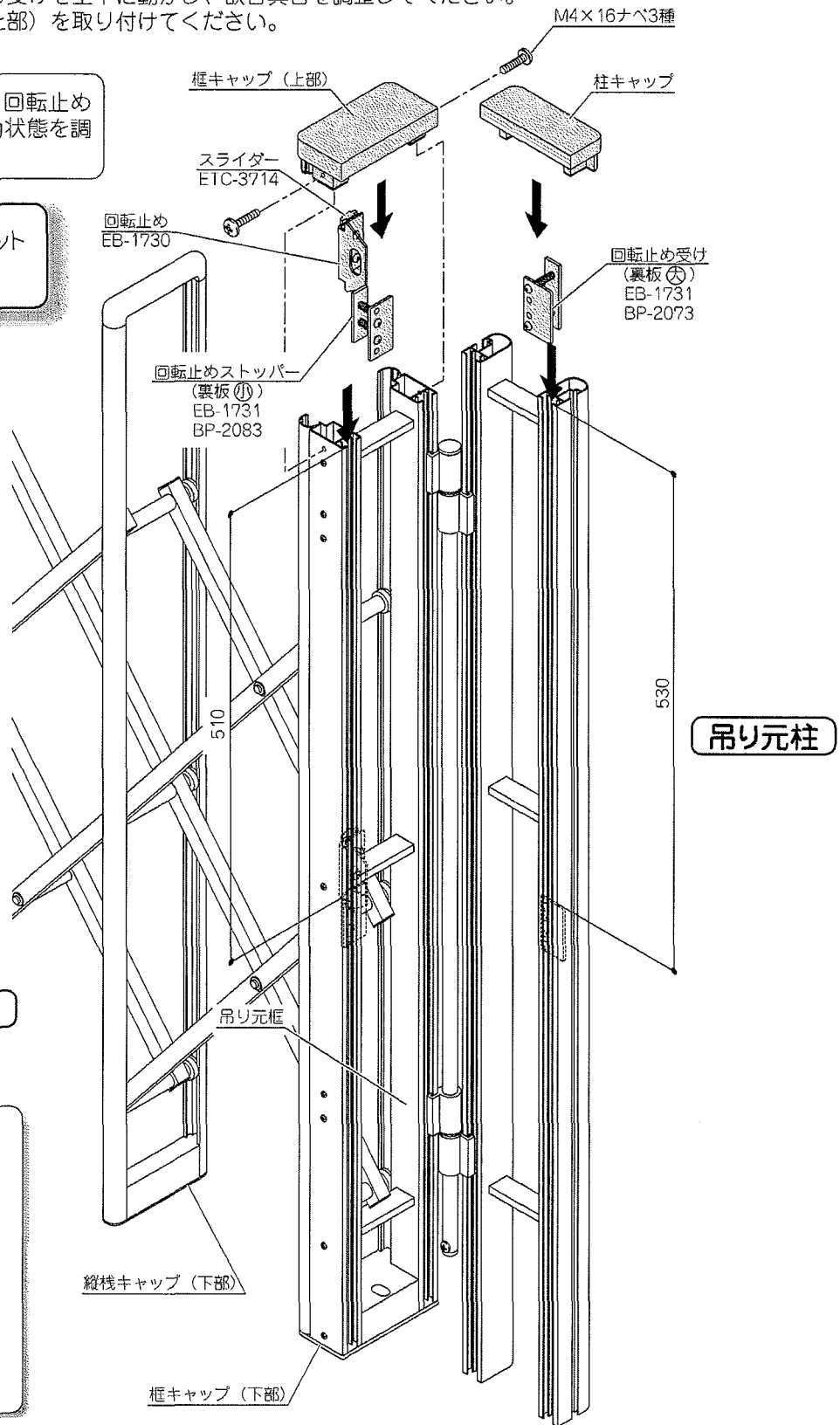


3 回転止め金具の取付

- ① 回転止めストッパー（裏板㊶）を吊り元枠の上端より挿入し、上部より510mmの位置にて固定してください。（金具の向きに注意してください。）
- ② 吊り元柱に回転止め受け（裏板㊷）を上端より挿入し上部より530mmの位置で固定してください。（金具の向きに注意してください。）
部品取付け完了後、回転止め受けを上下に動かし、嵌合具合を調整してください。
- ③ 柱キャップ、框キャップ（上部）を取り付けてください。

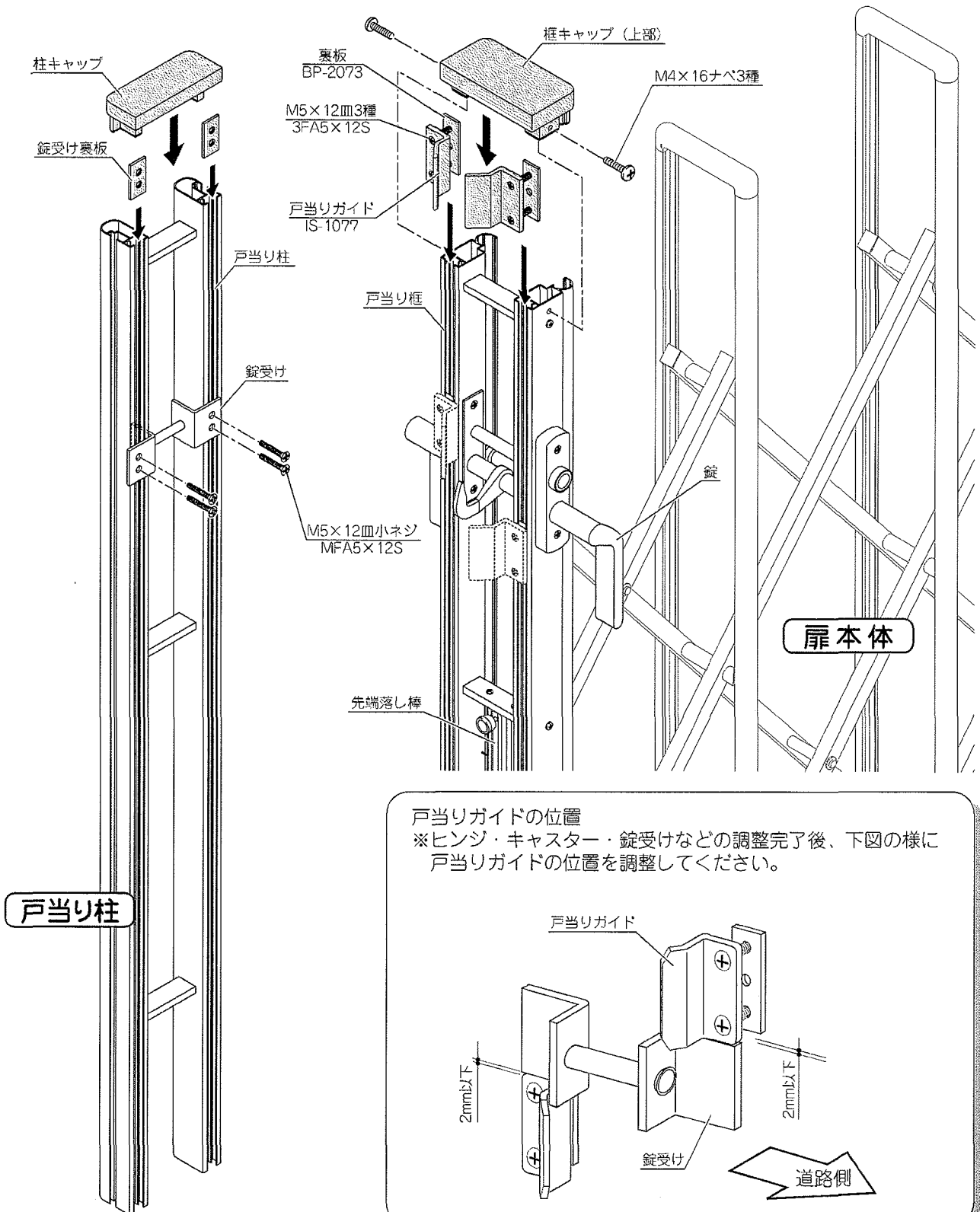
! 全ての部品取付け完了後、回転止め受けを上下に動かし、作動状態を調整してください。

👉 回転止め部品は錠セットポイントに梱包されています。



4 錠・錠受け・戸当りガイドの取付

- ① 錠受け裏板を戸当り柱（両開きの場合は戸当り框）上部より溝にスライドさせ落とし込み、錠受けを仮止めしてください。
- ② 錠の取付けを行ってください。（錠セット梱包内のマニュアルを参照してください。）
- ③ 戸当りガイドを扉本体の戸当り框上部よりスライドさせ仮止めしてください。
- ④ 柱キャップ、框キャップ（上部）を取付けてください。



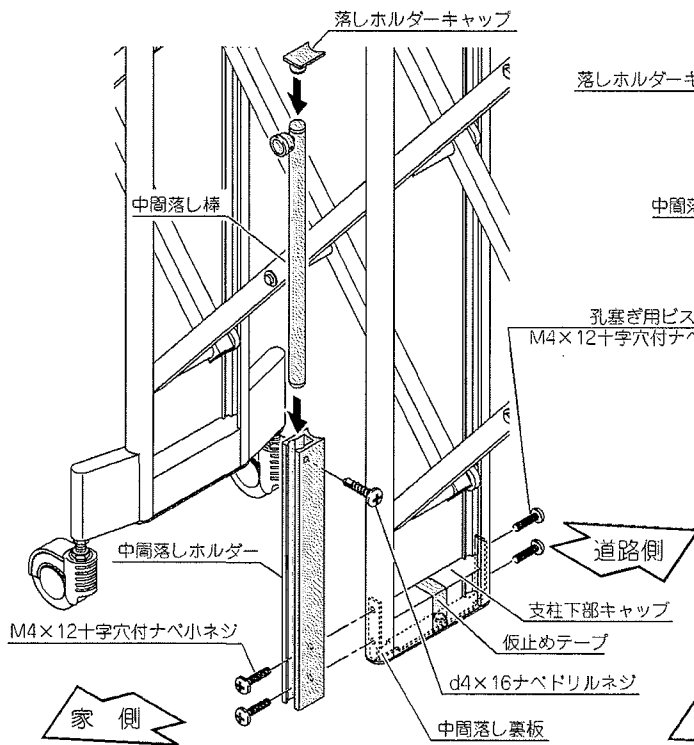
5 中間落とし棒の取付

❗ タイプサイズによって取付数量は違います。
規格寸法表を参照してください。

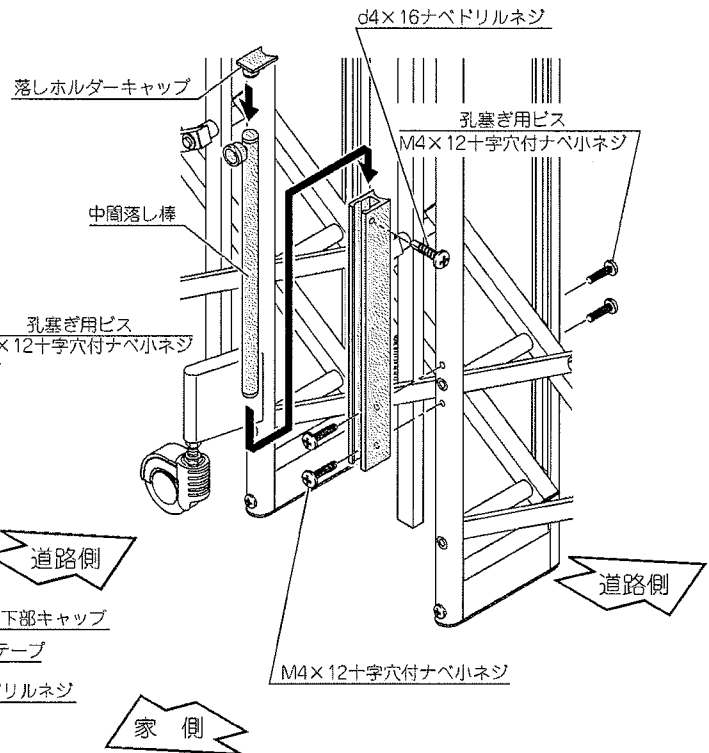
※ MA・MB型は支柱下部キャップに中間落とし裏板が挿入され、テープで仮止めされています。

- ① 中間落としホルダーを家側に、孔塞ぎ用ビスM4×12Lナベ小ネジを道路側に取付けてください。
- ② 中間落とし棒を上から差し込み、落としホルダーキャップを取りつけてください。
- ③ 落とし棒ホルダーキャップの脱落防止の為中間落としホルダー側面からd4×16ナベドリルネジで固定してください。
- ④ MA・MB型は、中間落とし裏板の仮止めテープを剥がしてください。

●MA・MB型の場合

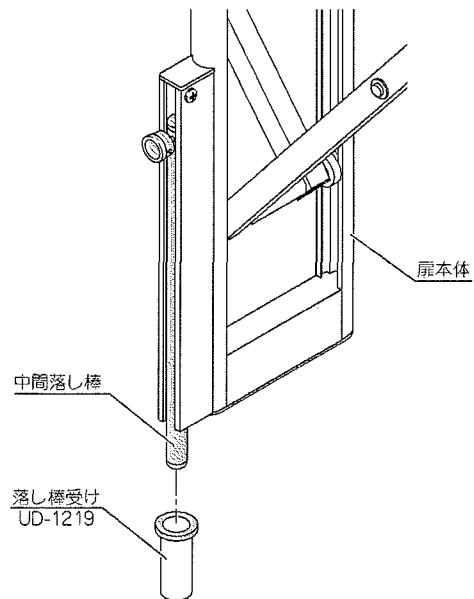
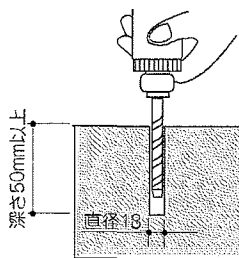


●MP型の場合



6 落とし棒受けの埋込み

- 扉を閉じた状態で現場に合わせて落とし棒受けを埋込んでください。
 - 先端落とし棒の落とし棒受けも同様に埋込んでください。
- 埋設位置・数量は、納まり図及び規格寸法表(P4~P9)を参照してください。

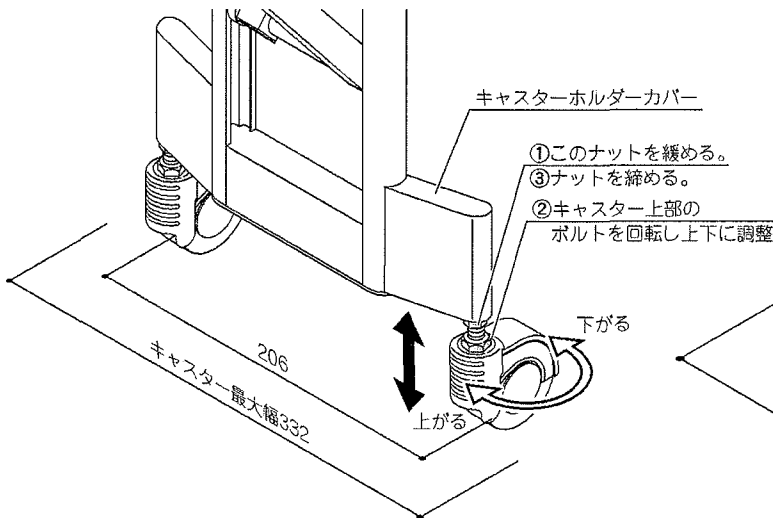


7 各種の調整

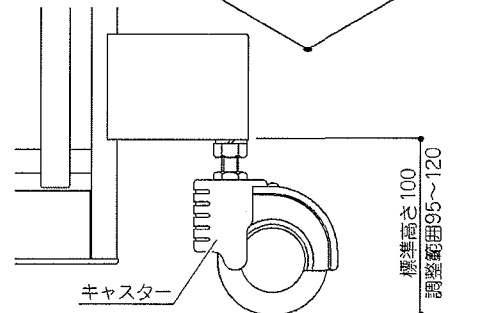
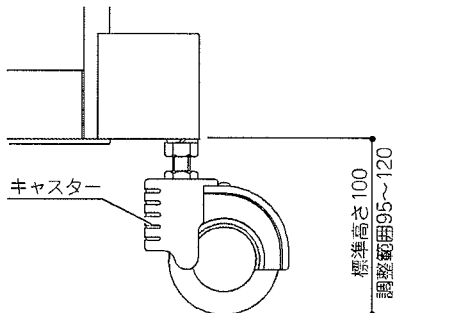
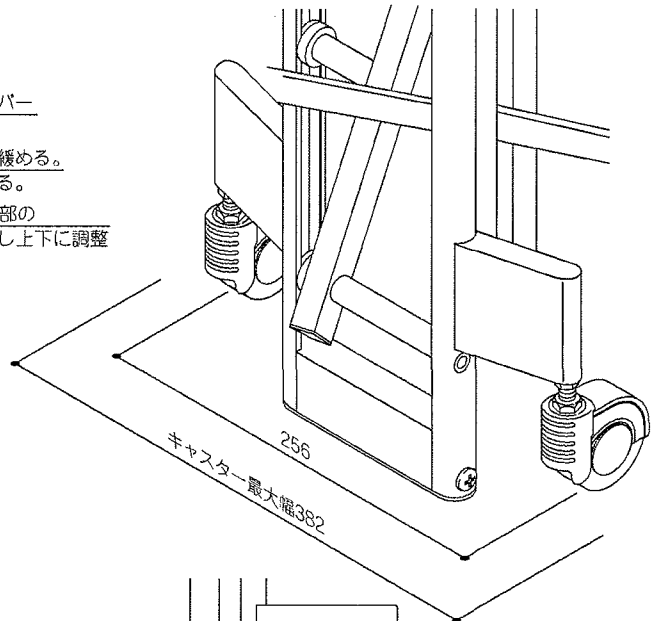
1. キャスター高さの調整

❗ キャスターの高さ調整の場合は、扉を閉じた状態で現場の状態に合わせて調整してください。

●MA・MB型の場合

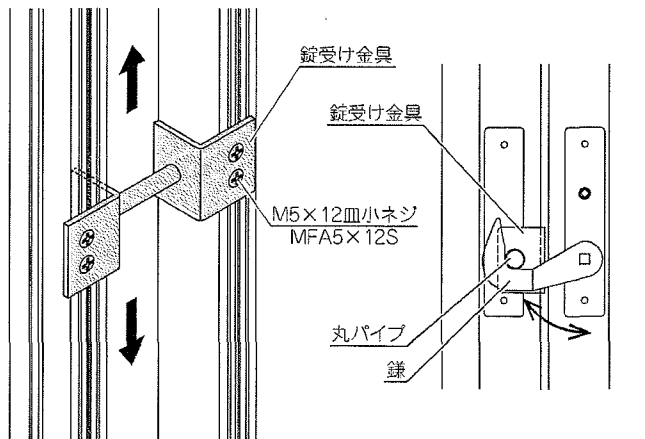


●MP型の場合



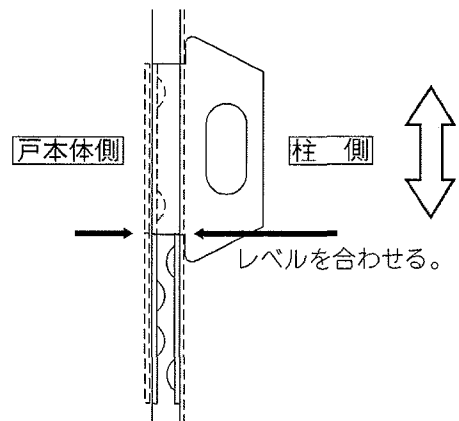
2. 錠受け金具の調整

❗ 錠・鎌を操作した時に、鎌が丸パイプに十分嵌合するように調整してください。



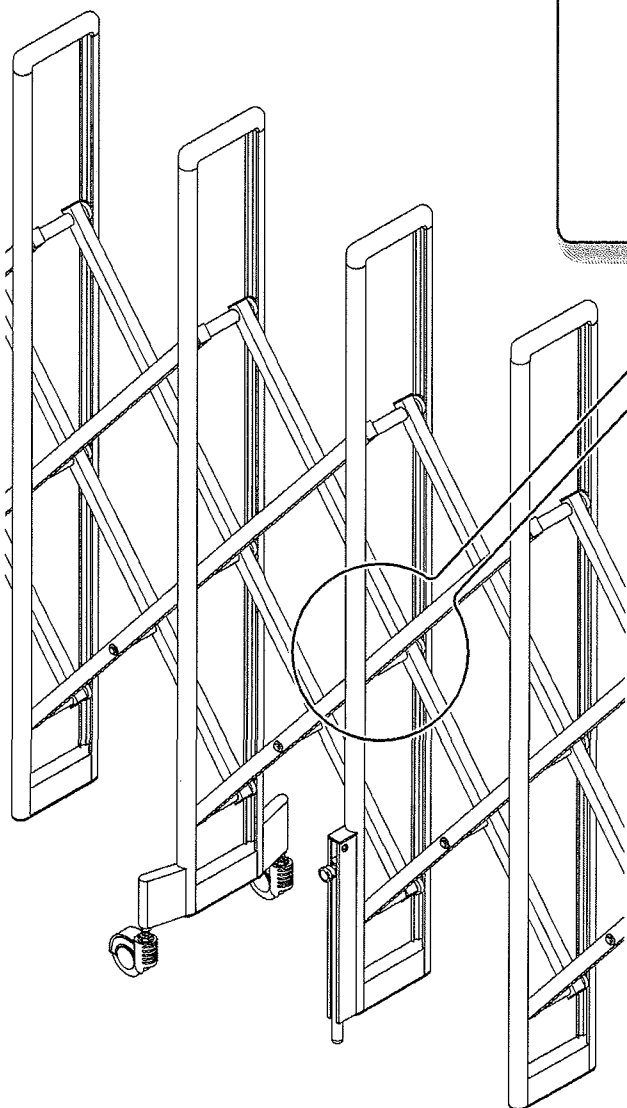
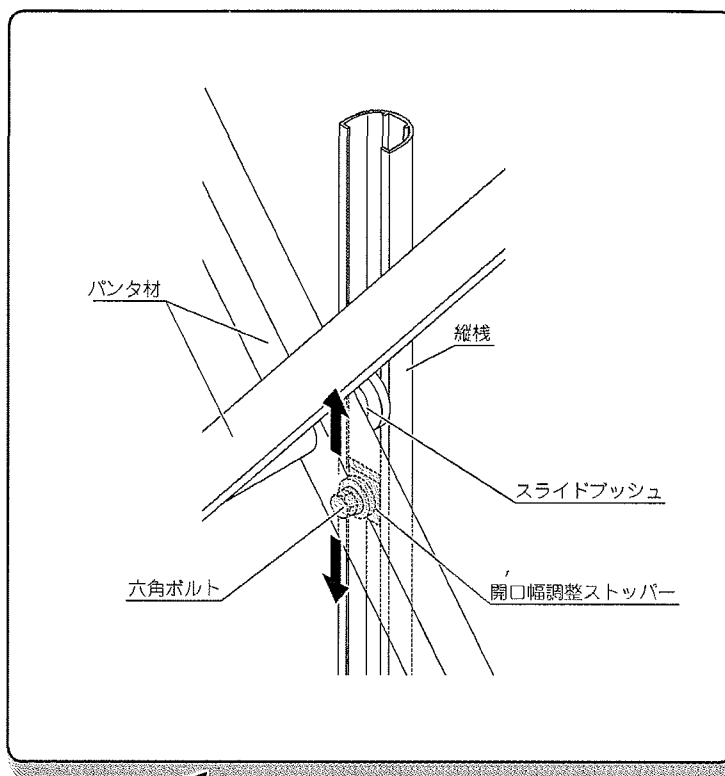
3. 回転止め金具の調整

❗ 回転止め金具が十分に動作するように下図を参照し、調整してください。



4.開口幅調整ストッパーの調整

- 工場出荷時にあらかじめ、全幅に合わせて位置出しされています。
設置後、閉扉時にスライドブッシュが開口幅調整ストッパーにぶつかる様調整してください。
- 開口幅調整ストッパーは、下記の場所にあります。内外両面にありますので全て調整してください。
 - ・戸当り框
 - ・吊り元框
 - ・キャスター取付き縦棧



8 転倒防止金具の取付

転倒防止金具セットは、オプションです。

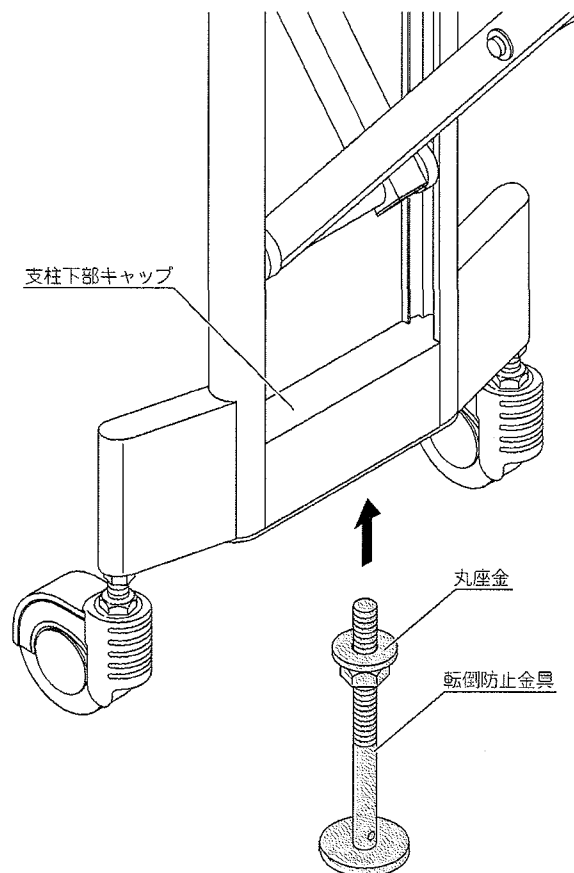
梱包明細

部 材 名 称	梱 包 内 容		
転 倒 防 止 金 具 セ ャ ッ ト	転倒防止金具① M6プラグボルト④	受け金具① M6ワッシャー④	丸座金①

※扉本体1体につき取付け可能です。但し、次の呼称サイズ以上のものに限りませす。
 ※転倒防止金具の取付け作業は、本体をねかせた状態で行ってください。
 ※MP型・MK型には転倒防止金具の取付けは出来ません。

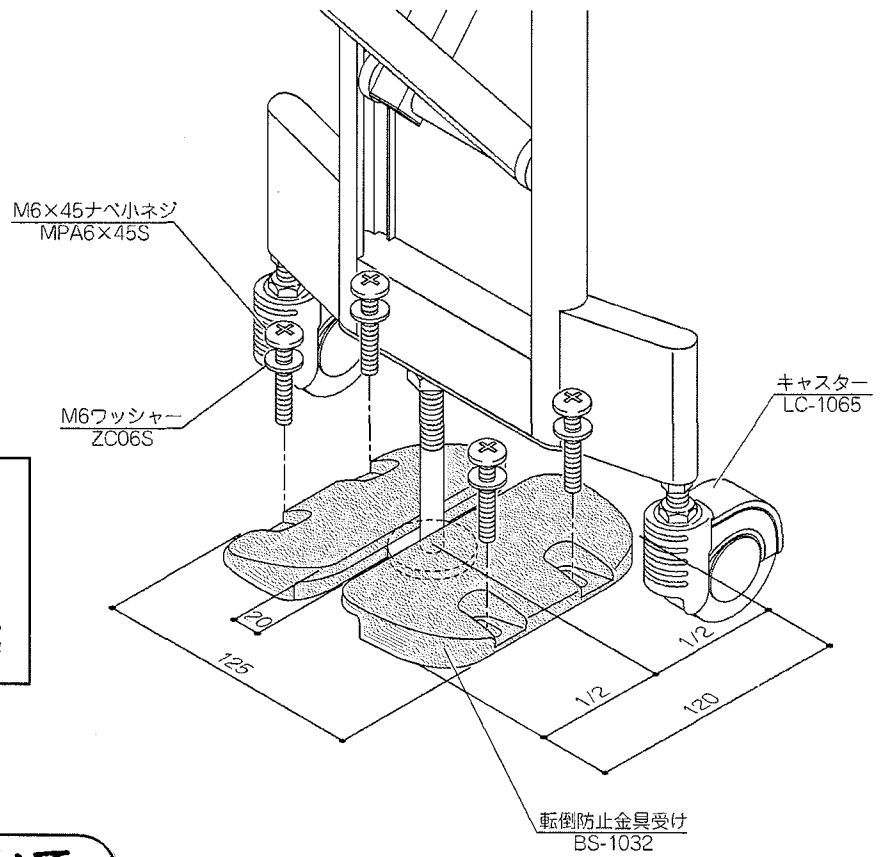
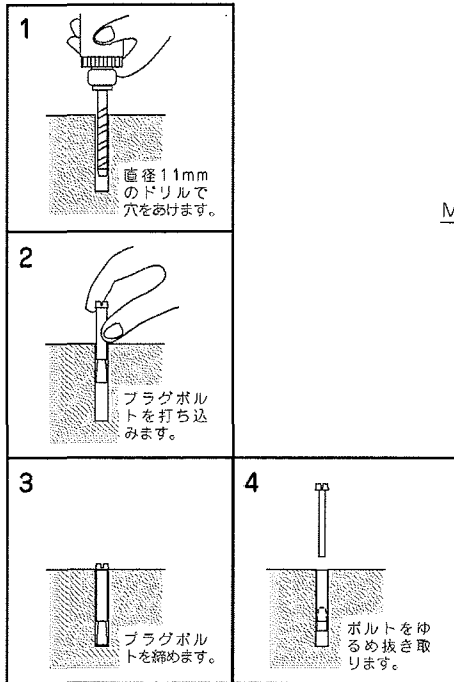
タイプ	扉本体サイズ	スパン
MA型	220S~540S	8以上
MB型	230S~600S	10以上

- ① キャスター部の支柱下部キャップに下から転倒防止金具を取り付けてください。
- ② 高さを調整して、六角ナットを確実に締めつけてください。



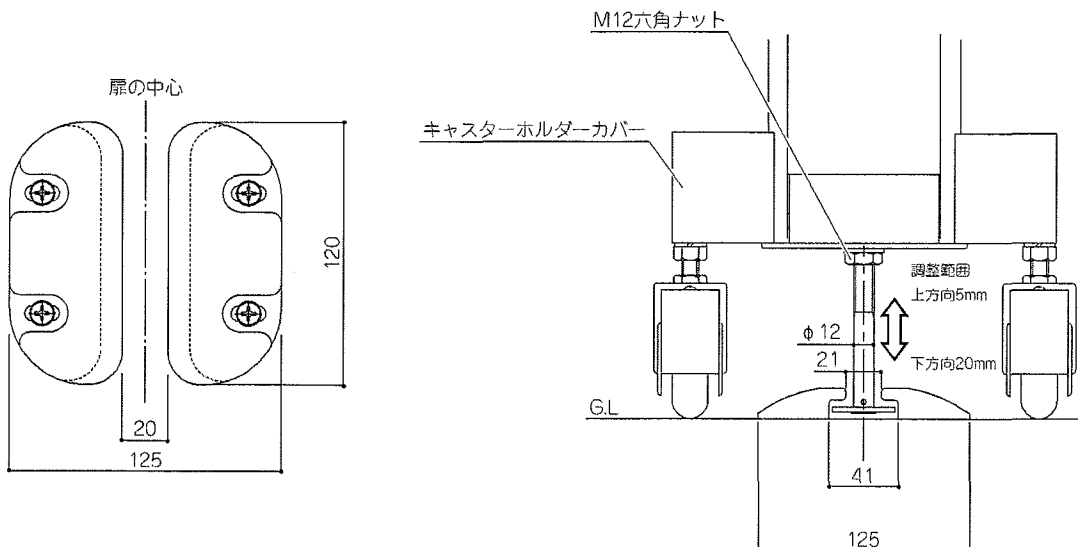
転倒防止金具受けの設置

- 扉を閉じた状態にして、転倒防止金具受けの位置を決めてください。
 - 扉本体と柱の通りを確認してください。
 - 位置は、扉本体の幅中央に最も近いキャスターに取付けてください。
- 転倒防止金具をプラグを用いて固定してください。



金具の調整方法について

- 扉と柱の通りを確認の上、転倒防止金具受けの位置を調整してください。
- 転倒防止金具を受けに挿入し、下図を参考の上調整してください。
- 高さを調整して六角ナットを確実に締めつけてください。



9 ガイドレール(オプション)の取付

梱包明細

部材名称	区分	梱包内容
ガイドレールセット	15	ガイドレールA L=1500 (1) ガイドレールB L=1260 (1) ビスセット (1)
	20	ガイドレールA L=2000 (1) ガイドレールB L=1670 (1) ビスセット (1)
レール固定金具セット	片開き用	柱固定金具 (2)、レール端部金具 (2) 裏板・ビスセット (1) 取付施工マニュアル (1)
	両開き用	柱固定金具 (2)、レール端部金具 (2) 裏板・ビスセット (1) 取付施工マニュアル (1)
	両開き角地用	柱固定金具 (2)、レール端部金具 (4) 裏板・ビスセット (1) 取付施工マニュアル (1)
ガイドレール用ガイドピン	共通	ガイドピン (1) 丸座金 (1) 六角ナット (1)
レール連結部品セット	共通	レール連結裏板 (2)、クッション材 (1) ビスセット (1)

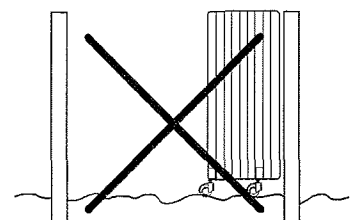
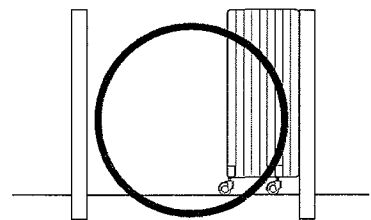
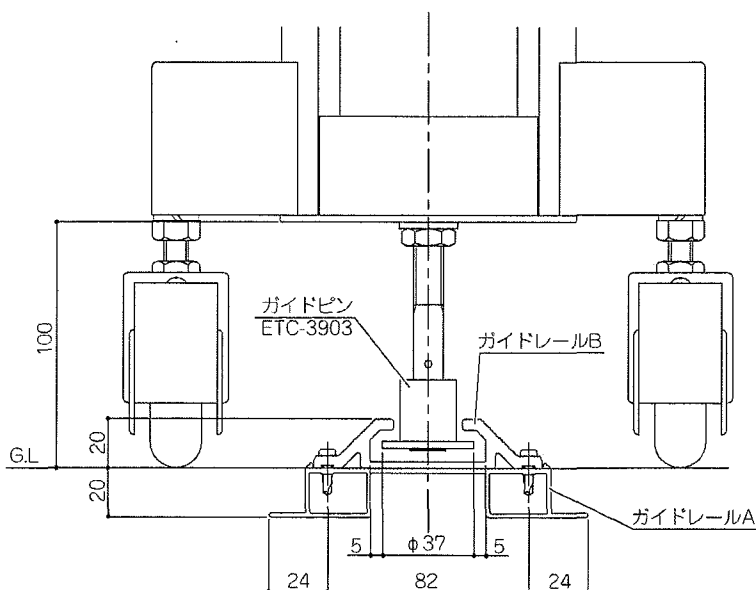
※ガイドピンは、キャスター個数分必要。

※連結金具セットは、レール連結箇所分必要。

※MP型・MK型にはガイドレールを取付けることは出来ません。

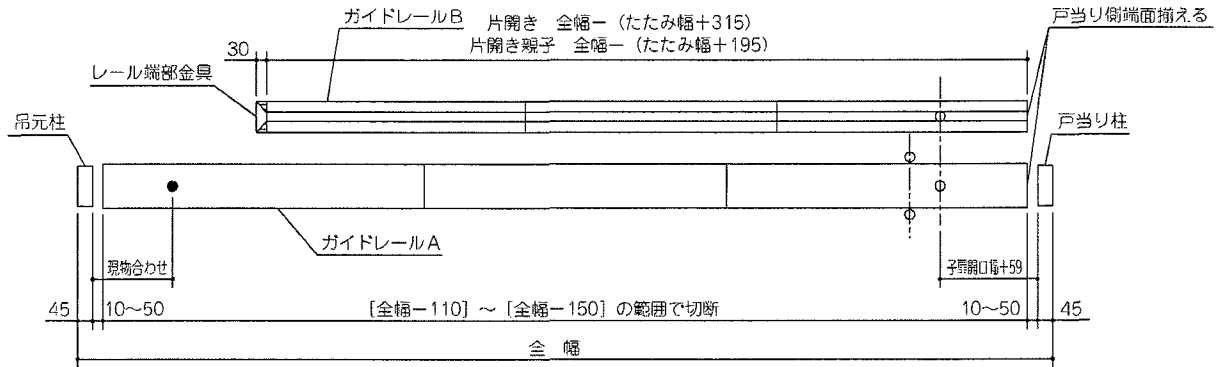
レール納まり図

! カーゲート走行面、レール設置面は、水平に仕上げてください。
土間に凹凸があると、ガイドピンがレールに接触しカーゲート
本体が開閉できなくなります。



納まり図

片開き・片開き親子



- ：落とし棒受け埋込み位置
- ：落とし棒受け（片開き親子のみ）
- ※子扉開口幅＝「(子扉のスパン×ピッチ)－(22×子扉のスパン)－38.5」

❗ 片開き親子設置の際は、連結部の中間落とし棒は必ず設置してください。

規格寸法表

片開き

MA型

サイズ	全幅	たたみ幅	ガイドレールA切断長さ	ガイドレールB切断長さ
220SR	2205	321.5	2090	1568.5
270SR	2705	365.5	2590	2024.5
290SR	2955	387.5	2840	2252.5
320SR	3205	409.5	3090	2480.5
340SR	3455	431.5	3340	2708.5
370SR	3705	453.5	3590	2936.5
420SR	4205	497.5	4090	3392.5
470SR	4705	541.5	4590	3848.5
520SR	5205	585.5	5090	4304.5
540SR	5455	607.5	5340	4532.5

MB型

サイズ	全幅	たたみ幅	ガイドレールA切断長さ	ガイドレールB切断長さ
230SR	2355	365.5	2240	1674.5
270SR	2785	409.5	2670	2060.5
300SR	3000	431.5	2890	2253.5
320SR	3215	453.5	3100	2446.5
340SR	3430	475.5	3320	2639.5
380SR	3860	519.5	3750	3025.5
420SR	4290	563.5	4180	3411.5
470SR	4720	607.5	4610	3797.5
550SR	5580	695.5	5470	4569.5
570SR	5795	717.5	5680	4762.5
600SR	6010	739.5	5900	4955.5

片開き親子

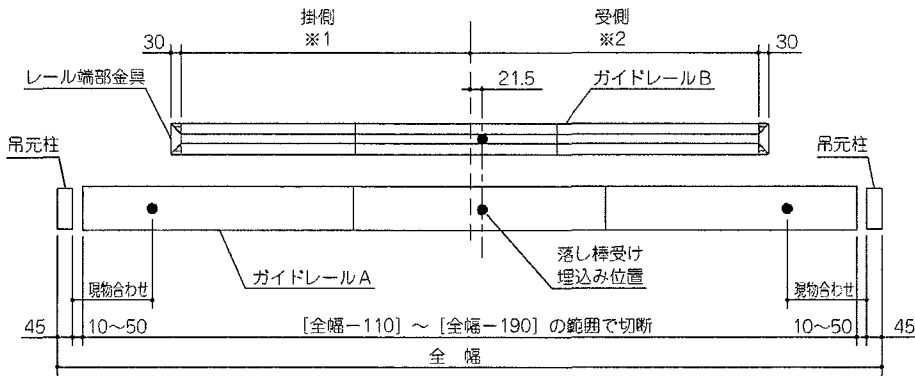
MA型

サイズ	全幅	子扉開口幅	たたみ幅	ガイドレールA切断長さ	ガイドレールB切断長さ
280SFR	2830	873.5	490.5	2720	2144.5
330SFR	3330	873.5	534.5	3220	2600.5
380SFR	3830	873.5	578.5	3720	3056.5
400SFR	4080	873.5	600.5	3970	3284.5
430SFR	4330	873.5	622.5	4220	3512.5
450SFR	4580	873.5	644.5	4470	3740.5
480SFR	4830	873.5	666.5	4720	3968.5
530SFR	5330	873.5	710.5	5220	4424.5
630SFR	6330	873.5	798.5	6220	5336.5

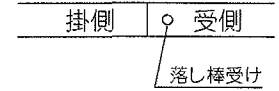
MB型

サイズ	全幅	子扉開口幅	たたみ幅	ガイドレールA切断長さ	ガイドレールB切断長さ
290SFR	2910	926.5	534.5	2800	2180.5
350SFR	3555	926.5	600.5	3440	2759.5
390SFR	3985	926.5	644.5	3870	3145.5
420SFR	4200	926.5	666.5	4090	3338.5
440SFR	4415	926.5	688.5	4300	3531.5
460SFR	4630	926.5	710.5	4520	3724.5
500SFR	5060	926.5	754.5	4950	4110.5
540SFR	5490	926.5	798.5	5380	4496.5

両開き・両開き親子



※ガイドレールBは、掛側と受側の落とし棒受け埋込み位置を、突き合わせる様に設置してください。



ガイドレールB切断長さ

	掛側	受側
※1両開き	全幅/2 - (掛側たたみ幅 + 140.5)	全幅/2 - (受側たたみ幅 + 179.5)
※2両開き親子	掛側ピッチ × スパン + 17 - 掛側たたみ幅	受側ピッチ × スパン - 22 - 受側たたみ幅

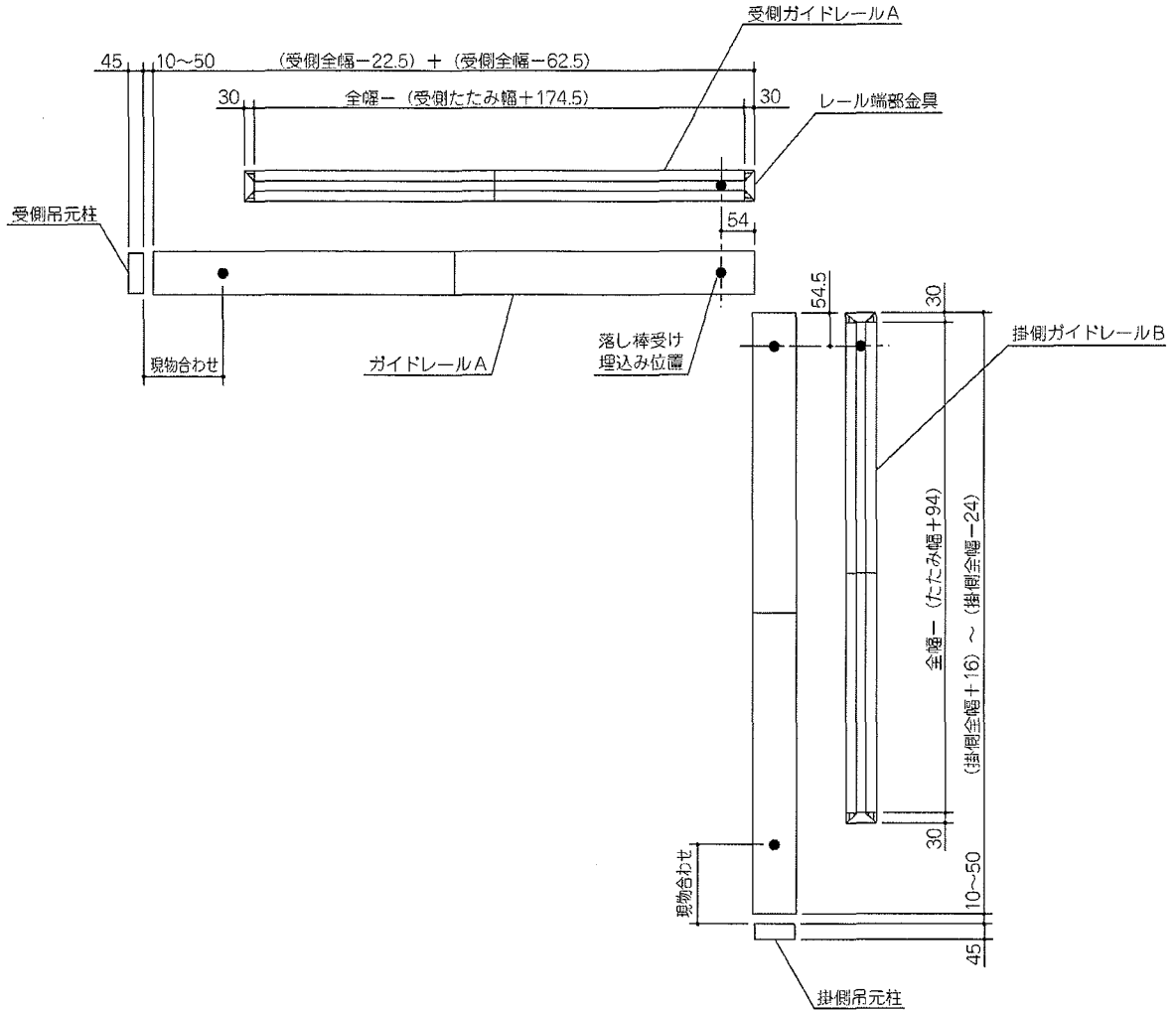
MA型

	サイズ	全幅	掛側		受側		
			ガイドレールA 切断長さ	たたみ幅	ガイドレールB 切断長さ	たたみ幅	ガイドレールB 切断長さ
両開き	330WR	3315	3200	277.5	1239.5	240	1238
	430WR	4315	4200	321.5	1695.5	284	1694
	530WR	5315	5200	365.5	2151.5	328	2150
	580WR	5815	5700	387.5	2379.5	350	2378
	630WR	6315	6200	409.5	2607.5	372	2606
両開き親子	330FR	3315	3200	233.5	783.5	284	1694
	380FR	3815	3700	233.5	783.5	328	2150
	400FR	4065	3950	233.5	783.5	350	2378
	430FR	4315	4200	233.5	783.5	372	2606
	450FR	4565	4450	233.5	783.5	394	2834
	480FR	4815	4700	233.5	783.5	416	3062
	530FR	5315	5200	233.5	783.5	460	3518
630FR	6315	6200	233.5	783.5	548	4430	

MB型

	サイズ	全幅	掛側		受側		
			ガイドレールA 切断長さ	たたみ幅	ガイドレールB 切断長さ	たたみ幅	ガイドレールB 切断長さ
両開き	330WR	3325	3210	299.5	1222.5	262	1221
	460WR	4615	4500	365.5	1801.5	328	1800
	560WR	5475	5360	409.5	2187.5	372	2186
	590WR	5905	5790	431.5	2380.5	394	2379
	630WR	6335	6220	453.5	2573.5	416	2572
	670WR	6765	6650	475.5	2766.5	438	2765
両開き親子	280FR	2895	2780	255.5	836.5	262	1221
	350FR	3540	3430	255.5	836.5	328	1800
	390FR	3970	3860	255.5	836.5	372	2186
	410FR	4185	4070	255.5	836.5	394	2379
	440FR	4400	4290	255.5	836.5	416	2572
	460FR	4615	4500	255.5	836.5	438	2765
	500FR	5045	4930	255.5	836.5	482	3151
	540FR	5475	5360	255.5	836.5	526	3537
	590FR	5905	5790	255.5	836.5	570	3923
	670FR	6765	6650	255.5	836.5	658	4695

両開き角地



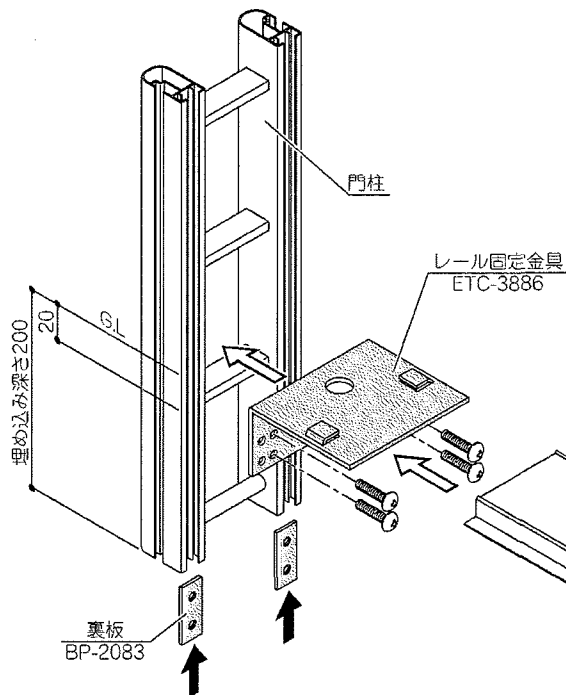
MA型

サイズ	掛側				受側			
	全幅	たたみ幅	ガイドレールA 切断長さ	ガイドレールB 切断長さ	全幅	たたみ幅	ガイドレールA 切断長さ	ガイドレールB 切断長さ
230CR	1157	233.5	1160	829.5	1155	278	1130	702.5
430CR	2157	321.5	2160	1741.5	2155	366	2130	1614.5
530CR	2657	365.5	2660	2197.5	2655	410	2630	2070.5
580CR	2907	387.5	2910	2425.5	2905	432	2880	2298.5
630CR	3157	409.5	3160	2653.5	3155	454	3130	2526.5
680CR	3407	431.5	3410	2881.5	3405	476	3380	2754.5

MB型

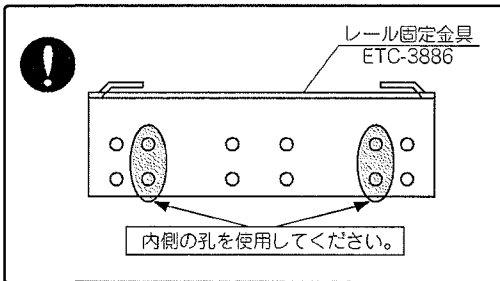
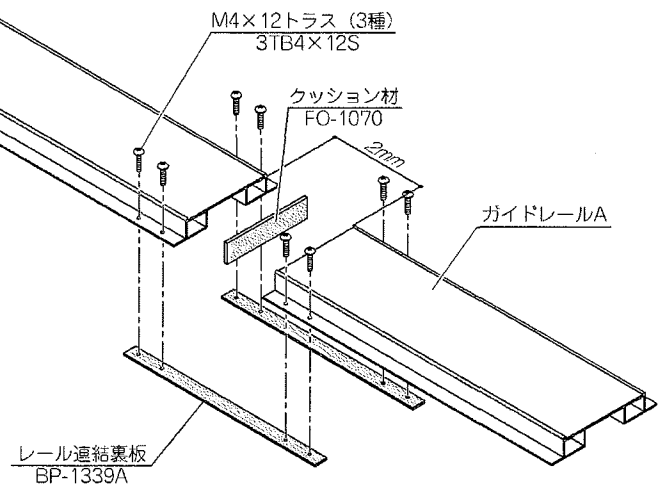
サイズ	掛側				掛側			
	全幅	たたみ幅	ガイドレールA 切断長さ	ガイドレールB 切断長さ	全幅	たたみ幅	ガイドレールA 切断長さ	ガイドレールB 切断長さ
240CR	1232	255.5	1240	882.5	1230	300	1200	755.5
330CR	1662	299.5	1670	1268.5	1660	344	1630	1141.5
460CR	2307	365.5	2310	1847.5	2305	410	2280	1720.5
540CR	2737	409.5	2740	2233.5	2735	454	2710	2106.5
590CR	2952	431.5	2960	2426.5	2950	476	2920	2299.5
630CR	3167	453.5	3170	2619.5	3165	498	3140	2492.5
670CR	3382	475.5	3390	2812.5	3380	520	3350	2685.5

9-1 ガイドレールAの設置

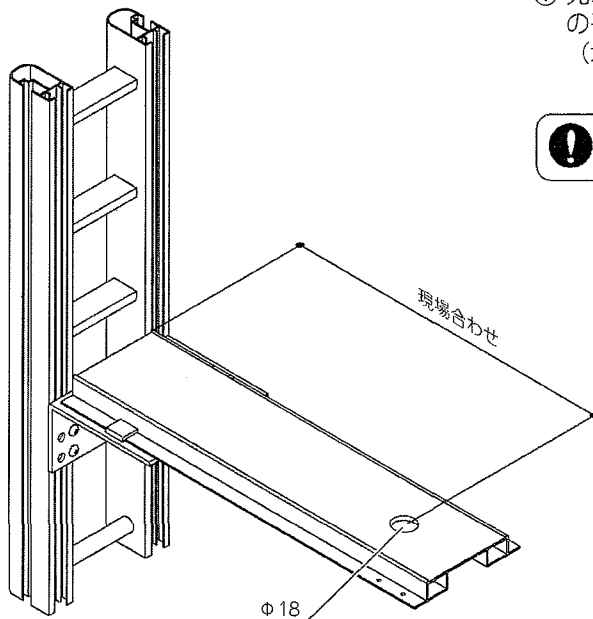


- ① セレピューカーゲートに取付ける場合は、レール固定金具の内側の孔を使って裏板を仮止めし、門柱にスライドさせ固定してください。
- ② 門柱を仮固定してください。
- ③ ガイドレールAの全長を納まり (P20~P22参考) に合わせて切断し、連結してください。連結する時は、ガイドレールAの小口にクッション材をはさみ、レール連結裏板をビス止めしてください。
- ④ レール固定金具の溝にスライドさせて、ガイドレールAの位置決めをしてください。

※ 連結部はクッション材をはさんで、2mm間隔になるようにしてください。



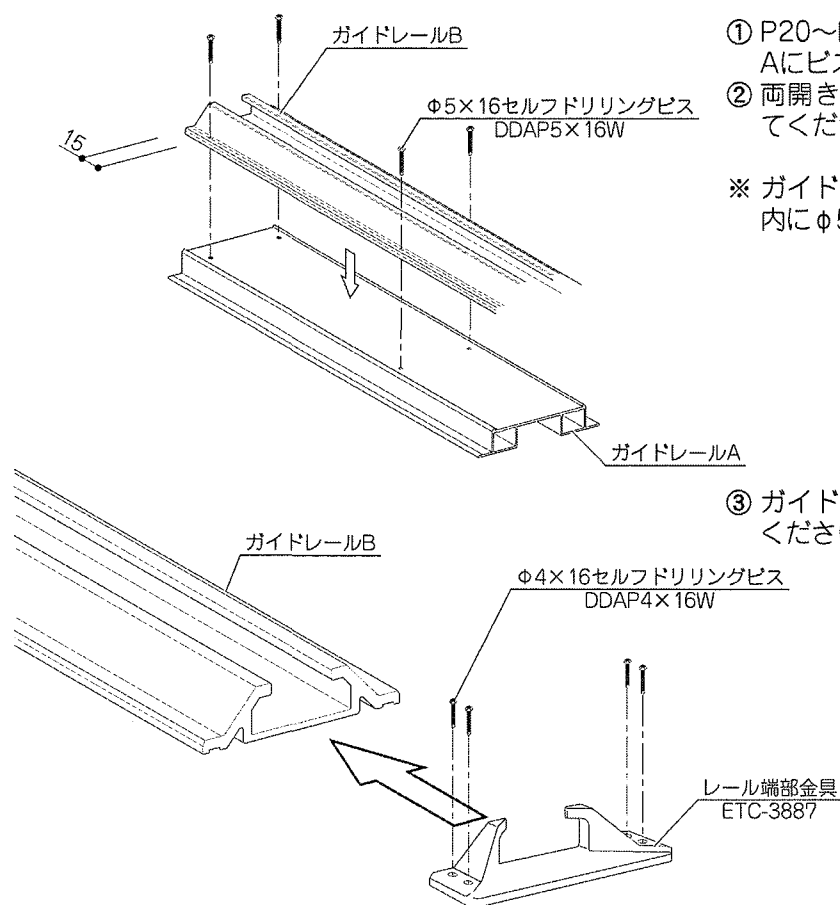
9-2 落とし棒受けの孔あけ



- ① 先端落とし棒受けの埋込み位置に現物合わせにてφ18の孔をあけてください。
(埋込み位置は、納まり図を参照してください。)

❗ 孔あけは、モルタルを流し込む前に行ってください。

9 -3 ガイドレール及びレール端部金具の取付



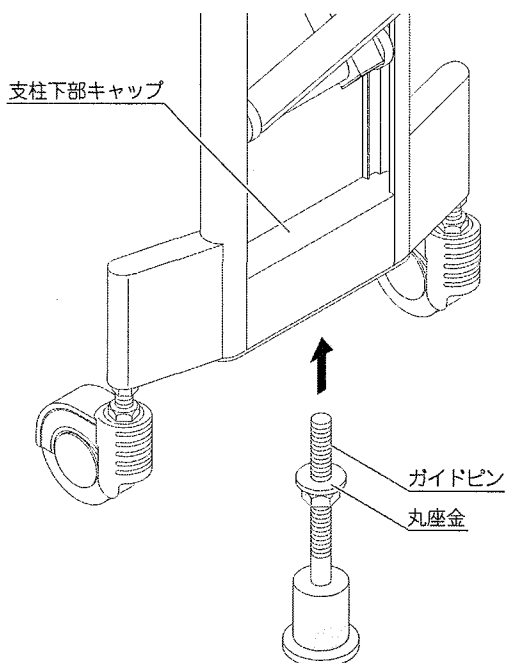
- ① P20～P22を参照の上ガイドレールBをガイドレールAにビス止めしてください。
- ② 両開きの場合、間口中心でレールをつき合わせ止めてください。

※ ガイドレールBを切断した場合には、端から15mm以内にφ5.5の孔をあけ直してからビス止めしてください。

- ③ ガイドレールBの端部にレール端部金具を取付けてください。

10 ガイドピンの取付

※ガイドピンの取り付け作業は本体をねかせた状態で行ってください。



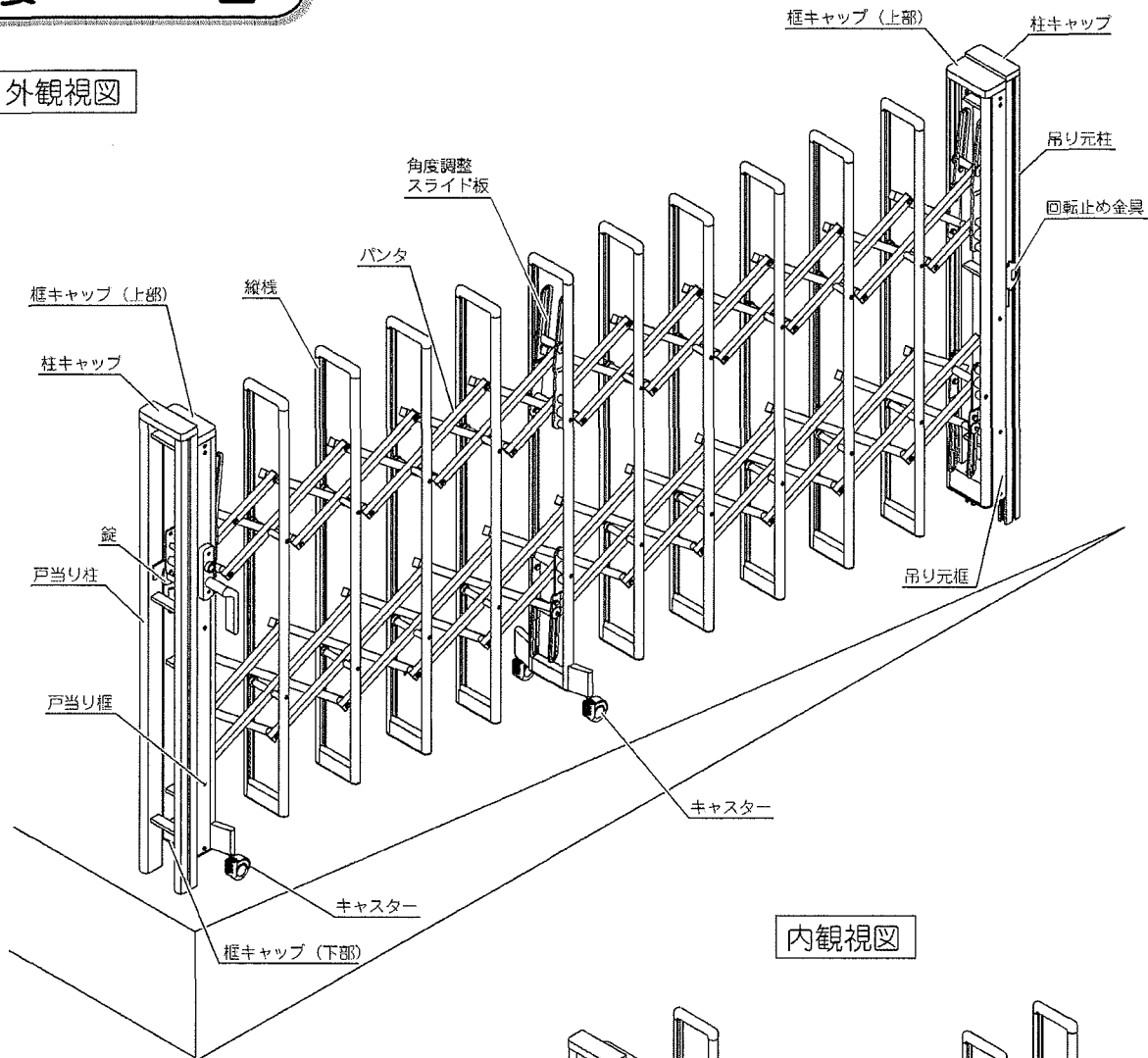
- ① キャスター部の支柱下部キャップに下からガイドピンを取り付けてください。
- ② 高さを調整して、六角ナットを確実に締めつけてください。
- ③ 開閉を行い、ガイドピンがガイドレールBの底や上面に接触しないか確認してください。

セレビューカーゲートMK型 (傾斜タイプ)

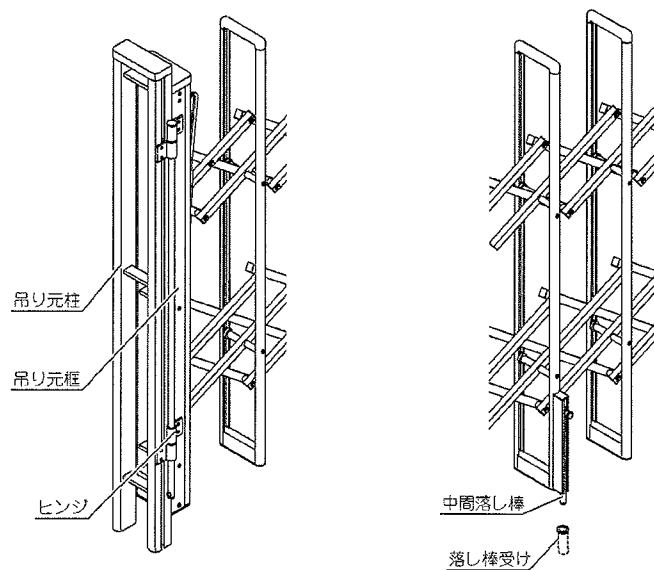
●セレビューカーゲートMK型をお買上げのお客様はこのページよりお読みください。

姿 図

外観視図



内観視図



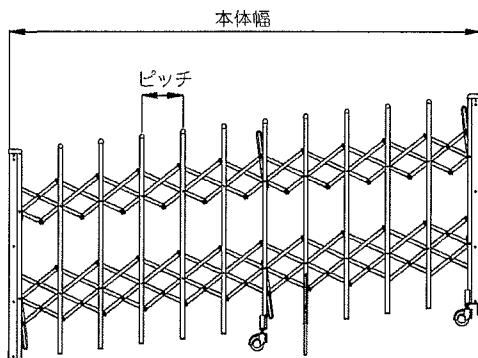
※設置方法により現場にて左勝手に対応、及び内外開き対応が可能です。

梱包明細

●開梱時に次の品物がそろっているか確認してください。万一欠品などがございましたら、お買い上げの販売店、もよりの営業所までお申し付けください。

部材名称	梱包内容
扉本体	扉① 本体キャップセット① 中間落とし棒セット（規格寸法表参照）
門柱セット	門柱②（片開き・両開き共通） キャップセット① 取付説明書① お施主様用手引き①
ヒンジセット	ヒンジセットA① ヒンジ用裏板セット①

本体寸法について



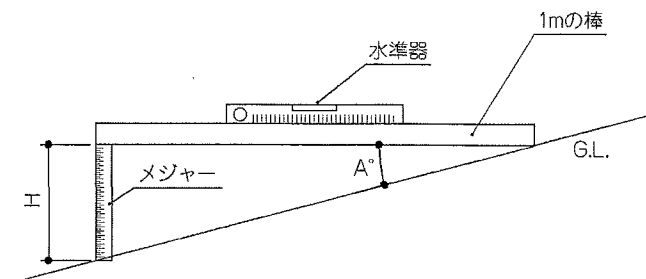
MK型

呼称	スパン	本体幅	本体たたみ幅	中間落とし棒の数
特寸	4	880	188	0
110S	5	1075	210	0
特寸	6	1270	232	0
特寸	7	1465	254	0
特寸	8	1660	276	0
特寸	9	1855	298	1
特寸	10	2050	320	1
230S	11	2245	342	1
特寸	12	2440	364	1
270S	13	2635	386	1
特寸	14	2830	408	1
310S	15	3025	430	1
330S	16	3220	452	2
特寸	17	3415	474	2
370S	18	3610	496	2

参考

路面勾配計測方法

勾配路面に1mの棒を当て水準器などで水平を出し、H寸法を計測してください。



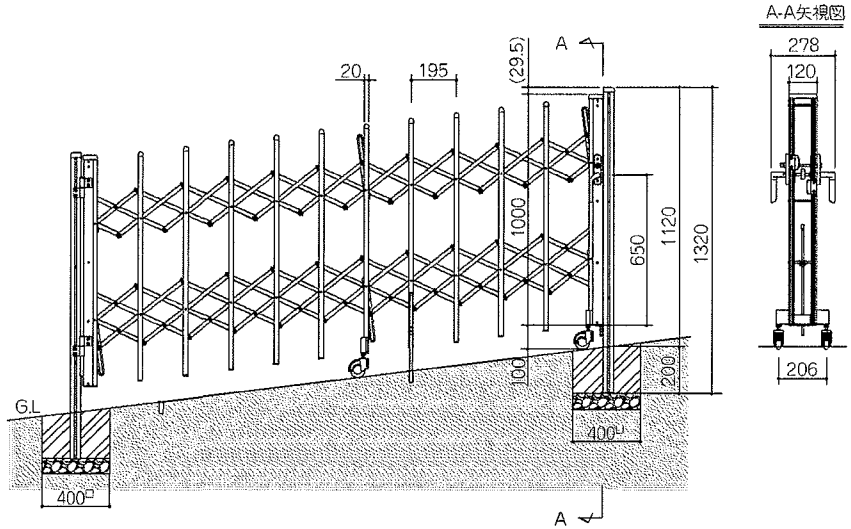
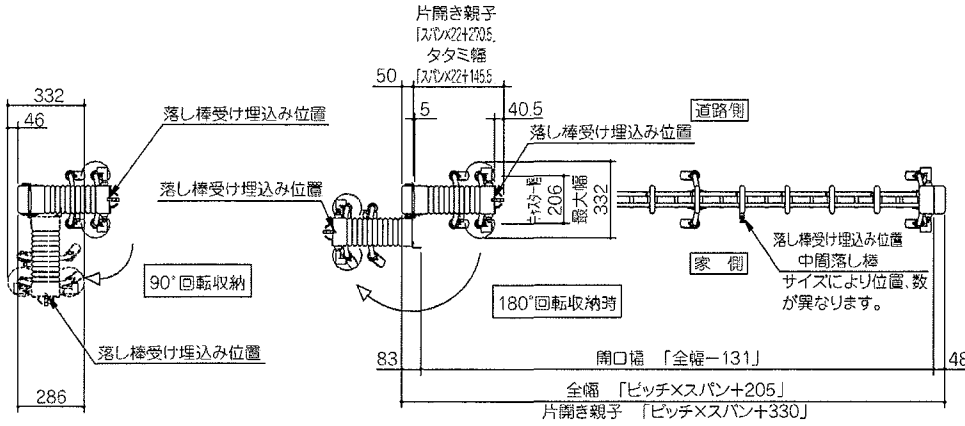
※下表は参考の数値です。床面の精度等により実際の数値と異なる事があります。

H寸法 (m)	概算角度 (A°)	H寸法 (m)	概算角度 (A°)
9	0.5°	70	4°
17.5	1°	79	4.5°
26	1.5°	87.5	5°
35	2°	96	5.5°
43.5	2.5°	105	6°
52.5	3°	114	6.5°
61	3.5°	122.5	7°

納まり図・規格寸法表

片開き (片開き親子) MK型

※ 本図は内観視 右勝手・内収納を表します。



規格寸法表

MK型

■片開き

サイズ	全幅	開口幅	たたみ幅	中間落とし棒の数
110S	1180	1049	255.5	0
230S	2350	2219	387.5	1
270S	2740	2609	431.5	1
310S	3130	2999	475.5	1
330S	3325	3194	497.5	2
370S	3715	3584	541.5	2

■片開き親子

サイズ	全幅	開口幅	たたみ幅	中間落とし棒の数
340SF	3450	3319	622.5	1
380SF	3840	3709	666.5	1
420SF	4230	4099	710.5	1
440SF	4425	4294	732.5	2
480SF	4815	4684	776.5	2

※子扉・親扉の異なるサイズの組合せは、
下表を越えない範囲で可能です。

タイプ	最大スパン数	組合せ条件
MK型 片開き親子	23以下	子扉サイズ ≤ 親扉サイズ 子扉サイズは110Sをご用ください。

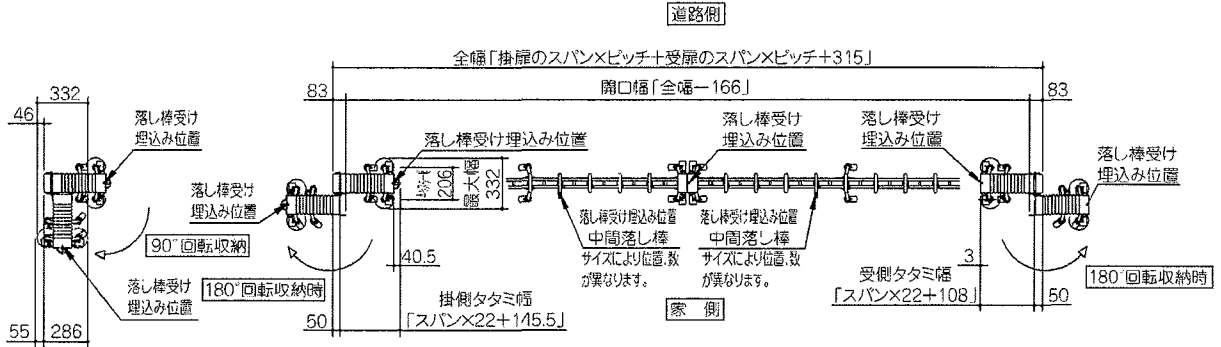
※特寸時は、26ページ（本体寸法について）をご参照の上、上記納まり図より算出して下さい。

※MP・MK型には転倒防止金具の取付けは出来ません。

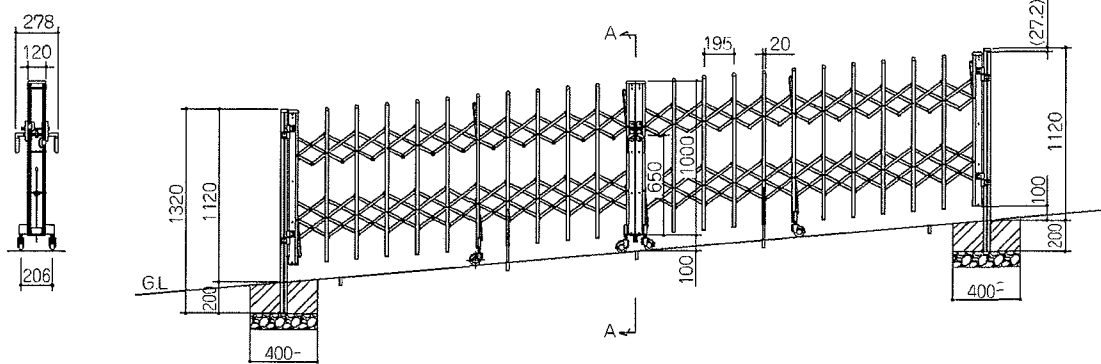
片開き親子は、傾斜の高い方の扉をGLから本体キャップ下面までを100mmとし、移動柱の高さがそろう様低い方の扉のキャスターを調整してください。

両開き (両開き親子) MK型

※ 本図は内観視 右勝手・内収納を表します。



A-A矢視図



規格寸法表

MK型

■両開き

サイズ	全幅	開口幅	たたみ幅掛	たたみ幅受	中間落し棒の数
460W	4605	4439	387.5	350	2
530W	5385	5219	431.5	394	2
610W	6165	5999	475.5	438	2

※掛扉・受扉の異なるサイズの組合せは、下表を越えない範囲で可能です。
 スパン数、納まり寸法の算出については、26ページ(本体寸法について)をご参照ください。
 ※MP・MK型には転倒防止金具の取付けは出来ません。

■両開き親子

サイズ	全幅	開口幅	たたみ幅掛	たたみ幅受	中間落し棒の数
340F	3435	3269	255.5	350	1
380F	3825	3659	255.5	394	1
420F	4215	4049	255.5	438	1
440F	4410	4244	255.5	460	2
480F	4800	4634	255.5	504	2

タイプ	最大スパン数
MK型 両開き 両開き親子	30以下

両開き・両開き親子は、傾斜の高い方の扉をG.L.から本体キャップ下面までを100mmとし、移動柱の高さがそろった低い方の扉のキャスターを調整してください。

施工手順

1 柱の埋設

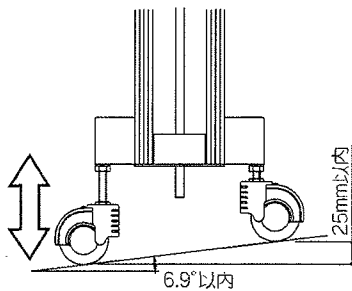
- ① 柱の埋込み位置を決定し（納まり図及び規格寸法表を参照）水平・垂直を出し埋込みをしてください。
カーゲート走行面は、なるべく平滑に仕上げてください。
- ② 回転収納部の土間納まりや斜面納まりについては、図を参照の上整地してください。
- ③ 柱埋設してください。埋設後は、モルタルが完全に固まるまで動くことのないよう、十分養生してください。

! カーゲート走行面は、平滑に仕上げてください。
回転収納面も同様に仕上げてください。

⚠ 注意

柱には、戸当り側・吊り元側の区別がありません。
柱の埋設は、設置の際の注意事項（下記）、
納まり図及び規格寸法表（P27～P28）を
参照の上、行ってください。
全幅を規格寸法以上に広げないでください。
又、埋設は正確に行ってください。

- 扉に対して内外方向に傾斜がある場合

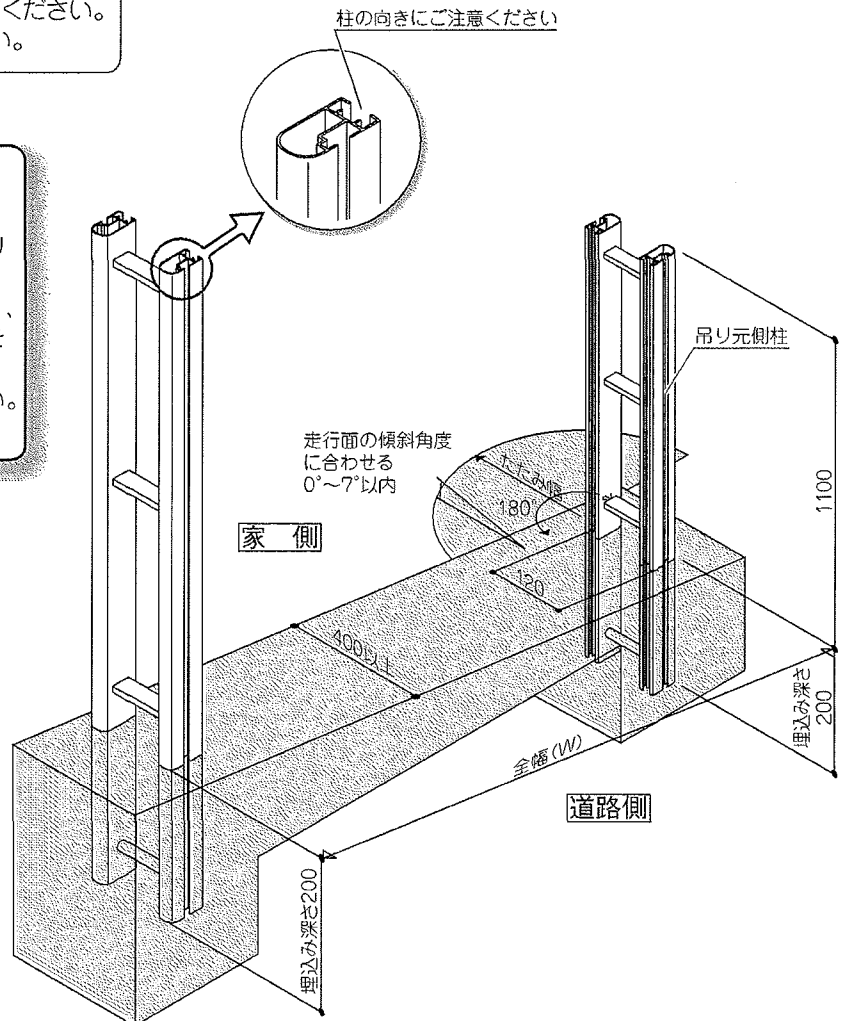


- 片方のキャスターが浮くので上図の様にキャスターを調整してください。

設置の際の注意事項

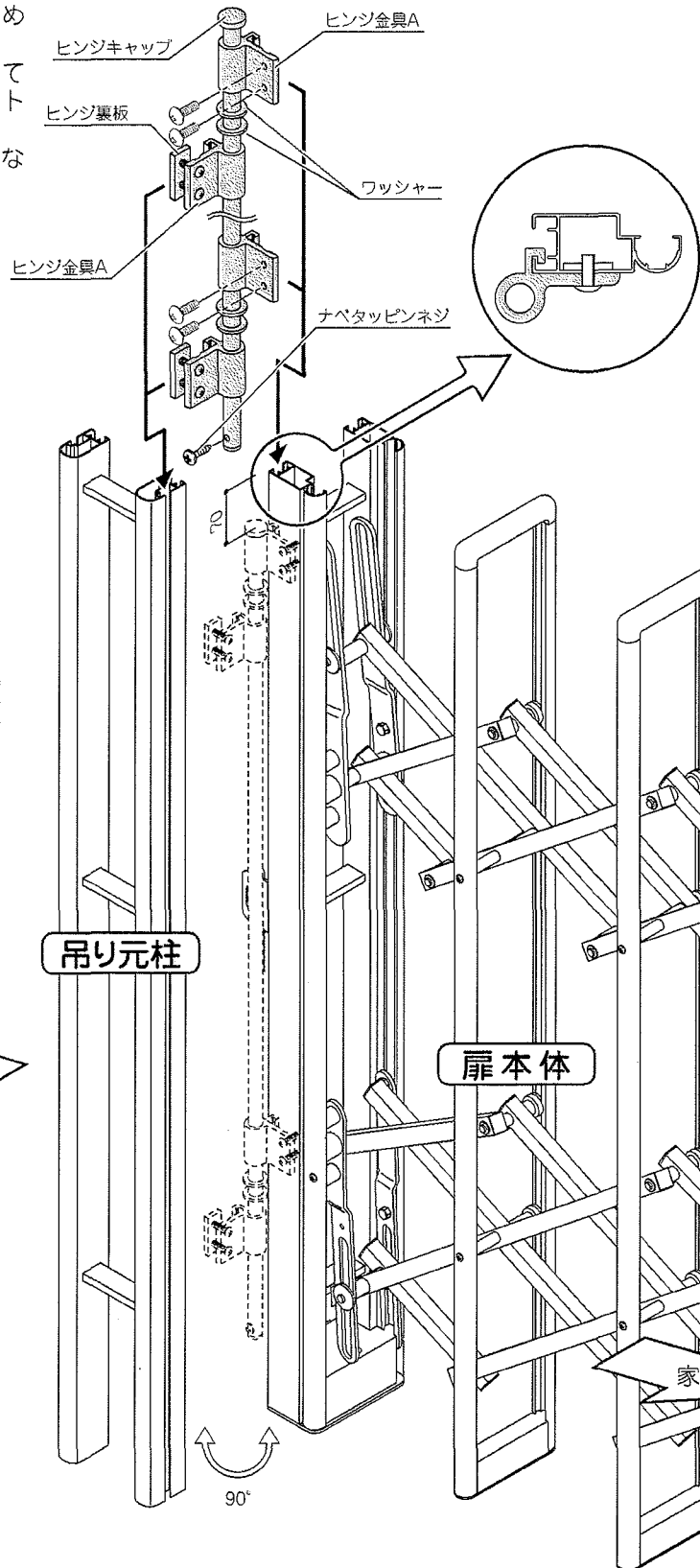
- 回転収納時・ハンドル操作等に支障がでない様、下記の寸法取り合いにしてください。

塀と直角になる場合		塀と平行になる場合	
戸当り柱側	吊り元柱側	戸当り柱側	吊り元柱側



2 扉の吊り込み

- ① ヒンジセットのヒンジパイプ下部にあるナベタッピンネジをはずし、ヒンジ金具とワッシャをとりはずし本体の回転収納方向の確認を行い、ヒンジ金具を本体に取り付けてください。
- ② 吊り元柱に取り付けるヒンジ金具には、ヒンジ裏板を仮止めして、吊り元柱にスライド挿入してください。
- ③ 本体の取り付けは、本体側のヒンジと吊り元柱側ヒンジ金具の間にワッシャを2枚ずつ入れ、ヒンジパイプを上側よりヒンジ金具に差し込み、ヒンジパイプ下部にナベタッピンネジを入れ、抜け止めをしてください。
- ④ 扉下端からG.L.までの寸法を十分確認してから、ヒンジ金具を十分密着させてからトラスネジを締め込んで固定してください。
- ⑤ 扉本体ヒンジ取付穴のヒンジが取り付けられない所はすてビスを入れてください。



! 傾斜タイプの場合、特性上傾斜角度により扉下部からGLまでの寸法が変わります。工場出荷時には水平状態で100mmとなるよう取付けてあります。必ず本体のヒンジ金具が上側になるようにしてください。

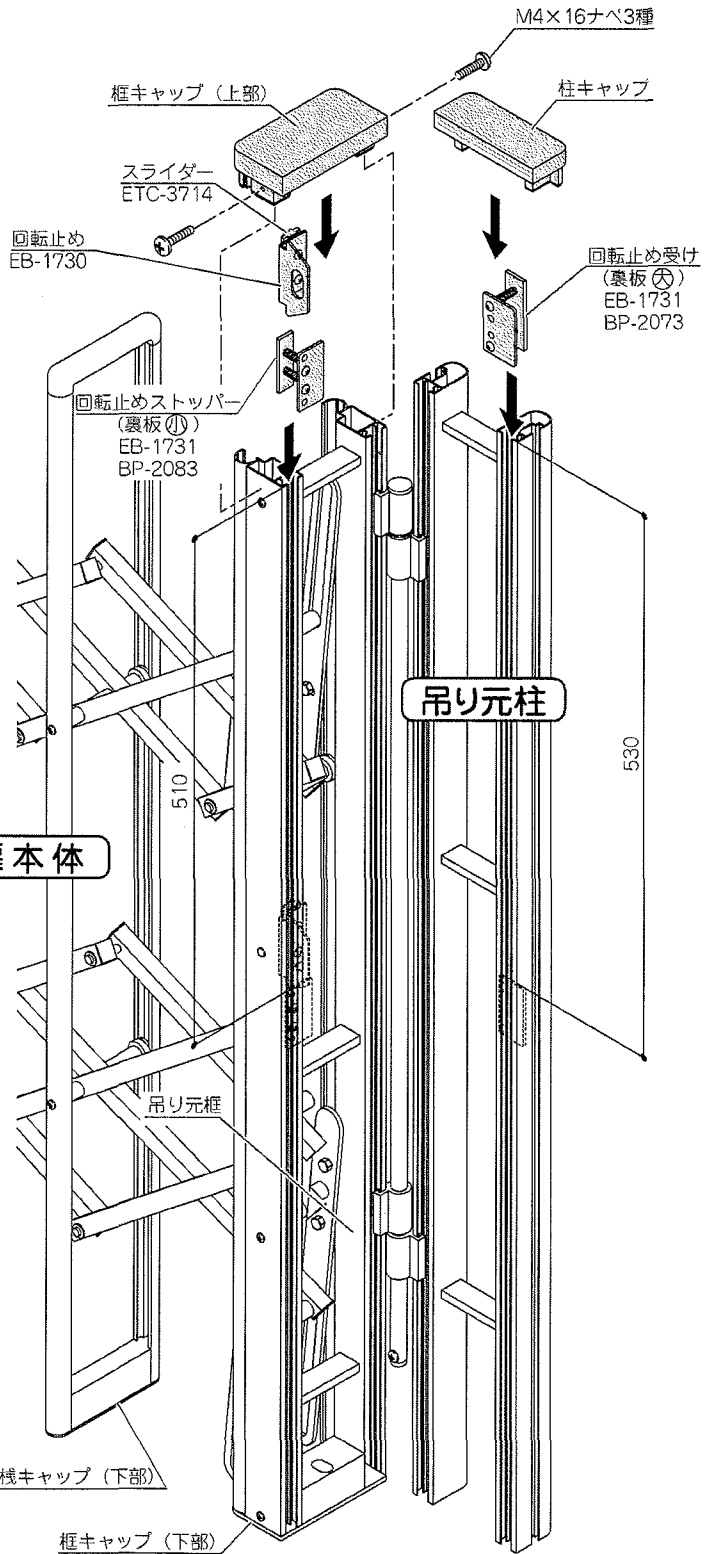
! 扉本体には、左右・親と子、掛けと受けの勝手はありません。

3 回転止め金具の取付

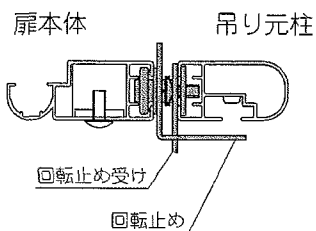
- ① 回転止めストッパー（裏板㊶）を吊り元柱の上端より挿入し、上部より510mmの位置にて固定してください。（金具の向きに注意してください。）
- ② 吊り元柱に回転止め受け（裏板㊷）を上端より挿入し上部より530mmの位置で固定してください。（金具の向きに注意してください。）
部品取付け完了後、回転止め受けを上下に動かし、嵌合具合を調整してください。
- ③ 柱キャップ、框キャップ（上部）を取り付けてください。

! 全ての部品取付け完了後、回転止め受けを上下に動かし、作動状態を調整してください。

👉 回転止め部品は錠セットに梱包されています。

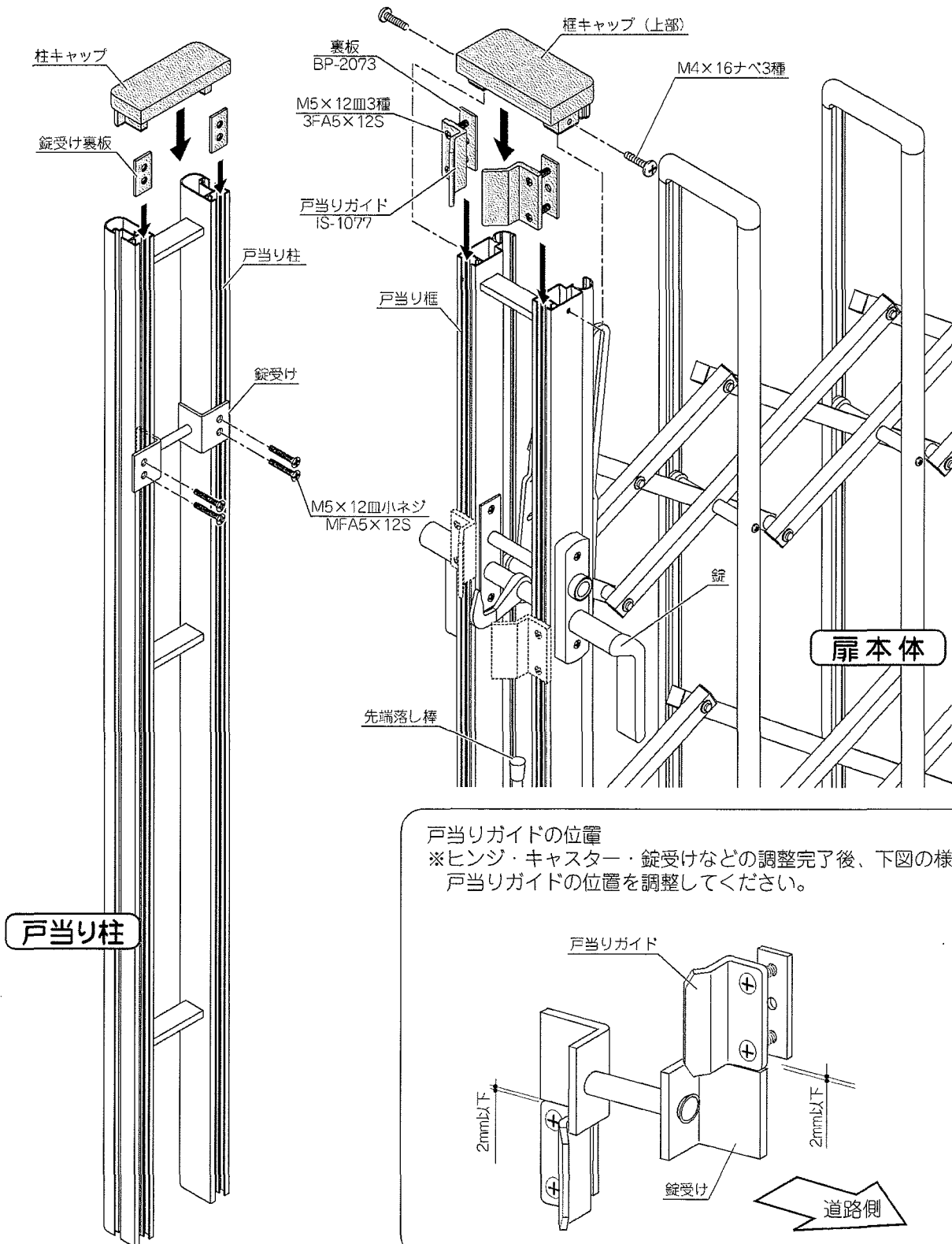


回転止め部詳細



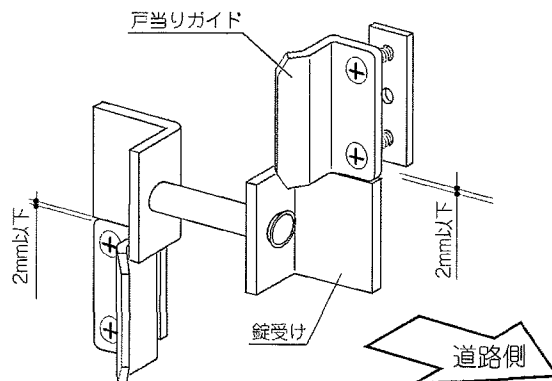
4 錠・錠受け・戸当りガイドの取付

- ① 錠受け裏板を戸当り柱（両開きの場合は戸当り框）上部より溝にスライドさせ落とし込み、錠受けを仮止めしてください。
- ② 錠の取付けを行ってください。（錠セット梱包内のマニュアルを参照してください。）
- ③ 戸当りガイドを扉本体の戸当り框上部よりスライドさせ仮止めしてください。
- ④ 柱キャップ、框キャップ（上部）を取付けてください。



戸当りガイドの位置

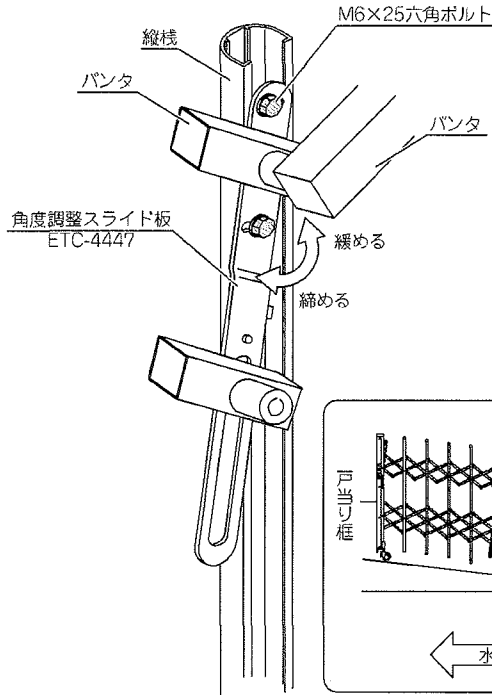
※ヒンジ・キャスター・錠受けなどの調整完了後、下図の様に戸当りガイドの位置を調整してください。



5 角度調整

- ① 角度調整スライド板に取付けた2ヶ所のM6×25六角ボルトを緩め、扉を閉じた状態で戸当り框・縦棧が垂直になるようにし、六角ボルトを締め付けなおし固定してください。

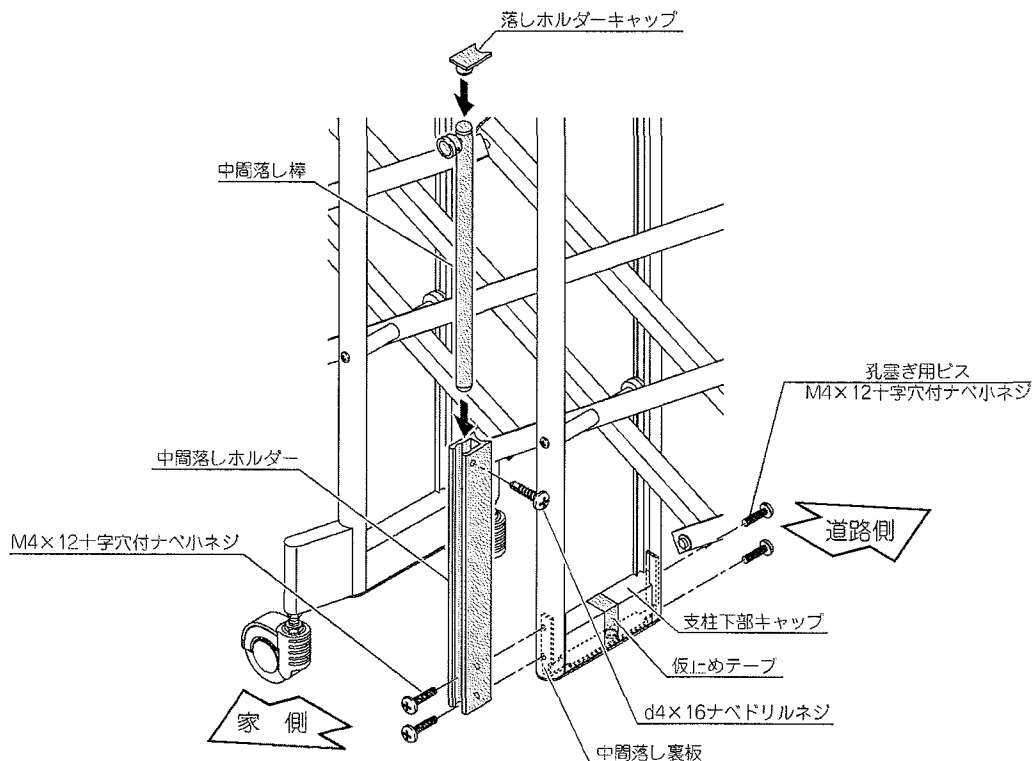
❗ サイズにより固定箇所数は異なります。戸当り框、吊り元框、キャスター取付け縦棧に各左右2ヶ所あります。



6 中間落とし棒の取付

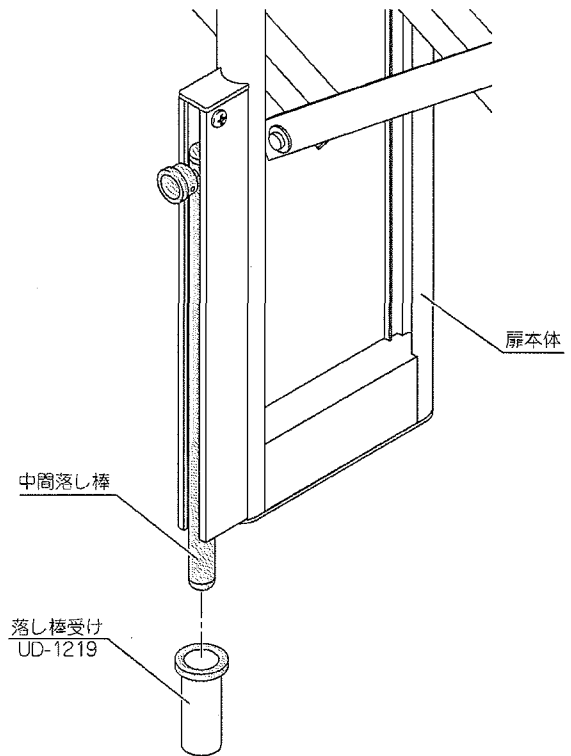
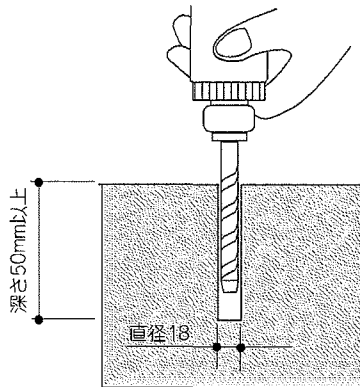
❗ タイプサイズによって取付数量は異なります。規格寸法表を参照してください。

- ① 中間落としホルダーを家側に、孔塞ぎ用ビスM4×12Lナベ小ネジを道路側に取付けてください。
- ② 中間落とし棒を上から差し込み、落としホルダーキャップを取りつけてください。
- ③ 落とし棒ホルダーキャップの脱落防止の為中間落としホルダー側面からd4×16ナベドリルネジで固定してください。
- ④ 中間落とし裏板の仮止めテープを剥がしてください。



7 落とし棒受けの埋込み

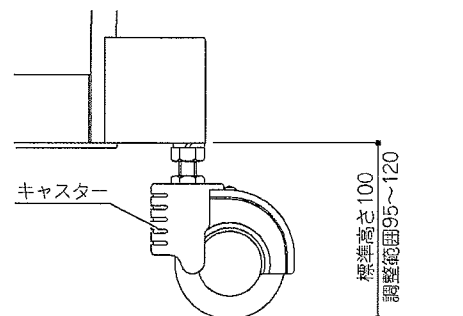
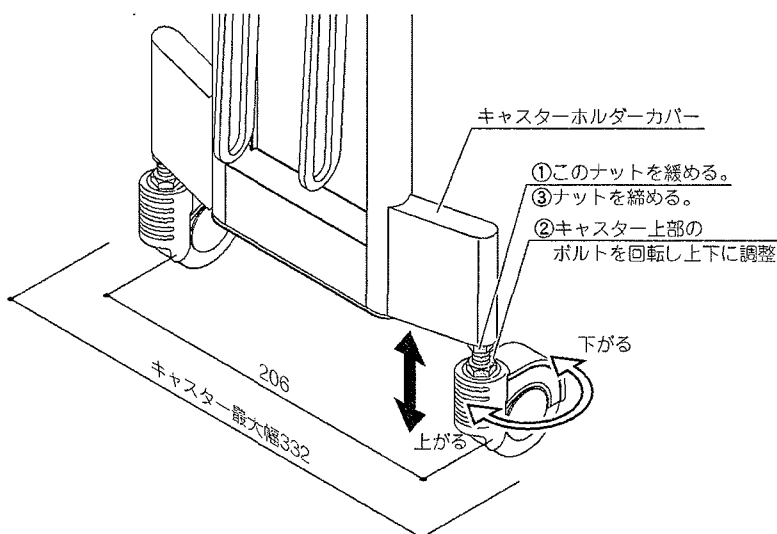
- 扉を閉じた状態で現場に合わせて落とし棒受けを埋込んでください。
 - 先端落とし棒の落とし棒受けも同様に埋込んでください。
- 埋設位置・数量は、納まり図及び規格寸法表 (P27~P28) を参照してください。



8 各種の調整

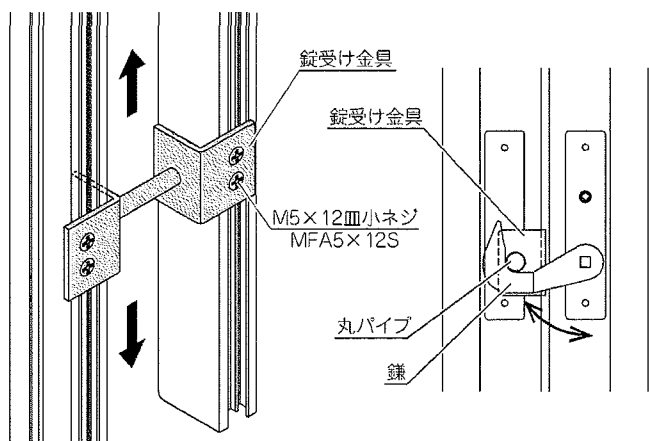
1. キャスター高さの調整

- ❗ キャスターの高さ調整の場合は、扉を閉じた状態で現場の状態に合わせて調整してください。



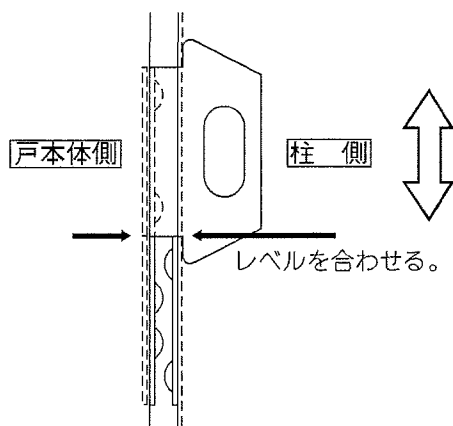
2.錠受け金具の調整

❗ 錠・鎌を操作した時に、鎌が丸パイプに十分嵌合するように調整してください。



3.回転止め金具の調整

❗ 回転止め金具が十分に動作するように下図を参照し、調整してください。



4.ストッパー金具の調整

- ① 角度調整後、角度調整スライド板に取付けたM5×6六角ボルトを緩め、扉を閉めた状態でパンタ材と結びついたスライドプッシュにぶつかるように調整し、緩めたボルトを締め付けなおし固定してください。
- ② 角度調整スライド板には、各1ヶ所ずつストッパー金具が付いていますので、全てのストッパー金具を調整してください。

