

ハイグリッドフェンスF型

取付説明書

- このたびは、東洋エクステリア製品をお買いあげいただきましてまことにありがとうございます。
- この取付説明書に示した表示記号の内容は、製品を安全に正しく施工していただき、あなたや他の人々の危害や損害を未然に防止するためのものです。
表示記号の内容を良く理解したうえで、本書の内容(指示)にしたがってください。
- この取付説明書では、次のような記号を使用しています。

安全に関する記号 記号の意味



警告

- 取扱いを誤った場合に、使用者が死亡または重傷を負うおそれのある内容を示しています。



注意

- 取扱いを誤った場合に、使用者が中・軽傷を負うおそれのある内容、または物的損害のおそれがある内容を示しています。

一般情報に関する記号



ポイント

- 取付手順で、特に注意して作業をしていただきたいことを示しています。
- 守っていただかないと組付けができない内容、または製品全体に後々不具合が発生するおそれのある内容を示しています。



- 取付説明の内容全体(個々の説明枠)にかかる注意事項を示しています。
- 取付説明の内容に制限がある場合の条件を示しています。



補足

- 説明の内容で知っておくと便利なことを示しています。

<施工の前に>



警告

- フェンスは隣地境界を目的に設置するものです。防護柵や手すり等としては使用しないでください。



注意

- 正しく施工、組付けをするために、施工前に必ず取付説明書をお読みください。
- 製品の施工については、必ず取付説明書にしたがってください。
- 施工終了後、取付説明書は施主様にお渡しください。

<施工上のご注意>



注意

- 支柱の水抜き穴は、モルタル等でふさがらないでください。

■梱包明細書

1 本体セット

名称	略図	員数
本体		1

2 支柱セット

名称	略図	員数
支柱		1

3 本体取付フックボルト

名称	略図	員数
M8×66フックボルト		3

3-①M8オープンエンドナット		3
3-②M8平座金		3

4 小口キャップセット

名称	略図	員数
小口キャップ		23

5 ストレート継手セット

名称	略図	員数
ストレート継手A		3
ストレート継手B		6
5-①M8×20角根ボルト		6
5-②M8六角ナット		6
5-③M8平座金		6

6 コーナー継手セット

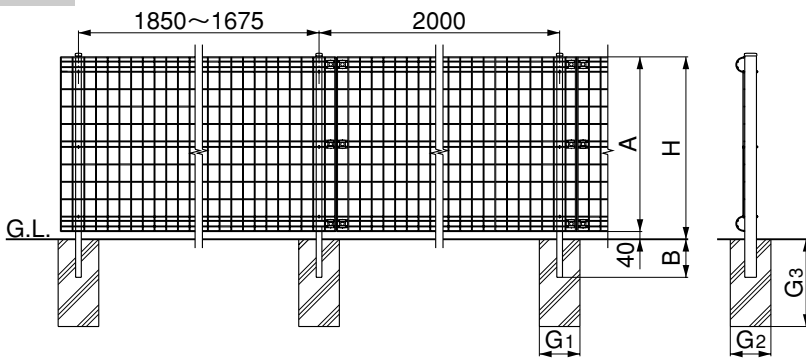
名称	略図	員数
コーナー継手A		3
ストレート継手B		6
6-①M8×20角根ボルト		6
6-②M8六角ナット		6
6-③M8平座金		6

7 取付説明書

名称	略図	員数
取付説明書	—	1

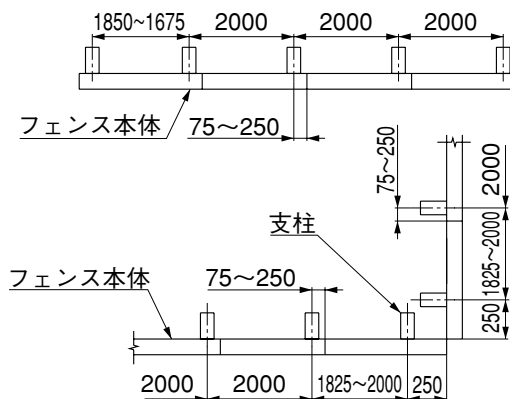
1. 基本寸法および施工図

1-1 基本寸法および施工図



呼称	H	A	B	G ₁	G ₂	G ₃
H-1000	1000	960	200	180	180	450
H-1200	1200	1160	200	180	180	450
H-1500	1500	1460	250	180	180	450
H-1800	1800	1760	300	200	200	450

1-2 納まり図



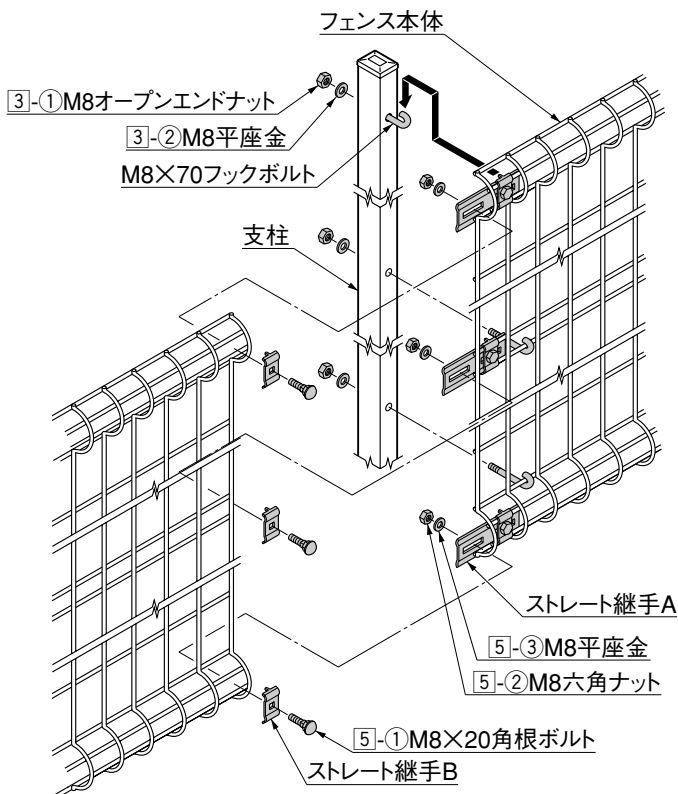
補足

- 基礎寸法は、地耐力が100KN/m²(長期)の場合の参考値です。

ポイント

- コーナー部は、柱を2本施工してください。

2. 柱と本体の取付けおよび本体の連結



- ❶ 支柱を基本ピッチ2000mmで立ててください。
- ❷ フックボルトを上向きに仮締めしてください。

補足

- 裏側からオープンエンドナットで軽く仮締めしておくとし工しやすくなります。

注意

- フックボルトには必ずオープンエンドナットを使用してください。

- ❸ 仮締めしたフックボルトに本体を引っ掛けてください。

補足

- フェンス本体の片端にストレート継手を取付けておくと、施工しやすくなります。

ポイント

- 連結部の位置は支柱から75mm~250mmにしてください。

- ❹ フェンス本体をストレート継手で連結してください。
- ❺ すべてのボルト、ナットを完全に締め付けてください。
- ❻ フェンスの垂直、レベルを出し、柱脚部にモルタルをうめて、硬化、固定してください。

3. コーナー部の取付け

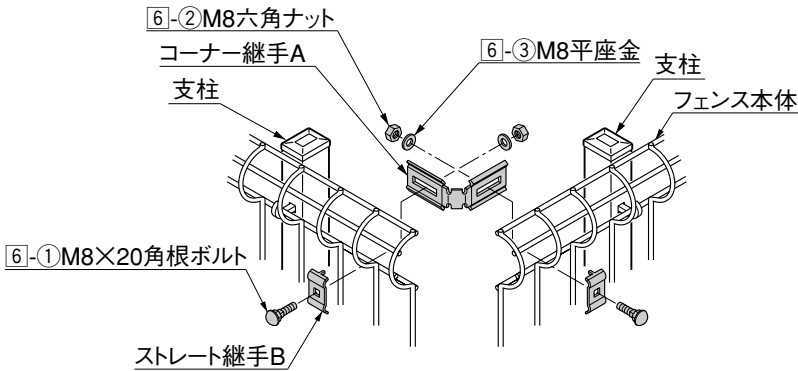


図3-1 出隅コーナー詳細

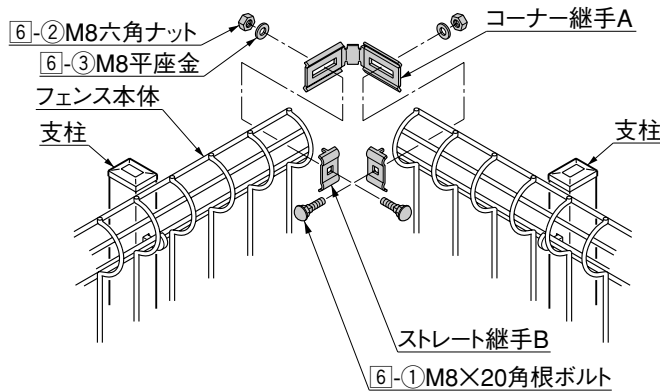
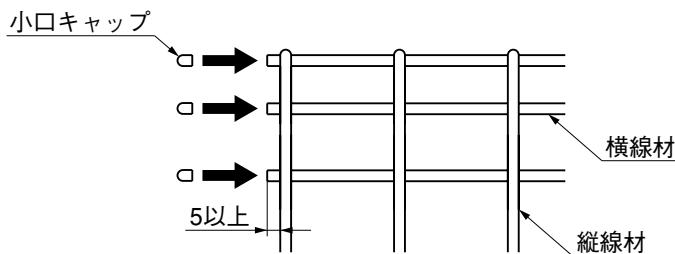


図3-2 入隅コーナー詳細

- ❶ コーナー部は、柱を2本施工してください。
- ❷ コーナー部には、コーナー継手を使用してください。
- ❸ コーナー継手は、出隅、入隅で表裏を入れ替えて取付けてください。
(図3-1、3-2参照)
- ❹ コーナー継手は、上段、中段、下段ともガタつきのないようにしっかりとボルト、ナットで締め付けてください。

4. 小口キャップの取付け



- ❶ 現場でフェンス本体の切り詰めを行う場合は、縦線材より5mm以上横線材を残して切断し、必ず小口キャップを取付けてください。
- ❷ 小口キャップは市販の接着剤で接着してください。

注意

- フェンス本体を切断した時には、必ず小口キャップを取付けてください。ケガをするおそれがあります。

補足

- フェンスの塗装はポリエチレン系の為、市販の接着剤はポリエチレン用表示のあるプライマー付のシアノアクリレート系接着剤をおすすめします。

取説コード

C196

XXX014207
97-04A
200910D_1001