

TUX

エントランスライト モダンランタン (MEJ-12型)

取付説明書

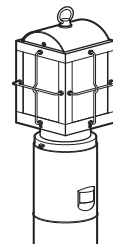
保管用

お客様へ

器具の施工には電気工事士の資格が必要です。必ず工事店、電器店に依頼してください。

工事店様へ

施工の前によくお読みのうえ、正しく施工してください。この説明書は必ずお客様にお渡しください。



上手に使って上手に節電

安全上のご注意

必ずお守りください

人への危害、財産への損害を防止するため、必ずお守りいただくことを説明しています。

■誤った使いかたをしたときに生じる危害や損害の程度を区分して、説明しています。



警告

「死亡や重傷を負うおそれがある内容」です。



注意

「傷害を負うことや、財産の損害が発生するおそれがある内容」です。

■お守りいただく内容を、次の図表示で説明しています。



してはいけない内容です。



実行しなければならない内容です。

警告

■ 器具の取り付けは説明書に従い確実にを行う



取り付けに不備があると、火災・感電・落下によるけがのおそれがあります

必ず守る

■ 土壌のしっかりしたところに設置する



設置に不備があると、ポール倒れのおそれがあります。

必ず守る

■ 交流100ボルトで使用する



過電圧を加えると過熱し、火災・感電のおそれがあります。

必ず守る

■ 電源線と口出し線の接続は確実にを行う

スリーブなどで確実に接続し、自己融着テープ、絶縁テープで確実に絶縁・防水処理を施してください。
(内線規程1335-7~9に準ずる)
不備があると、火災・感電のおそれがあります。

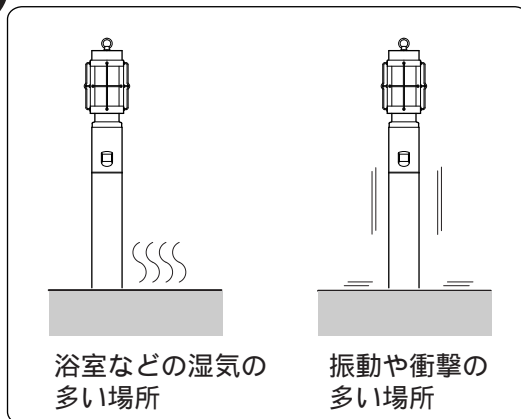
必ず守る

■ 次のような場所に取り付けない



禁止

指定場所以外に取り付けると、火災・感電・落下によるけがのおそれがあります。



この器具は防雨型・ポール取付専用です。

■ 接地工事は、電気設備の技術基準に従って確実にを行う

アース線
接続

接地が不完全な場合、感電のおそれがあります。

⚠ 注意

■ 温度の高くなるものの近くに取付けない



ガス機器やその排気筒の近くに取付けないでください。
火災の原因となることがあります。

禁止

■ 他の調光器と組み合わせて使用しない



調光機能が付いた壁スイッチなどと組み合わせて使用すると火災の原因となることがあります。
調光器の取り外しが必要です。

禁止

施工前にお読みください

設置場所についてのご注意

次のような場所には取付けないでください。

この器具は、周囲の明るさと温度変化をセンサで検知して動作するため、以下のような場所に取り付けると誤動作の原因となります。

<p>禁止</p> <p>大理石など反射の強い床面のある場所</p>	<p>禁止</p> <p>風などでよくゆれる植物の近くなど</p>	<p>禁止</p> <p>エアコンの吹き出し口、換気扇の近く</p>
<p>禁止</p> <p>交通量の多い道路に面した場所</p>	<p>禁止</p> <p>前面に障害物のある場所（透明なガラスも含む）</p>	<p>禁止</p> <p>昼間でも暗い所や夜間でも明るい場所</p>

一般屋外仕様ですので、海岸隣接地帯では、塩害により短期間で錆が発生するおそれがあります。

配線についてのご注意

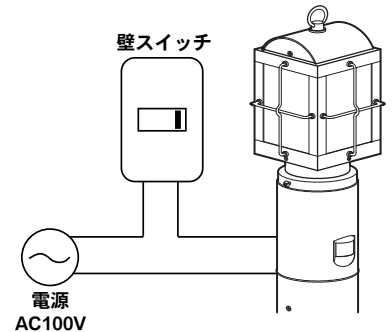
必ず壁スイッチを設けてご使用ください。（スイッチは別途ご用意ください）

- ・連続点灯への切り替え操作ができません。
- ・センサによる点灯モードに異常が発生したとき、リセットできません。

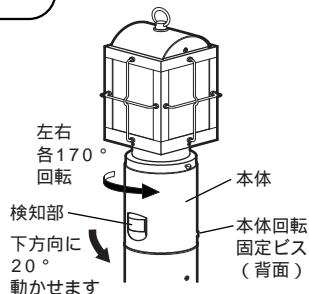
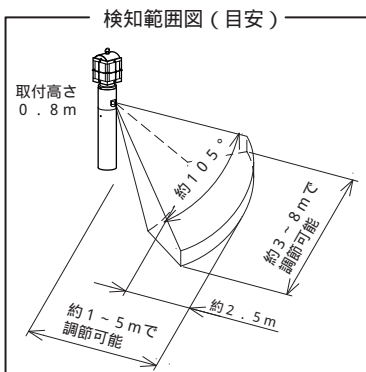
壁スイッチは器具1台につき1個設置してください。複数台を1個のスイッチに配線すると、点灯状態にバラツキが発生するおそれがあります。

壁スイッチにパイロットスイッチを使用すると、壁スイッチがONの状態でも照明器具が消灯状態（センサ待機状態）のときは、パイロットスイッチ表示が点灯しない場合があります。（故障ではありません）

通常は壁スイッチをONにした状態でご使用ください。



センサの検知範囲



検知エリアカットシールの貼り付け方



ご注意

この器具のセンサは、熱源の温度変化を動きとしてとらえます。そのため、動物、自動車など人以外の動きも検知して照明が点灯する場合があります。また、静止状態の人などは検知しない場合があります。検知範囲は気温、服装、移動速度、進入方向、体温、器具の取り付け高さや傾きなどにより変化します。夏場など、気温が体温に近い状態になると、温度変化が小さいため検知しない場合があります。センサの性能上、器具に向かってまっすぐ近づいた場合、器具の近くまで近づかないと検知しないことがあります。器具の故障ではありません。

この器具は取り付け後、ご使用の環境に合わせてセンサの検知範囲、調整ツマミの設定が必要です。必ず、「検知範囲と調整ツマミを設定する」をお読みのうえ、設定してください。

各部のなまえと取り付けかた **注意** 器具取り付けの際は、安全のため電源を切ってください。通電状態で行くと感電の原因となることがあります。

1 ポールを建てる

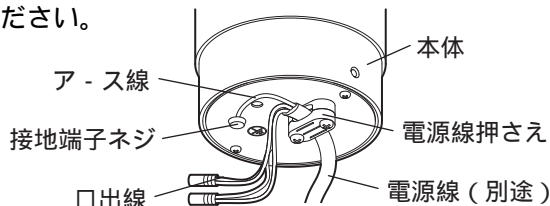
ポールの説明書は、別途ポールに添付しております。必ずご参照ください。

注意

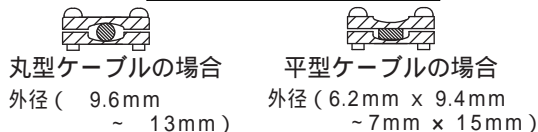
土中埋設配線は「内線規程2400節地中電線路」、「JIS C 3653 電力用ケーブルの地中埋設の施工方法」に従う。不備があると、絶縁劣化により、感電、故障の原因となることがあります。

2 口出線に電源線を接続する

- 電源線は、ケーブルのシース部を電源線押さえでしっかり固定してください。ケーブルの押さえ量はケーブル外径の1/4程度としてください。押さえ込みすぎると絶縁破壊の原因となります。接地端子ネジからD種（第3種）接地工事を行ってください。



電源線押さえの使い方



※（梱包時は丸型ケーブル止めの状態になっています。）

3 本体取付ネジ（2本）で本体をポールに取り付ける

線のかみ込みにご注意ください。感電や漏電の原因となります。取り付けが不完全な場合、感電・落下によるけがの原因となります。

4 天板取付ネジ（2本）をゆるめて天板を取り外し、ソケットにランプを取り付ける

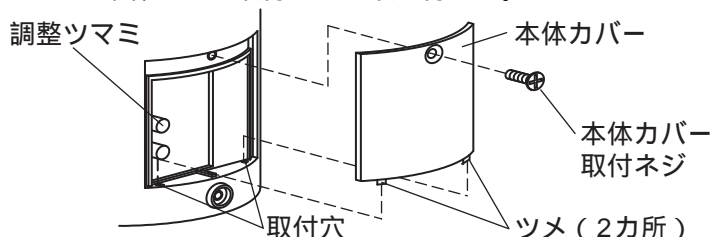
5 天板取付ネジ（2本）を締め付けて天板を取り付ける

6 本体カバーを取り外して検知範囲と調整ツマミを設定する（次ページ参照）

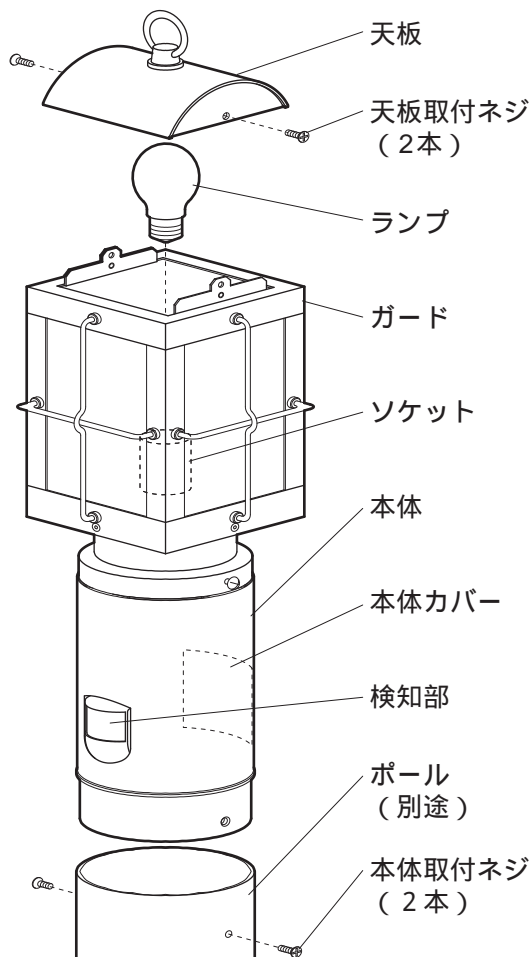
7 本体カバーを取り付ける

本体カバーの取り付け方

- ・ツメ（2カ所）を本体の取付穴に差し込み本体カバー取付ネジで取り付ける。



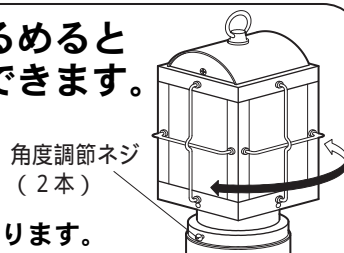
注意 本体カバーは必ず取り付けて使用する。浸水による感電や故障の原因となることがあります。



角度調節ネジをゆるめると灯具の方向を調節できます。

調整後、角度調節ネジを締め付けてください。

取り付けが不完全な場合、落下によるけがの原因となります。

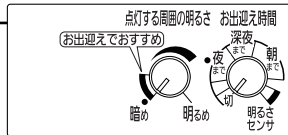


検知範囲と調整ツマミを設定する

昼間でも設定できます。

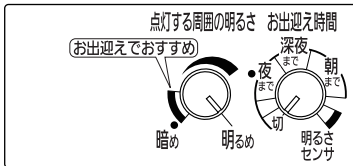
- 設定の前に
- ①壁スイッチをOFFにする
 - ②本体カバーを取り外す

1 センサの検知範囲を調整し、点灯確認をする 出荷時の設定



【手順】

①あらかじめ、調整ツマミを以下の設定にする



点灯する周囲の明るさ 「明るめ」(右いっぱい回す)
お出迎え時間 「切」(左いっぱい回す)

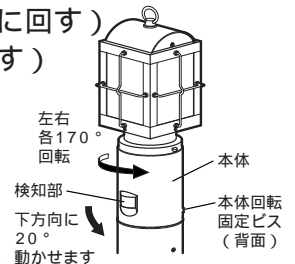
②本体(検知部)を回転させ、設置場所に合わせて検知範囲を調整する

器具背面の本体回転固定ビスをゆるめ、本体(検知部)を回転させ、現場に合った検知範囲を設定してください。

検知部を下方に可動させることにより、検知範囲を段階的に調整することができます。

センサの検知範囲は、2ページ「センサの検知範囲」を参照ください。

不要な検知範囲の調整は、同梱の検知エリアカットシールを検知部に貼り付けて行ってください。



③壁スイッチをONにし、センサの検知範囲の外に出る

約40秒間点灯してから消灯します。

消灯しない場合は、以下の原因が考えられます。

お出迎え時間が「切」になっていない

センサの検知範囲に入っている

連続点灯になっている

(検知部が赤く光ったまま)

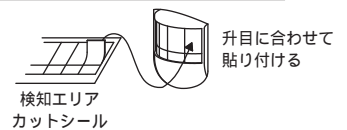
お出迎え時間を「切」にする

センサの検知範囲から外に出る

壁スイッチを一度OFFにし、5秒以上おいて

再び壁スイッチをONにする

検知エリアカットシールの貼り付け方



④消灯したら器具に近づいて、点灯することを確認する

センサの検知範囲の外に出てから約5秒後に消灯します。

2 いったん壁スイッチをOFFにして 使いかたに合わせて調整ツマミを設定する

以下の3種類の使い方ができます。(詳しくは 取扱説明書3ページ)

使いかた	お出迎えモード	ON/OFFモード	明るさセンサモード
動作	暗くなったら点灯 設定時刻になると消灯 設定時刻以降は人が近づいたときに点灯	暗くなって、人が近づいたときに点灯	暗くなったら点灯 明るくなったら消灯
おすすめのツマミ設定			
詳しい設定方法	取扱説明書4ページ	取扱説明書5ページ	取扱説明書6ページ

3 本体カバーを取り付ける

3ページ「各部のなまえと取り付けかた」参照

4 壁スイッチをONにする

スイッチONにした直後は周囲の明るさに関係なく、約40秒間点灯します。

ご注意 お出迎えモードに設定した場合
壁スイッチをONにした初日は、手順2で設定した「お出迎え時間」ツマミの位置に関係なくお出迎え点灯は約4時間で終了します。翌日より設定した時刻通り終了します。

取説コード

Z378