

# ハイグリッドフェンスF型門扉

## 取付説明書

- このたびは、東洋エクステリア製品をお買いあげいただきましてまことにありがとうございます。
- この取付説明書に示した表示記号の内容は、製品を安全に正しく施工していただき、施主様等の危害や損害を未然に防止するためのものです。  
表示記号の内容を良く理解したうえで、本書の内容（指示）にしたがってください。
- この取付説明書では、次のような記号を使用しています。

### 安全に関する記号 記号の意味



**警告**

- 取扱いを誤った場合に、使用者が死亡または重傷を負うおそれのある内容を示しています。



**注意**

- 取扱いを誤った場合に、使用者が中・軽傷を負うおそれのある内容、または物的損害のおそれがある内容を示しています。

### 一般情報に関する記号



**ポイント**

- 取付手順で、特に注意して作業をしていただきたいことを示しています。
- 守っていただかないと組付けができない内容、または製品全体に後々不具合が発生するおそれのある内容を示しています。



- 取付説明の内容全体（個々の説明枠）にかかる注意事項を示しています。
- 取付説明の内容に制限がある場合の条件を示しています。



**補足**

- 説明の内容で知っておくと便利なことを示しています。

## <施工の前に>



**警告**

- 門扉は人や車が入り出すためのものです。構造によって開閉する方法が異なりますので、設置の場所・目的に合わせて選択してください。



**注意**

- 製品の施工には、危険を伴う場合がありますので、必ず専門の工事業者による施工をお願いします。
- フックボルトには必ずオープンエンドナットを使用してください。
- 正しく施工、組付けをするために、施工前に必ず取付説明書をお読みください。
- 製品の施工については、必ず取付説明書にしたがってください。
- 施工終了後、取付説明書は施主様にお渡しください。

## <施工上のご注意>

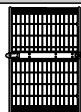


**注意**



- 外開きタイプでは開閉時に扉が公道（道路面）等へ飛び出さない位置に設置してください。
- 門柱の水抜き穴は、モルタル等でふさがらないでください。
- 施工完了後は扉の開閉チェックを行ない、不具合がないか確認してください。

## ■梱包明細書

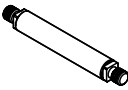
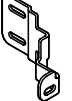
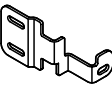

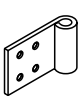
### 1 本体セット

名称	略図	員数
門扉		1

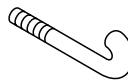


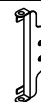


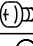
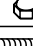
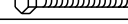
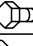
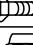

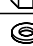


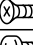
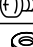
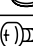

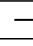
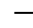
### 2 門扉セット

名称	略図	員数	
		片開き	両開き
戸当り門柱		1	—
吊元門柱		1	2

### 3 錠セット

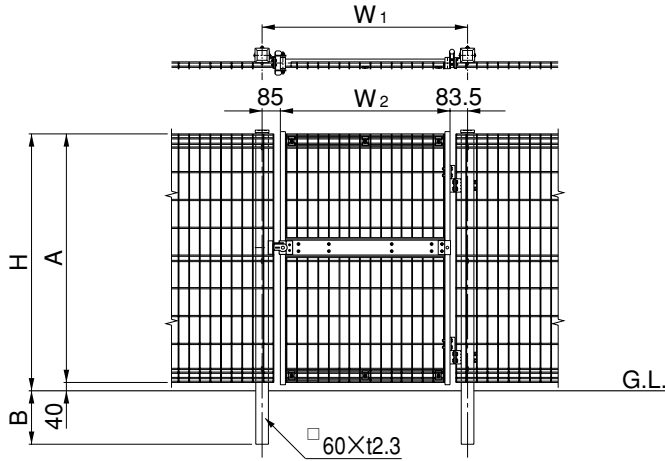
名称	略図	員数	
		片開き	両開き
錠取っ手1		1	1
錠取っ手2		1	1
取っ手軸		1	1
錠取っ手受けA (両開き用)		—	1
錠取っ手受けB (両開き用)		—	1
錠取っ手受け (片開き用)		1	—
錠取っ手受け用部品 (片開き用)		1	—
持ち送り		2	4
ヒンジ		4	8
ヒンジシャフト		2	4

### 3 錠セット (つづき)

名称	略図	員数	
		片開き	両開き
M8フックボルト		6	6
孔かくしシール (角)		5	10
落とし棒		—	1
落とし棒ホルダー		—	1
孔かくしシール (丸)		4	8
③-①スパーサー t=5		2	2
③-②M6×18ナベネジ		2	—
③-③M8六角袋ナット		2	2
③-④M6×75六角ボルト		6	8
③-⑤M6×20六角ボルト		8	16
③-⑥M6×40六角ボルト		8	16
③-⑦M8オープンエンドナット		6	6
③-⑧M6六角ナット		24	42
③-⑨M6平座金		46	82
③-⑩M6バネ座金		22	40
③-⑪M12平座金		2	4
③-⑫φ6×14サラネジ		—	2
③-⑬M6×25ナベネジ		—	2
③-⑭M8平座金		6	6
③-⑮M4×16ナベ小ネジ		2	4
③-⑯M4袋ナット		2	4
取付説明書	—	1	1
取扱説明書	—	1	1

# 1. 基本寸法図 ※図は、右勝手・内開きを示します。

## 1-1 片開き ※図は09-12を示します。

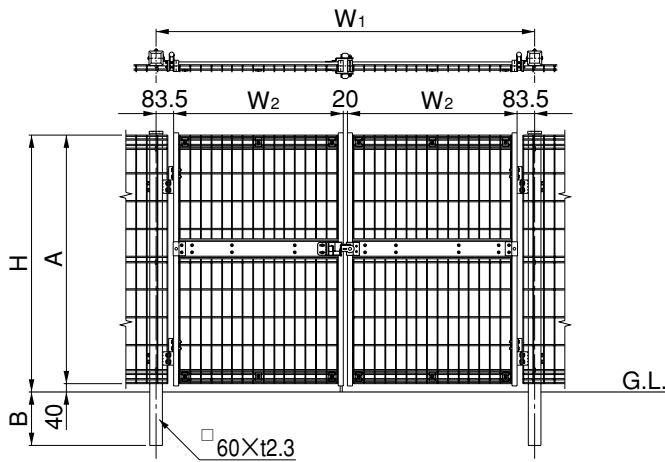


W呼称	H	A	B	W1	W2
09	1000	960	250	979.5	811
	1200	1160			
	1500	1460	300		
	1800	1760	350		
10	1000	960	250	1079.5	911
	1200	1160			
	1500	1460	300		
	1800	1760	350		

### ポイント

- フェンス用の柱は、門柱に使用できません。

## 1-2 両開き ※図は18-12を示します。



W呼称	H	A	B	W1	W2
18	1000	960	250	1809	811
	1200	1160			
	1500	1460	300		
	1800	1760	350		
20	1000	960	250	2009	911
	1200	1160			
	1500	1460	300		
	1800	1760	350		

## 2. 基礎の施工

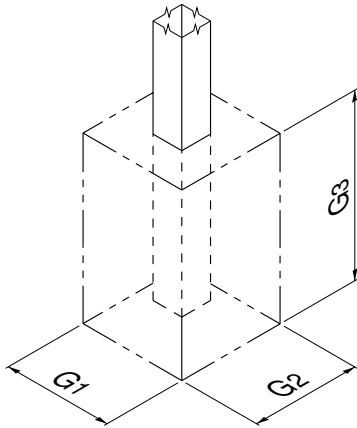


表2-1 参考基礎寸法 (※1)

H	G1	G2	G3
1000	300	300	500
1200	300	300	600
1500	300	300	600
1800	400	400	600

- ① 開口を決め、基礎穴を掘り、底に栗石を入れてよく突き固めてください。
- ② 基礎を埋込み、グラつきのないよう完全に固定してください。
- ③ 向きに注意して基礎穴に門柱を差込んでください。
- ④ 門柱のレベル、水平、垂直を確認しコンクリートを門柱脚部に流し込みよく突き固めてください。
- ⑤ コンクリートが完全に硬化するまで十分に養生してください。

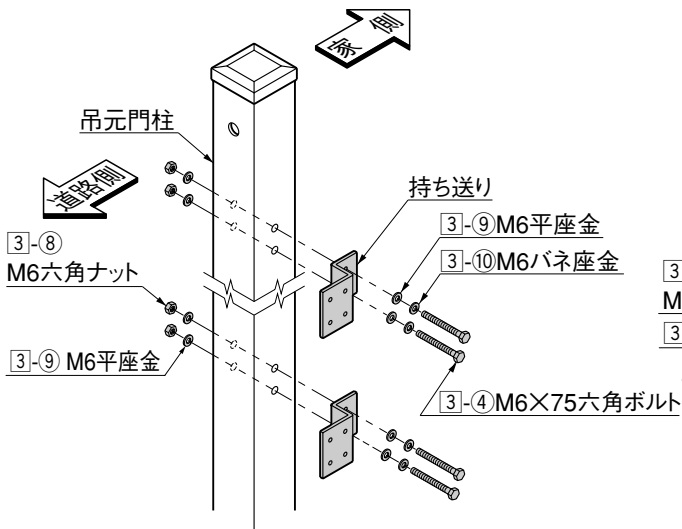
### ⚠ 注意

- 基礎寸法は長期地耐力100KN/m<sup>2</sup>での参考値です。(※1)
- 施工時には現場の地盤に合わせて検証してください。地盤の状況によっては倒壊のおそれがあります。

## 3. 持ち送りの取付け

### 3-1 吊元門柱の場合

※本図は左吊元門柱の組付けを示します。右吊元門柱は対象に取付けてください。



### 3-2 戸当たり門柱の場合

※本図は片開き右勝手戸の戸当り門柱の組付けを示します。左勝手の場合は対象に取付けてください。

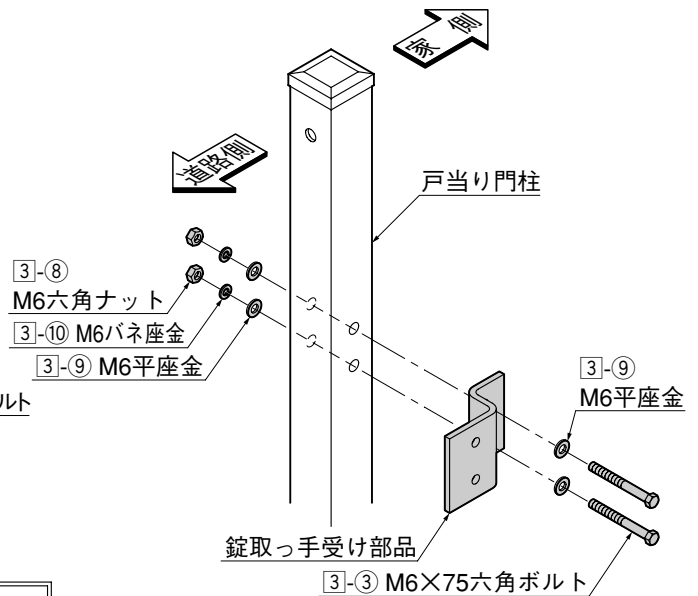


図3-1

### ✎ 補足

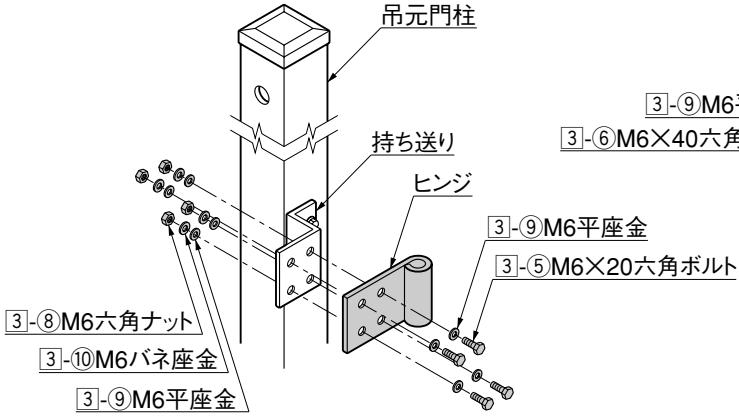
- 吊元門柱および戸当り門柱に、左右の区別はありません。

### 🔑 ポイント

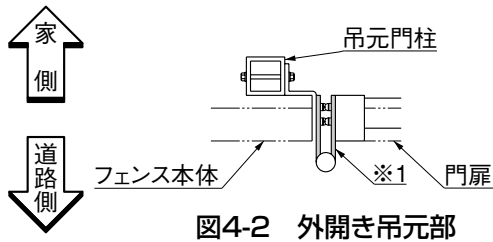
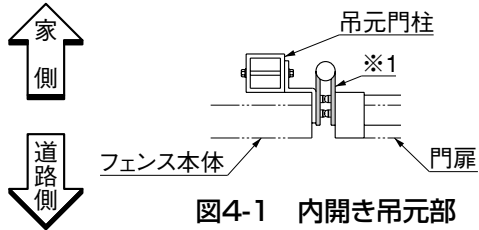
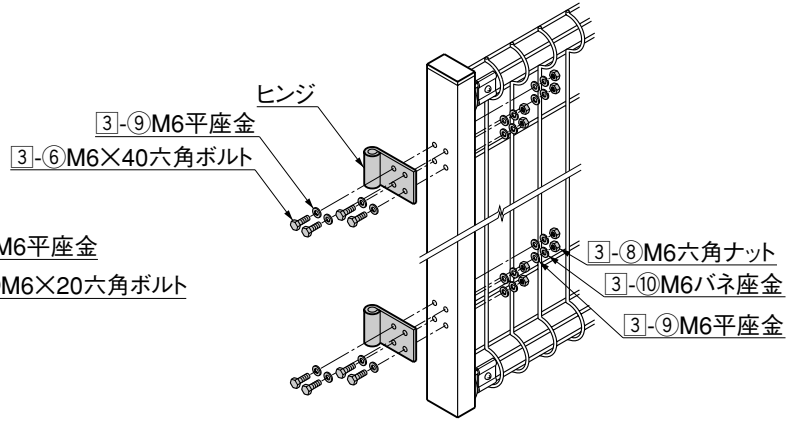
- 錠取っ手受け部品は短い方を門柱に取付けます。(図3-1参照)

# 4. ヒンジの取付け

## 4-1 吊元門柱 ※図は内開き仕様です。



## 4-2 門扉



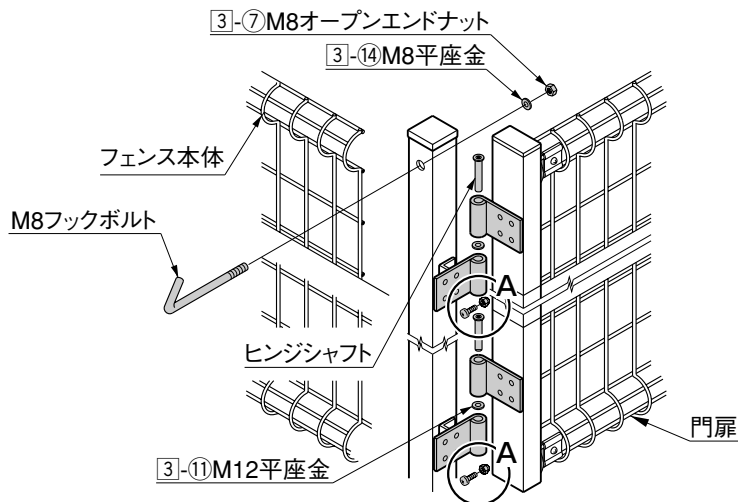
### 補足

- 門扉本体には、左右勝手を兼用するために左右両方の框にヒンジ取付け穴があいています。使用しない穴は付属のシールで目かくしてください。

### ポイント

- ヒンジは、内開き・外開き兼用ですが、取付方法が異なりますので、図4-1、図4-2を参照してください。(※1)

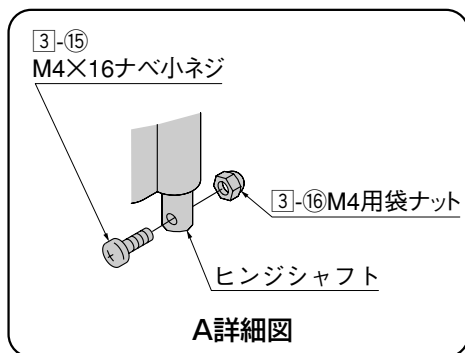
## 5. 門扉およびフェンス本体の取付け



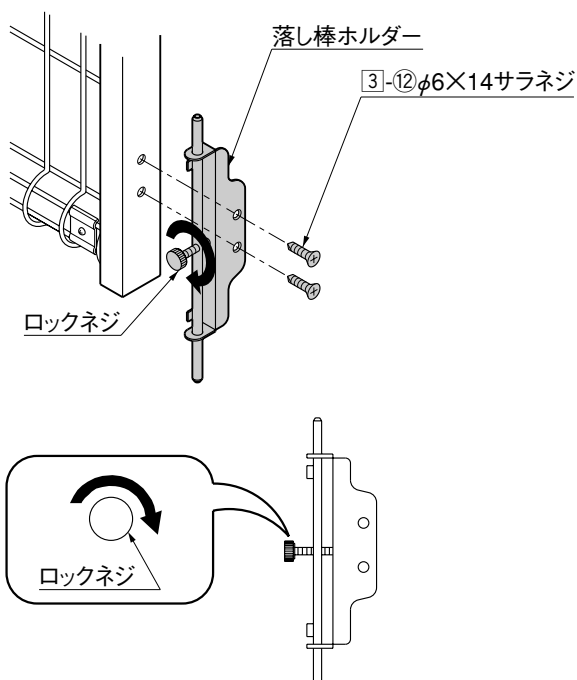
- 1 付属のM8フックボルトを使用してフェンス本体を門柱に取付けてください。

### 補足

- ヒンジシャフト組付け後、ヒンジシャフトが抜けないように、3-15と3-16を組付けてください。



## 6. 落とし棒の取付け



- 1 図のように落とし棒を取付けてください。
- 2 落とし棒を取付けたら扉を閉めて落とし棒を落とし、ロックネジを矢印の方向へ締め込んで、落とし棒があがらないことを確認してください。

### ポイント

- 落とし棒は両開きのみ使用します。

# 7. 錠の取付け

## 7-1 片開き

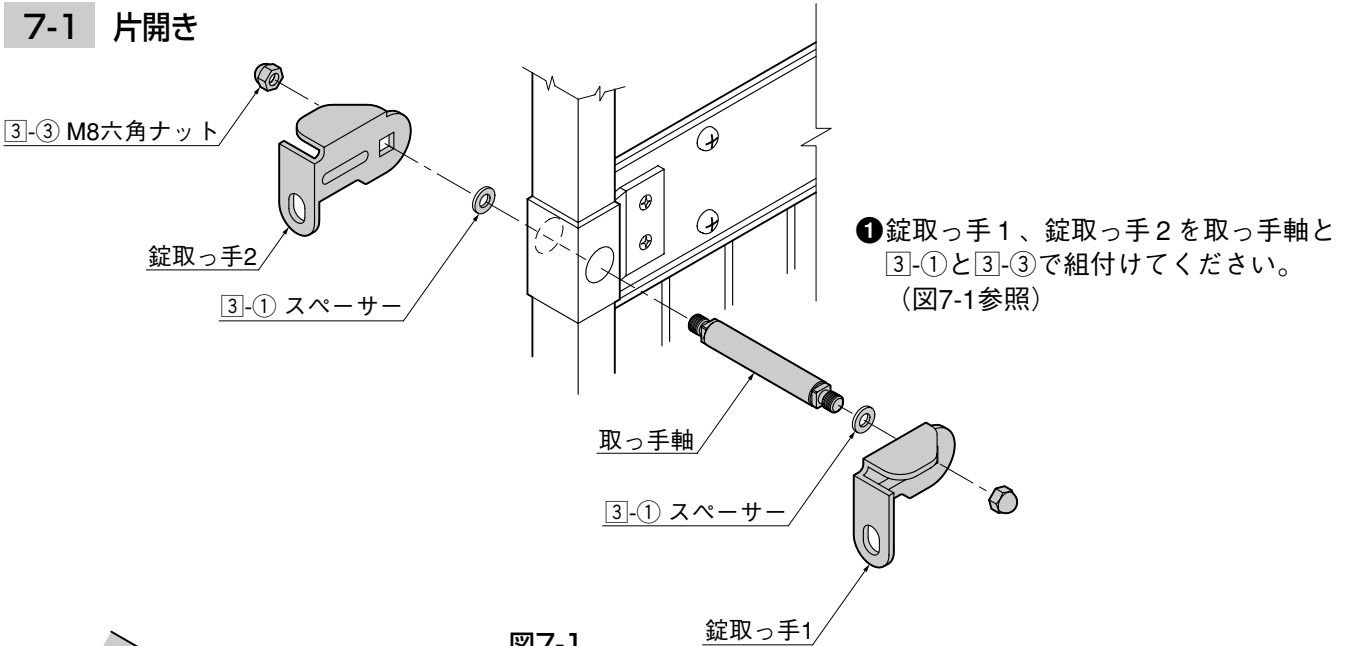


図7-1

- ① 錠取っ手1、錠取っ手2を取っ手軸と3-1と3-3で組付けてください。(図7-1参照)

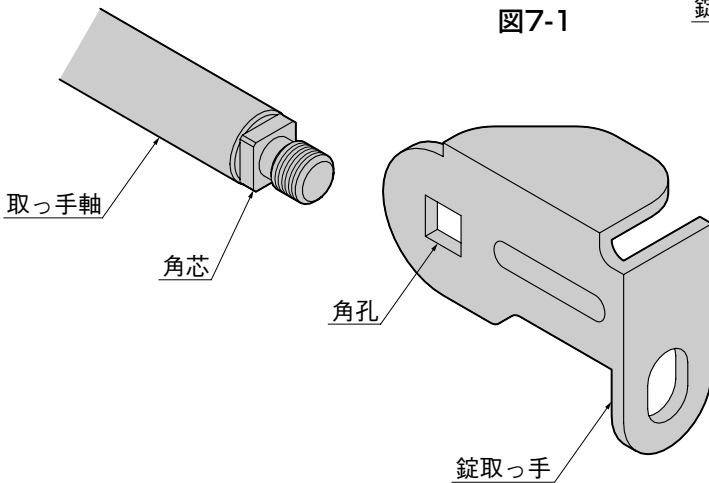


図7-2

### ポイント

- 取っ手の角孔と取っ手軸の角芯を合わせて組付けてください。(図7-2参照)
- 3-3のナットは回り止めがついているので途中できつくなりますがまわらなくなるまで締め込んでください。

### 補足

- 門扉本体には左右勝手を兼用する為に左右両方の框に取っ手軸取付け穴があいています。使用しない穴は付属のシールで目かくししてください。

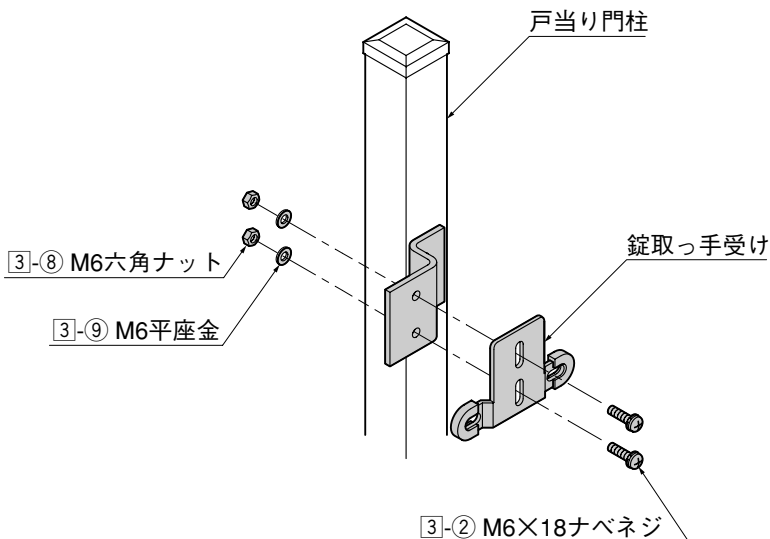


図7-3

- ② 戸当り門柱に錠取っ手受けを取付けます。(図7-3参照)

### ポイント

- 施錠して南京錠が付けやすい位置に錠取っ手受けの向きと高さを調整してください。(図7-3、図7-4参照)

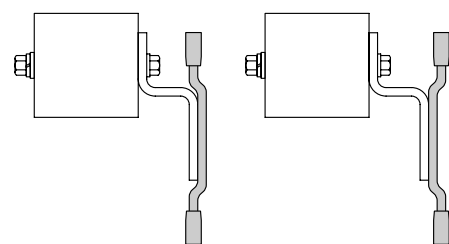


図7-4

# 7. つづき

## 7-2 両開き

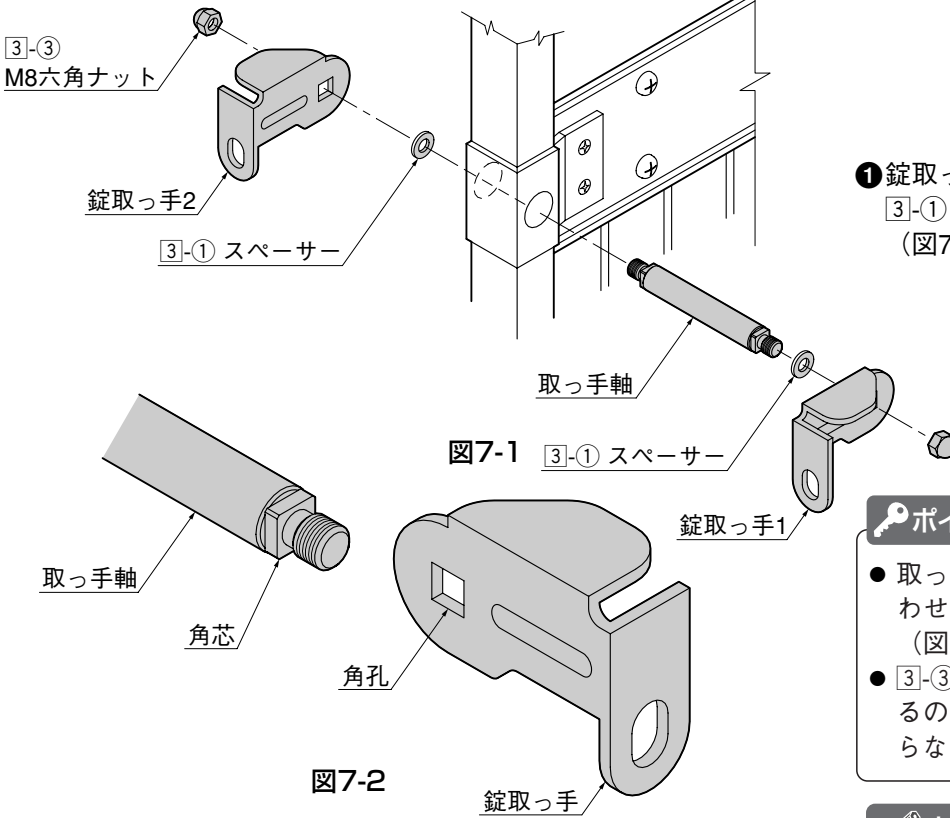


図7-1 3-1 スペーサー

- 錠取っ手1、錠取っ手2を取っ手軸と3-1と3-3で組付けてください。(図7-1参照)

### ポイント

- 取っ手の角孔と取っ手軸の角芯を合わせて組付けてください。(図7-2参照)
- 3-3のナットは回り止めがついているので途中できつくなりますがまわらなくなるまで締め込んでください。

### 補足

- 門扉本体には左右勝手を兼用する為に左右両方の框に取っ手軸取付け孔があいています。使用しない孔は付属の孔かくしシールで目かくししてください。

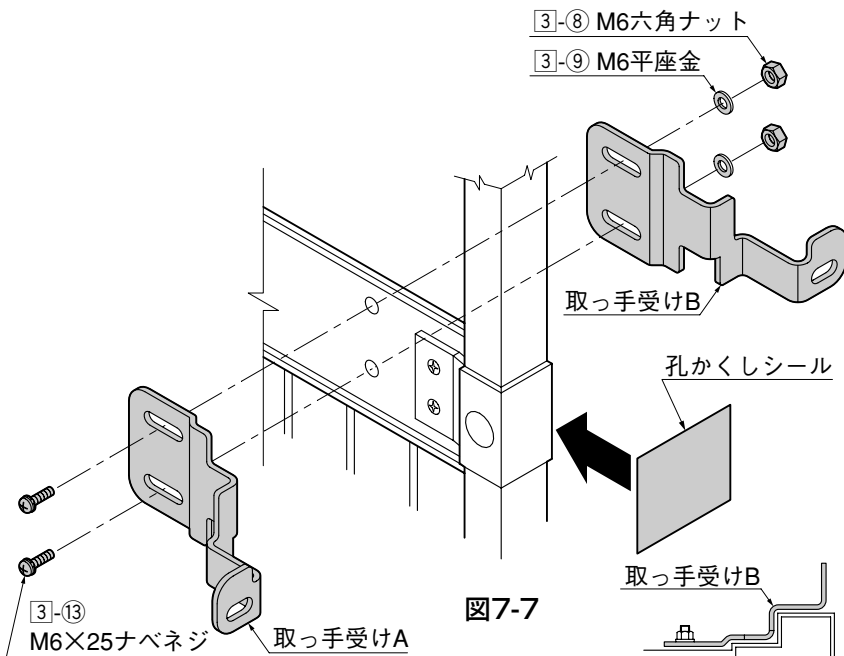


図7-7

- 反対側の門扉に錠取っ手受けA、Bを取付けます。取付けるネジは錠パネルを固定しているネジを外して、付属の3-13で取っ手受けと共に取付けます。(図7-7参照)

### ポイント

- 施錠して南京錠が付けやすい位置に錠取っ手受けA、Bの位置を調整してください。(図7-8参照)

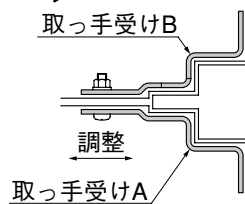


図7-8

取説コード

**A171**

KKE56774D  
97-04A

200911G\_1001