



アプローチミオ



取付説明書

- このたびは、東洋エクステリア製品をお買いあげいただきましてまことにありがとうございます。
- この取付説明書に示した表示記号の内容は、製品を安全に正しく施工していただき、施主様等の危害や損害を未然に防止するためのものです。
表示記号の内容を良く理解したうえで、本書の内容(指示)にしたがってください。
- この取付説明書では、次のような記号を使用しています。

安全に関する記号 記号の意味

-  **警告** ●取扱いを誤った場合に、使用者が死亡または重傷を負うおそれのある内容を示しています。
-  **注意** ●取扱いを誤った場合に、使用者が中・軽傷を負うおそれのある内容、または物的損害のおそれがある内容を示しています。

一般情報に関する記号

-  **ポイント** ●取付手順で、特に注意して作業をしていただきたいことを示しています。
●守っていただかないと組付けができない内容、または製品全体に後々不具合が発生するおそれのある内容を示しています。
- ※ ●取付説明の内容全体(個々の説明枠)にかかる注意事項を示しています。
●取付説明の内容に制限がある場合の条件を示しています。
-  **補足** ●説明の内容で知っておくと便利なことを示しています。

<施工の前に>

警告

- 門扉は人や車が入り出る場所に設置するものです。使用用途・目的を踏まえた上で必ず安全な場所に設置してください。特に開閉時の扉が公道(道路面)に飛び出さないようにしてください。

注意

- 製品の施工には、危険を伴う場合がありますので、必ず専門の工事業者による施工をお願いします。
- 正しく施工、組付けをするために、施工前に必ず取付説明書をお読みください。
- 製品の施工については、必ず取付説明書にしたがってください。
- 指定寸法は必ず守ってください。
- 梱包明細表で必要な部材、部品が揃っているか確認してください。
- 施工終了後、取扱説明書は施主様にお渡しください。


<労働安全のお願い>

注意


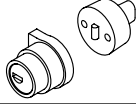

- 施工工事にあたっては、安全に施工を行なってください。
 - ・作業服および保護具(保護帽、安全帯、眼、手、足の保護具)を正しく使用してください。
 - ・作業場所の整理整頓を行なうとともに、安全確保を行なってください。
特に高所作業での安全確保、倒壊防止、照明による照度の確保など。
 - ・器具、工具、保護具などの機能を確認し、使用してください。
 - ・作業は、相互の作業と各作業工程を考慮して進めてください。免許、技能講習、特別教育が必要な作業は、有資格者が行なってください。
 - ・作業者が相互に安全確認を行なってください。健康状態を十分に確認し、健康管理を実施してください。
 - ・万が一、事故が発生した際には、直ちに手当を行ない、救助を第一に心がけてください。

■梱包明細表

【1】扉本体 (W400)

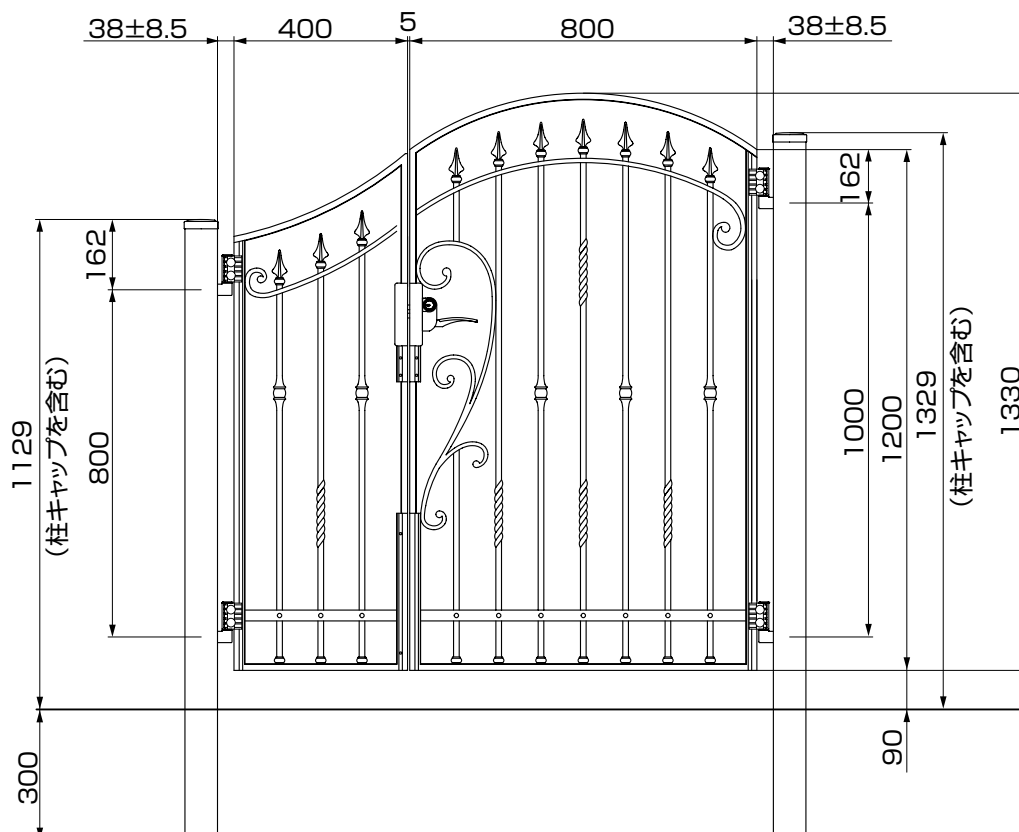
名称	略図	員数
扉本体 (W400)		1

【2】扉本体 (W800)

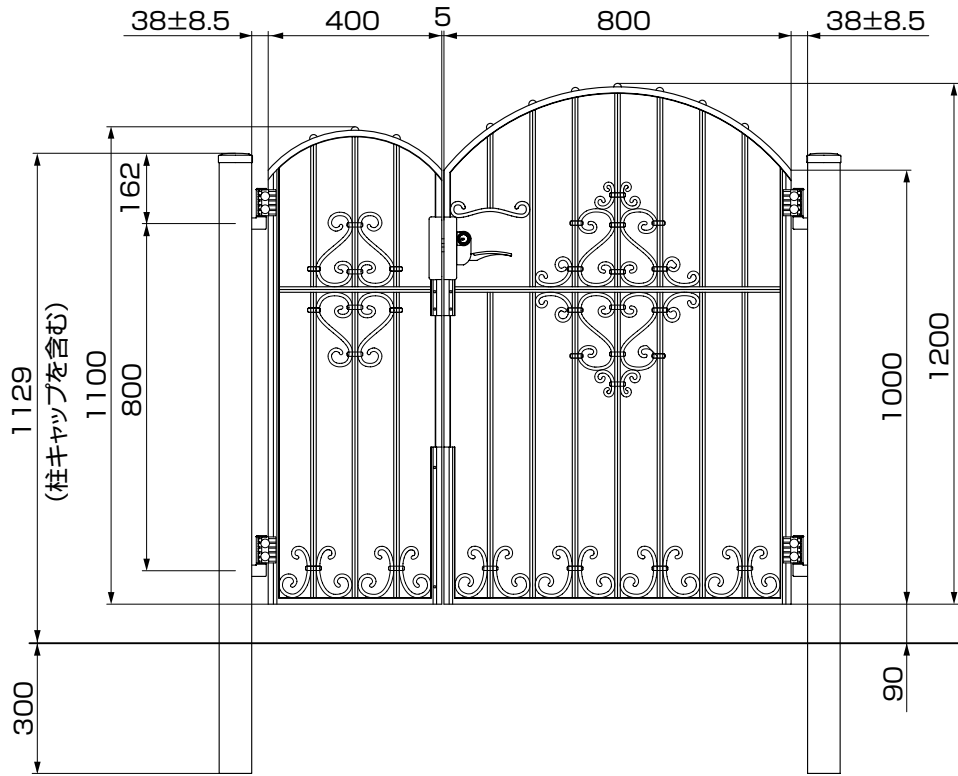
名称	略図	員数
扉本体 (W800)		1
シリンダー		1
鍵 (3個セット)		1
取付説明書 (A488)	—	1
取扱説明書 (UA179)	—	1

1. 基本寸法図

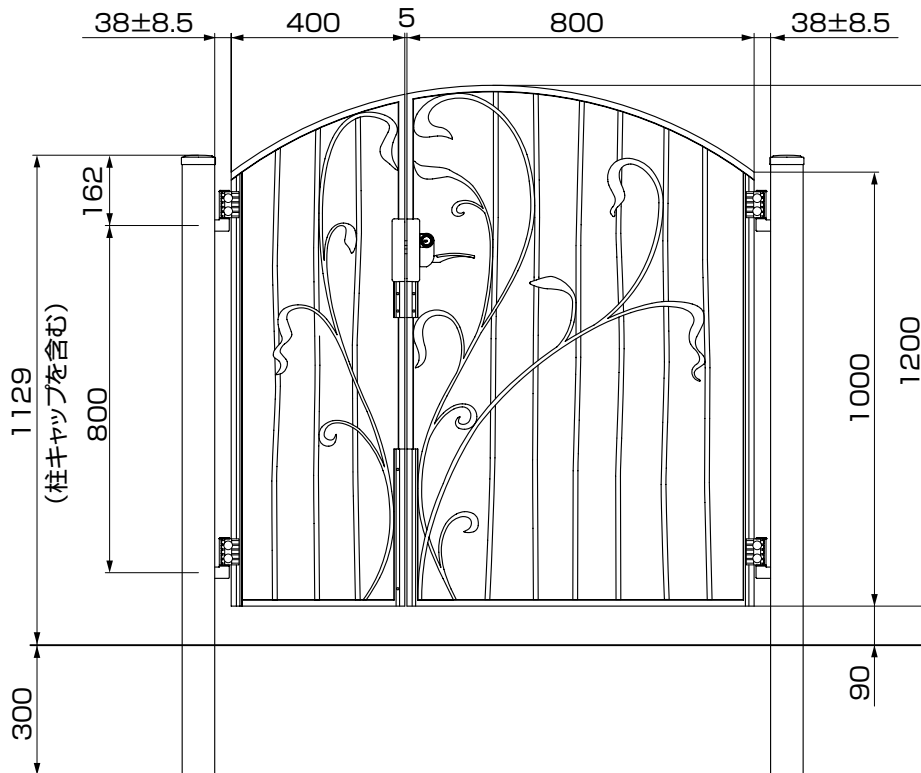
1-1 剣先タイプ 両開き



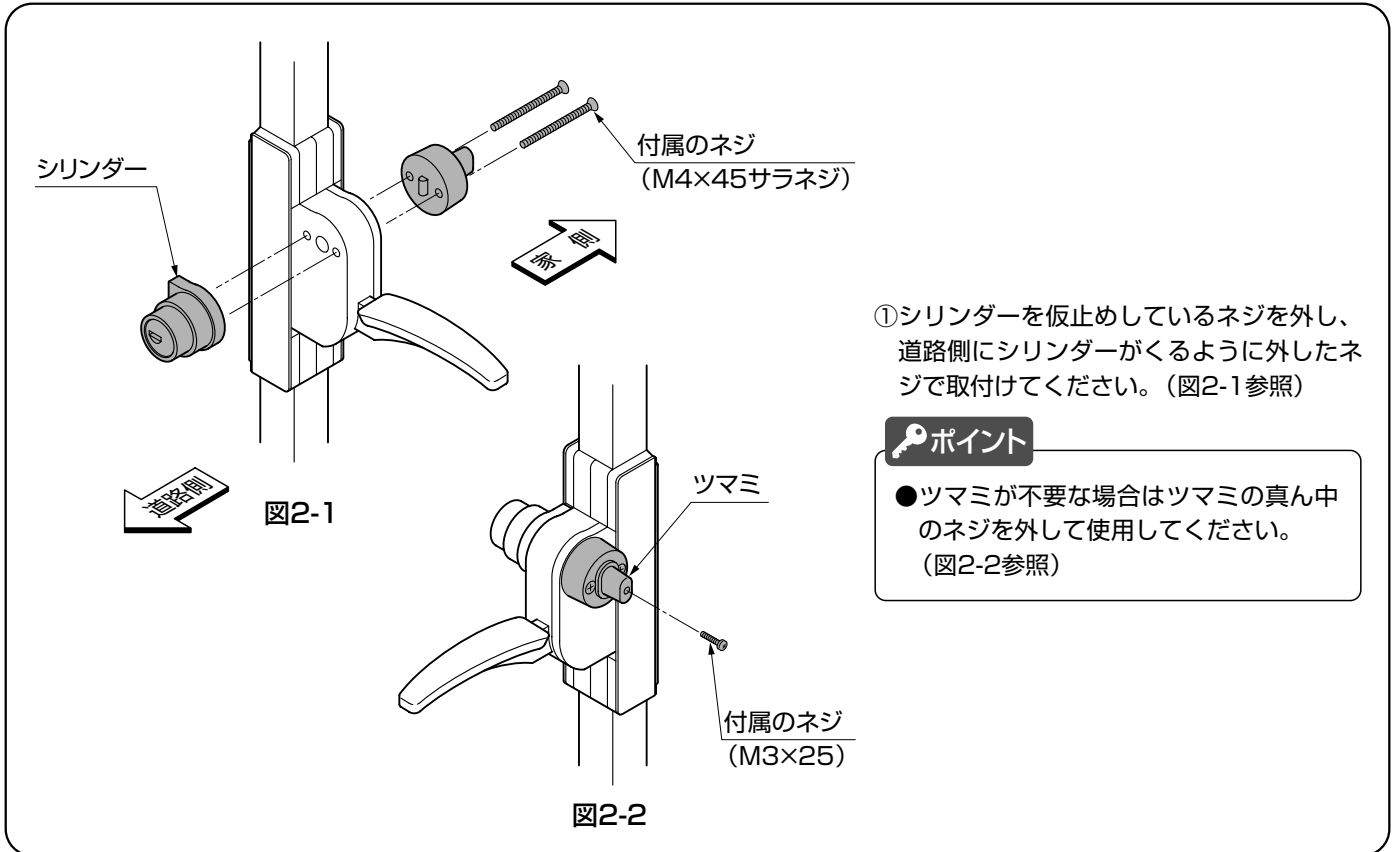
1-2 クラシックタイプ 両開き



1-3 ナチュラルタイプ 両開き

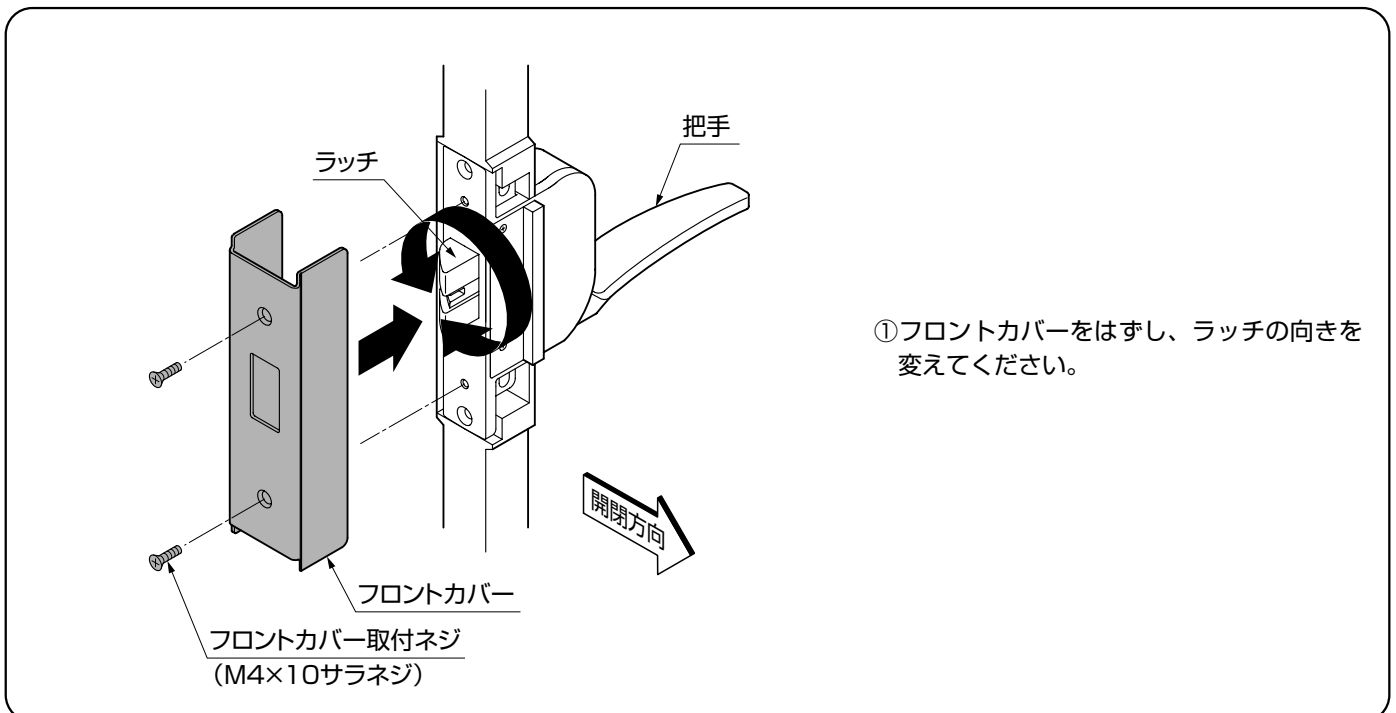


2. 鍵の取付け



3. ラッチの向きの変更

※ラッチの向きが図の開閉方向と逆の場合の作業です。



取説コード

A488

JZZ617488A
200903A_1007
201001B_1007