

## 取付説明書 — デッキ編（樹の木Ⅲ） —

- このたびは、東洋エクステリア製品をお買いあげいただきましてまことにありがとうございます。
- この取付説明書に示した表示記号の内容は、製品を安全に正しく施工していただき、施主様等の危害や損害を未然に防止するためのものです。  
表示記号の内容を良く理解したうえで、本書の内容（指示）にしたがってください。
- この取付説明書では、次のような記号を使用しています。

### 安全に関する記号 記号の意味



**警告**

- 取扱いを誤った場合に、使用者が死亡または重傷を負うおそれのある内容を示しています。



**注意**

- 取扱いを誤った場合に、使用者が中・軽傷を負うおそれのある内容、または物的損害のおそれがある内容を示しています。

### 一般情報に関する記号



**ポイント**

- 取付手順で、特に注意して作業をしていただきたいことを示しています。
- 守っていただかないと組付けができない内容、または製品全体に後々不具合が発生するおそれのある内容を示しています。

※

- 取付説明の内容全体（個々の説明枠）にかかる注意事項を示しています。
- 取付説明の内容に制限がある場合の条件を示しています。



**補足**

- 説明の内容で知っておくと便利なことを示しています。

## <施工の前に>



**注意**

- 正しく施工、組付けをするために、施工前に必ず取付説明書をお読みください。
- 製品の施工については、必ず取付説明書にしたがってください。
- 施工終了後、取扱説明書は施主様にお渡しください。
- 部材変形防止のため、製品保管状況を確認してください。
  - ・当製品は、木粉入り高密度樹脂製のため、熱変形することがあります。取扱いには十分注意してください。
  - ・平らな場所に立てかけないように保管してください。
  - ・暖房機や焚き火近くの高温になる場所には保管しないでください。
  - ・製品上に重量物を長時間重ね置きしないでください。
- 設置場所を確認してください。
  - ・給湯器や暖房機などの熱排気が、製品に直接当たらないように施工してください。熱による部材の変形・劣化のおそれがあります。
  - ・施工場所に寸法的に正しく納まるか事前に十分確認をしてください。
  - ・本製品は一般住宅の一階相当部施工用です。それ以外の場所への取付けはしないでください。
- 人工木は表面に加工処理を施してありますので、床板の施工方向によっては色調に濃淡が出ます。
- デッキ上にフェンス等の上物を設置する場合は、あらかじめ指定のEX補助根太を組込み施工してください。
- 施工プランと必要部材が揃っているか確認してください。
- 施工手順は、「取付説明書区分表」で使用する取付説明書を確認してください。
- 市販の研磨紙を利用する際は、60番の研磨紙を用いてください。

## 取付説明区分表

施工手順	使用する取付説明書	取説コード
デッキの施工 束柱施工位置決め	・暖蘭物語ーデッキ編（樹の木Ⅲ）ー	E215
デッキの施工 基礎石の配置～束柱化粧材の取付け	・樹の木Ⅲ	E203
デッキの施工 床板補強材の位置出し	・暖蘭物語ーデッキ編（樹の木Ⅲ）ー	E215
デッキの施工 床板補強材の取付け～幕板の取付け	・樹の木Ⅲ	E203
内面デッキの施工 柱の建て込み～内面デッキの取付け	・暖蘭物語ーデッキ編（樹の木Ⅲ）ー	E215

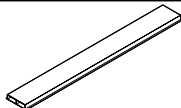
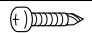
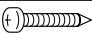
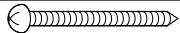
## <施工上のご注意>

### ⚠ 注意

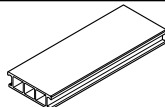
- 施工工事にあたっては、安全に施工を行なってください。
  - ・作業服および保護具（保護帽、安全帯、眼、耳、手、足の保護具）を正しく使用してください。
  - ・作業場所の整理整頓を行なうとともに、安全確保を行なってください。特に高所作業での安全確保、倒壊防止、照明による照度の確保など。
  - ・器具、工具、保護具などの機能を確認し、使用してください。
  - ・作業は、相互の作業と各作業工程を考慮して進めてください。免許、技能講習、特別教育が必要な作業は、有資格者が行なってください。
  - ・作業者が相互に安全確認を行なってください。健康状態を十分確認し、健康管理を実施してください。
  - ・万が一、事故が発生した際には、直ちに手当を行ない、救助を第一に心がけてください。
- 取付説明書の指示通りに組付けてください。製品の強度の低下、材料破損をする場合があります。
- 束柱の移動範囲は弊社指定範囲にしてください。
- ネジは弊社純正品の規定本数を確実に締付け、固定してください。
- 基礎石は指定寸法以上のものを使用し、確実に設置してください。
- 製品の表面に付着したモルタルやコンクリートなどは、速やかに拭き取ってください。
- 施工中についた表面すりキズは、引き渡し前に研磨紙で補修してください。表面研磨する場合は、事前の研磨方向に沿って（平行）行なってください。
- 施工中についた表面の汚れやシミは、引き渡し前に水洗いをしてください。中性洗剤を薄めたものを使用した場合は、よく水洗いをしてください。

## ■梱包明細表

### 【1】床板補強材

名 称	略 図	員 数
床板補強材		1
【1-1】φ4×13ナベドリルネジ		20
【1-2】φ3.8×20ナベALC特殊ネジ		40
【1-3】φ4×70トラスタッピン1種		24

### 【2】床板セット

名 称	略 図	員 数		
		1本入り	2本入り	3本入り
床板		1	2	3

## ■ 梱包明細表 つづき

### 【3】 内面デッキ調整用床板

名 称	略 図	員 数			
		6S		9S	
		1枚組	2枚組	1枚組	2枚組
内面デッキ調整用床板		1	2	1	2
内面デッキ調整材A		2	2	2	2
内面デッキ調整材B		—	1	—	1
【3-1】 φ4×25サラダリルネジ		6	12	8	16
【3-2】 φ4×13ナベドリルネジ		6	9	8	12

### 【4】 床板取付部品セット

名 称	略 図	員 数		
		基本	追加40	追加20
横止め金具		60	40	20
孔開け治具		1	1	1
補修用研磨紙		2	—	—
【4-1】 φ4×13ナベドリルネジ		66	44	22
取付説明書〈E203〉	—	1	—	—
取扱説明書〈UE057〉	—	1	—	—

### 【5】 EX面デッキ根太A

名 称	略 図	員 数	
		L=2100	L=3100
EX面デッキ根太A		1	1
【5-1】 φ4×13ナベドリルネジ		12	18

### 【7】 床板縦切り用インナー材

名 称	略 図	員 数
床板縦切り用インナー材		1
【7-1】 φ4×16サラダリルネジ		4

### 【6】 EX面デッキ根太E

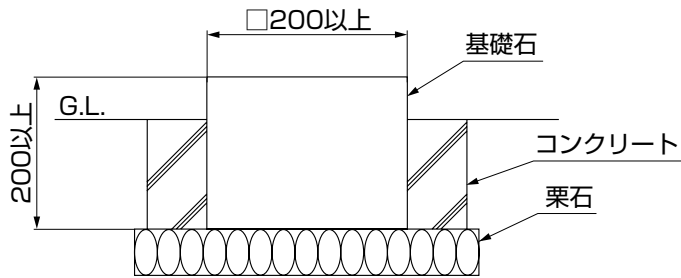
名 称	略 図	員 数	
		L=2100	L=3100
EX面デッキ根太E		1	1
【6-1】 φ3.8×20ナベALC特殊ネジ		30	40
【6-2】 φ4×65サラダリルネジ		4	4

### 【8】 目地塞ぎ材B

名 称	略 図	員 数
目地塞ぎ材B		5

# 1. 施工時の重要確認事項

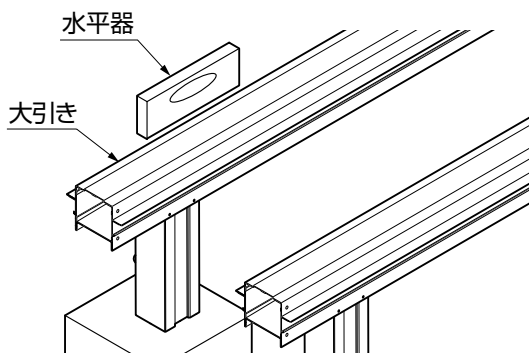
## 1-1 基礎の寸法



### ポイント

- 各基礎石の位置を約300mm角、深さ200mmに掘り、栗石を敷いた上に基礎石を設置した上で、最終的に周りをコンクリート(またはモルタル)で固めてください。基礎石を固めないと、基礎の浮き沈みが生じるおそれがあります。
- 基礎石は、200mm角以上にしてください。

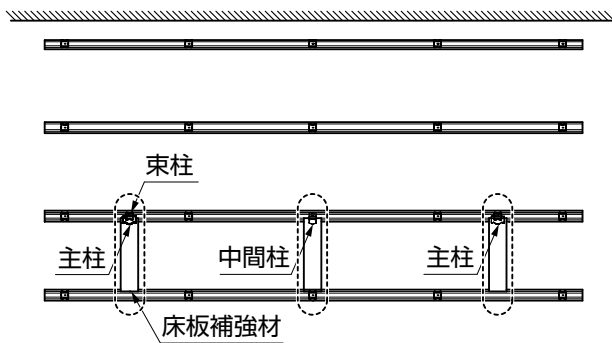
## 1-2 大引きの水平



### ポイント

- 大引きが傾いていないことを確認してください。水平が出ていないと、パネルの開閉に支障をきたす場合があります。

## 1-3 暖蘭物語の柱部への束柱および床板補強材の追加

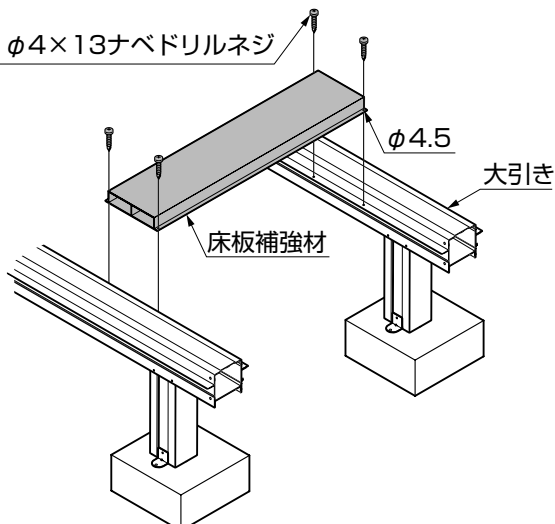


### ポイント

- 暖蘭物語の主柱および中間柱の位置に束柱と床板補強材を入れてください。束柱や床板補強材が無いと柱部の床板が沈みパネルの開閉に支障をきたす恐れがあります。

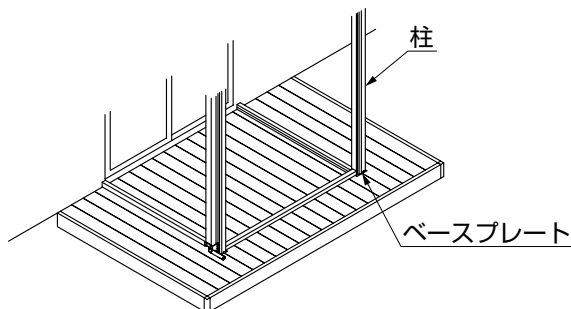
※図は2.5間を示しますが全サイズ(積雪地も含む)共通です。

【1-1】φ4×13ナベドリルネジ



# 1. つづき

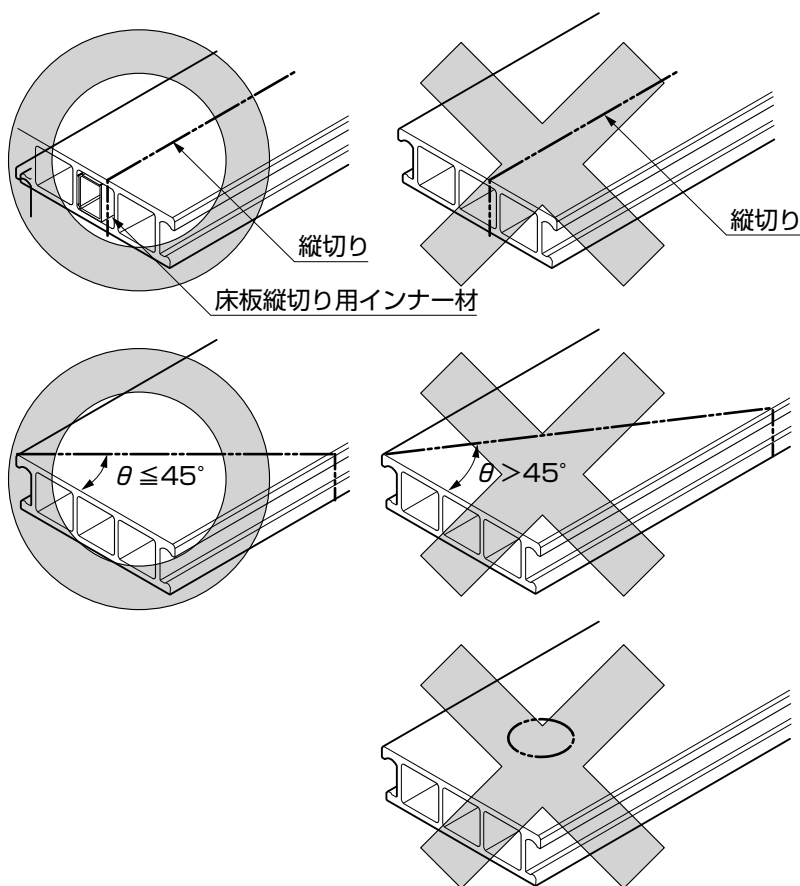
## 1-4 デッキ上へのエクシオール<sup>®</sup>の設置



### ポイント

- デッキ上へのエクシオールの設置は、ベース仕様のみになります。

## 1-5 床板の加工



### ポイント

- 床板の間口調整は、床板枚数単位で行なってください。
- 納まり上、床板の縦切りが部分的に必要な場合は、「床板縦切り用インナー材」を使用してください。

### ポイント

- 床板・幕板を斜め切りするときは、 $45^\circ$ 以内にしてください。切り込み過ぎは、材料の変形・破損の原因になります。

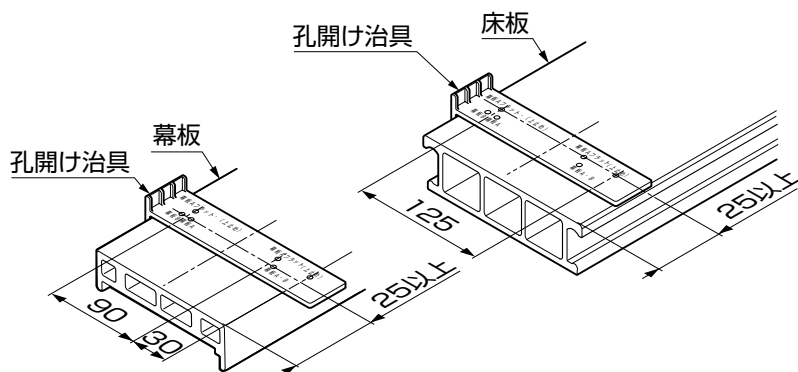
### 補足

- 内面デッキの使用に限り $60^\circ$ までの斜め切りが可能です。

### ポイント

- 床板・幕板の中央部をくりぬかないでください。材料の変形・破損の原因になります。

## 1-6 床板・幕板 取付け用孔加工



### ポイント

- 床板・幕板を取付ける際は、専用の孔開け治具を使い固定してください。ネジの打込み位置がずれると、材料の変形・破損の原因になります。

## 2. 基本寸法図

### 2-1 デッキ基礎伏図

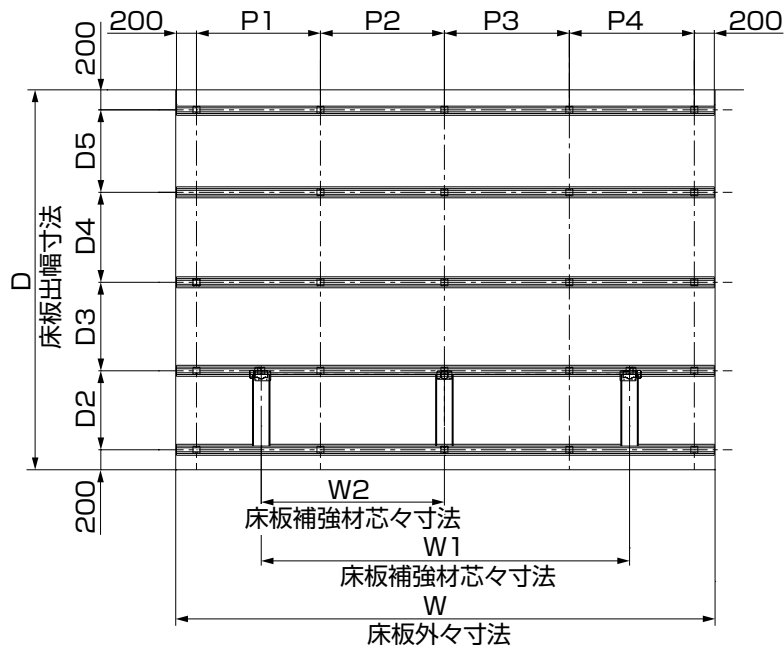


表2-1 間口束柱寸法

	P1	P2	P3	P4
1.5間	1300	1300	1300	—
2.0間	1240	1240	1250	1250
2.5間	1250	1250	1690	1690
3.0間	1690	1690	1700	1700

表2-2 間口寸法

	W	W1	W2
1.5間	4315	2899	—
2.0間	5395	3654.5	1255.8 (2398.7)※
2.5間	6295	4410	2205
3.0間	7195	5921	2960.5

※積雪地仕様の場合は中間柱の位置に束柱および床板補強材を追加します。

中間柱の位置により補強材芯々寸法は変わります。

表2-3 出幅寸法

	D	大引き列数	D2	D3	D4	D5
6尺	2900	4	790	885	825	—
9尺	3600	5	735	900	900	665

## 2. つづき

### 2-2 デッキ割付図

#### (1) 内面デッキ仕様 外デッキ部

※外形寸法・幕板寸法はフラットデッキ仕様と同じです。「(1)フラットデッキ仕様」を参照してください。

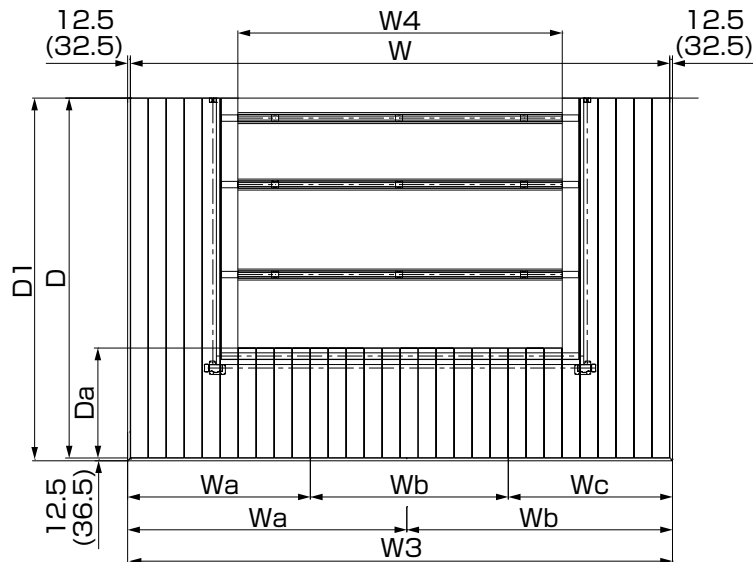


表2-4 間口寸法

	W	Wa	Wb	Wc	W3	W4
1.5間	4315	2237.5(2257.5)	2102.5(2122.5)	—	4340(4380)	2525
2.0間	5395	2777.5(2797.5)	2642.5(2662.5)	—	5420(5460)	3245
2.5間	6295	2777.5(2797.5)	3542.5(3562.5)	—	6320(6360)	4145
3.0間	7195	2237.5(2257.5)	2700	2282.5(2302.5)	7220(7260)	5405

※ ( ) 内寸法は、幕板A仕様の場合を示します。

表2-5 出幅寸法

	D	D1	Da
6R	2900	2912.5(2932.5)	1200
9R	3600	3612.5(3632.5)	1100

※ ( ) 内寸法は、幕板A仕様の場合を示します。

## 2. つづき

### (2) 内面デッキ仕様 内デッキ部

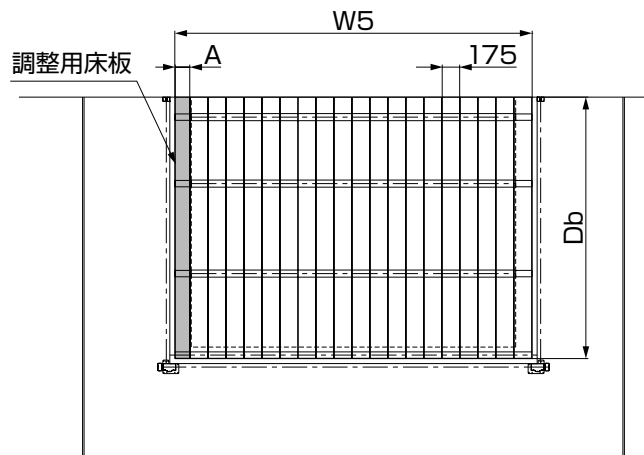


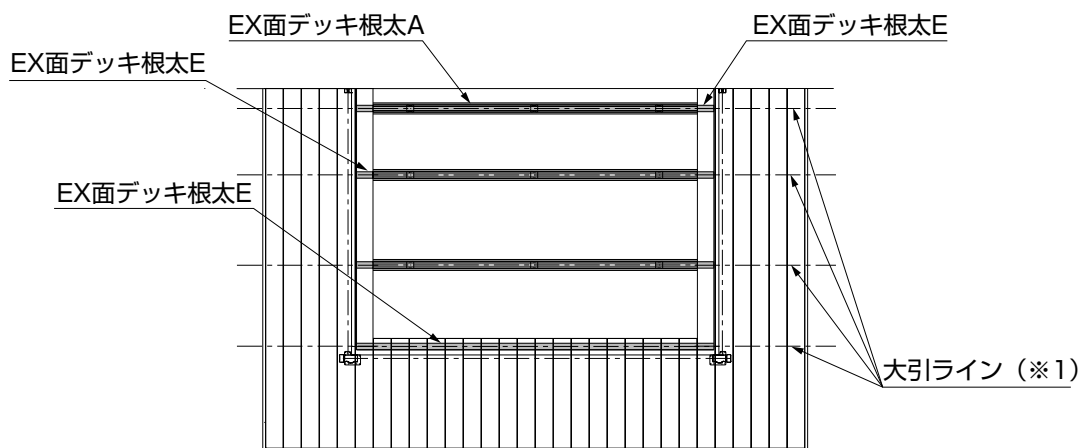
表2-6 間口寸法

	W5	A
1.5間	2819	109
2.0間	3574.5	144.5
2.5間	4330	180
3.0間	5841	251

表2-7 出幅寸法

	Db
6尺	1860
9尺	2615

### 2-3 デッキ根太配置図



#### 補足

- EX面デッキ根太Aは大引きライン(※1)の大引き上に取り付けてください。
- EX面デッキ根太Eは、大引きライン(※1)の床板上に取り付けてください。



### 3. 床板補強材の位置出し

#### ⚠ 注意

- エクシオール本体の支柱をベース建てる位置には、支柱の固定強度確保のため必ず床板補強材を床板の組付け前に取付けてください。

#### ✎ 補足

- 床板補強材の取付け位置は、「2. 基本寸法図」を参照してください。
- 本体の柱位置寸法は、「暖蘭物語－総合編－〈E092〉3項 基本寸法図、5-1項 柱位置出し」を参照してください。

表3-1

間口	1.5間	2.0間	2.5間	3.0間
W (主柱芯々)	2929	3684.5	4440	5951
W1 (主柱～中間柱芯々)	—	1270.8(2413.7)※	2220	2975.5
W2 (床板補強材中心)	—	1255.8(2398.7)※	2205	2960.5

※積雪地仕様の場合は中間柱の位置に束柱および床板補強材を追加します。  
中間柱の位置により補強材芯々寸法は変わります。

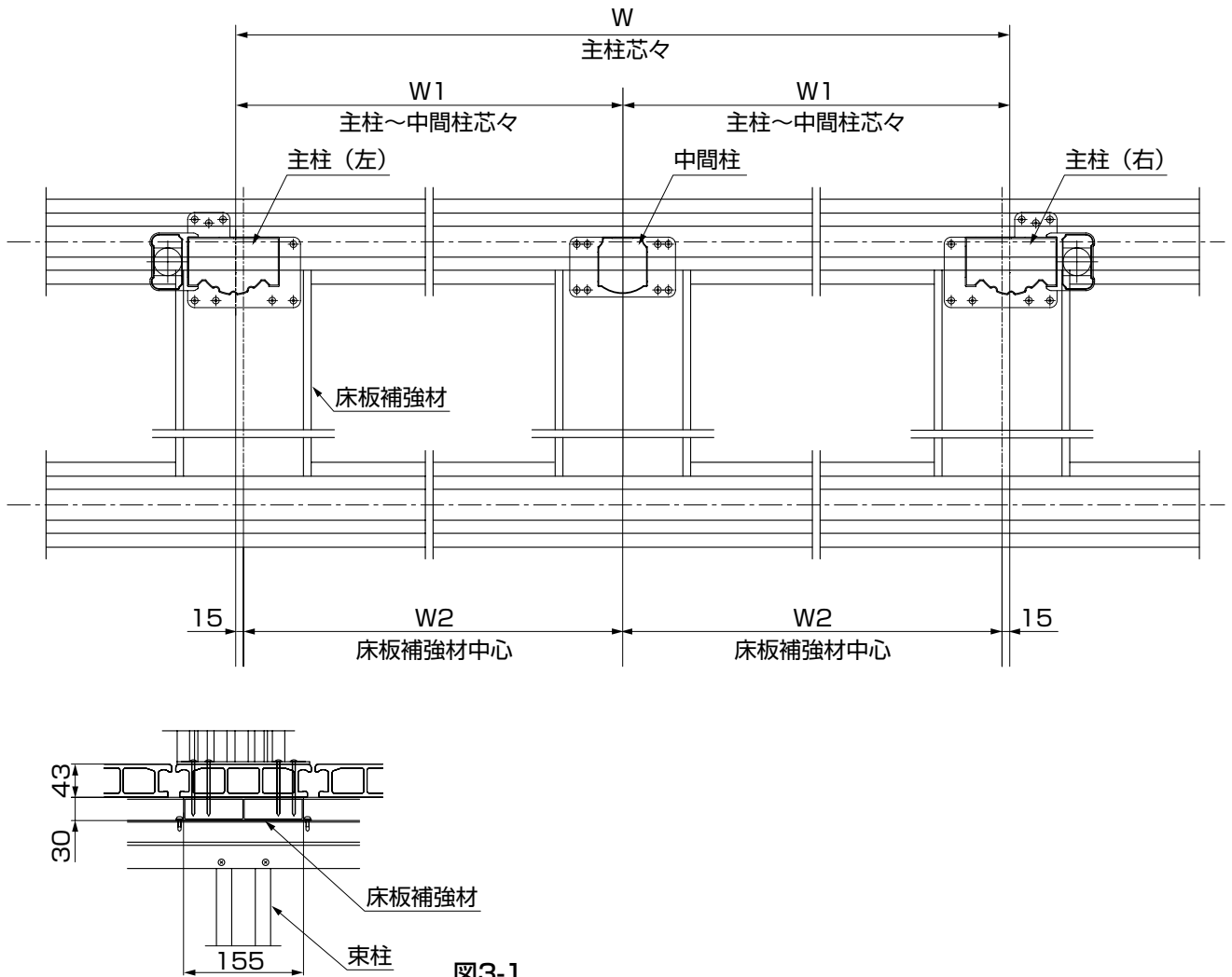


図3-1

## 4. 柱の建て込み

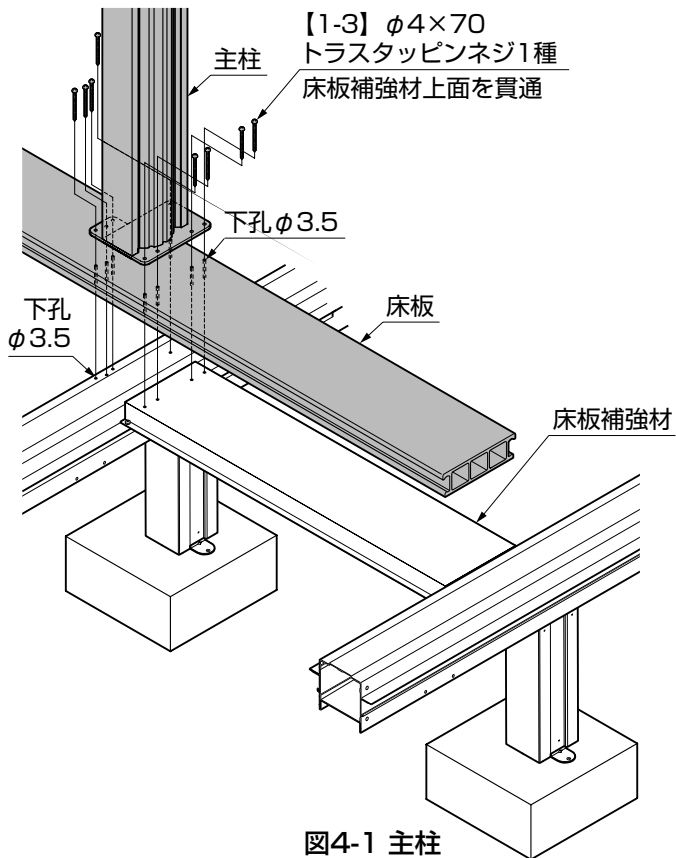


図4-1 主柱

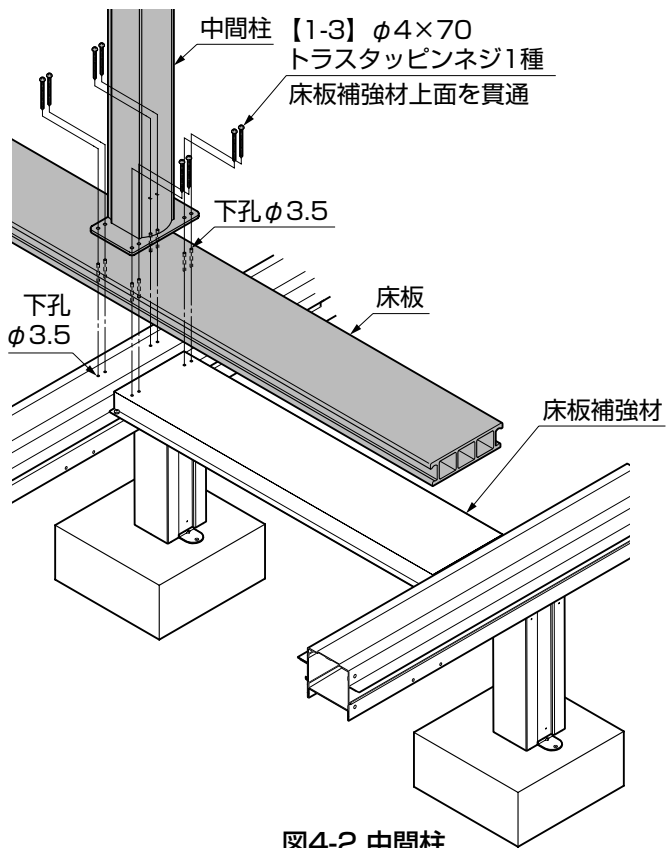


図4-2 中間柱

### ポイント

- 柱加工寸法は、「暖蘭物語—総合編—〈E092〉4項 柱の建て込み」を参照してください。
- ベースプレート取付けの際にあける下孔は、床板補強材まで貫通してください。

① 柱とベースプレートを組付けた後、床板と床板補強材にφ3.5の下孔をあけてください。

② 柱を【1-3】で固定してください。

## 5. 下レールの取付け

### ポイント

- 上レールの施工方法は、「暖蘭物語—総合編—〈E092〉」を参照してください。
- 下レールをデッキ面に取付ける際、EX面デッキ根太Eに同梱している $\phi 3.8 \times 20$ ナベALC特殊ネジを使用してください。エクシオール本体セットに同梱している $\phi 4.1 \times 32$ 丸木ネジは使用しません。
- 下レール等に工場加工している固定孔以外に孔を追加加工し、ネジを固定してください。追加加工の必要がある部材に関しては、表5-1を参照してください。
- ネジ追加固定の必要判断条件は、ネジ固定間隔が350mm以下になることです。（図5-1参照）（※2）

### 補足

- 部材名称は、「暖蘭物語—総合編—〈E092〉上下レールの施工方法」を参照してください。

表5-1 固定孔、追加加工対象部材

部材名称		部材寸法 (mm)	既存孔数 (個)	追加孔数 (個)	孔数合計 (個)
下レール	1.5間	2671.5	5	4	9
	2.0間	3427	7	6	13
	2.5間	4182.5	8	8	16
	3.0間	5693.5	8	8	16
	6尺	1698.5	4	3	7
	9尺	2453.5	6	4	10
下レールカバー	1.5間	2644.5	5	4	(9)※1
	2.0間	3400	7	6	(13)※1
	2.5間	4155.5	8	8	(16)※1
	3.0間	5666.5	8	8	(16)※1
	6尺	1671.5	4	3	(7)※1
	9尺	2426.5	6	4	(10)※1

### 補足

- 下レールと下レールカバーの固定孔は同一位置にありますので、固定点数は（ ）内の本数になります。（※1）

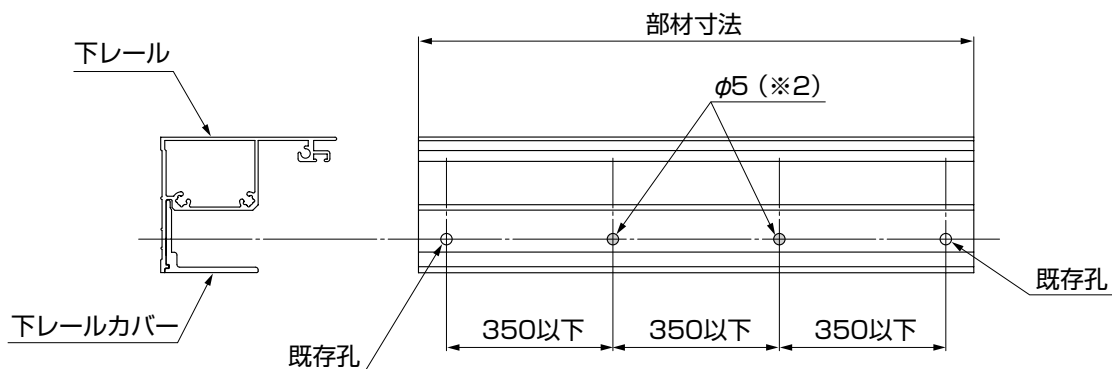


図5-1

## 5. つづき

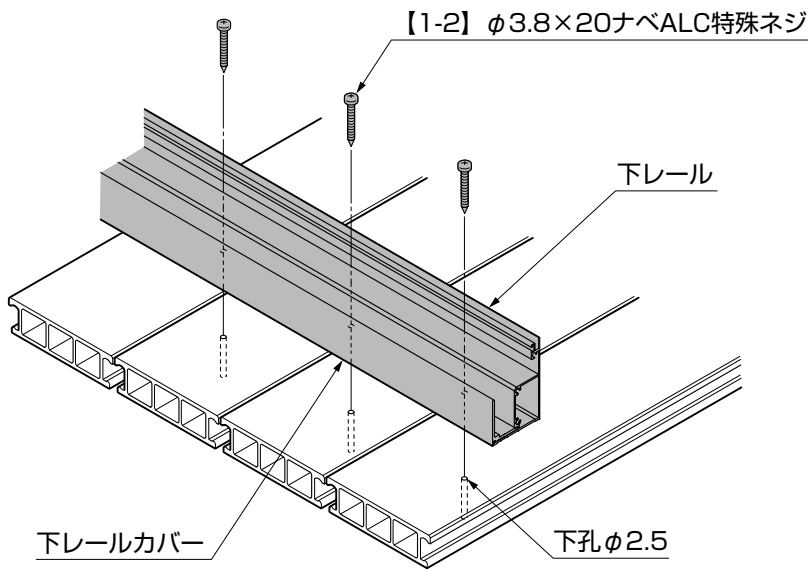


図5-2

- ①デッキ取付用孔の追加が必要な部材（表5-1参照）は、既存孔間にφ5の下孔をあけ、孔の最大間隔が350mm以下になるようにしてください。（図5-1参照）
- ②床板にφ2.5の下孔をあけてください。
- ③下レールをデッキ面に【1-2】で固定してください。

### ポイント

- ネジを打つ際、電動ドライバー等による締め過ぎに注意してください。ネジ山が不良になるおそれがあります。
- 固定用ネジ孔がちょうどデッキの目地に当たった場合は、ネジが打てる範囲に孔をずらして固定してください。

## 6. 内面デッキの張り方 ※「暖蘭物語—総合編—〈E092〉上下レールの施工」後に行なってください。

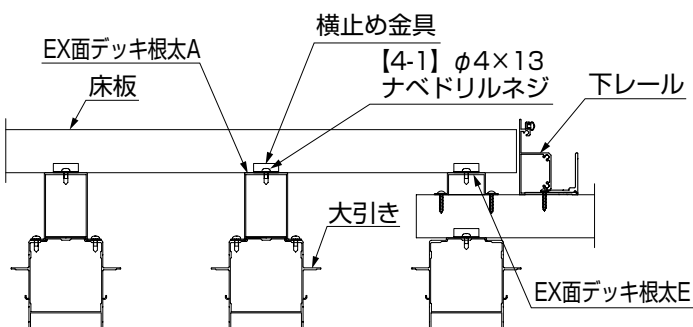
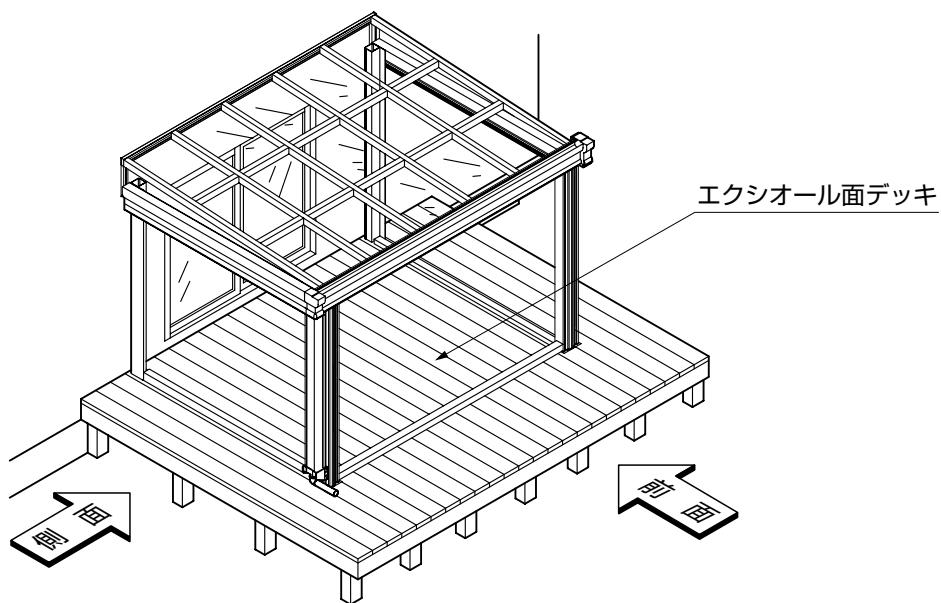


図6-1 デッキ側面断面図

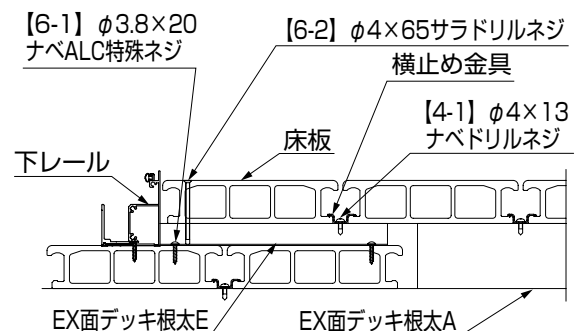


図6-2 デッキ側前面断面図

## 6. つづき

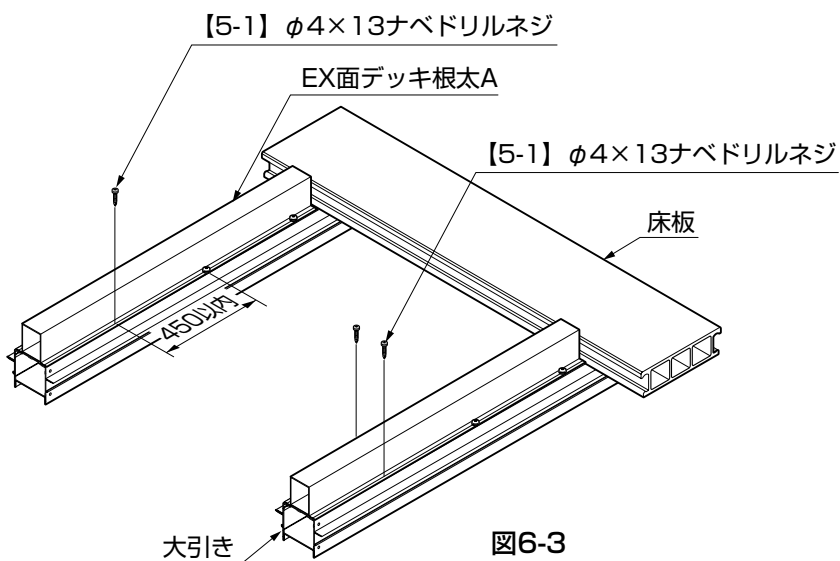


図6-3

### ポイント

- EX面デッキ根太A・Eの切断寸法および納まりは、「2. 基本寸法図」を参照してください。
- EX面デッキ根太Eを取付ける際、電動ドライバー等による締めすぎに注意してください。ネジ山が不良になるおそれがあります。
- EX面デッキ根太Eに固定用ネジ孔を加工する際、床板の目地を避けるように加工してください。

- ①EX面デッキ根太Aを切断し、大引き上面に、【5-1】で固定してください。
- ②EX面デッキ根太Eを切断し、φ5の下孔をあけてください。(図6-4参照)
- ③EX面デッキ根太Eを固定する位置にφ2.5の下孔をあけてください。
- ④EX面デッキ根太Eを床板上面に、【6-1】で固定してください。

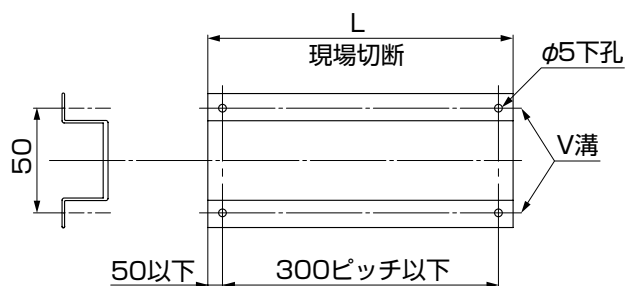


図6-4 EX面デッキ根太Eの加工内容

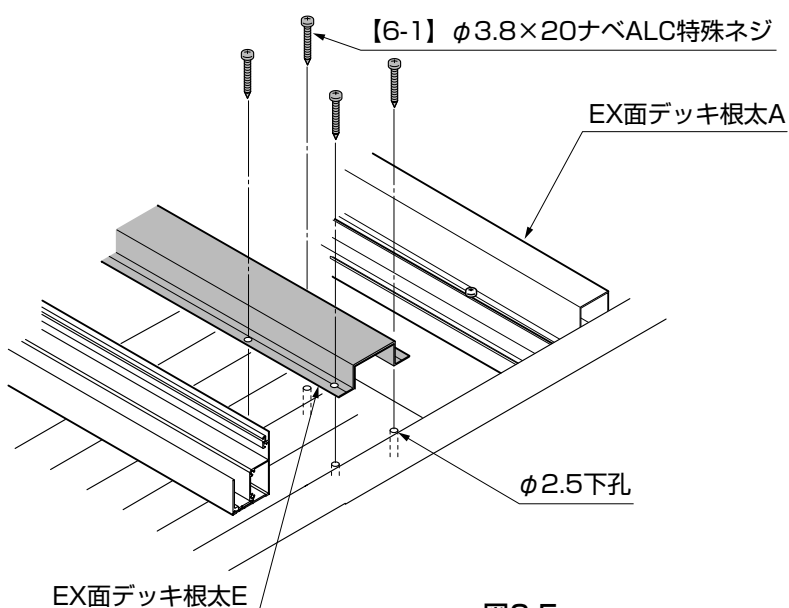


図6-5

## 6. つづき

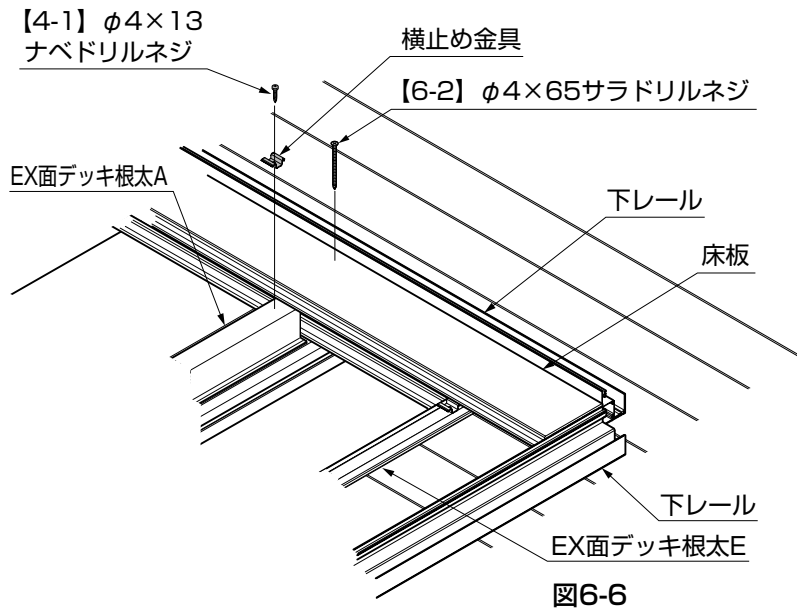


図6-6

⑤レール脇部から横止め金具と【4-1】、【6-2】で床板を固定してください。

### ポイント

●レール脇での床板の固定は、【6-2】を用いてください。

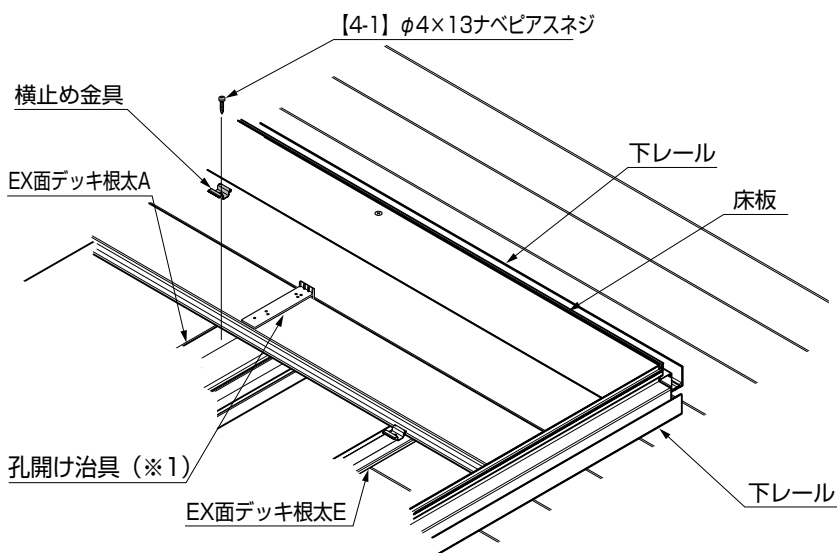


図6-7

### ポイント

●内面床板を固定する際は、孔開け治具(※1)で床板同士のすき間が5mmあることを確認しながら行ってください。床板同士のすき間が守られていないと、目地塞ぎ材Bが取付けられない場合があります。

### ポイント

●内面床板と下レールのすき間を3mm程度あけて張込んでください。  
●ネジを打ち込む際、電動ドライバー等による締め過ぎに注意してください。

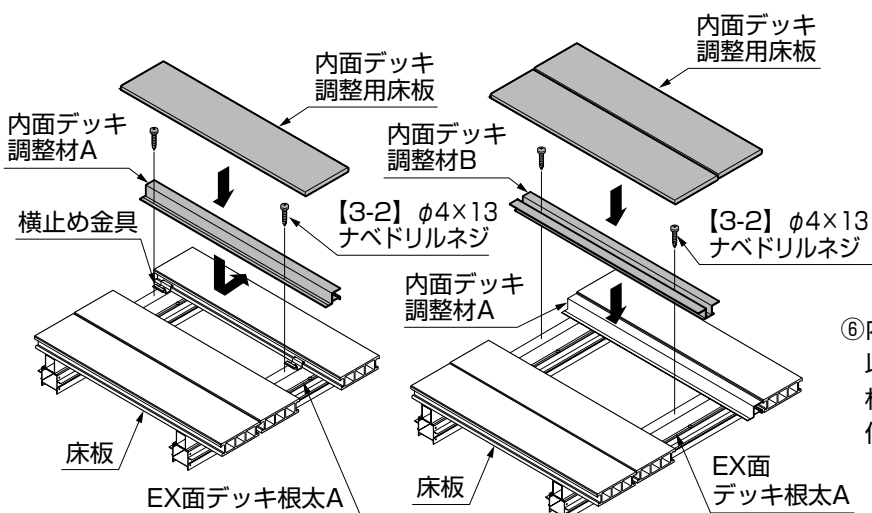


図6-8

図6-9

⑥内面床板を張っていない部分が290mm以下になったところで、内面デッキ調整材A、内面デッキ調整材Bを【3-2】で取付けてください。

## 6. つづき

### (1) 110~170mmの場合

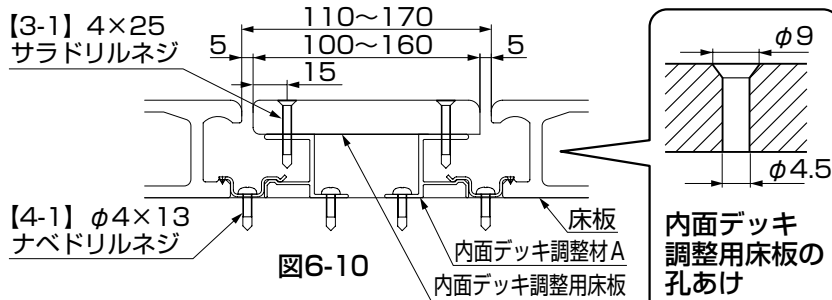


図6-10

#### ポイント

- デッキ材のすき間は5mmを守ってください。すき間が守られていないと目地塞ぎ材Bが取付けられない場合があります。

### (2) 170~290mmの場合

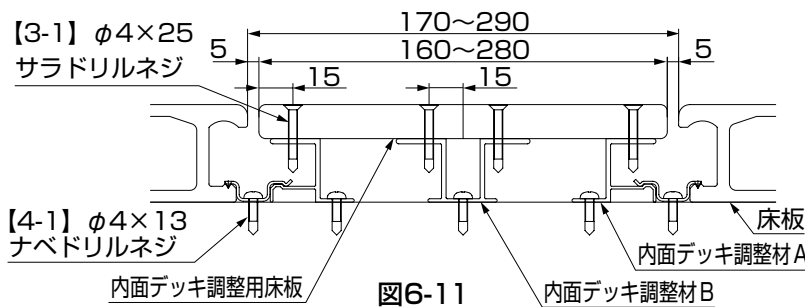


図6-11

- ⑦内面デッキ調整用床板にφ4.5の孔をあけ、φ9サラ取り加工をしてください。

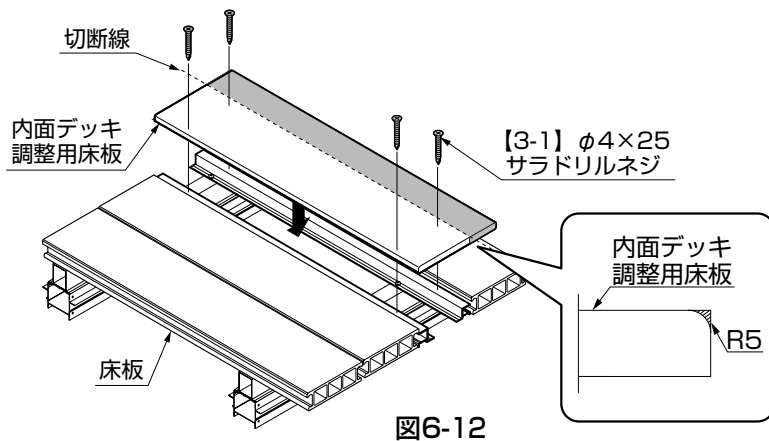


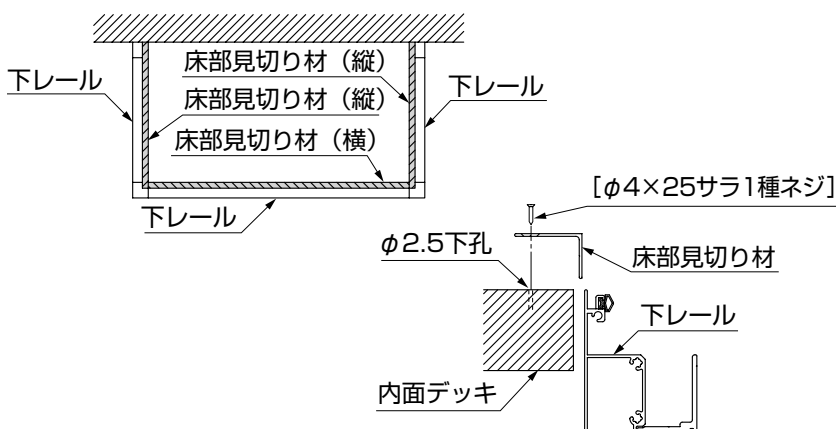
図6-12

- ⑧残りの幅に合わせて、内面デッキ調整用床板を縦切りしてください。
- ⑨内面デッキ調整用床板を[3-1]で固定してください。

#### ポイント

- 内面デッキ調整用床板1枚で縦切り調整をする場合、切断面の角をヤスリを使って丸めてください。(図6-12参照)

## 7. 床部見切り材の固定

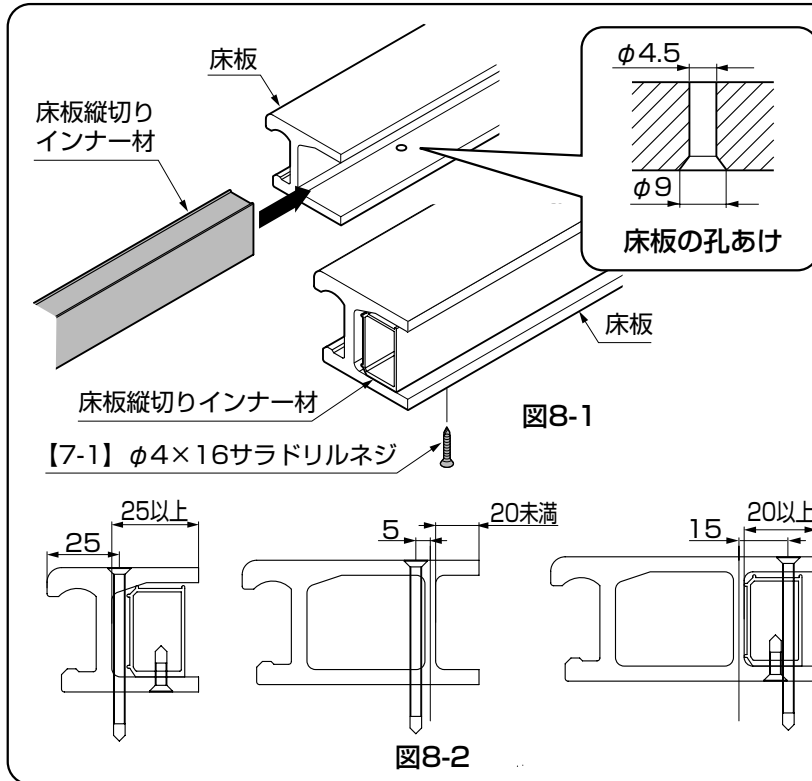


- ①内面デッキを施工後、床部見切り材を取付けてください。
- ②床部見切り材(縦)を躯体~レール内までの寸法に合わせてカットし、内面デッキにφ2.5の下孔をあけ、ネジで固定してください。
- ③床部見切り材(横)を取付けてください。

#### 補足

- 図中[ ]で示してあるネジは床部見切り材セットの梱包の中に入っています。

## 8. 床板縦切りインナー材の固定 **オプション**



### ポイント

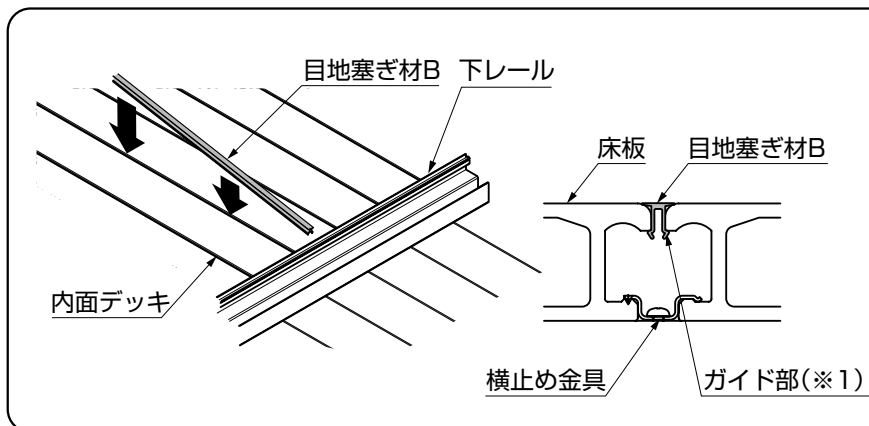
●内面デッキ調整用床板を使用しないで、幅調整の為に床板の縦切りや45°以上のカットが必要になった場合には、必ずこの作業を行ってください。

- ①床板縦切りインナー材を必要な長さに切断してください。
- ②床板の床板縦切りインナー材を固定する位置にφ4.5下孔とφ9サラ取りをしてください。
- ③床板縦切りインナー材を【7-1】で固定してください。

### ポイント

●床板端部を残した切断の場合は、リブからの持ち出しが25mm以上の場合にインナー材を使用してください。  
●床板端部以外の切断の場合は、リブからの持ち出しが20mm以上の場合にインナー材を使用してください。

## 9. 目地塞ぎ材Bの取付け

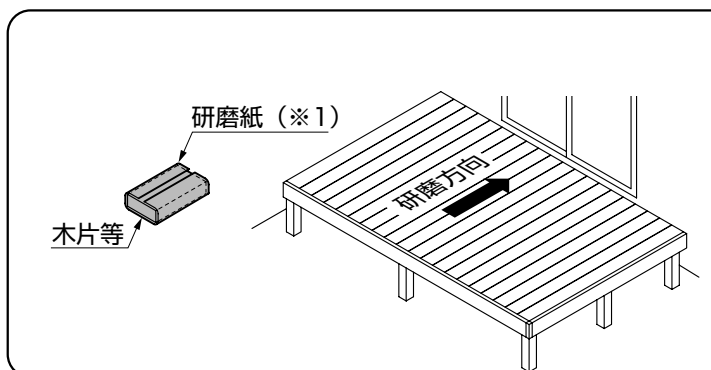


- ①内面デッキの目地部の長さを測定し、同寸法に目地塞ぎ材Bを切断してください。
- ②下レール側からはめ込んで行ってください。幅調整床板部も同様に施工します。

### ポイント

●入りにくい場合はガイド部を(※1)指でせまくしながらはめ込んでください。

## 10. 施工後の仕上げ



- ①施工後、表面に付いたすりキズは図の研磨方向に補修用研磨紙で仕上げてください。

### ポイント

●1ヶ所を集中的に擦るのではなく、全体をぼかす感じで磨いてください。  
●平らな部材を研磨紙の裏から補助的に添えて、研磨紙面をフラットに当てるようにしてください。(※1)

取説コード

**E215**

JWZ612483D  
200603A\_1041  
201001E\_1041