

# PM折戸部品

## 取付説明書

- この取付説明書は、弊社大型門扉の折戸施工（特注仕様）に関わる取付部分を説明しています。  
門扉全般、門柱の詳細施工につきましては各商品に同梱している取付説明書を参照してください。
- この取付説明書では、次のような記号を使用しています。

### 安全に関する記号 記号の意味



**注意**

- 取扱いを誤った場合に、使用者が中・軽傷を負うおそれのある内容、または物的損害のおそれがある内容を示しています。

### 一般情報に関する記号



**ポイント**

- 取付手順で、特に注意して作業をしていただきたいことを示しています。
  - 守っていただかないと組付けができない内容、または製品全体に後々不具合が発生するおそれのある内容を示しています。
- ※
- 取付説明の内容全体（個々の説明枠）にかかる注意事項を示しています。
  - 取付説明の内容に制限がある場合の条件を示しています。

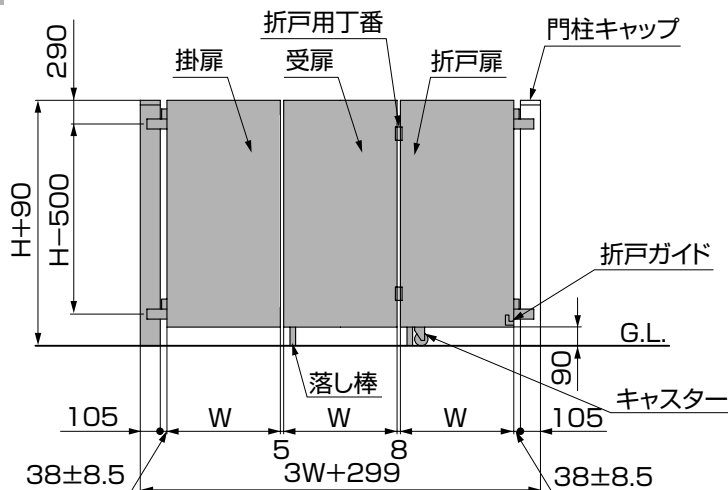
## 梱包明細表

### 【1】 部品セット

名称	略図	員数	名称	略図	員数
キャスター		1	落とし棒受け		1
キャスター用スパナ		1	折戸ガイド		1
折戸丁番		2	【1-1】 M12六角ナット		1
折戸丁番裏板		4	【1-2】 M12バネ座金		1
			【1-3】 M12平座金		1
			【1-4】 M5×10サラ小ネジ		16
			【1-5】 φ4×20トラスタッピンネジ1種		2
			取付説明書 (T028)	—	1

## 1. 基本寸法図および各部の名称 ※図は、右勝手の内観図です。

### 1-1 3枚折戸

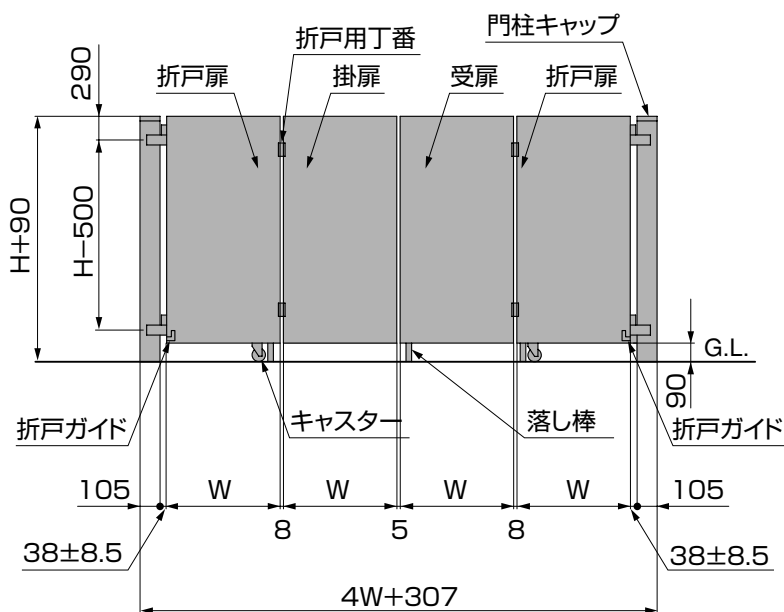


### ポイント

- Wは扉の横幅寸法、Hは扉の高さ寸法を示します。
- キャスターが動くG.L.面は、水平仕上げをお願いします。

# 1. つづき

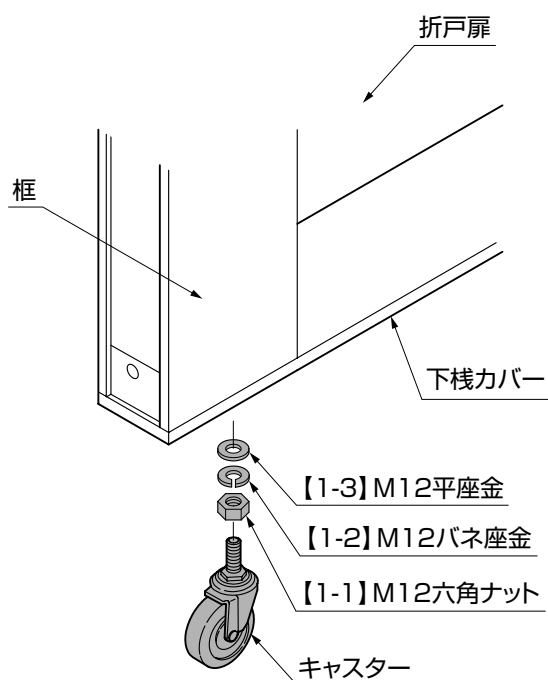
## 1-2 4枚折戸



### ポイント

- Wは扉の横幅寸法、Hは扉の高さ寸法を示します。
- キャスターが動くG.L.面は、水平仕上げをお願いします。

## 2. キャスターの取付け ※折戸扉に取付ける作業です。



- ①折戸扉の框下部にキャスターを【1-1】、【1-2】、【1-3】を使って取付けてください。

### 3. 丁番の取付け

①扉の框に折戸用丁番裏板をはめ込み、【1-4】で折戸用丁番を取付けてください。

**補足**

- 折戸用丁番裏板は、上下どちらかの框キャップを外し、框へスライドしてはめ込んでください。

【1-4】M5×10サラ小ネジ

### 4. 折戸ガイドの取付け

①折戸扉の吊元側の框に折戸ガイドを取付けてください。

**補足**

- 扉の開閉時に、折戸ガイドゴム部分(※1)が扉に当たるように取付けてください。

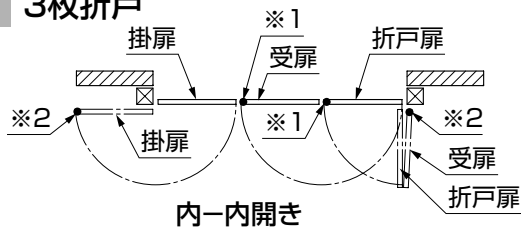
【1-5】φ4×20トラスタッピンネジ1種

【1-5】φ4×20トラスタッピン1種ネジ

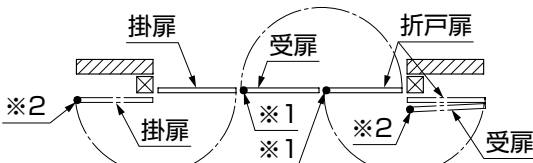
5.5

## 5. 落とし棒受けの施工

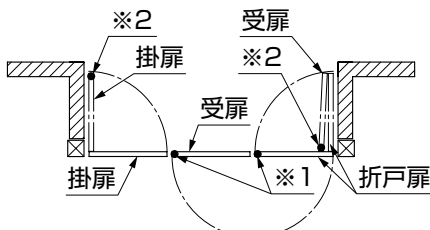
### 5-1 3枚折戸



内-内開き



内-外開き



外-内開き



家側



家側



家側

①受扉および折戸扉を閉めた状態で落とし棒を収める位置に、落とし棒受けを施工してください。(※1)

②掛扉および受扉を開いた状態で落とし棒を収める位置に、落とし棒受けを施工してください。(※2)

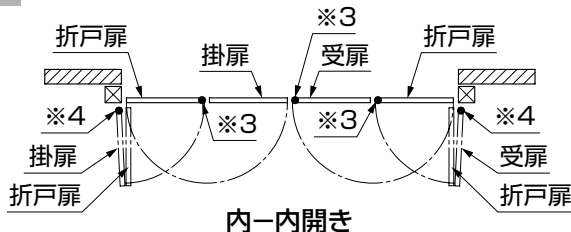
#### ⚠ 注意

●※2の位置は、必ず受扉・掛扉の落とし棒位置に合わせてください。折戸扉の落とし棒位置に合わせると門扉の固定ができません。

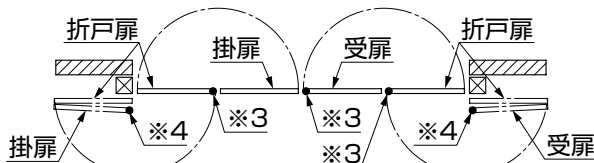
#### 🔑 ポイント

●落とし棒受けの埋込位置は、現場合わせで施工してください。左図の門扉納まりは一例を示します。

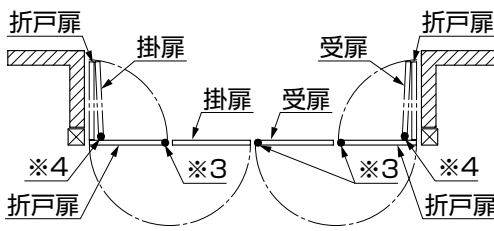
### 5-2 4枚折戸



内-内開き



内-外開き



外-内開き



家側



家側



家側

①受扉および折戸扉を閉めた状態で落とし棒を収める位置に、落とし棒受けを施工してください。(※3)

②掛扉および受扉を開いた状態で落とし棒を収める位置に、落とし棒受けを施工してください。(※4)

#### ⚠ 注意

●※4の位置は、必ず受扉・掛扉の落とし棒位置に合わせてください。折戸扉の落とし棒位置に合わせると門扉の固定ができません。

#### 🔑 ポイント

●落とし棒受けの埋込位置は、現場合わせで施工してください。左図の門扉納まりは一例を示します。

取説コード

T028

JZZ620533  
201001A\_1007