

施主様用

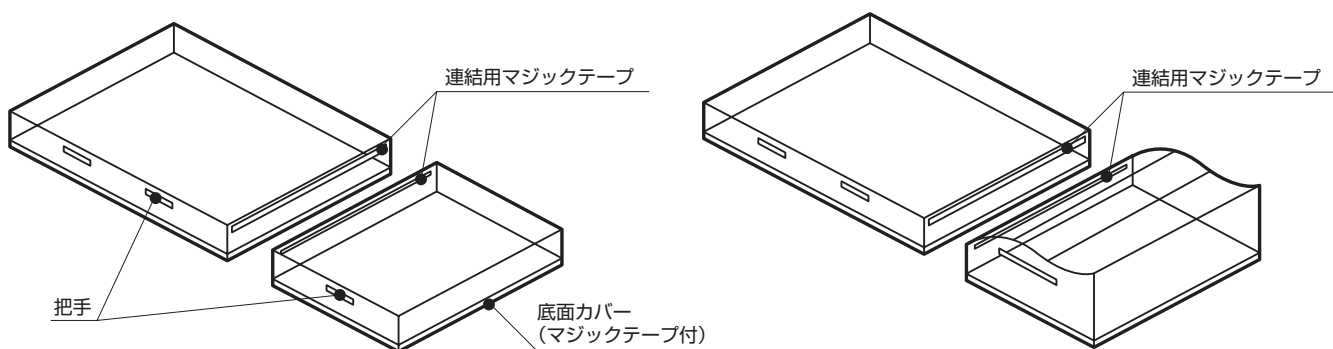
midterior

PROJECT

東洋エクステリア(株)がミッドテリアプロジェクトとして、クッション製作会社と協同でオリジナルクッション「ぽかごろクッション」を製作いたしました。何度も試作を重ね、クッションの魅力を追求いたしました。心地よいやさしい感触を感じることのできる構造になっています。椅子とは違ったクッションの新しい魅力を感じながら、ぜひおくつろぎください。

■ご使用にあたり下記の項目をご理解ください。

- 湿気の多い場所や濡れている場所では使用しないでください。カビやダニが発生する原因になります。
- ぽかごろクッションは、下記の組み合わせの構造になっています。



※連結用のマジックテープ位置は上記のようにになっていますが、組み合わせは自由自在です。

- 無理な力を加えたり引っ張ると布が破けるなど製品の破損の原因になります。
- 取っ手のつなぎ目には負担がかかります。持ち運ぶ際には、できるだけクッション全体を抱えるようにして動かしてください。
- 飛んだり跳ねたりすると転んでケガをする場合があります。ご注意ください。
- 日光やライトの光に長時間あたると、色あせることがありますのでご注意ください。
- 使用しないときは日光のあたらない場所に保管してください。
- クッションは長期間ご使用頂くと、クッション性が失われていくことがあります。
- 中袋のクッションは取り出さないようにしてください。形状が崩れ製品の特徴が失われるおそれがあります。
- 外カバーは取り外して洗濯していただけます。その際、色落ちすることがございますのでご注意ください。また洗濯後は若干縮むことがあります。
- 底面カバーは汚れた際には、よく絞った布で汚れを拭き取ってください。洗濯はしないでください。布が変形したり、変色したりすることがあります。
- タバコやロウソクなどの火気は危険ですので、近付けないでください。

■カタログ

- 掲載の写真は印刷の都合により、実際の商品と色等の違いがでる場合があります。

■販売元

東洋エクステリア株式会社

■製造元

有限会社 インテリアート

Made in JAPAN

- 不明な点がございましたら、下記までお問い合わせください。

お客様相談室

東洋エクステリア株式会社 ☎ 0120-171-705

取説コード

UR037

JZZ620029
201001A_1041