



# ブラケット

## PJ-5型・MPJ-5型

# 取付説明書

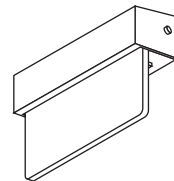
保管用

LHULZ39-T3A2

お客様へ

このたびはお買い上げいただき、まことにありがとうございます。  
 説明書をよくお読みのうえ、正しく安全にお使いください。  
 ご使用前に「安全上のご注意」(1ページ)を必ずお読みください。  
 この説明書は大切に保管してください。  
 施工には電気工事士の資格が必要です。必ず、販売店、工事店に依頼してください。

上手に使って上手に節電



## 安全上のご注意

必ずお守りください

人への危害、財産への損害を防止するため、必ずお守りいただくことを説明しています。

■誤った使いかたをしたときに生じる危害や損害の程度を区分して、説明しています。

### 警告

「死亡や重傷を負うおそれがある内容」です。

### 注意

「傷害を負うことや、財産の損害が発生するおそれがある内容」です。

■お守りいただく内容を、次の図表示で説明しています。



してはいけない内容です。



実行しなければならない内容です。

### 警告

■異常を感じた場合、速やかに電源を切る

異常状態が収まったことを確認し、販売店、工事店にご相談ください。

■器具を改造したり部品交換をしない

火災、感電、落下によるけがのおそれがあります。



分解禁止

### 注意

■照明器具には寿命があります。設置して10年経つと、外観に異常がなくても内部の劣化は進行しています。点検・交換してください。



点検せずに長期間使い続けるとまれに火災、感電、落下などに至る場合があります。

●1年に1回は「安全チェックシート」(4ページ)に基づき自主点検してください。

必ず守る

■本体の取り外しは販売店、工事店に依頼する



本体の取り外しには資格が必要です。

必ず守る

■お手入れの際は、電源を切る



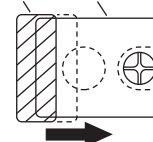
通電状態で行うと感電の原因となることがあります。

必ず守る

## 使用上のご注意

- 一般屋外仕様ですので、海岸隣接地帯では、塩害により短時間で錆が発生するおそれがあります。
- LEDにはバラツキがあるため、同一品番商品でも商品ごとに発光色、明るさが異なる場合があります。
- LED個々の明るさ、発光色については、1台の器具の中で異なる場合があります。
- 電源を入れても点灯しない場合(周囲が明るいときは点灯しません)電源を切り5秒以上経ってから再び入れてください。
- 電源投入時に一瞬点灯する場合がありますが、異常ではありません。
- 器具が点滅を繰り返す場合  
天井、壁面の仕上げ等により反射光が強く器具が点滅を繰り返す場合は、明るさセンサカバーのマスクを中央寄りに少しずつスライドさせ、入射光の量を調節してください。  
注) マスクを中央までスライドさせると明るいうちに点灯し、朝、消灯が遅くなる場合があります。

マスク 明るさセンサカバー



## 施工説明

### 安全上のご注意

必ずお守りください

### 警告

#### ■ 器具の取り付けは、説明書に従い確実に



取り付けに不備があると  
火災、感電、落下によるけがのおそれ  
があります。

必ず守る

#### ■ 器具表示の指定方向に取り付ける



指定方向以外に取り付けた場合、  
火災、感電、落下によるけがのおそれ  
があります。

必ず守る

#### ■ 交流100ボルトで使用する



過電圧を加えると過熱し、火災、感電の  
おそれがあります。

必ず守る

#### ■ 接地工事は、電気設備の技術基準に したがって確実に



接地不完全な場合、  
感電のおそれがあります。

アース線接続

#### ■ 次のような場所には取り付けない



火災、感電、落下によるけがのおそれがあります。

- ・ 傾斜した場所
- ・ 取付面がパッキンより小さい場所
- ・ 補強材のない薄い面(ベニヤ板や石膏ボードなど)
- ・ 浴室などの湿気の多い場所

禁止

- この器具は壁面取付専用防雨型です。  
(防湿型ではありません。)

#### ■ 取付面と本体パッキンのスキマおよびパッキン外周部に シール剤を塗る



必ず守る



パッキンと取付面とのすき間を防水シールなどで  
埋めてください。防水が不完全な場合、火災、感電の  
おそれがあります。

#### ■ 電源線は端子台の差込み穴の奥まで確実に 差し込む



必ず守る

差し込みが不完全な場合、  
火災、感電のおそれがあります。

### 注意

#### ■ 温度の高くなるものの上に取り付けない



ガス機器や排気筒の上に取り付けると、  
火災の原因となることがあります。

禁止

#### ■ 調光器と組み合わせて使用しない



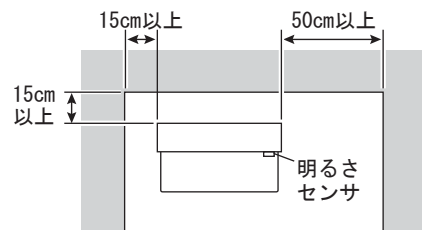
調光機能が付いた壁スイッチなどと組み  
合わせて使用すると、火災の原因となる  
ことがあります。

- 調光器の取り外しが必要です。

禁止

### 施工前のご確認事項

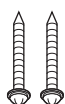
- 次の様な場所に取り付けると、明るさセンサ誤動作の原因となります。
  - ・ 昼間でも暗い場所……明るいうちに点灯し、朝、消灯が遅くなることがあります。
  - ・ 夜間でも明るい場所……点滅したり、点灯しないことがあります。
  - ・ 車のヘッドライトや他の照明の光が明るさセンサに直接あたる場所……点滅することがあります。
- 器具天面・側面から15cm以上、明るさセンサから50cm以上障害物から  
はなして取り付けください。  
(障害物があると点滅を繰り返すことがあります。)
- 壁スイッチを設けることをおすすめします。壁スイッチを設けないと  
消灯させたり、お手入れの際に電源をOFFにできません。
- 壁スイッチは器具 1台につき 1個でご使用ください。2個以上の壁スイッチと  
接続すると消灯しない場合があります。



### 付属部品の確認

施工する前にまず付属部品をご確認ください

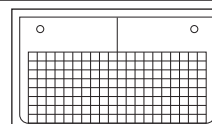
□ 木ネジ  
(2本)



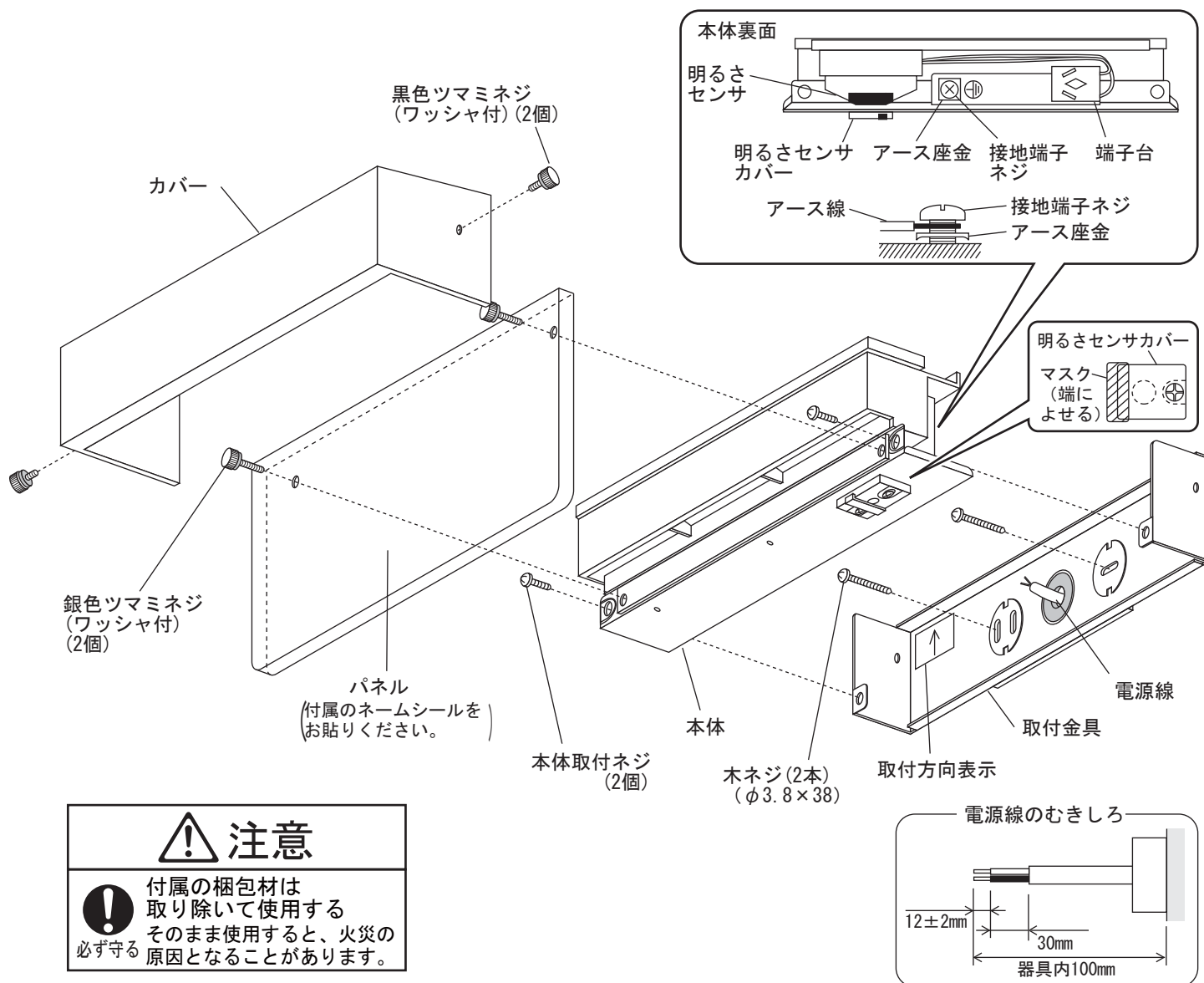
□ ネームシール  
(1枚)



□ ネームシール  
貼付けゲージ  
(1枚)



## 各部のなまえ


**注意**


付属の梱包材は  
取り除いて使用する  
そのまま使用すると、火災の  
原因となることがあります。

必ず守る

## 照明器具を取り付ける

安全のため、電源を切ってから行ってください

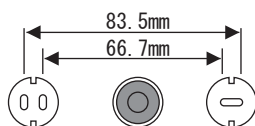
- 1** 黒色ツマミネジ (ワッシャ付) (2個) を外して、本体からカバーを外す

- 2** 銀色ツマミネジ (ワッシャ付) (2個) を外して、本体からパネルを外す

- 3** パネルに付属のネームシールを貼り付ける  
・貼付方法は付属のネームシール貼付けゲージの裏面「ネームシール貼付け手順」にしたがってください。

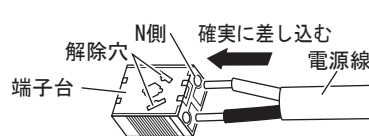
- 4** 本体取付ネジ (2個) を外して取付金具から本体を取り外す

- 5** 付属の木ネジ (2本) で取付金具を取り付ける  
・取付方向表示の方向に従って取り付けてください。  
・取付ピッチ 66.7mm、83.5mm



- 6** 端子台に電源線を接続する

- ・接地端子ネジからD種 (第3種) 接地工事を行ってください。
- ・適合電線VVFφ1.6、φ2.0単線



器具の取り替え等で電源線を外す場合は、マイナスドライバー等を解除穴に差し込みながら電源線を引き抜く。

- 7** 本体取付ネジ (2個) で取付金具に本体を取り付ける

- 8** 銀色ツマミネジ (ワッシャ付) (2個) で本体にパネルを取り付ける  
・ツマミネジにワッシャが取り付けられていることを確認してください。

- 9** 黒色ツマミネジ (ワッシャ付) (2個) で本体にカバーを取り付ける  
・ツマミネジにワッシャが取り付けられていることを確認してください。

注) 明るさセンサ部を暗くして点灯することを確認してください。

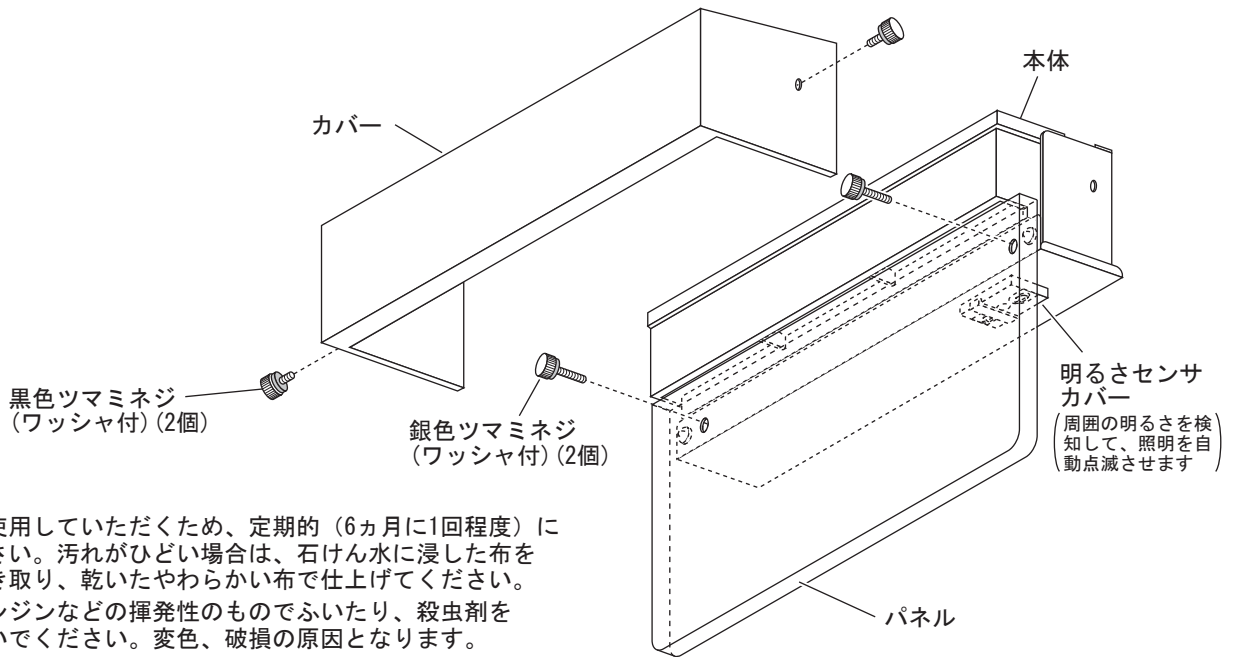
## カバー、パネルの取り付け・取り外しかた

### <取り外し>

- 1 黒色ツマミネジ（ワッシャ付）（2個）を外して、本体からカバーを外す
- 2 銀色ツマミネジ（ワッシャ付）（2個）を外して、本体からパネルを外す

### <取り付け>

- 1 銀色ツマミネジ（ワッシャ付）（2個）で本体にパネルを取り付ける  
・ツマミネジにワッシャが取り付けられていることを確認してください。
- 2 黒色ツマミネジ（ワッシャ付）（2個）で本体からカバーを取り付ける  
・ツマミネジにワッシャが取り付けられていることを確認してください。



- 明るく安全に使用していただくため、定期的（6カ月に1回程度）に清掃してください。汚れがひどい場合は、石けん水に浸した布をよく絞ってふき取り、乾いたやわらかい布で仕上げてください。
- シンナー、ベンジンなどの揮発性のものでふいたり、殺虫剤をかけたりしないでください。変色、破損の原因となります。
- 明るさセンサカバーが汚れますと明るいうちに点灯するようになります。こまめなお掃除をおすすめします。
- LEDが極端に暗くなったときは点灯ユニットの寿命です。交換は工事店に依頼してください。

点灯ユニット	HKEK1001（オレンジ）
	HKEK1002（ブルー）

## 仕様

機種名	使用LED	使用電圧	周波数	消費電力（待機時）
PJ-5型	オレンジ	AC100V	50/60Hz共用	1.5W (1.2W)
MPJ-5型	ブルー			

## ● <照明器具> 安全チェックシート ●

※チェック欄が足りない場合はコピーしてお使いください。

	安全点検項目	点検結果(該当には○)					処置手順	安全点検項目	点検結果(該当には○)					処置手順
		/	/	/	/	/			/	/	/	/	/	
<p>このような症状はありませんか</p>	1. スイッチを入れても、時々点灯しないときがある。						○印があるときは危険な状態になっていますので使用を中止し故障や事故の防止のためお取り替えをおすすめします。	1. 購入後、10年以上経過している。						○印があるときはお買い上げ店にご相談ください。
	2. プラグ、コードや本体を動かすと点滅する。							2. ランプを交換しても点灯するまで時間がかかる。						
	3. プラグやコードなどが異常に熱い。							3. カバーなどに変色・変形がある。						
	4. こげくさい臭いがする。							4. 塗装面にふくれ、ひび割れがある。または錆が出ている。						
	5. 点灯させたときに漏電ブレーカが動作することがある。							5. 器具取付部に変形・ガタツキ・ゆるみなどがある。						
	6. コード、ソケット、配線器具に傷みやひび割れ、変形がある。							上記点検項目以外でも不具合があれば、販売店等の専門家にご相談ください。						

取説コード

Z032