

このたびは、東洋エクステリア製品をお買い上げいただきまして、まことにありがとうございます。

快適に使用していただくために

# 取扱説明書 自然浴生活

## 引戸用電動装置

### もくじ

1.安全のために必ず守ってください	1
2.各部の名称	2
3.電動ユニット機能の設定方法	3
3-1 コントロールボックスの名称およびはたらき	3
3-2 リモコン送信器をはじめて登録するときの方法	4
3-3 リモコン送信器を追加登録するときの方法	5
4.使用方法	6
4-1 電源ユニット電源の入れ方	6
4-2 施錠・開錠方法	6
4-3 電動で動かせないときの操作方法	7
4-4 安全装置について	7
4-5 ソーラー電源とトランス電源ユニットを併用する場合	8
4-6 トランス電源ユニットを使用する場合	9
4-7 リモコン送信器での操作方法	10
4-8 電動ユニット押ボタンスイッチでの操作方法	11
4-9 外部押ボタンスイッチ(オプション)での操作方法	12
4-10 ご注意とお願い	13
5.調整および交換方法	14
5-1 リモコン電池の交換	14
5-2 調整について	14
6.お手入れについて	15
7.修理を依頼する前に	16
8.保証と修理	17
9.別売り品	18
10.仕様	18

この取扱説明書の内容は、製品を安全に正しくお使いいただき、お客様の危害や損害を未然に防止するためのものです。表示記号の内容を良く理解したうえで、本書の内容(指示)にしたがってください。

安全に関する記号	記号の意味
<b>警告</b>	取扱いを誤った場合に、使用者が死亡または重傷を負うおそれのある内容を示しています。
<b>注意</b>	取扱いを誤った場合に、使用者が中・軽傷を負うおそれのある内容、または物的損害のおそれがある内容を示しています。
<b>お願い</b>	取扱いを誤った場合に、製品の損傷または故障のおそれがある内容を示しています。
<b>補足</b>	説明の内容で知っておくと便利なことを示しています。

●製品を安全に正しくお使いいただくために、ご使用になる前にこの取扱説明書を最後までお読みください。お読みになったあとは、たいせつに保存してください。

# 1 安全のために必ず守ってください

## 警告



- 電源スイッチカバー内の配線にはふれないでください。感電する危険があります。

## 警告



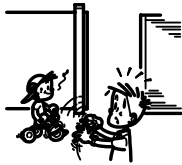
- 引戸が開閉しているとき、電源ユニットや、引戸と戸当り柱の間に手や足をはさまないように注意してください。ケガをする危険があります。

## 警告



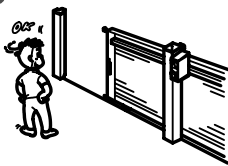
- 引戸に乗ったり、寄りかかったりしないでください。ケガをする危険があります。

## 警告



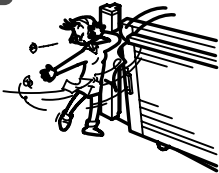
- 引戸の開閉時には、障害物がないことをご確認ください。特に小さいお子様には十分注意してください。思わぬケガをする場合があります。

## 警告



- 強風時や降雪時には、正常に作動しないことがあります。引戸の開閉操作が終わるまでは、必ず目視確認してください。破損や故障の原因になります。

## 警告



- 閉じた状態のときは、必ず施錠してください。引戸を半開きの状態で使用または放置しないでください。強風で引戸が開き、人に当たるおそれがあります。

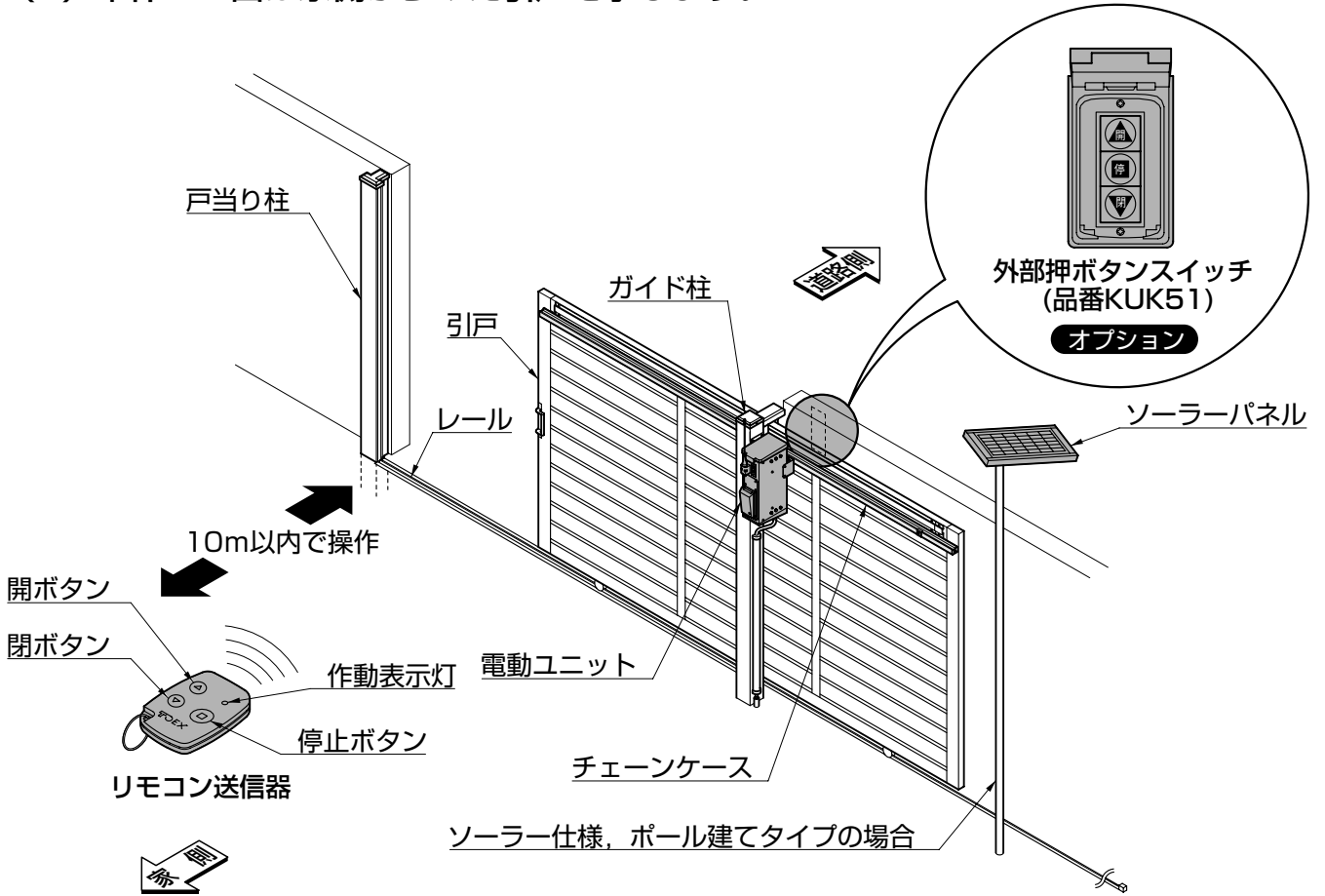
## 警告



- 仕様に表記された電流・電圧以外の電源は使用しないでください。火災、感電の危険があります。

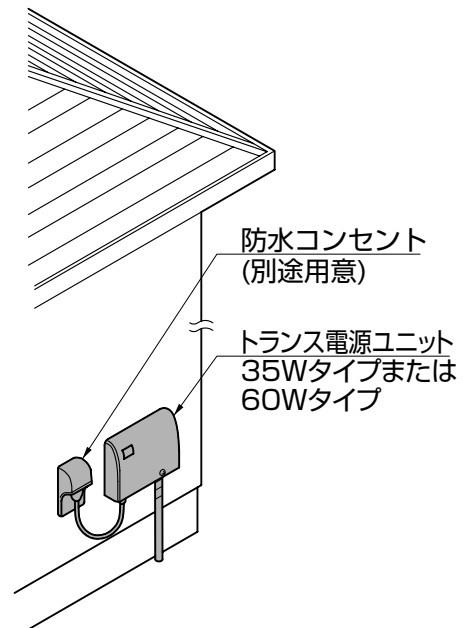
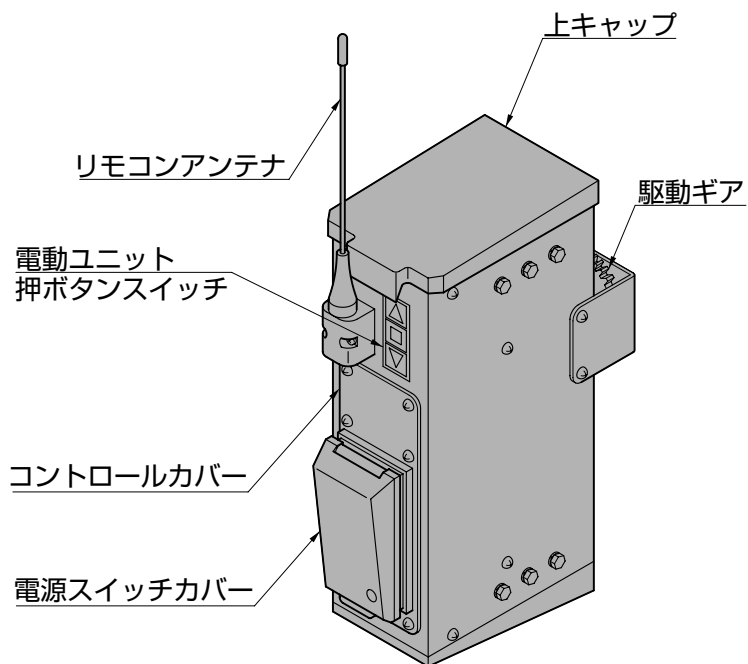
## 2 各部の名称

(1) 本体 ※図は家側からみた引戸を示します。



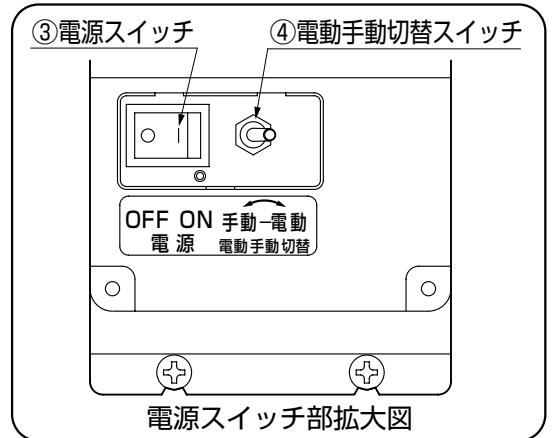
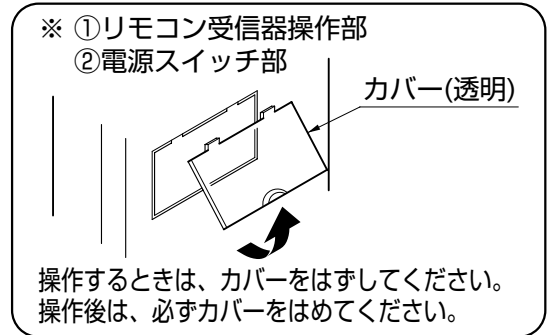
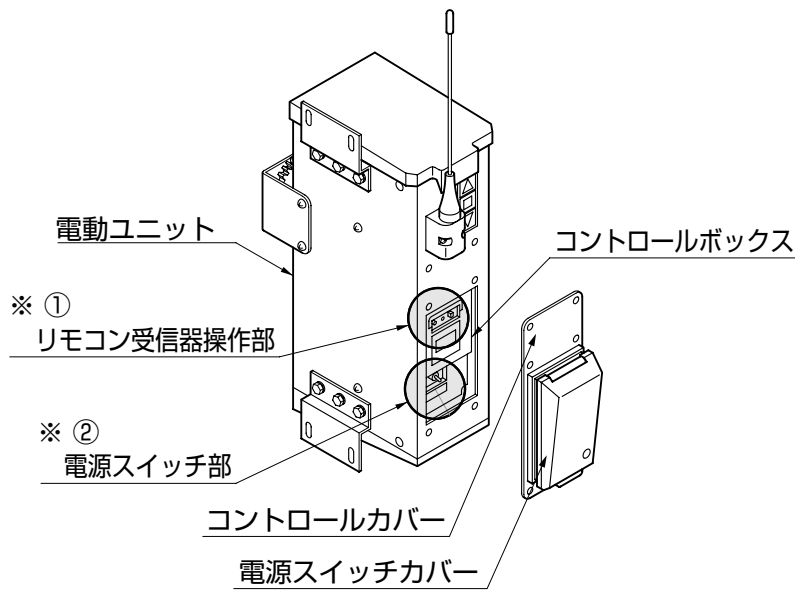
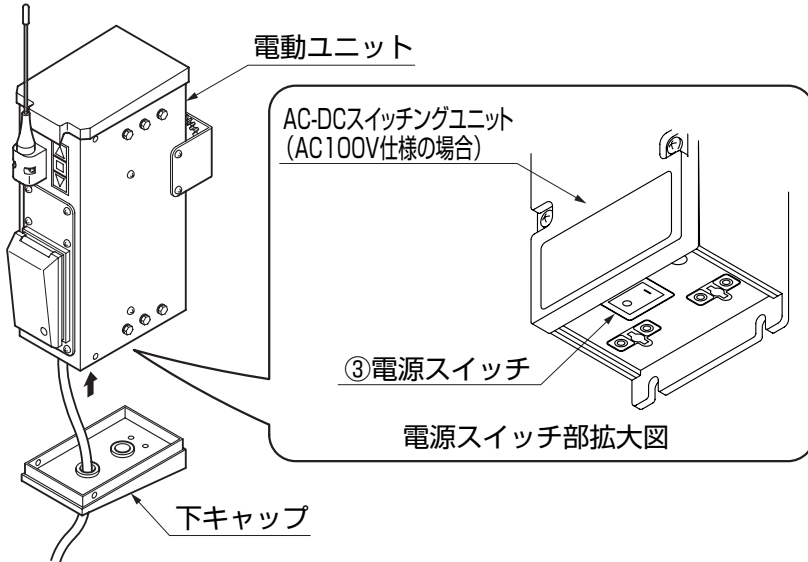
(2) 電動ユニット

(3) トランス電源ユニットを使用の場合



# 3 電動ユニット機能の設定方法

## 3-1 コントロールボックスの名称およびはたらき



名称	はたらき
① リモコン受信器操作部	リモコン送信器を登録・抹消するときに使用します。
③ 電源スイッチ	電動ユニットの主電源を「ON/OFF」するスイッチです。「OFF」にするとすべてのコントロール機能が停止します。
④ 電動・手動切替スイッチ	手で引戸本体を動かすときに使用します。 ・手で引戸本体を動かすときは、スイッチを手動側にしてください。 ・電動で引戸本体を動かすときは、スイッチを電動側にしてください。

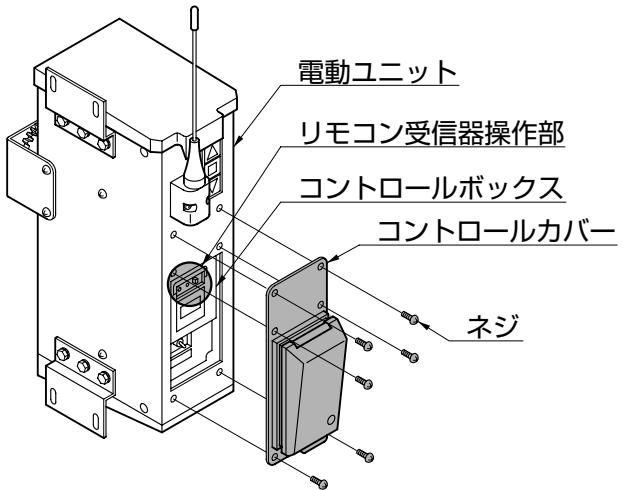
### 警告

●コントロールボックス内の配線にはふれないでください。感電する危険があります。

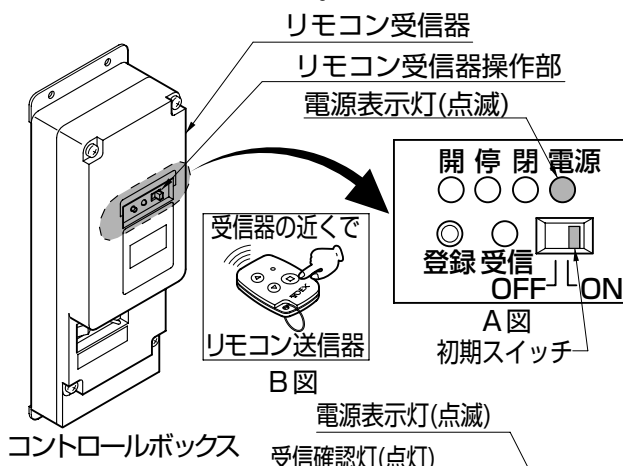
## 3-2 リモコン送信器をはじめて登録するときの方法

### 補足

- リモコン送信器で操作する場合は、リモコン受信器に登録をします。
- リモコン送信器は、コイン型リチウム電池(CR2032)を1個使用します。出荷時、電池は送信器に内蔵されています。



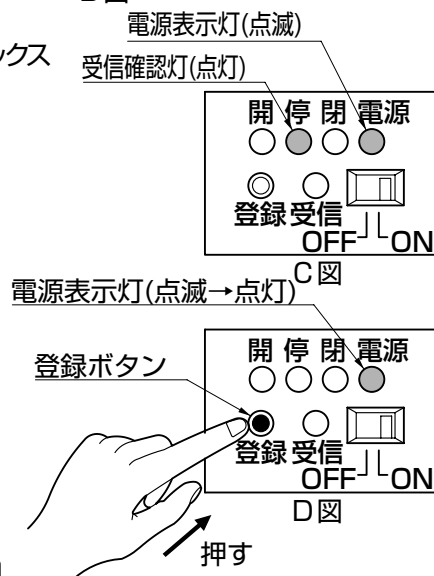
①電動ユニットのコントロールカバーのネジ6本をはずし、コントロールカバーの下側を手前に引っ張るようにしてはずします。



②リモコン受信器の初期スイッチを「ON」にします。電源表示灯が点滅（緑色）します。（A図参照）点滅しない場合は、初期スイッチを一度「OFF」にし、もう一度「ON」側にします。

③リモコン受信器の近くで、登録するリモコン送信器の「停止」ボタンを押します。（B図参照）リモコン受信器の受信確認灯「停」が点灯（赤色）し送信器登録が完了します。（C図参照）

④リモコン送信器の登録完了後、リモコン受信器の登録ボタンを押して登録または電源表示灯が「点灯」に変わるまで待ちます。（D図参照）電源表示灯が「点灯」になり、受信器登録が完了します。



⑤電動ユニットのコントロールカバーを取付けます。ネジの締め忘れのないように注意してください。

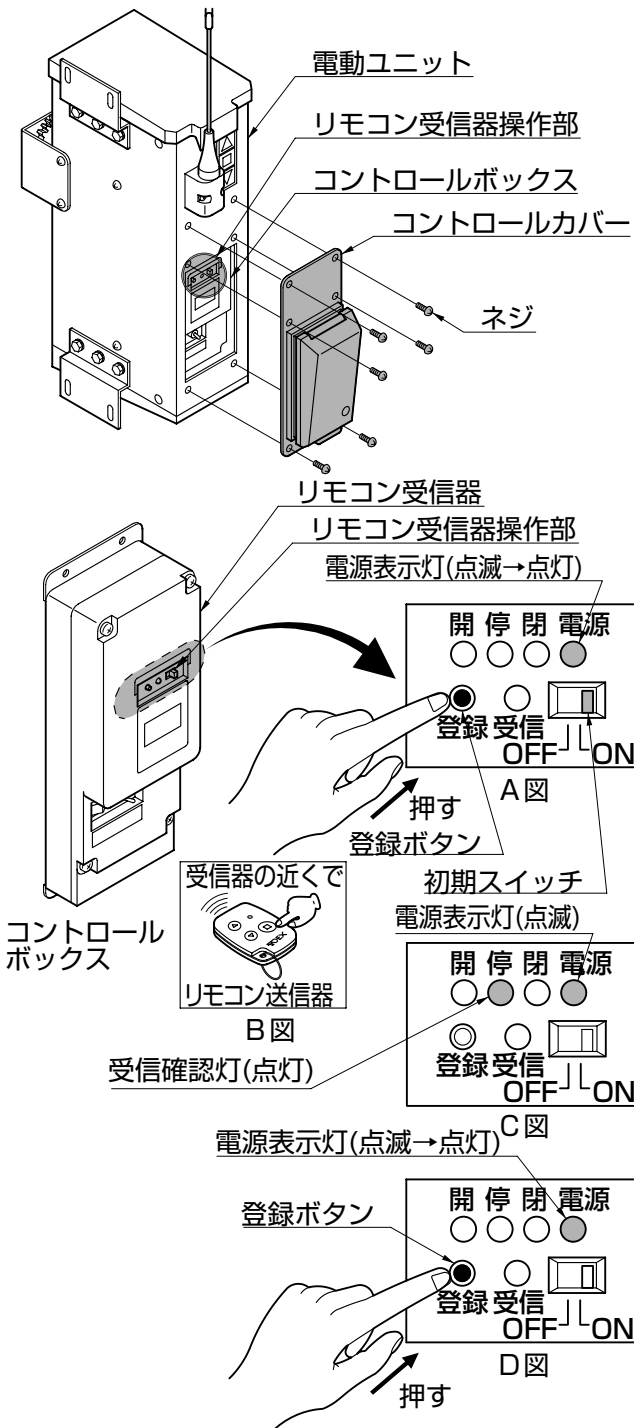
### お願い

- 受信器への登録は、必ず電源表示灯が「点滅している1分間」に操作してください。初期スイッチを「OFF」にすると、リモコン送信器の登録はすべて抹消になります。登録が抹消になった場合、リモコン送信器での操作はできなくなります。

### 3-3 リモコン送信器を追加登録するときの方法

#### 補足

- 別売品で複数のリモコン送信器 (KYZ77) をお求め頂いたお客様は追加登録してください。
- リモコン送信器1台につきリモコン送信器16台まで登録可能です。  
リモコン送信器を増やす場合、初期スイッチは「ON」の状態に登録してください。



①電動ユニットのコントロールカバーのネジ6本をはずし、コントロールカバーの下側を手前に引っ張るようにはずします。

②リモコン受信器の登録ボタンを押します。  
電源表示灯が点滅（緑色）します。（A図参照）  
リモコン送信器は、最大16個が「登録可能」です。

③リモコン受信器の近くで、登録するリモコン送信器の「停止」ボタンを押します。（B図参照）  
リモコン受信器の受信確認灯「停」が点灯（赤色）し送信器登録が完了します。（C図参照）

④リモコン送信器の登録完了後、リモコン受信器の登録ボタンを押して登録または電源表示灯が「点灯」に変わるまで待ちます。（D図参照）

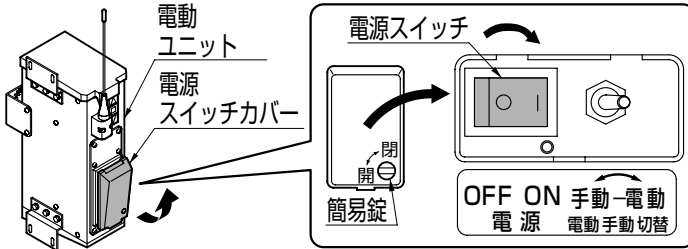
⑤電動ユニットのコントロールカバーを取付けます。  
ネジの締め忘れのないように注意してください。

#### お願い

- リモコン送信器を増やす場合、初期スイッチは絶対に動かさないでください（「ON」側のままで固定）。
- 受信器への登録は、必ず電源表示灯が「点滅している1分間」に操作してください。

# 4 使用方法

## 4-1 電動ユニット電源の入れ方



①電源ユニットのスイッチカバーを開け、電源をONにします。

### 補足

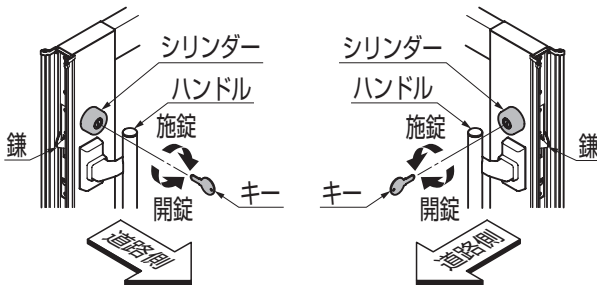
- 電源スイッチカバーには、簡易錠が付いています。コイン等で開位置(溝が水平)まで回しカバーを開けます。

## 4-2 施錠・開錠方法

### お願い

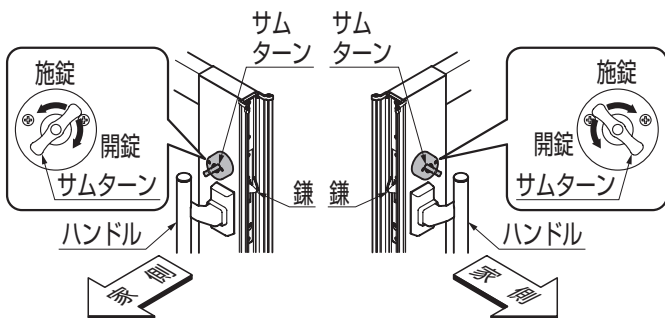
- 施錠・開錠は手動で行ってください。
- 電動開閉時には、開錠してから操作してください。

### (1) 道路側から操作する場合



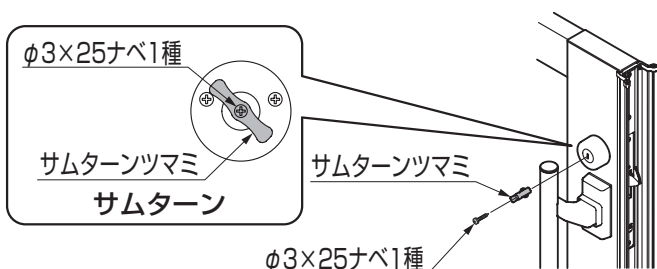
- ①付属のキーをシリンダーに差込みます。
- ②開錠するときは鎌の方向へ、施錠するときは鎌の反対方向に、キーを回します。
- ③キーを垂直にして抜きます。

### (2) 家側から操作する場合



- ①開錠するときは鎌の方向へ、施錠するときは鎌の反対方向に、サムターンを回します。

### (3) サムターン部をエマージェンシーに変更する場合



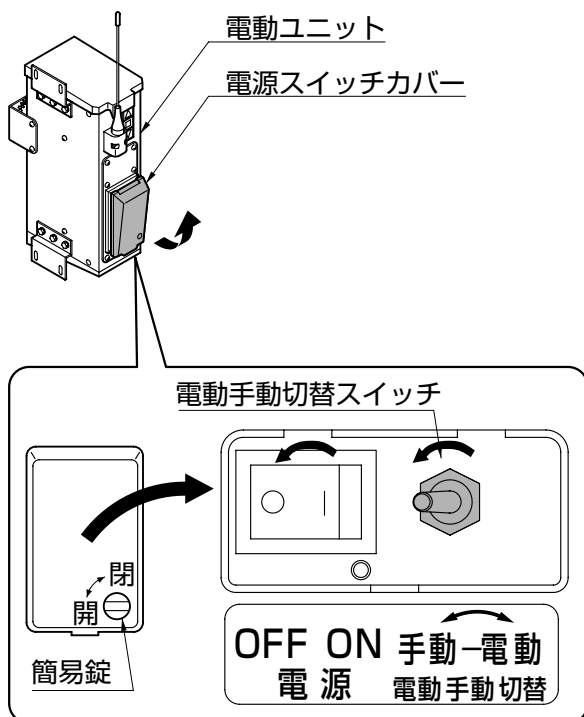
- ①サムターン中央のネジを緩めて、サムターンツマミを取外してください。

### 補足

- サムターンを外すと家側から手で施錠・開錠ができなくなります。施錠・開錠するときはマイナスドライバーなどで施錠・開錠することができます。



## 4-3 電動で動かさないときの操作方法



- ①電源ユニットの電源スイッチカバーを開け、電動手動切替スイッチを手動側にします。
- ②電源をOFFにします。

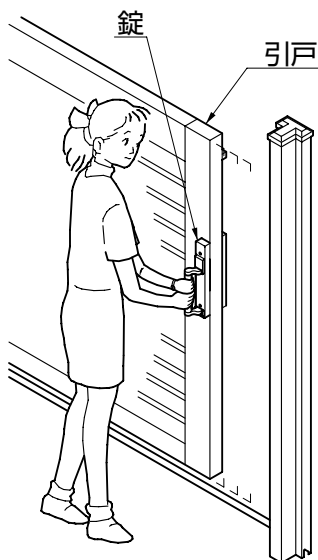
### 補足

- 非常時（停電・故障時）など電動で動かさないときは、手動で動かすことができます。
- 開閉には、約7kgの力が必要です。

### お願い

- 電源のON,OFFに関係なく、電動手動切替スイッチが電動側のときは、モータによるロックがかかっています。手動で開閉する場合、必ず電動手動切替スイッチを手動側にして使用してください。

- ③引戸の錠部分を手で持ち、開閉します。



### 注意

- 電源をONにしたまま、手動で動かさないでください。コントロールボックスがエラーになって動かなくなったり、故障の原因になります。

### お願い

- 手動での開閉は、非常時のときに限り行なってください。通常は電動操作でご使用ください。
- 手動切替後、非常時が回復(電動で使用できる状態)したときは、コントロールボックスの電動手動切替スイッチを電動側にすることを忘れないでください。

## 4-4 安全装置について

### 補足

- 引戸が作動中に人や車、障害物に衝突したときに、大事故を防ぐために安全装置が設定されています。
- 開閉作動中に安全装置が作動した場合、閉側は、約1秒間後退し停止します。開側は、その場で停止します。
- 安全装置が働く力は、10~12kgです。



## 4-5 ソーラー電源とトランス電源ユニットを併用する場合

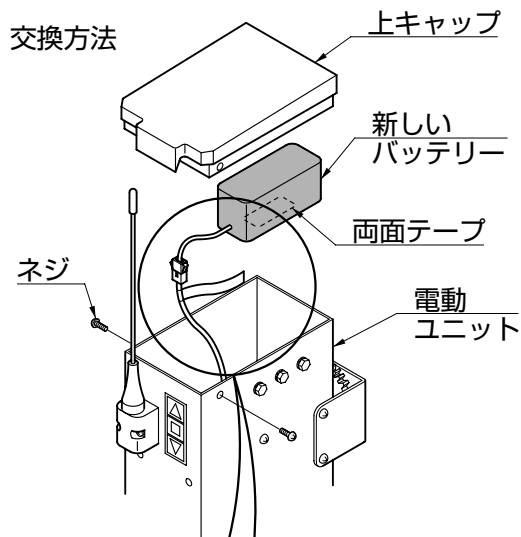
### お願い

- ソーラー電源仕様の使用方法の詳細は、ソーラー電源セットの取付・取扱説明書を参照してください。

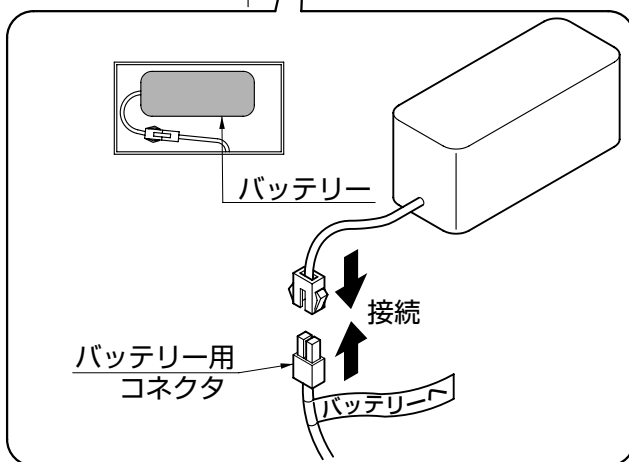
### 補足

- 通常はソーラー電源を使用し、バッテリーの充電量が少なくなると自動的にトランス電源に切り替わります。バッテリーに充電が完了すると再びソーラー電源に切り替わります。

### (1) バッテリーの交換について



- ①電動ユニットの電源をOFFにする。
- ②電動ユニットの上キャップをはずす。
- ③新しいバッテリーに交換する。
- ④バッテリーの底面の両面テープで電動ユニット内のブレーキ内蔵モータに固定する。



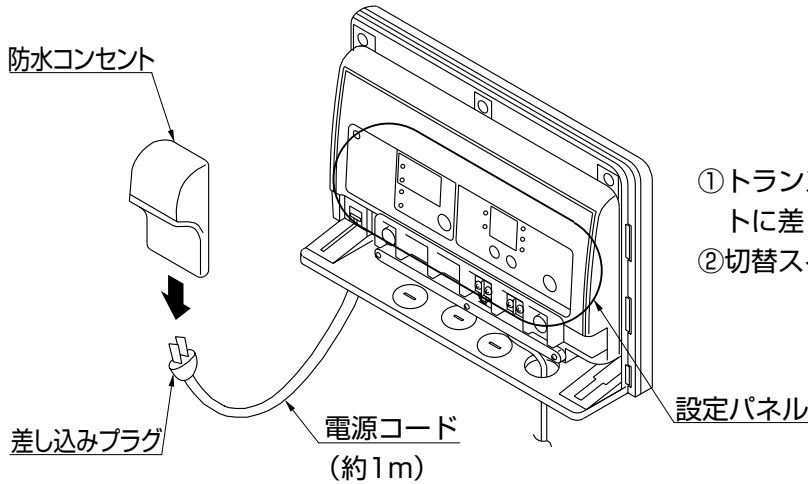
### 補足

- バッテリーには寿命があります。交換時期の目安は、4～5年です。
- 交換したバッテリー(ニカド電池)はリサイクル可能な貴重な資源です。使用済みのバッテリーは、リサイクルボックスが設置されている最寄りの電気店、小売店などへお持ちいただきリサイクルにご協力ください。

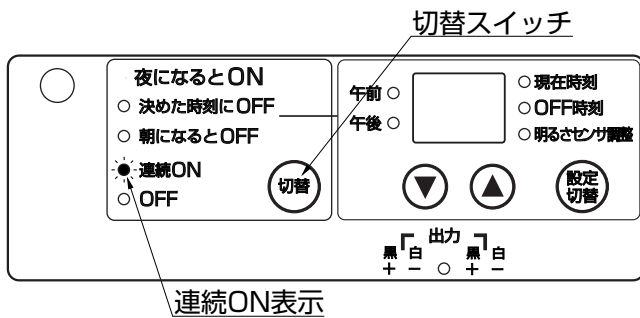
## 4-6 トランス電源ユニットを使用する場合

※詳細は、トランス電源ユニットの取扱説明書を参照してください。

### (1) 35Wタイプの出力の設定方法



- ①トランス電源ユニットの差し込みプラグを防水コンセントに差し込みます。
- ②切替スイッチを押し連続ONを点灯させます。

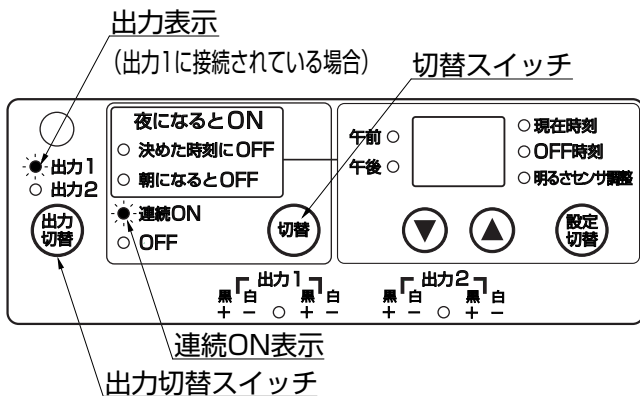


設定パネル

#### 補足

- 通常、出荷段階では、連続ONになっていますので切替は必要ありません。
- 電動商品を使用する場合、連続ON以外では、使用できませんので注意してください。他の設定は、照明器具に使用する設定です。

### (2) 60Wタイプの出力の設定方法



設定パネル

- ①トランス電源ユニットの差し込みプラグを防水コンセントに差し込みます。
- ②出力切替スイッチを押し電動商品を接続している出力に切替えます。
- ③切替スイッチを押し連続ONを点灯させます。

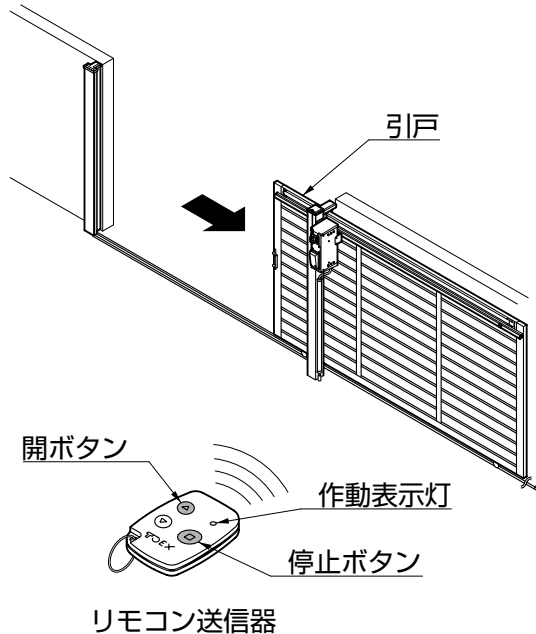
#### 補足

- 通常、出荷段階では、連続ONになっていますので切替は必要ありません。
- 電動商品を使用する場合、連続ON以外では、使用できませんので注意してください。他の設定は、照明器具に使用する設定です。
- 照明器具を使用する場合の出力設定は、トランス電源ユニットの取扱説明書を参照してください。

## 4-7 リモコン送信器での操作方法

※リモコン送信器の押ボタンスイッチを押して引戸を操作してください。

### (1) 引戸を開けるとき

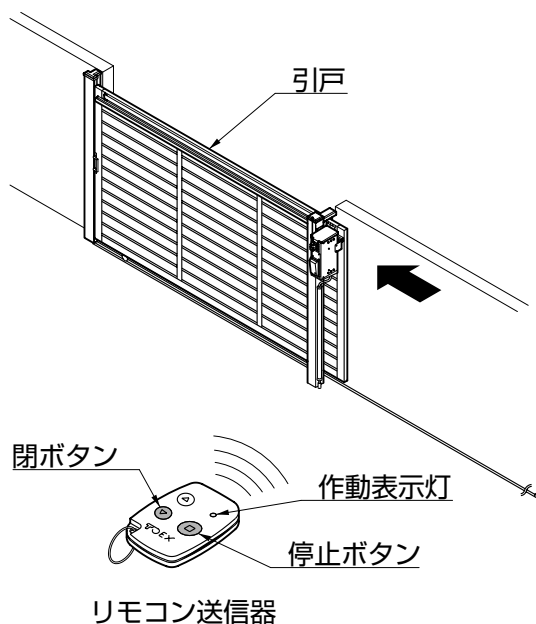


- ①「開」ボタンをダブルクリック（2度押し）してください。
- ②作動表示灯が「点滅」し送信した後、引戸は自動的に開きます。

#### 補足

- 作動途中で停止するときは、「停止」ボタンを押します。

### (2) 引戸を閉めるとき



- ①「閉」ボタンをダブルクリック（2度押し）してください。
- ②作動表示灯が「点滅」し送信した後、引戸は自動的に閉まります。

#### 補足

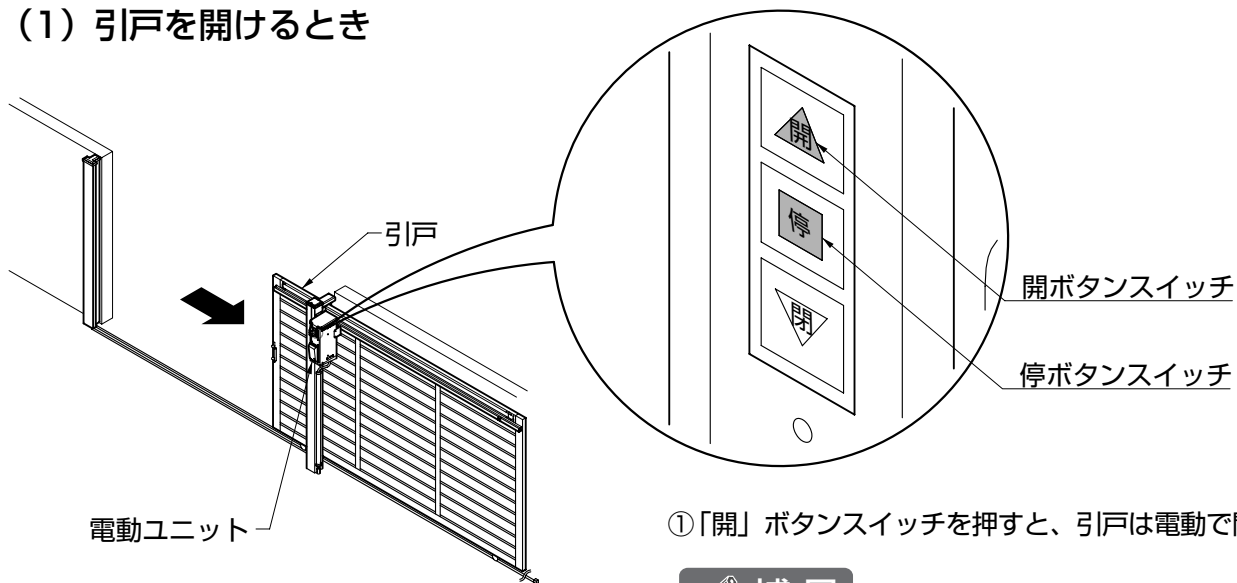
- 作動途中で停止するときは、「停止」ボタンを押します。

#### お願い

- 「開または閉」ボタンをダブルクリック（2度押し）する間隔が2秒を越えると送信できませんので注意してください。
- リモコン送信器の実用到達距離である約10m以内で操作してください。
- 開閉作動中、その逆方向へ操作する場合、必ず「停止」ボタンを押してから、次のボタンを操作してください。
- 安全上「停止」ボタンに限り1回押すだけで送信することができます。
- 施錠したまま操作し、引戸が動かない場合は、開錠し再度操作してください。

## 4-8 電動ユニット押ボタンスイッチでの操作方法

### (1) 引戸を開けるとき

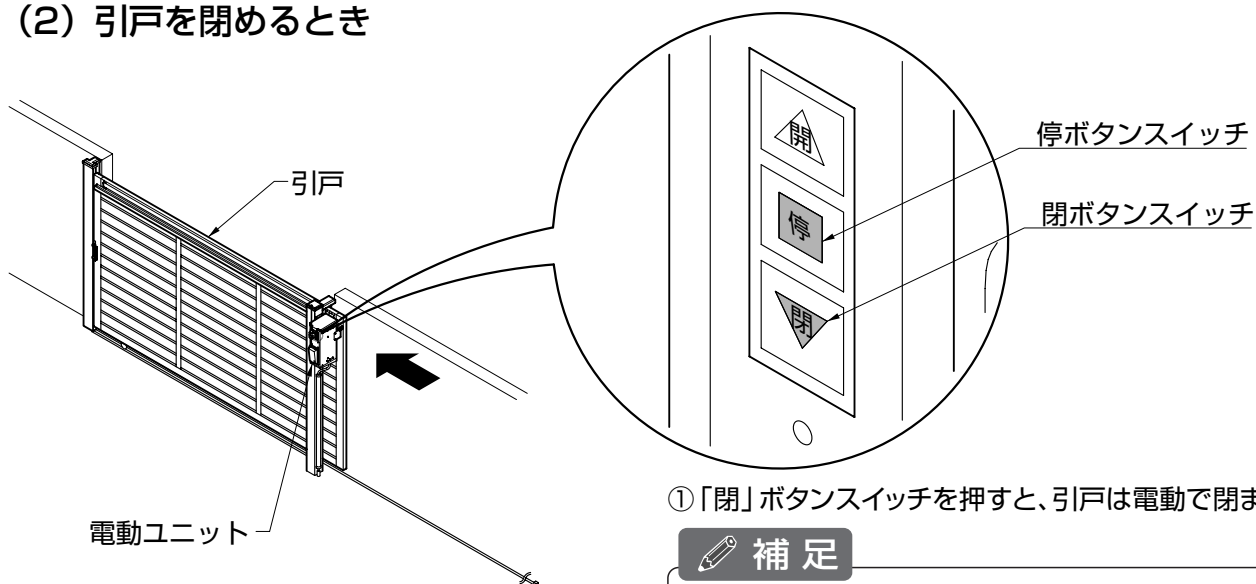


①「開」ボタンスイッチを押すと、引戸は電動で開きます。

#### 補足

- 作動途中で停止するときは、「停止」ボタンを押します。

### (2) 引戸を閉めるとき



①「閉」ボタンスイッチを押すと、引戸は電動で閉まります。

#### 補足

- 作動途中で停止するときは、「停止」ボタンを押します。

#### お願い

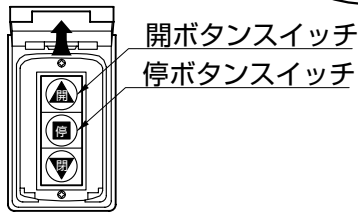
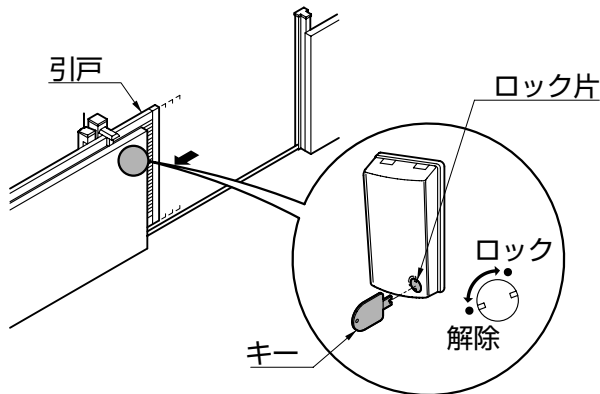
- 開／閉作動中に、逆方向の閉または開作動を行なうときは、必ず一度停ボタンスイッチを押してから、次の押ボタンスイッチを押してください。
- 押しボタンスイッチ操作時は、ボタン中央部をしっかり押してください。端を押すとボタンが反応しないことがあります。
- 施錠したまま操作し、引戸が動かない場合は、開錠し再度操作してください。

## 4-9 外部押ボタンスイッチ(オプション)での操作方法

### 補足

●別売り品の「外部押ボタンスイッチ」は、リモコン送信器とは別に、外部から引戸を操作できます。

### (1) 引戸を開けるとき



外部押ボタンスイッチ  
オプション

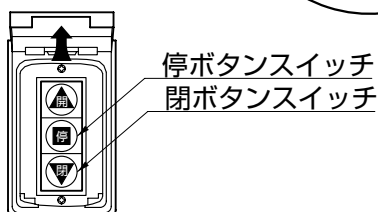
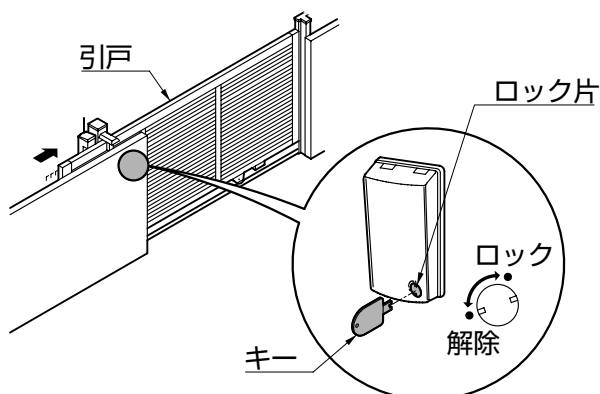
- ①付属のキーをロック片に差し込み、左にまわしてカバーを開けます。
- ②「開」ボタンスイッチを押すと、引戸は電動で開きます。

### 補足

●作動途中で停止するときは、「停止」ボタンを押します。

- ③カバーを閉じ、付属のキーをロック片に差し込み、右にまわしてカバーをロックします。

### (2) 引戸を閉めるとき



外部押ボタンスイッチ  
オプション

- ①付属のキーをロック片に差し込み、左にまわしてカバーを開けます。
- ②「閉」ボタンスイッチを押すと、引戸は電動で閉まります。

### 補足

●作動途中で停止するときは、「停止」ボタンを押します。

- ③カバーを閉じ、付属のキーをロック片に差し込み、右にまわしてカバーをロックします。

### お願い

- 開／閉作動中に、逆方向の閉または開作動を行なうときは、必ず一度停ボタンスイッチを押してから、次の押ボタンスイッチを押してください。
- 押しボタンスイッチ操作時は、ボタン中央部をしっかり押してください。端を押すとボタンが反応しないことがあります。
- 施錠したまま操作し、引戸が動かない場合は、開錠し再度操作してください。

## 4-10 ご注意とお願い

### ⚠ 注意

- 電動で使用しているときは、手動では開閉できませんので無理に力を加えないでください。駆動部などを破損するおそれがあります。
- 降雪時はレールおよび引戸が、積雪に干渉しない程度まで除雪してから操作してください。故障の原因になります。
- 電動ユニットが浸水などにより動かなくなったときは、電源を切り、施工店・電気工事店（電気工事に資格者）にご相談ください。
- 製品の分解や改造は絶対にしないでください。

### お願い

- リモコン送信器を落としたり、衝撃を与えないでください。
- リモコン送信器は生活防水構造になっていますが、雨にぬれる場所またはぬれた物の上に置かないでください。
- リモコン送信器を夏季炎天下の車内など、高温となるような場所に放置しないでください。
- リモコン送信器の実用到達距離は約10mですが、周囲の状況により到達距離が短くなることがあります。
- リモコン送信器の電池が消耗すると作動しませんので、すみやかに新しい電池へ交換してください。
- リモコン送信器の押ボタンスイッチを0.3秒以上押ししていない（一瞬ふれた程度の）ときは、作動しないことがあります。
- 2台以上のリモコン送信器から同時に発信したとき、および各種無線器コードにて電話などの電波を受けたときは作動しないことがあります。
- 引戸が障害物にあたったときには安全装置が働き、閉時は逆方向へ約1秒間動き停止します。開時はその場で停止します。障害物を取除き、閉または開ボタンスイッチを押して引戸を動かしてください。
- 手動での開閉は非常時（停電・故障）のときに限り行ってください。
- 製品に関する移設・増設などは、施工店・電気工事店（電気工事に資格者）にご相談ください。

### お願い

- キーに刻印している番号（英数字）をご使用前に下記に控えてください。

鍵番号		 鍵番号
-----	--	---

紛失時はこの番号で発注してください。鍵番号が不明の場合は、シリンダーユニットごと交換になります。

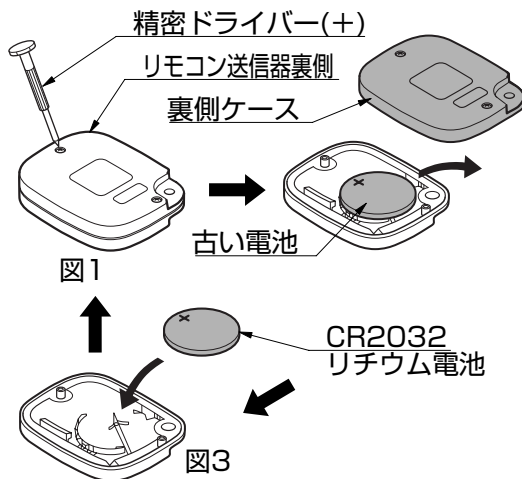
- スペアキーをお求めの場合は、お買い上げの販売店（工事店）にお問い合わせください。
- シリンダーの動きが悪くなった場合は、鍵穴専用の潤滑剤（市販）を使用してください。鍵穴専用ではない潤滑剤を使用すると故障の原因になるおそれがあります。
- 外出の際は、リモコン送信器だけでなく、キーも必ずお持ちください。
- 製品に関する移設・増設などは、施工店にご相談ください。

## 5 調整および交換方法

### 5-1 リモコン電池の交換

#### 補足

- リモコンの到達距離が短くなったり、作動表示灯が点灯しなくなった場合は、速やかに新しい「リチウム電池CR2032」とお取り替えください。
- 電池寿命は、1日10回(開・閉・停いづれか1操作/回)使用で約5年です。



- ①リモコン送信器の裏側のネジ(2箇所)を精密ドライバー等ではずします。(図1参照)
- ②リモコン送信器の裏側のケースをはずし、古い電池を取り出します。(図2参照)
- ③新しい電池を「+マーク」が見える向き(上側)にはめ込みます。(図3参照)
- ④はずしたケースを取付けます。(図1参照)

#### 注意

- 電池の極性「+、-」を確認の上セットしてください。故障の原因になります。
- 電池交換の際は、水分やほこり等が入らないように注意してください。故障の原因になります。
- 回路部に触れないように注意してください。故障の原因になります。

### 5-2 調整について

#### 注意

- 各部の調整を希望される場合には、むやみな分解や調整をせずに、お買い上げの販売店(工事店)にご相談ください。異常作動など、故障の原因になります。



# 6 お手入れについて

## (1) 汚れの取り方

- ①年に2～3回水洗いをして拭きとってください。
  - a.汚れが軽い場合は水で濡らした布で拭き、空拭きをしてください。
  - b.汚れがひどい場合は、中性洗剤を薄めた液で汚れを落したあとで、洗剤が残らないようによく水洗いをして拭きとってください。

### お願い

- ブラシは使用しないでください。キズがつくおそれがあります。
- シンナー・ベンジンなどの有機溶剤は使わないでください。材料が変形、変色するおそれがあります。

### 補足

- お手入れは、できるだけ根気よく行ってください。汚れを放置すると表面の状態に悪い影響を与えることがあります。

## (2) キズの補修

- ①アルミ部にあやまってキズをつけた場合、弊社純正補修塗料で補修してください。放置すると腐食の原因になります。

## 7 修理を依頼する前に

故障かなと思われたとき、修理を依頼する前にお調べください。  
直らなかったときには修理をご依頼ください。

このようなとき	点 検	処 置
電動で作動しない、途中で停止する	電動ユニットの電源スイッチがOFFになっていませんか。	電源スイッチをONにする
	電動ユニットの電動手動切替スイッチが手動側になっていませんか。	電動手動切替スイッチを電動側にする
	トランス電源ユニットの電源が入っていますか。	トランス電源ユニットの差し込みプラグを防水コンセントに差し込む
	トランス電源ユニットの出力が「連続ON」になっていますか。	トランス電源ユニットの出力を「連続ON」にする
	レール上に障害物などありませんか。	障害物を取り除く
	施錠したままになっていませんか。	開錠して再度操作する。
作動が遅い (通常の作動速度については「10.仕様」参照)	電源を一度OFFにしていますか。	引戸を全閉状態にする
リモコン送信器の開閉押ボタンスイッチを押しても動かない	リモコン送信器の操作方法がまちがっていませんか。	「開または閉」ボタンをダブルクリック（2度押し）する
	リモコン送信器の電池が消耗していませんか。	新しい電池に交換
	リモコン送信器の押ボタンスイッチを0.3秒以上押していますか。	かならず0.3秒以上押す
	2台以上のリモコン送信器から同時に発信していませんか。	同時に発信しない
	各種無線器、コードレス電話などを同時使用していませんか。	同時使用は避ける
	操作位置がアンテナから遠すぎませんか。	10m以内で操作
	リモコン送信器が受信器に登録されていますか。	リモコン送信器を登録
	リモコン受信器の初期スイッチをOFFにしていますか。	初期スイッチをOFFにすると登録がすべて抹消されリモコン送信器での操作ができなくなるため、リモコン送信器を再登録してください

### お願い

- 全閉以外の場所で電源をOFFにし、その後電源をONにすると引戸の作動は、スロー作動になります。その場合、必ず一度全閉状態にしてください。一度全閉状態にすると通常の作動にもどります。

## 8 保証と修理

### (1) 保証書について

- この引戸用電動装置には保証書がついています。
- 保証書は必ず施工店名、施工日などの所定事項の記入を確かめて施工店からお受け取りください。
- 保証書記載内容を確認のうえ、大切に保管してください。

### (2) 保証期間

#### お願い

- 保証期間内でも有料になることがありますので、保証書をよくお読みください。

	施工日 ▼	1年 ▼	2年 ▼
電装部品	無料	有	料
電装部品以外	無	料	有 料

### (3) 修理について

- 製品に異常が生じたときは使用を中止し、お買い上げ販売店（工事店）にご連絡ください。
- 修理に関するお問い合わせは、お買い上げの販売店（工事店）にお問い合わせください。
- 修理を依頼されるときは、下記のことをお知らせください。

故障の状況	できるだけ詳しく	ご氏名	
製品名		ご住所	
施工日	年 月 日	電話番号	
施工店名		その他	

- 消耗品は寿命があり、有償修理となります。

## 9 別売り品

- 下記のような別売り品がありますので、目的に合わせてご利用ください。
  - ・リモコン送信器(KYZ77)  
送信器を増やしたいときや、あやまって破損・損失したときにお申込みください。
  - ・交換用バッテリーパック(KAR21)  
バッテリーの交換時期が来たらお求めください。
  - ・外部押ボタンスイッチセット(KUK51)  
扉を道路側または見通せる離れた場所から操作したいときにご利用ください。
  - ・アンテナ延長ケーブルセット(KYZ81)  
アンテナを見通しの良い場所に別設するときにご利用ください。
  - ・補修塗料  
あやまってキズをつけたときの補修にご利用ください。

## 10 仕様

AC100V

項目	仕様
入力電圧	AC100(50/60Hz)
消費電力(作動時平均)	12VA
モーター定格出力	10W
開閉時間	12cm/秒 (例:有効開口幅350cmにて約30秒)
操作方法	押しボタンスイッチ、リモコン
リモコン到達距離(見通し距離)	約10m

ソーラー仕様・トランス仕様

項目	仕様
入力電圧	DC12V
消費電力(作動時平均)	12VA
モーター定格出力	10W
開閉時間	12cm/秒 (例:有効開口幅350cmにて約30秒)
操作方法	押しボタンスイッチ、リモコン
リモコン到達距離(見通し距離)	約10m

## 引戸用電動装置 保証書

製造No. (商品名シールNo.)		
保証 期 間	対象部品	期間(お引渡し日より)
	本体	2ヶ年
	但し電装部品	1ヶ年
お引渡し日	年 月 日	
お客様	ご住所	
	お名前	様
	電話	( )

本書はお引渡し日から左記期間中故障が発生した場合には、本書記載内容で無料修理を行うことをお約束するものです。詳細は下記記載内容をご参照ください。

※お引渡し日、お客様名、施工店名及び製造No.が不明の場合は、保証しかねますので施工店に必要事項の記入をご依頼ください。又本書は再発行致しませんので大切に保管してください。

施工店	住所・店名	(印)
	電話 ( )	

**東洋エクステリア株式会社**

〒160-0022 東京都新宿区新宿1-4-12 TEL (03) 3341-5051 (代)

### 1. 保証者

東洋エクステリア株式会社

### 2. 保証の対象者

当該商品の所有者

### 3. 対象商品

東洋エクステリアブランドで販売しているエクステリア商品

### 4. 保証内容

取扱説明書・表示ラベルまたはその他の注意書きに基づく適正なご使用状態で、保証期間内に発生した不具合については、下記に例示する免責事項を除き、無料修理いたします。

### 5. 保証期間

当該商品の施工完了日(お引渡し日)から起算して2年間。(電装部品及び木製部品については1年間)ただし、施工を伴わない商品についてはご購入された日から起算して1年間。

### 6. 免責事項

保証期間内でも、次の様な場合には有料修理となります。

- ① 取付説明書や表示ラベル、カタログなどに記載された施工・取り付け方法から逸脱したことによる不具合(例えば、腐食促進のおそれがある海砂・急結材等を使用したモルタルによる腐食、基礎寸法や取り付け寸法違いなどによる性能低下など)。
- ② 取扱説明書や表示ラベル、カタログなどに記載された使用方法からの逸脱及び適切な維持管理を行わなかったことなどに起因する不具合(例えば、中性洗剤以外のクリーニング剤を使用したことによる変色や腐食、雪下ろしや操作上の注意などの注意シール内容の不励行による破損など)。
- ③ 表示された商品の性能を超えた性能を必要とする地域や場所に取付けられた場合の不具合(例えば、積雪強度、耐風圧強度、寒冷地での作動性や凍結に起因する不具合など)。
- ④ 建築躯体や、外構工事、土間工事、電気工事などの商品

以外に起因する不具合。

- ⑤ 商品又は部品の経年変化(使用に伴う消耗・摩耗など。木製品の反り、ひび割れ、節抜け、ささくれ、変色、ネジ、ボルトの緩みや釘の浮きなど)や経年劣化(樹脂部分の変質・変色など)またはこれらに伴う不具合、および電池・電球などの消耗品の損傷や故障。
- ⑥ 自然現象や住環境に起因する結露、樹液の染み出しなどに起因する不具合(例えば、結露による凍結、かび、さび発生、樹液によるコンクリート壁面などの汚れなど)。
- ⑦ 環境が特に悪い地域又は場所に取付けられたことに起因する腐食及び不具合(例えば、海岸地帯での塩害や大気中の砂塵・煤煙・金属粉・亜硫酸ガス・アンモニア・車の排気ガスなどの付着によって起きる腐食や塗装剥離、異常な高温・低温・多湿による不具合など)。
- ⑧ 天災その他の不可抗力(例えば、暴風、豪雨、洪水、高潮、地震、地盤沈下、落雷、火災など)により商品の性能を超える事態が発生した場合の不具合。
- ⑨ 実用化されている技術では予測不可能な現象またはこれが原因で生じた不具合。
- ⑩ 犬、猫、鳥、ねずみ、虫などの小動物の害、又はつるや根などの植物の害による不具合。
- ⑪ 使用者や第三者による不当な修理や改造(必要部品の取外し含む)に起因する不具合。
- ⑫ 本来の使用目的以外の用途に使用された場合の不具合、又は使用目的と異なる使用方法による場合の不具合。
- ⑬ 犯罪などの不法な行為に起因する破損や不具合。

※保証期間経過後の修理・交換などは有料といたします。

※本書によって、お客様の法律上の権利を制限するものではありませんので、保証期間経過後の修理についてご不明の場合は、お客様相談室にお問い合わせください。

— お客様相談室 —

☎0120-171-705

**東洋エクステリア株式会社**

取説コード

**UD040**

DBD576309C  
200003A  
201002E\_1001