

# PT門柱 片錠受け

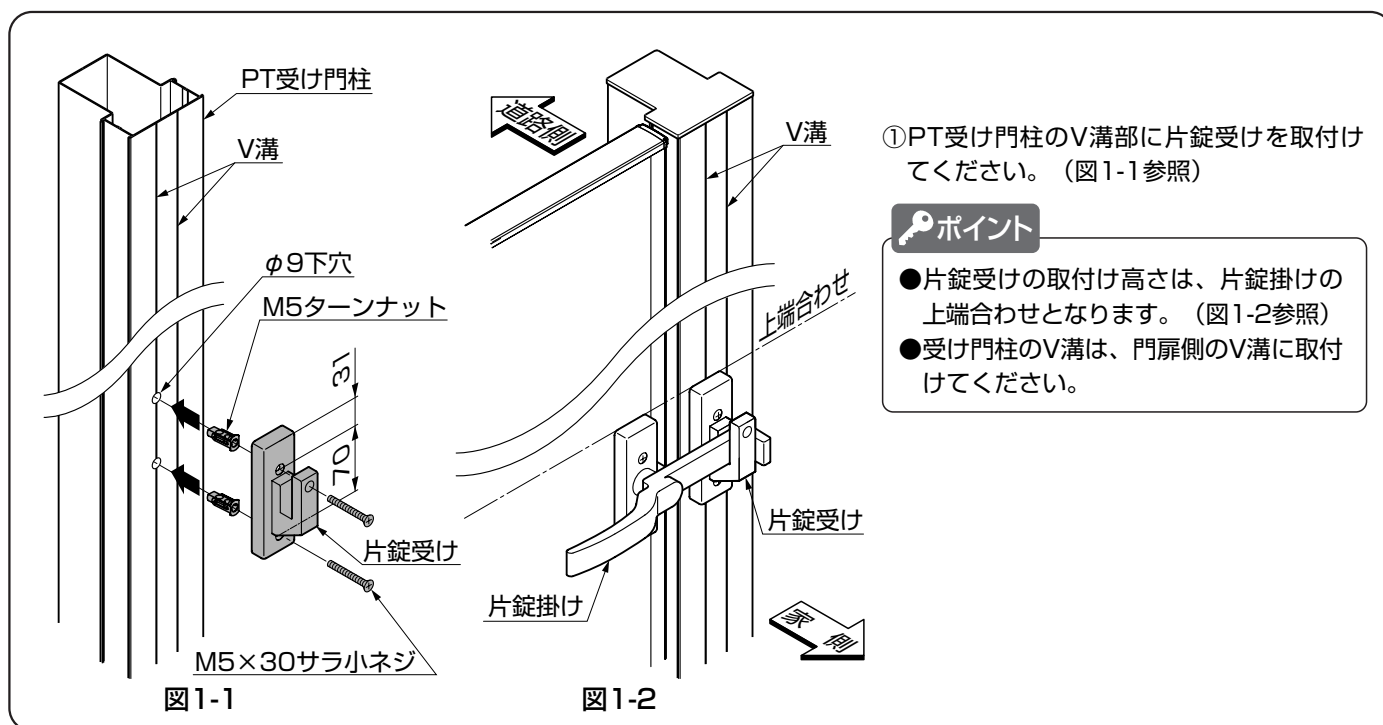
## 取付けの前に

- 内扉の吊り込み調整後に行ってください。
- 片錠受けは、各錠セット内に同梱しています。

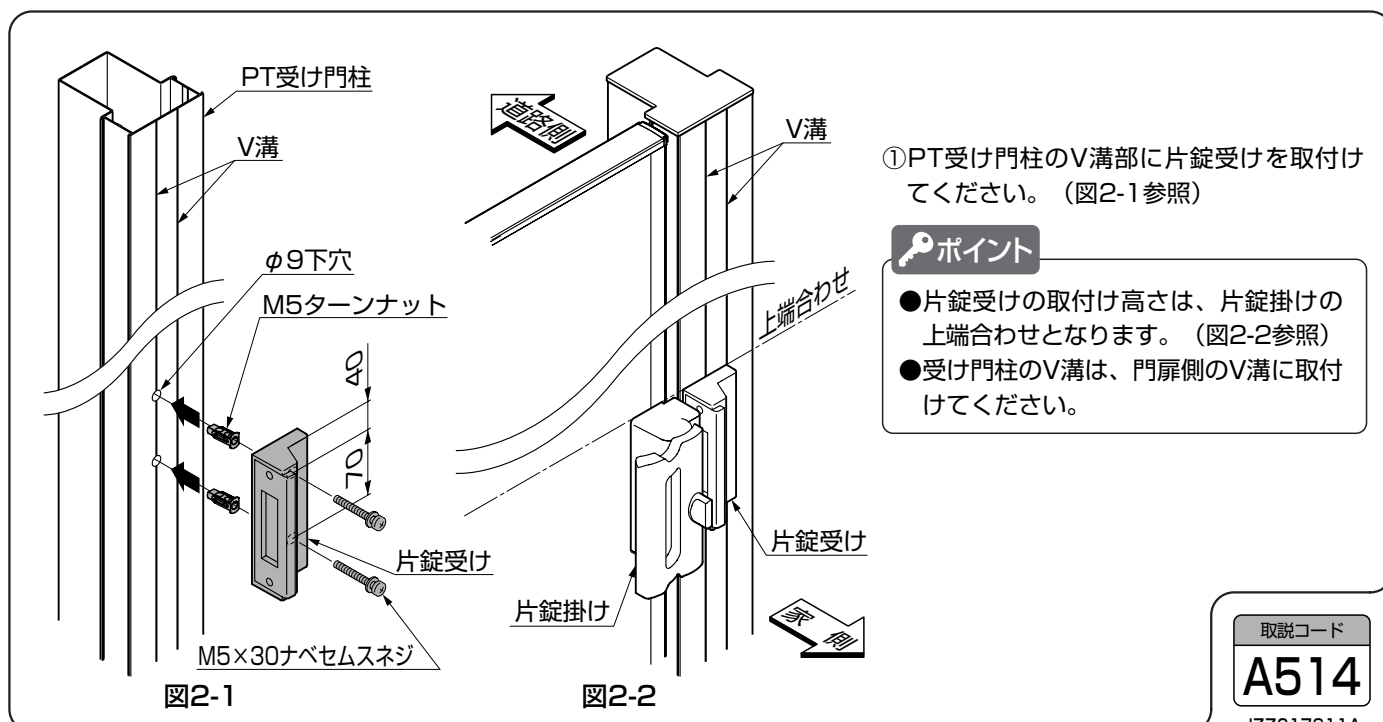
### 梱包明細表

| 名称       | 略図  | 員数 | 名称           | 略図  | 員数 |
|----------|---|----|--------------|---|----|
| M5ターンナット |  | 2  | M5×30サラ小ネジ   |  | 2  |
|          |   |    | M5×30ナベセムスネジ |  | 2  |
|          |   |    | 取付説明書        | —   | 1  |

## 1. アーム錠 (RD錠・U錠) の場合 ※図は右扉・RD錠の場合を示します。



## 2. ラッチ錠 (RJ錠・RT錠・UT錠・RB錠) の場合 ※図は右扉・RT錠の場合を示します。



取説コード

A514

JZZ617811A  
201004A\_1001