

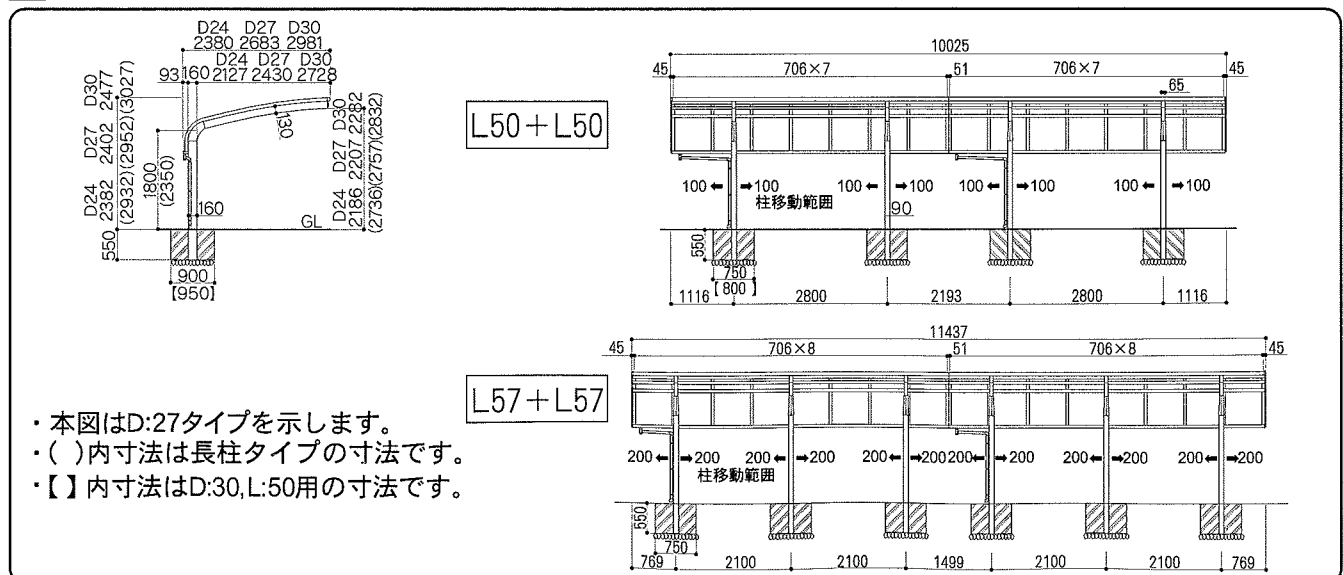
この度は、新日軽商品をご採用いただき誠にありがとうございます。  
商品を正しく安全に組立・施工していただくために、この施工説明書をよくお読みの上、作業を行なってください。また、フレンディー-R本体の施工説明書をあわせてお読みください。

## 梱包明細

部材セット明細		
梱包名称	部材・部品名称	数量
連棟たる木	たる木	8(奥行50用)、9(奥行57用)
	押え材	6(奥行50用)、7(奥行57用)
	連棟用押え材	1

連棟部品箱明細						
組立手順	部品名称	部品記号	数量			
			間口24.27用 ×50連棟用	間口30用 ×50連棟用	間口24.27用 ×57連棟用	間口30用 ×57連棟用
基礎の施工	アンカー棒	AN-1045	2	2	3	3
はりの取付け	M8×20六角フランジボルト	BN-1150	14	14	21	21
	前後枠ピース	LB-1006	2	2	3	3
	φ4×12トラス (タッピン3種)	3TA4×12S	5	5	7	7
	はりキャップ	C-1510	2	2	3	3
	孔ふさぎシール	NM-73	4	4	6	6
	ジョイナーカバー-A	CY-1611	2	2	3	3
	ジョイナーカバー-B	CY-1612	2	2	3	3
前後枠・母屋の取付け	φ5×65皿タッピン2種	SB-3946	4	4	6	6
	M8×20六角ボルト	BHO8×020S	2	2	3	3
	M8六角フランジナット	BN-1151	2	2	3	3
	後枠取付ブラケット	EB-1930	2	2	3	3
	M8×12六角ボルト	BHO8×012S	2	2	3	3
	M8六角袋ナット	NFD08S	2	2	3	3
	M8平ワッシャー	ZC08S	2	2	3	3
	M8スプリングワッシャー	ZF08S	2	2	3	3
	横材ブラケット	AB-144	6	8	9	12
	φ4×12トラス (タッピン3種)	3TA4×12S	13	17	19	25
側枠・たる木の取付け	φ4×13セルフドリリングビス	DDAP4×13G	42	50	47	56
	コーキング剤	NBC-256	1	1	1	1
屋根材及び押え材の取付け	M4×10トラスタッピン3種	3TA4×10S	117	125	131	140
連棟部の組立て	前後枠連結ブラケット	LB-1041	1	1	1	1
	後枠・母屋連結ブラケット	UB-1073	4	5	4	5
	M8×14六角ボルト	BHO8×014S	4	4	4	4
	M8用平ワッシャー	ZC08S	4	4	4	4
	M8用スプリングワッシャー	ZF08S	4	4	4	4
	M8用六角袋ナット	NFD08S	4	4	4	4
	M4×12トラスビス	3TA4×12S	17	21	17	21
	後枠連結用パッキン	FO-1313	2	2	2	2
雨樋の組立て	落し口パッキン	ETC-2669	2	2	2	2
	落し口	ETC-2646	1	1	1	1
	エルボ88°	ETC-2435	2	2	2	2
	固定バンドA	ETC-2436	3	3	3	3
	固定バンドB	ETC-2437	3	3	3	3
	水抜き孔フサギ	ETC-2649	1	1	1	1
	接着剤	BC-2659	1	1	1	1
	M4×12トラス	3TB4×12S	4	4	4	4
	φ4×19テクス	DDAP4×19W	3	3	3	3
	ドレンエルボ	ETC-4077	1	1	1	1

## 納まり図



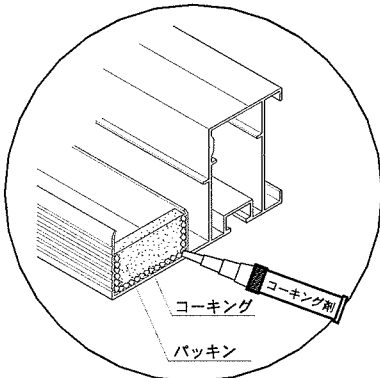
# 1 連棟部の組立て



## ポイント

- 横材の切詰めは必要ありません。

- ① 母屋、後枠の連棟部分にφ6の孔を2箇所づつあけてください。
- ② この施工説明書の納まり図および本体の施工説明書をご参照の上、柱(基礎)の施工、はりの取付けを行ってください。
- ③ 前枠、後枠、母屋を柱、はりに仮止めしてください。
- ④ 後枠にパッキンを入れ、コーキングしてください。



コーキング説明図

- ⑤ 各部材を連結してください。



## ポイント

- 前枠連結ブラケットは上下があります。図を参照して取付けてください。

- ⑥ 本体マニュアル、4・側枠、たる木の取付け、6・屋根材および押え材の取付けを行ってください。



## ポイント

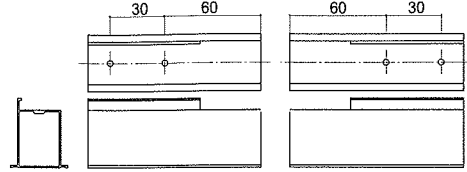
- 連棟部には、たる木を2本取付けます。

- ⑦ 連棟部は連棟用押え材を取付けてください。
- ⑧ 連棟用押え材先端にコーキングを施してください。

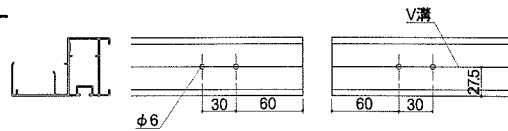
## お願い

コーキングは確実に行ってください。コーキングが不十分ですと、雨漏りの原因となります。

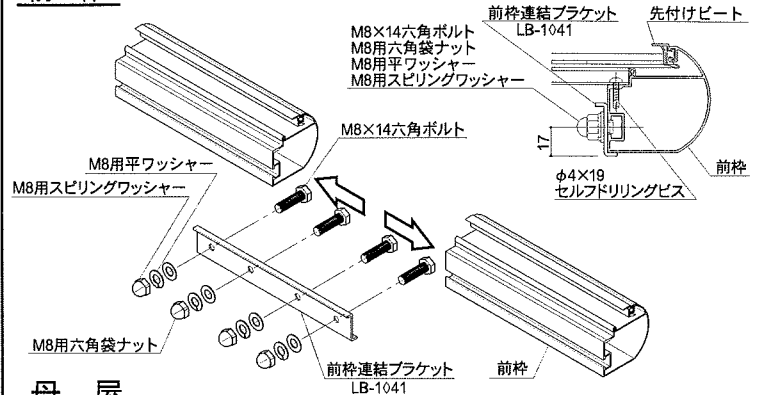
### 母屋の孔あけ



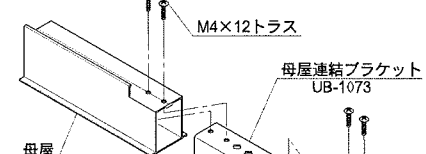
### 後枠の孔あけ



### 前枠



### 母屋



### 後枠

