

この度は、新日軽商品をご採用いただき誠にありがとうございます。
商品を正しく安全に組立・施工していただくために、この施工説明書をよくお読みの上、作業を行なってください。また、フレンディー-R本体の施工説明書をあわせてお読みください。

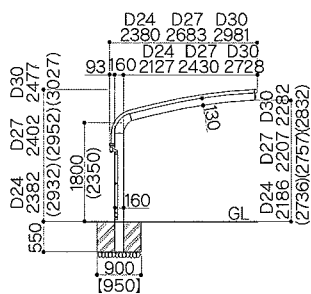
梱包明細

部材セット明細		
梱包名称	部材・部品名称	数量
延長たる木	たる木	2
	押え材	2
延長奥行材セット	前・後枠	各1
	母屋	3(間口24・27用) 4(間口30用)
丸たて種	丸たて種 (L=3500)	1

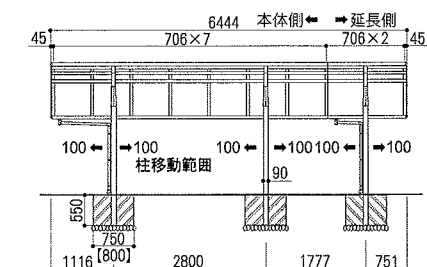
延長部品箱明細

組立手順	部品名称	部品記号	数量		
			間口 24・27用 × 14延長用	間口 30用 × 14延長用	
基礎の施工	アンカー棒	AN-1045	1	1	
はりの取付け	M8×20六角フランジボルト	BN-1150	7	7	
	前後枠ピース	LB-1006	1	1	
	φ4×12トラス (タッピン3種)	3TA4×12S	3	3	
	はりキャップ	C-1510	1	1	
	孔ふさぎシール	NM-73	2	2	
	ジョイナーカバーA	CY-1611	1	1	
	ジョイナーカバーB	CY-1612	1	1	
	φ5×65皿タッピン2種	SB-3946	2	2	
前後枠・母屋の取付け	M8×20六角ボルト	BHO8×020S	1	1	
	M8六角フランジナット	BN-1151	1	1	
	後枠取付ブラケット	EB-1930	1	1	
	M8×12六角ボルト	BHO8×012S	1	1	
	M8六角袋ナット	NFD08S	1	1	
	M8平ワッシャー	ZC08S	1	1	
	M8スプリングワッシャー	ZF08S	1	1	
	横材ブラケット	AB-144	3	4	
	φ4×12トラス (タッピン3種)	3TA4×12S	7	9	
	φ4×13セルフドリリングビス	DDAP4×13G	12	14	
側枠・たる木の取付け	φ4×10トラスタッピン3種	3TA4×10S	30	32	
屋根材及び押え材の取付け	後枠・母屋連結ブラケット	UB-1073	4	5	
	前枠連結ブラケット	HO-1753	1	1	
延長部の組立て	M4×12トラスビス	3TA4×12S	20	24	
	後枠連結用パッキン	FO-1313	2	2	
	雨樋の組立て	落し口パッキン	ETC-2669	2	2
		落し口	ETC-2646	1	1
エルボ88°		ETC-2435	2	2	
固定バンドA		ETC-2436	3	3	
固定バンドB		ETC-2437	3	3	
水抜き孔フサギ		ETC-2649	1	1	
接着剤		BC-2659	1	1	
M4×12トラス	3TB4×12S	4	4		
φ4×19テクス	DDAP4×19W	3	3		
ドレンエルボ	ETC-4077	1	1		

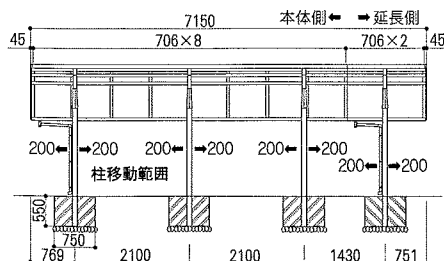
納まり図



L50+L14



L57+L14



- ・本図はD:27タイプを示します。
- ・()内寸法は長柱タイプの寸法です。
- ・【 】内寸法はD:30,L:50用の寸法です。

ご注意 延長は単体の右側に取り付けます。
左側への延長の取り付けはできませんので、
ご注意ください。

1 連結部の組立て

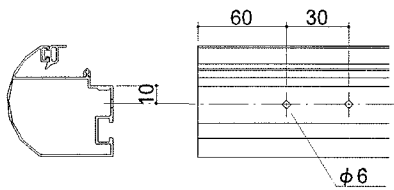


ポイント

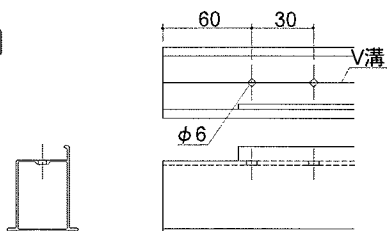
- 前枠側から見て右側に延長部分を取付けます。
- 横材の切詰めは必要ありません。

- ①本体側の前枠、母屋、後枠の連棟部分にφ6の孔を2箇所づつあけてください。
- ②この施工説明書の納まり図および本体の施工説明書をご参照の上、柱(基礎)の施工、はりの取付けを行ってください。
- ③前枠、後枠、母屋を柱、はりに仮止めしてください。
- ④後枠にパッキンを入れ、コーキングしてください。
- ⑤各部材を連結してください。
- ⑥本体マニュアル、4・側枠、たる木の取付け、6・屋根材および押え材の取付けを行ってください。

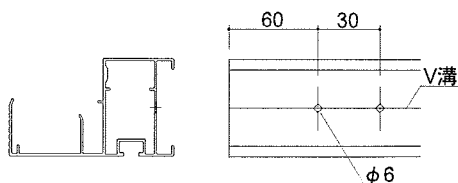
前枠



母屋

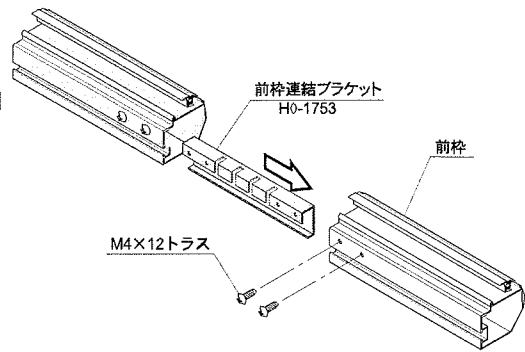


後枠



前 枠

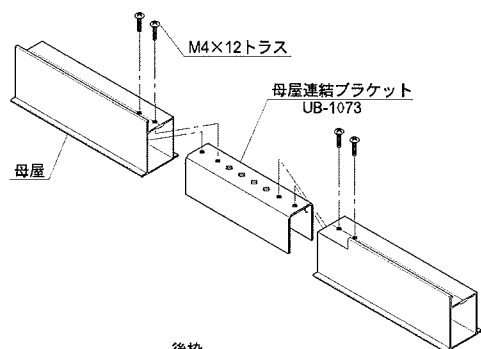
延長側 ←



本体側 →

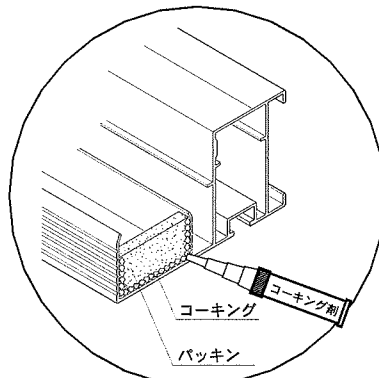
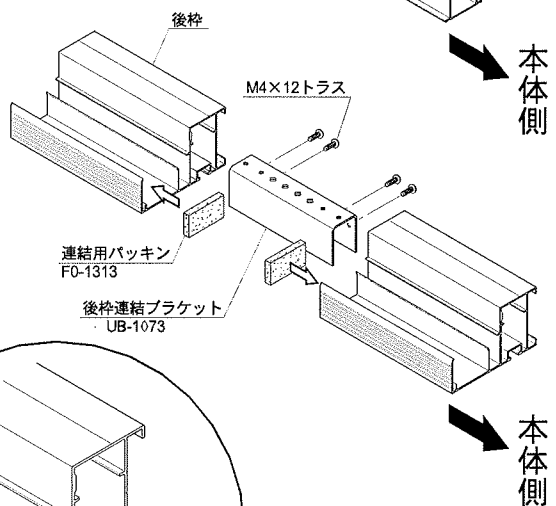
母 屋

延長側 ←



後 枠

延長側 ←



コーキング説明図

