



# 折板式カーポート (横連棟)

※この説明書は、必ず取付けされる方にお渡しく下さい。

※内は、ロットNo.表示位置を示します。

## ■取付けされる方へのお願い

- 本製品取付けの際は、「折板式カーポート組立て部品セット」に同梱の取付け説明書を併せてご使用ください。
- 本説明書で使われているマークには、以下のような意味があります。

**▲注意**…取付けを誤った場合に、使用者などが中程度の傷害・軽傷を負う危険又は物的損害の発生が想定されます。冒頭にまとめて記載していますので必ずお読みください。

## ▲注意

※製品破損による人への被害・物的損害が想定されますので、下記事項をお守りください。

### ●設置条件

- ・横連棟は一般地域用900タイプで積雪(新雪)30cm以下、積雪地域用1500タイプで積雪(新雪)50cm以下、多積雪地域用3000・4500タイプで積雪(新雪)100・150cm以下での地域用です。
- ・連棟部の柱は必ず中間柱を使用してください。

※水漏れのおそれがありますので下記事項をお守りください。

### ●シーリング処理

- ・指定の個所に必ずシーリングをしてください。

## ■取付け上のおお願い

- 取付けは、専門業者の方が行ってください。
- 縦どいについて  
・縦どいは必ず指定本数以上取付けてください。

## ■梱包明細表

### ●中間柱セット

名 称	員 数				
	共通標準柱	共通ロング柱25	共通凍上柱	共通凍上・ロング柱25	共通ロング柱30
中間柱	1	1	1	1	1

### ●梁スリーブセット

名 称	員 数
	梁連結用
梁スリーブ	1

### ●側枠連結部品セット

名 称	員 数
桁(側枠)連結金具	5
側枠連結カバー	2
雨どいアタッチメント	1
エルボ	2
ドレンエルボ	1
でんでん	3
接着剤	1
折板押え金具	2
折板押えパッキン	2
プチルコーキング(100g)	1
ナベドリル小ねじφ4×16	32
取付け説明書(横連棟)	1
雨どい穴ふさぎ	1
雨どいパッキン	2
ナベタッピンねじ(3種)φ4×16	21
雨どい連結パッキン	1

### ●梁連結部品セット(角柱)

名 称	員 数
	梁連結用
梁固定アングル	2
梁固定アングル裏板	4
梁連結カバー	2
タイトフレーム中間用	1
アンカー棒	1
六角ボルトM10×30	4
六角ボルト(Wセムス)M10×25	8
六角ボルトM10×165	2
袋ナットM10用	6
スプリングワッシャー M10用	6
ナベドリル小ねじφ4×16	4
横連棟用スペーサー	4
平ワッシャー M10用	8



■基礎施工表

(単位：mm)

積雪仕様	サイズ		柱本数	基礎寸法						柱埋込み位置			柱移動範囲		
	d1	d2		W1	L1	W2	L2	W1'	L1'	ℓ	角柱		ℓ	d(角)	
											d1(角柱)	d2(角柱)			
900タイプ	横連棟	55(30+55)	6本	400	400	400	400	400	400	3000	2937.5	5337.5	3000~3100	幅方向は内側に100mmまで、連棟部中間柱は移動不可。	
		60(30+55)	6本	400	400	400	400	400	400	3000	2937.5	5337.5	3000~3100		
		55(30+60)	6本	400	400	400	400	400	400	3000	2937.5	5937.5	3000~3100		
		60(30+60)	6本	450	400	450	400	400	400	3000	2937.5	5937.5	3000~3100		
		55(55+55)	6本	400	400	450	400	-	-	3000	5337.5	5337.5	3000~3100		
		60(55+55)	6本	400	400	450	450	-	-	3000	5337.5	5337.5	3000~3100		
	幅18	延長	55(60+60)	6本	400	400	450	450	-	-	3000	5937.5	5937.5		3000~3100
			60(60+60)	6本	450	400	450	450	-	-	3000	5937.5	5937.5		3000~3100
			幅	55(55+18)	4本	400	400	400	400	-	-	3000	5337.5		-
		幅18	60(55+18)	4本	400	400	450	400	-	-	3000	5337.5	-		3000~3100
			55(60+18)	4本	400	400	400	400	-	-	3000	5937.5	-		3000~3100
			60(60+18)	4本	450	400	450	400	-	-	3000	5937.5	-		3000~3100
1500タイプ	横連棟	55(30+55)	6本	400	400	500	450	400	400	3000	2937.5	5337.5	3000~3100		
		60(30+55)	6本	400	400	500	500	400	400	3000	2937.5	5337.5	3000~3100		
		55(30+60)	6本	400	400	500	500	400	400	3000	2937.5	5937.5	3000~3100		
		60(30+60)	6本	500	450	550	500	400	400	3000	2937.5	5937.5	3000~3100		
		55(55+55)	6本	400	400	550	550	-	-	3000	5337.5	5337.5	3000~3100		
		60(55+55)	6本	400	400	600	550	-	-	3000	5337.5	5337.5	3000~3100		
	幅18	延長	55(60+60)	6本	400	400	600	550	-	-	3000	5937.5	5937.5	3000~3100	
			60(60+60)	6本	500	450	600	600	-	-	3000	5937.5	5937.5	3000~3100	
			幅	55(55+18)	4本	400	400	500	500	-	-	3000	5337.5	-	3000~3100
		幅18	60(55+18)	4本	400	400	550	500	-	-	3000	5337.5	-	3000~3100	
			55(60+18)	4本	400	400	550	500	-	-	3000	5937.5	-	3000~3100	
			60(60+18)	4本	500	450	550	550	-	-	3000	5937.5	-	3000~3100	
3000タイプ	横連棟	55(30+55)	9本	600	550	750	700	450	400	2100	2937.5	5337.5	2000~2200		
		60(30+55)	9本	600	600	750	750	450	450	2400	2937.5	5337.5	2300~2500		
		55(30+60)	9本	600	600	750	750	450	400	2100	2937.5	5937.5	2000~2200		
		60(30+60)	9本	650	650	800	800	450	450	2400	2937.5	5937.5	2300~2500		
		55(55+55)	9本	600	550	850	800	-	-	2100	5337.5	5337.5	2000~2200		
		60(55+55)	9本	600	600	850	850	-	-	2400	5337.5	5337.5	2300~2500		
	幅18	延長	55(60+60)	9本	600	600	900	850	-	-	2100	5937.5	5937.5	2000~2200	
			60(60+60)	9本	650	650	900	900	-	-	2400	5937.5	5937.5	2300~2500	
			幅	55(55+18)	6本	600	550	750	750	-	-	2100	5337.5	-	2000~2200
		幅18	60(55+18)	6本	600	600	800	800	-	-	2400	5337.5	-	2300~2500	
			55(60+18)	6本	600	600	800	750	-	-	2100	5937.5	-	2000~2200	
			60(60+18)	6本	650	650	850	800	-	-	2400	5937.5	-	2300~2500	
4500タイプ	横連棟	55(30+55)	12本	600	600	800	750	450	450	1400	2937.5	5337.5	1300~1500		
		60(30+55)	12本	650	650	800	800	500	450	1600	2937.5	5337.5	1500~1700		
		55(30+60)	12本	650	650	800	800	450	450	1400	2937.5	5937.5	1300~1500		
		60(30+60)	12本	700	650	850	800	500	450	1600	2937.5	5937.5	1500~1700		
		55(55+55)	12本	600	600	900	850	-	-	1400	5337.5	5337.5	1300~1500		
		60(55+55)	12本	650	650	900	900	-	-	1600	5337.5	5337.5	1500~1700		
	幅18	延長	55(60+60)	12本	650	650	900	900	-	-	1400	5937.5	5937.5	1300~1500	
			60(60+60)	12本	700	650	950	950	-	-	1600	5937.5	5937.5	1500~1700	
			幅	55(55+18)	8本	600	600	800	800	-	-	1400	5337.5	-	1300~1500
		幅18	60(55+18)	8本	650	650	850	800	-	-	1600	5337.5	-	1500~1700	
			55(60+18)	8本	650	650	850	800	-	-	1400	5937.5	-	1300~1500	
			60(60+18)	8本	700	650	850	850	-	-	1600	5937.5	-	1500~1700	

※横連棟30+55もしくは30+60のときは、W1・L1寸法は55もしくは60側、W1'・L1'寸法は、30側の基礎寸法になります。

■柱埋込み寸法一覧(柱を切断しない場合)

※柱移動する場合は柱埋込み寸法を調整してください。

●横連棟：6本柱 (単位：mm) ●横連棟：9本柱 (単位：mm) ●横連棟：12本柱 (単位：mm)

サイズ	地域	a	b	サイズ	地域	c	d	e	サイズ	地域	f	g	h	i
長さ55	標準	580	685	長さ55	標準	538	612	685	長さ55	標準	538	587	636	685
	凍上	1080	1185		凍上	1038	1112	1185		凍上	1038	1087	1136	1185
長さ60	標準	580	685	長さ60	標準	517	601	685	長さ60	標準	517	573	629	685
	凍上	1080	1185		凍上	1017	1101	1185		凍上	1017	1073	1129	1185

■柱切断寸法一覧(埋込み深さを統一する場合)

※柱移動する場合は柱切断寸法を調整してください。

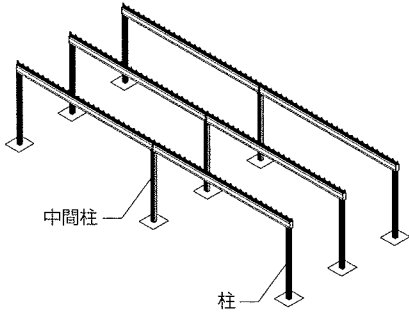
●横連棟：6本柱 (単位：mm) ●横連棟：9本柱 (単位：mm) ●横連棟：12本柱 (単位：mm)

サイズ	地域	柱切断寸法		サイズ	地域	柱切断寸法			サイズ	地域	柱切断寸法						
		埋込み深さ	a			b	埋込み深さ	c			d	e	埋込み深さ	f	g	h	i
長さ55	標準	500	80	185	長さ55	標準	500	38	112	185	長さ55	標準	500	38	87	136	185
	凍上	1000				凍上	1000			凍上		1000					
長さ60	標準	500	80	185	長さ60	標準	500	17	101	185	長さ60	標準	500	17	73	129	185
	凍上	1000				凍上	1000			凍上		1000					

●柱・梁の取付け

■柱・梁(連結部)の取付け

【横連棟】



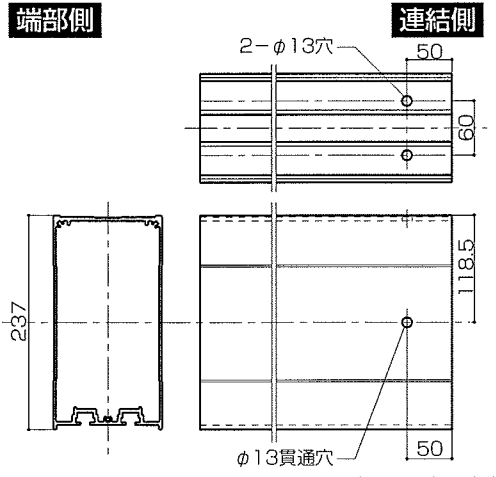
■柱・梁(連結部)の取付け

- ※本図は角柱の取付け例を示します。
- ①横連棟はA図のように梁を加工します。
  - ②梁スリーブ側面の加工穴位置に合わせて、横連棟用スペーサーを張付けます。
  - ③梁に梁スリーブを挿入し、梁を連結します。
  - ④梁固定アンクルで梁と中間柱を固定します。
  - ⑤タイトフレーム(中間)を取付けます。
  - ⑥梁の連結部に梁連結カバーを取付けます。(B図参照)
- ※梁スリーブの逃げ穴のある梁の方にねじで固定してください。

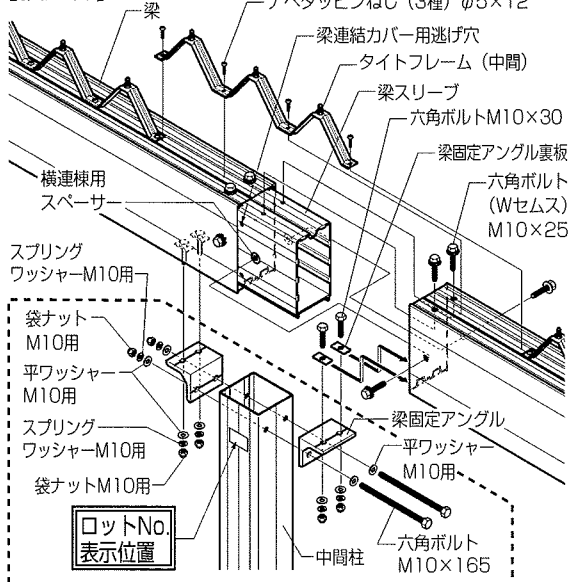
▲注意

●連棟部の柱は、必ず中間柱を使用してください。

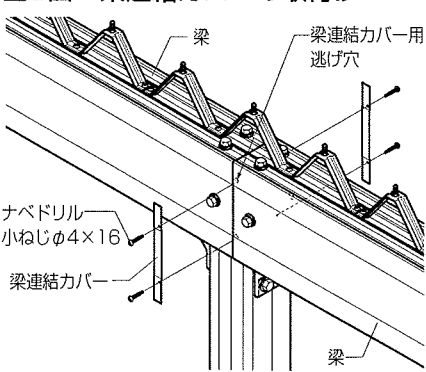
■A図：梁加工図(横連棟)



【横連棟】



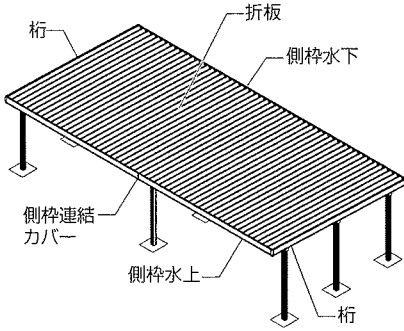
■B図：梁連結カバーの取付け



●折板の取付け

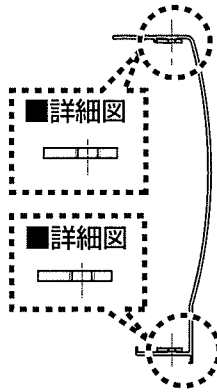
●桁の取付け

**3 側枠(連結部)の取付け**  
【横連棟】



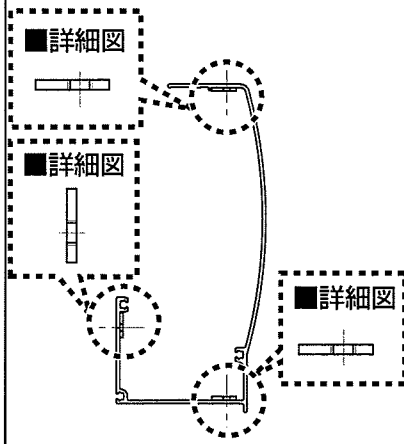
**側枠水上連結部断面図**

※桁(側枠)連結金具の向きに注意してください。



**側枠水下連結部断面図**

※桁(側枠)連結金具の向きに注意してください。



●側枠の取付け

**3 側枠(連結部)の取付け**

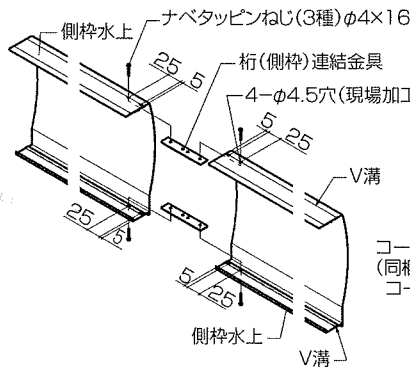
※化粧材を使用の際も、同様に加工・取付けを行ってください。

- ①図にしたがい側枠に桁(側枠)連結金具固定用の穴加工をします。
- ②桁(側枠)連結金具で側枠を連結します。  
※上下面中央2本のねじは、まだ止めないでください。
- ③図にしたがい側枠の継ぎ目と金具の周りにシーリングをして、側枠連結カバーを取付けます。

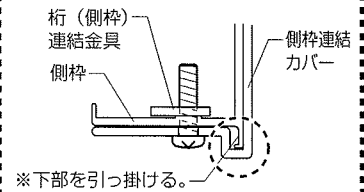
**▲注意**

- 指定の個所に必ずシーリングをしてください。

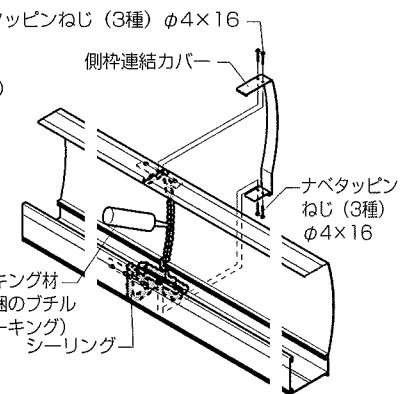
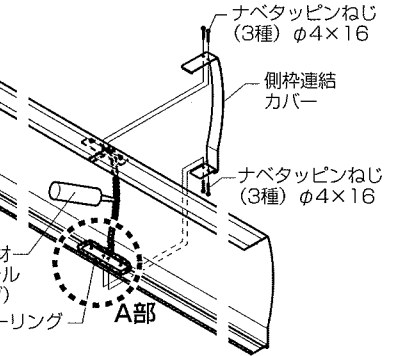
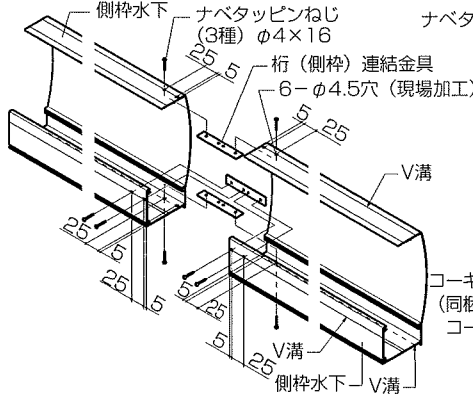
**側枠水上**



**■A部詳細図**

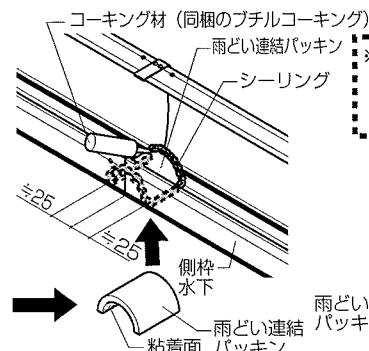
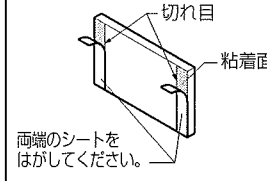


**側枠水下**



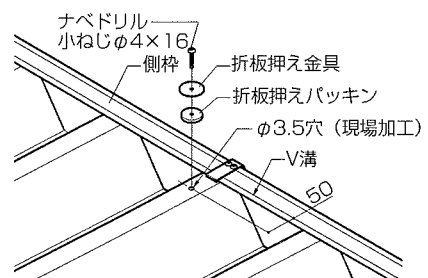
- ④雨どい連結パッキンを図のように、アーチ状に曲げて連結部をまたぐように張付け、周りをシーリングします。(側枠水下連結部のみ)

**雨どい連結パッキン**



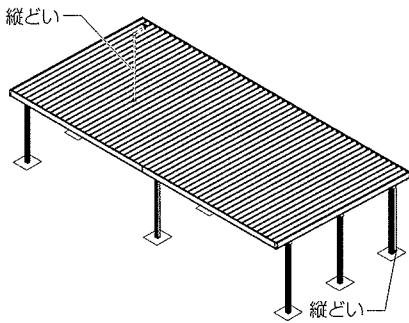
※雨どい連結パッキンがタッピングホールの下にくるように張付けてください。

- ⑤連結部の折板の重なり部を折板押え金具で固定します。  
※こう配上側、下側共に行ってください。



#### 4 縦どいの取付け

##### 【横連棟】

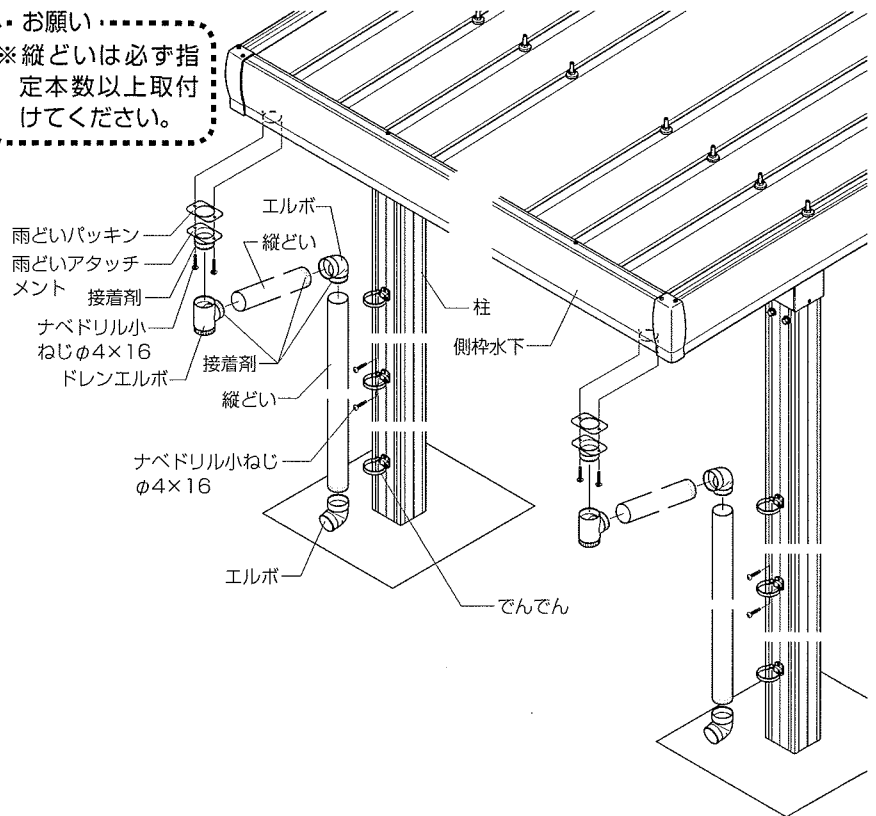


#### 4 縦どいの取付け

● 縦どいは必ず2本以上取付けてください。

※ 縦どいの取付け詳細は「折板式カーポート(本体)取付け説明書」を参照してください。

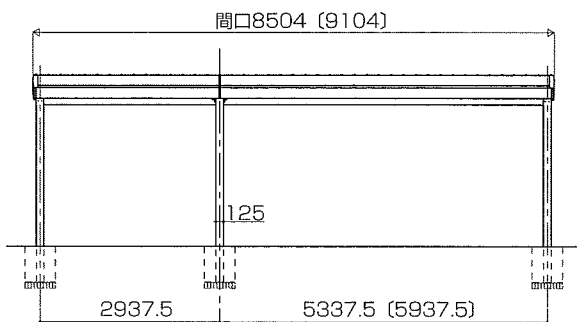
お願い  
※ 縦どいは必ず指定本数以上取付けてください。



#### ■ 姿図

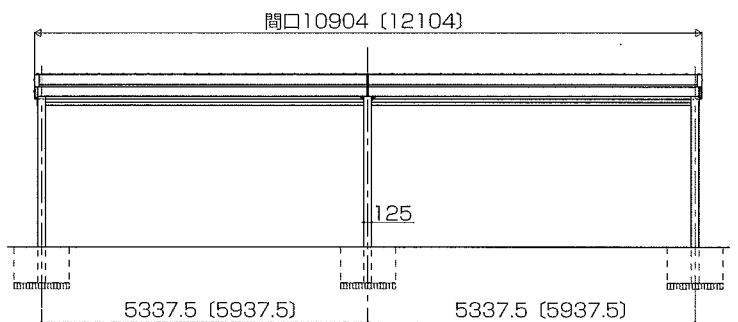
##### ■ 横連棟タイプ 角柱

● 幅(30+55)、(30+60)



※ [ ] 内は幅 (30+60) を示します。

● 幅(55+55)、(60+60)

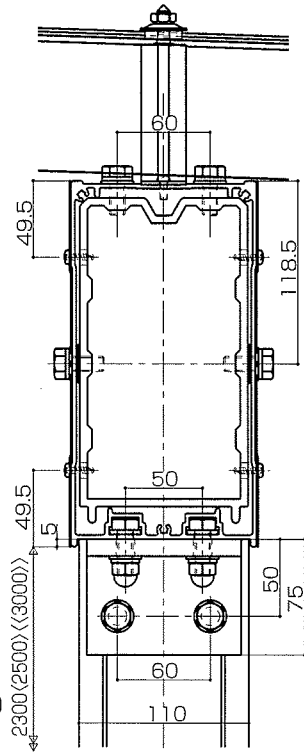


※ [ ] 内は幅 (60+60) を示します。

■納まり図

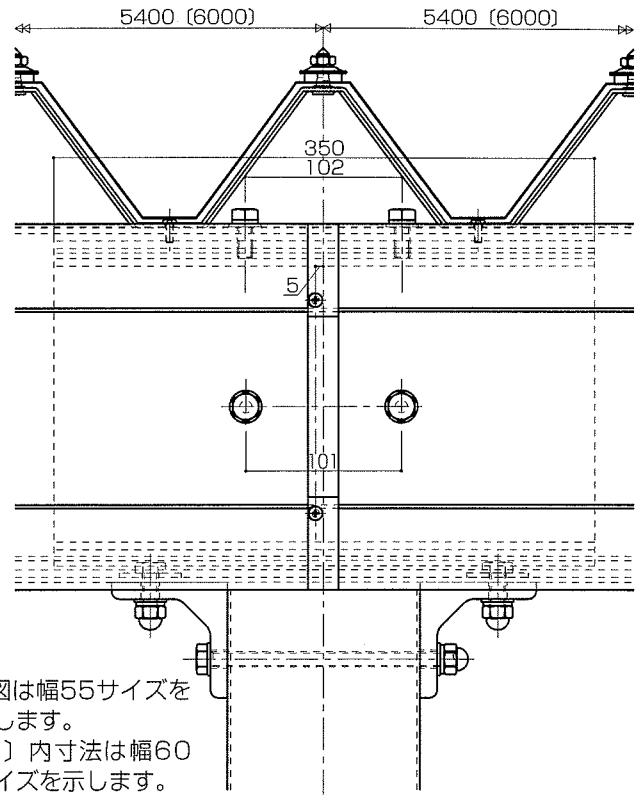
■横連棟タイプ

●角柱 縦断面図



※〈 〉内はロング柱25、  
 〈〈 〉〉内はロング柱30  
 を示します。

●角柱 横断面図



※本図は幅55サイズを  
 示します。  
 ※〔 〕内寸法は幅60  
 サイズを示します。