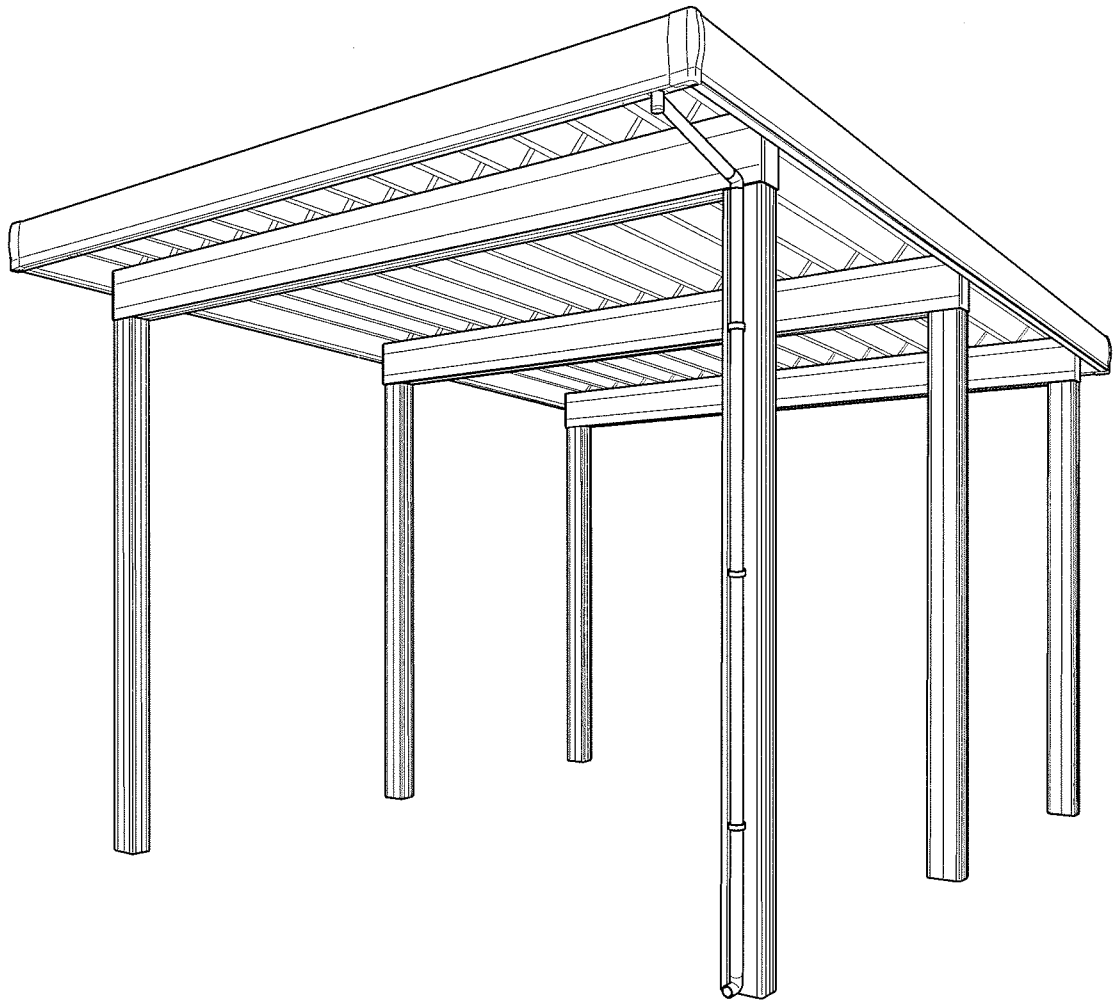


折板式カーポート (縦連棟)

取付け説明書



※この説明書は、必ず取付けされる方にお渡しください。

※内は、ロットNo.表示位置を示します。

■取付けされる方へのお願い

- 本製品取付けの際は、「折板式カーポート・組立て部品セット」に同梱の取付け説明書を併せてご覧ください。
- 本説明書で使われているマークには、以下のような意味があります。

▲注意…取付けを誤った場合に、使用者などが中程度の傷害・軽傷を負う危険又は物的損害の発生が想定されます。冒頭にまとめて記載していますので必ずお読みください。

▲注意

- ※製品破損による人への被害・物的損害が想定されますので、下記事項をお守りください。
- 設置条件
 - ・縦連棟は2連棟までです。それ以上の連棟はしないでください。
- ※水漏れのおそれがありますので下記事項をお守りください。
- シーリング処理
 - ・指定の個所に必ずシーリングしてください。

■取付け上のお願い

- 取付けは専門業者の方が行ってください。
- 縦どいについて
 - ・縦どいは必ず指定本数以上取付けてください。

●屋根折板について

- ・折板から切粉を取除いてください。サビの原因となることがあります。

■梱包明細表

●長さセット

名 称	員 数
	長さ12延長用
桁	2

●縦連棟部品セット(角柱)

名 称	員 数								
	900・1500タイプ		3000タイプ			4500タイプ		共通	
	幅30 梁2本用	幅55・60 梁2本用	幅30 梁2本用	幅30 梁3本用	幅55・60 梁3本用	幅30 梁3本用	幅55・60 梁4本用	長さ12延長 (梁140)梁1本用	長さ12延長 (梁235)梁1本用
梁固定金具	4	4	4	6	6	6	8	2	2
梁固定金具裏板	8	8	8	12	12	12	16	4	4
梁端部キャップ(小)	4	-	-	6	-	-	-	2	-
梁端部キャップ(大)	-	4	4	-	6	6	8	-	2
縦連棟水止めパッキン(L=4550)	1	-	1	1	-	1	-	-	-
縦連棟水止めパッキン(L=9100)	-	1	-	-	1	-	1	-	-
アンカー棒	4	4	4	6	6	6	8	2	2
雨どいアタッチメント	-	1	-	-	1	-	1	-	1
エルボ	-	2	-	-	2	-	2	-	2
ドレンエルボ	-	1	-	-	1	-	1	-	1
でんでん	-	3	-	-	3	-	3	-	3
六角ボルト(Wセムス) M10×25	16	16	16	24	24	24	32	8	8
スプリングワッシャー M10用	16	16	16	24	24	24	32	8	8
六角ナットM10用	16	16	16	24	24	24	32	8	8
ナベタッピンねじ(3種)φ5×12	13	13	13	19	19	19	26	6	6
ナベドリル小ねじφ4×16	8	15	8	4	10	4	15	4	10
接着剤	-	1	1	-	1	-	1	-	1
桁固定金具(L/R)	各2	各2	各2	各1	各1	各1	各2	各1	各1
桁(側枠)連結金具	4	4	4	4	4	4	4	4	4
桁連結カバー	2	2	2	2	2	2	2	2	2
シリコンコーキング(アルコール系)	1	1	1	1	1	1	1	1	1
取付け説明書(縦連棟)	1	1	1	1	1	1	1	1	1
ナベタッピンねじ(3種)φ4×16	17	17	17	17	17	17	17	17	17

■基礎施工表

(単位: mm)

積雪仕様	柱仕様	サイズ呼称	基礎寸法		柱埋込み位置		柱移動範囲	
			W	L	ℓ	d(角柱)	ℓ	d(角柱)
900 タイプ	4本+4本	(55+55)30	400	400	2800	2875	2800~2900	幅方向は内側に 100mmまで移 動可能です。
	4本+4本	(60+60)30	400	400	3000	2875	3000~3100	
	4本+4本	(55+55)55	400	400	2800	5275	2800~2900	
	4本+4本	(60+60)55	400	400	3000	5275	3000~3100	
	4本+4本	(55+55)60	400	400	2800	5875	2800~2900	
1500 タイプ	4本+4本	(60+60)60	450	400	3000	5875	3000~3100	
	4本+4本	(55+55)30	400	400	2800	2875	2800~2900	
	4本+4本	(60+60)30	400	400	3000	2875	3000~3100	
	4本+4本	(55+55)55	400	400	2800	5275	2800~2900	
	4本+4本	(60+60)55	400	400	3000	5275	3000~3100	
3000 タイプ	4本+4本	(55+55)60	400	400	2800	5875	2800~2900	
	4本+4本	(60+60)60	500	450	3000	5875	3000~3100	
	4本+4本	(55+55)30	550	500	2800	2875	2800~2900	
	4本+4本	(60+60)30	550	550	3000	2875	3000~3100	
	6本+6本	(55+55)30	450	400	1920	2875	1820~2020	
	6本+6本	(60+60)30	450	450	2160	2875	2060~2260	
	6本+6本	(55+55)55	600	550	1920	5275	1820~2020	
4500 タイプ	6本+6本	(60+60)55	600	600	2160	5275	2060~2260	
	6本+6本	(55+55)60	600	600	1920	5875	1820~2020	
	6本+6本	(60+60)60	650	650	2160	5875	2060~2260	
	6本+6本	(55+55)30	550	500	1920	2875	1820~2020	
	6本+6本	(60+60)30	550	550	2160	2875	2060~2260	
	8本+8本	(55+55)55	600	600	1372	5275	1272~1472	
	8本+8本	(60+60)55	650	650	1544	5275	1444~1644	
	8本+8本	(55+55)60	650	650	1372	5875	1272~1472	
	8本+8本	(60+60)60	700	650	1544	5875	1444~1644	
	4本+12延長	(55+12)	※1		2700	※2	2700~2800	
	4本+12延長	(60+12)			3000		3000~3100	
	6本+12延長	(55+12)			1800		1700~1900	
6本+12延長	(60+12)	2000			1900~2100			
8本+12延長	(55+12)	1350			1250~1450			
8本+12延長	(60+12)	1500	1400~1600					

※1: 長さ12延長の場合は、プラスする本体の基礎寸法を参照してください。

※2: 長さ12延長の場合の埋込み位置dは、本体の埋込み位置dを参照してください。

■柱埋込み寸法一覧(柱を切断しない場合)

※柱移動する場合は、柱埋込み寸法を調整してください。

●4本柱+4本柱

(単位: mm)

サイズ	地域	①	②	③	④
長さ55+55	標準	538	587	636	685
	凍上	1038	1087	1136	1185
長さ60+60	標準	528	580	633	685
	凍上	1028	1080	1133	1185

●6本柱+6本柱

(単位: mm)

サイズ	地域	⑤	⑥	⑦	⑧	⑨	⑩
長さ55+55	標準	517	551	585	618	652	685
	凍上	1017	1051	1085	1118	1152	1185
長さ60+60	標準	497	534	572	610	647	685
	凍上	997	1034	1072	1110	1147	1185

●8本柱+8本柱

(単位: mm)

サイズ	地域	⑪	⑫	⑬	⑭	⑮	⑯	⑰	⑱
長さ55+55	標準	517	541	565	589	613	637	661	685
	凍上	1017	1041	1065	1089	1113	1137	1161	1185
長さ60+60	標準	496	523	550	577	604	631	658	685
	凍上	996	1023	1050	1077	1104	1131	1158	1185

●4本柱+長さ12延長

(単位: mm)

サイズ	地域	⑲	⑳	㉑
長さ55+12	標準	496	591	685
	凍上	996	1091	1185
長さ60+12	標準	475	580	685
	凍上	975	1080	1185

●6本柱+長さ12延長

(単位: mm)

サイズ	地域	㉒	㉓	㉔	㉕
長さ55+12	標準	496	559	622	685
	凍上	996	1059	1122	1185
長さ60+12	標準	475	545	615	685
	凍上	975	1045	1115	1185

●8本柱+長さ12延長

(単位: mm)

サイズ	地域	㉖	㉗	㉘	㉙	㉚
長さ55+12	標準	496	544	591	638	685
	凍上	996	1044	1091	1138	1185
長さ60+12	標準	475	528	580	633	685
	凍上	975	1028	1080	1133	1185

■柱切断寸法一覧(埋込み深さを統一する場合)

●4本柱+4本柱

(単位:mm)

サイズ	地域	埋込み深さ	柱切断寸法			
			①	②	③	④
長さ55+55	標準	500	38	87	136	185
	凍上	1000				
長さ60+60	標準	500	28	80	133	185
	凍上	1000				

●6本柱+6本柱

(単位:mm)

サイズ	地域	埋込み深さ	柱切断寸法					
			⑤	⑥	⑦	⑧	⑨	⑩
長さ55+55	標準	500	17	51	85	118	152	185
	凍上	1000						
長さ60+60	標準	500	※1	34	72	110	147	185
	凍上	1000						

※1:切断不要です。埋込み深さは標準497、凍上997になります。

●8本柱+8本柱

(単位:mm)

サイズ	地域	埋込み深さ	柱切断寸法							
			⑪	⑫	⑬	⑭	⑮	⑯	⑰	⑱
長さ55+55	標準	500	17	41	65	89	113	137	161	185
	凍上	1000								
長さ60+60	標準	500	※1	23	50	77	104	131	158	185
	凍上	1000								

※1:切断不要です。埋込み深さは標準496、凍上996になります。

●4本柱+長さ12延長

(単位:mm)

サイズ	地域	埋込み深さ	柱切断寸法		
			⑲	⑳	㉑
長さ55+12	標準	500	※1	91	185
	凍上	1000			
長さ60+12	標準	500	※2	80	185
	凍上	1000			

※1:切断不要です。埋込み深さは標準496、凍上996になります。

※2:切断不要です。埋込み深さは標準475、凍上975になります。

●6本柱+長さ12延長

(単位:mm)

サイズ	地域	埋込み深さ	柱切断寸法			
			㉒	㉓	㉔	㉕
長さ55+12	標準	500	※1	59	122	185
	凍上	1000				
長さ60+12	標準	500	※2	45	115	185
	凍上	1000				

※1:切断不要です。埋込み深さは標準496、凍上996になります。

※2:切断不要です。埋込み深さは標準475、凍上975になります。

●8本柱+長さ12延長

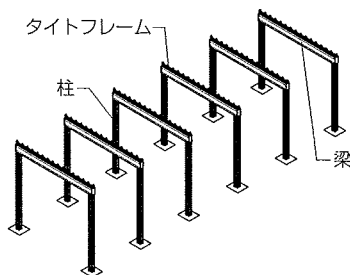
(単位:mm)

サイズ	地域	埋込み深さ	柱切断寸法				
			㉖	㉗	㉘	㉙	㉚
長さ55+12	標準	500	※1	44	91	138	185
	凍上	1000					
長さ60+12	標準	500	※2	28	80	133	185
	凍上	1000					

※1:切断不要です。埋込み深さは標準496、凍上996になります。

※2:切断不要です。埋込み深さは標準475、凍上975になります。

●柱・梁の取付け



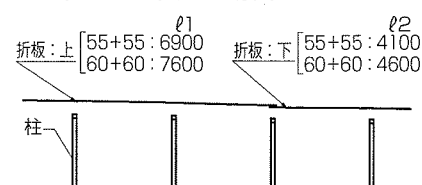
②折板の取付け

お願い
※折板から切粉を取除いてください。サビの原因になります。

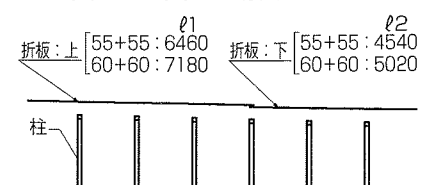
②折板の取付け

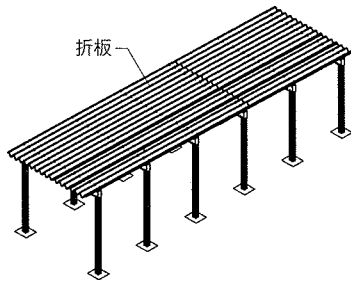
①P.5・6「折板加工位置図」にしたがい、折板に下穴をあけタイトフレームに取付けます。
※柱移動した場合、上下の折板の重なりしろでタイトフレームに固定できるように折板の長さおよび加工位置を調整してください。(重なりしろは200mm以上設けてください。)

■4本柱+4本柱の場合



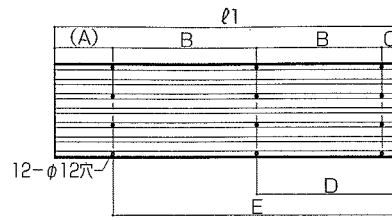
■6本柱+6本柱の場合



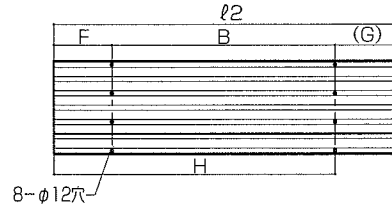


●折板加工位置図

・折板：上



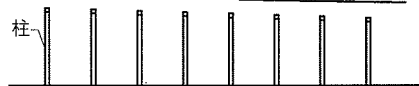
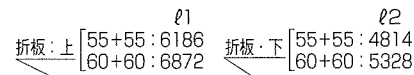
・折板：下



サイズ呼称	l1	l2	A	B	C	D
55+55	6900	4100	1200	2800	100	2900
60+60	7600	4600	1500	3000	100	3100

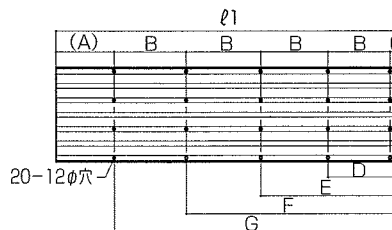
サイズ呼称	E	F	G	H
55+55	5700	100	1200	2900
60+60	6100	100	1500	3100

■8本柱+8本柱の場合

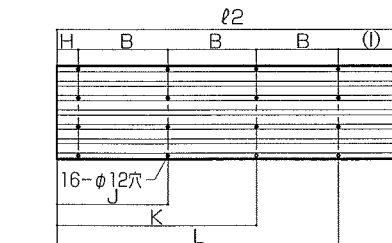


●折板加工位置図

・折板：上



・折板：下



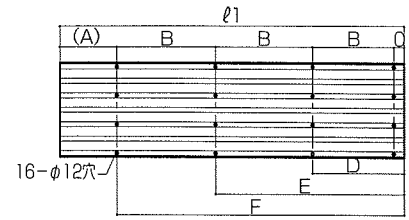
サイズ呼称	l1	l2	A	B	C	D
55+55	6186	4814	598	1372	100	1472
60+60	6872	5328	596	1544	100	1644

サイズ呼称	E	F	G	H	I	J
55+55	2844	4216	5588	100	598	1472
60+60	3188	2732	6276	100	596	1644

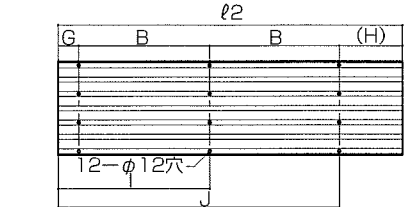
サイズ呼称	K	L
55+55	2844	4216
60+60	3188	4732

●折板加工位置図

・折板：上



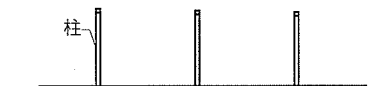
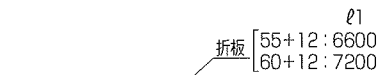
・折板：下



サイズ呼称	l1	l2	A	B	C	D
55+55	6460	4540	600	1920	100	2020
60+60	7180	5020	600	2160	100	2260

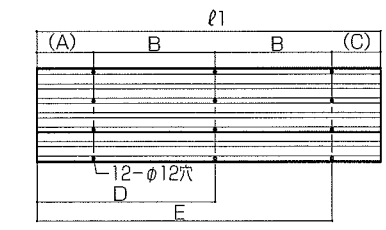
サイズ呼称	E	F	G	H	I	J
55+55	3940	5860	100	600	2020	3940
60+60	4420	6580	100	600	2260	4420

■4本柱+長さ12延長の場合



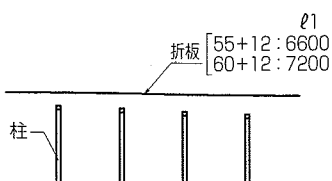
●折板加工位置図

・折板

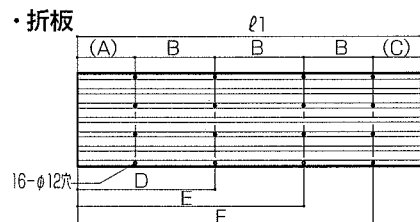


サイズ呼称	l1	A	B	C	D	E
55+55	6600	599	2701	599	3300	6001
60+60	7200	599	2701	599	3600	6001

■6本柱+長さ12延長の場合



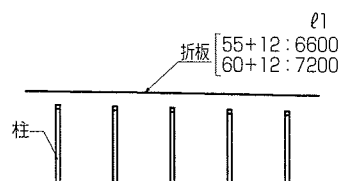
●折板加工位置図



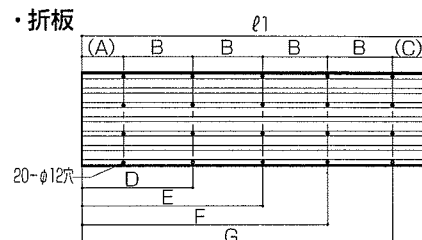
サイズ呼称	l1	A	B	C	D	E
55+55	6600	598	1801	599	2399	4200
60+60	7200	598	2001	599	2599	4600

サイズ呼称	F
55+55	6001
60+60	6601

■8本柱+長さ12延長の場合



●折板加工位置図



サイズ呼称	l1	A	B	C	D	E
55+55	6600	597	1351	599	1948	3299
60+60	7200	597	1501	599	2098	3599

サイズ呼称	F	G
55+55	4650	6001
60+60	5100	6601

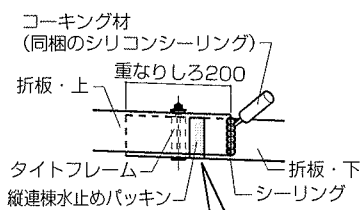
▲注意

●指定の個所に必ずシーリングしてください。

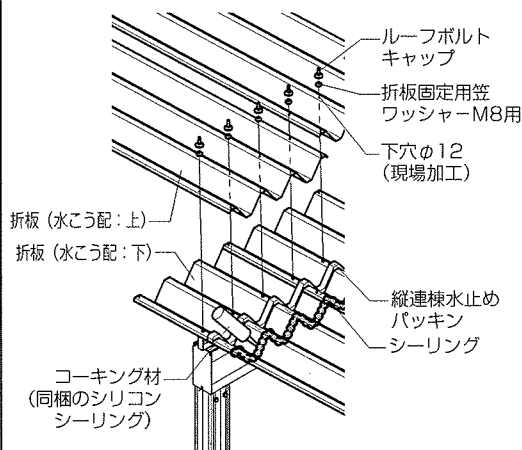
②水こう配下側の折板より取付け、上側の折板の重なり端部がくる位置にパッキンを張付けます。上側の折板をのせて固定後、重なり端部にシーリングをします。

●パッキン張付け位置

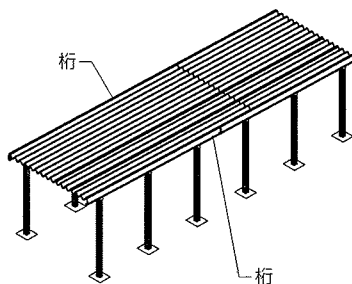
※折板・上下の重なりしる中央付近に張付けてください。



※タイトフレームの水下側に縦連棟水止めパッキンを張ってください。



■桁の取付け

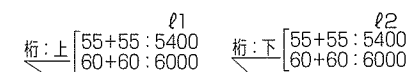


■桁の取付け

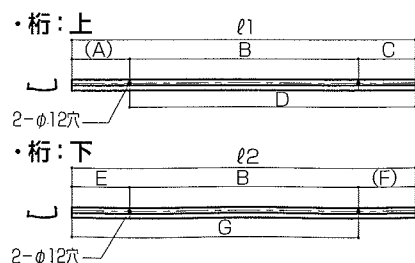
※化粧材を使用の際も、同様に加工・取付けを行ってください。

①P.6・7「●桁加工位置図」にしたがい、桁に下穴をあけます。

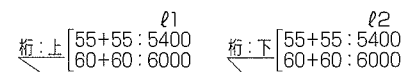
■4本柱+4本柱の場合



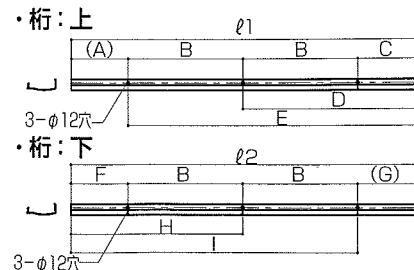
●桁加工位置図



■6本柱+6本柱の場合



●桁加工位置図



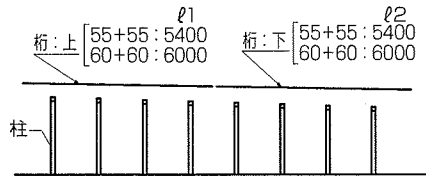
サイズ呼称	ℓ1	ℓ2	A	B	C	D
55+55	5400	5400	1200	2800	1400	4200
60+60	6000	6000	1500	3000	1500	4500

サイズ呼称	E	F	G
55+55	1400	1200	4200
60+60	1500	1500	4500

サイズ呼称	ℓ1	ℓ2	A	B	C	D
55+55	5400	5400	600	1920	960	2880
60+60	6000	6000	600	2160	1080	3240

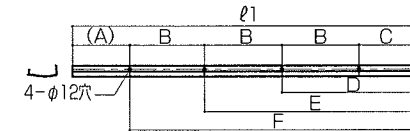
サイズ呼称	E	F	G	H	I
55+55	4800	960	600	2880	4800
60+60	5400	1080	600	3240	5400

■8本柱+8本柱の場合

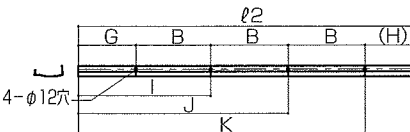


●桁加工位置図

・桁：上



・桁：下

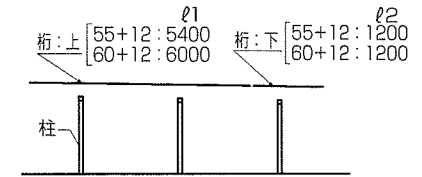


サイズ呼称	ℓ1	ℓ2	A	B	C	D
55+55	5400	5400	598	1372	686	2058
60+60	6000	6000	596	1544	772	2316

サイズ呼称	E	F	G	H	I	J
55+55	3430	4802	686	598	2058	3430
60+60	3860	5404	772	596	2316	3860

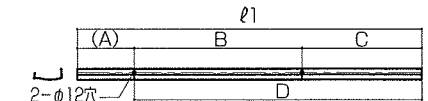
サイズ呼称	K
55+55	4802
60+60	5404

■4本柱+長さ12延長の場合

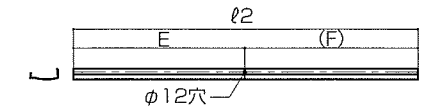


●桁加工位置図

・桁：上



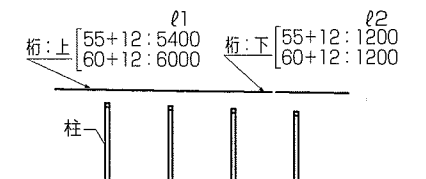
・桁：下



サイズ呼称	ℓ1	ℓ2	A	B	C	D
55+12	5400	1200	599	2701	2100	4081
60+12	6000	1200	599	3001	2400	5401

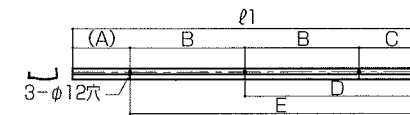
サイズ呼称	E	J
55+12	601	599
60+12	601	599

■6本柱+長さ12延長の場合

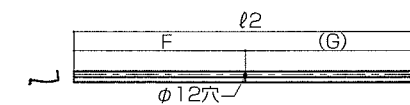


●桁加工位置図

・桁：上



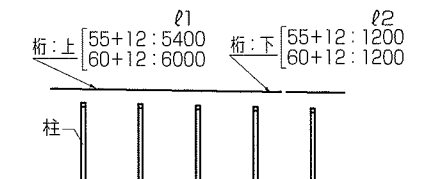
・桁：下



サイズ呼称	ℓ1	ℓ2	A	B	C	D
55+12	5400	1200	598	1801	1200	3001
60+12	6000	1200	598	2001	1400	3401

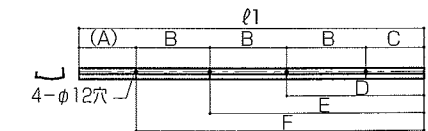
サイズ呼称	E	F	G
55+12	4802	601	599
60+12	5402	601	599

■8本柱+長さ12延長の場合

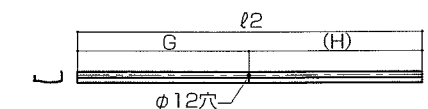


●桁加工位置図

・桁：上



・桁：下



サイズ呼称	ℓ1	ℓ2	A	B	C	D
55+12	5400	1200	597	1351	750	2101
60+12	6000	1200	597	1501	900	2401

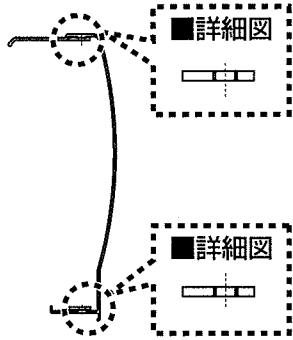
サイズ呼称	E	F	G	H
55+12	3452	4803	601	599
60+12	3902	5403	601	599

▲ 注意

●指定の個所に必ずシーリングしてください。

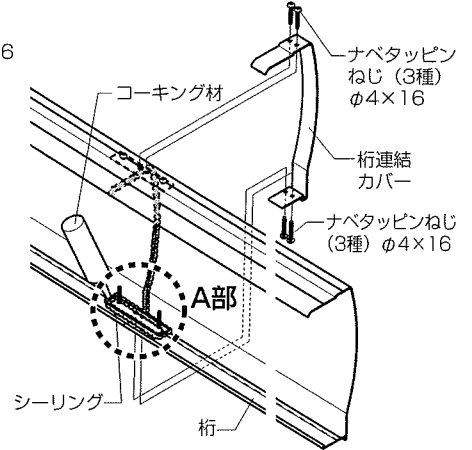
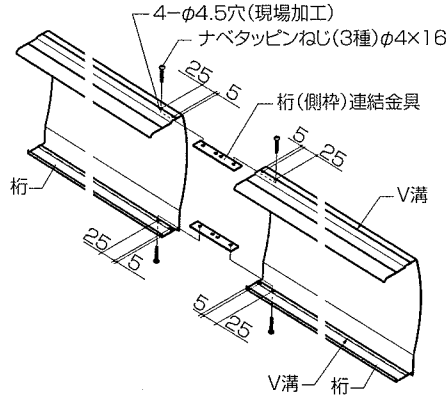
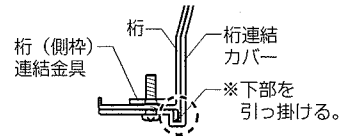
■ 桁連結部断面図

※桁(側枠)連結金具の向きに注意してください。



- ②図にしたがい桁に桁(側枠)連結金具固定用の穴加工をします。
- ③桁(側枠)連結金具で桁を連結します。
※上下面中央2本のねじはまだ止めないでください。
- ④図にしたがい桁の継ぎ目と金具の周りにシーリングをしてから、桁連結カバーを取付けます。

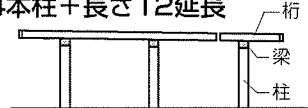
■ A部詳細図



- ⑤連結した桁をタイトフレームに取付けます。
※長さ12延長の場合は、下図梁位置に桁固定金具を取付けてください。
- ※縦連棟の際は、標準と桁固定金具の取付け位置は変わりませんので「折板式カーポート(本体)取付け説明書」を参照してください。

■ 桁固定金具取付け位置【長さ12延長の場合】

●4本柱+長さ12延長



●6本柱+長さ12延長

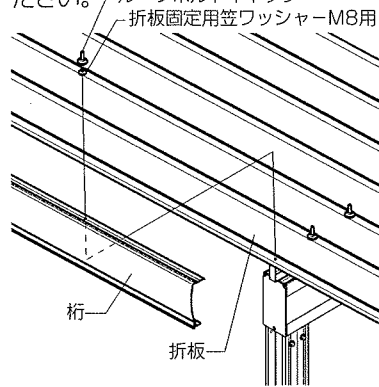


●8本柱+長さ12延長

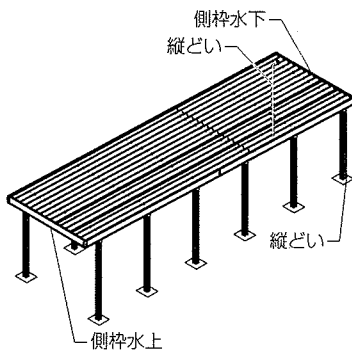


■ : 桁固定金具取付け位置

●側枠水上・側枠水下の取付け



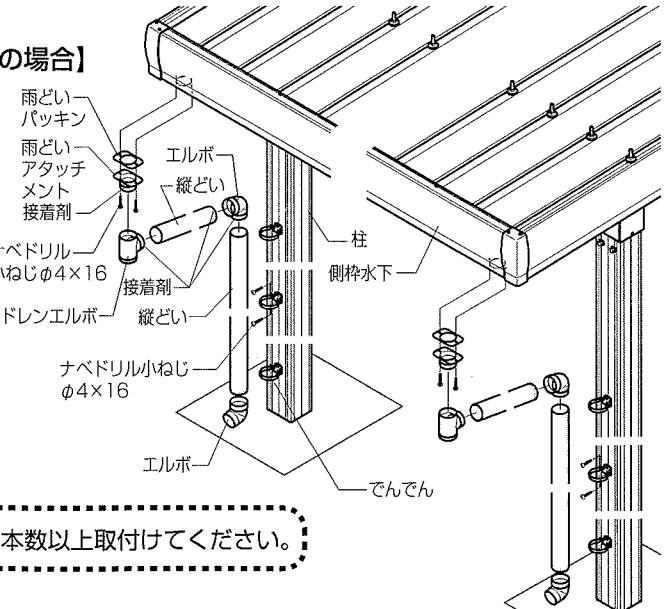
4縦どいの取付け



4縦どいの取付け

【幅55・60・80の場合】

- 幅55・60・80の場合は雨どいの両端末の水抜き穴にそれぞれ縦どいを取付けてください。
- ※縦どいの取付け詳細は「折板式カーポート(本体)取付け説明書」を参照してください。

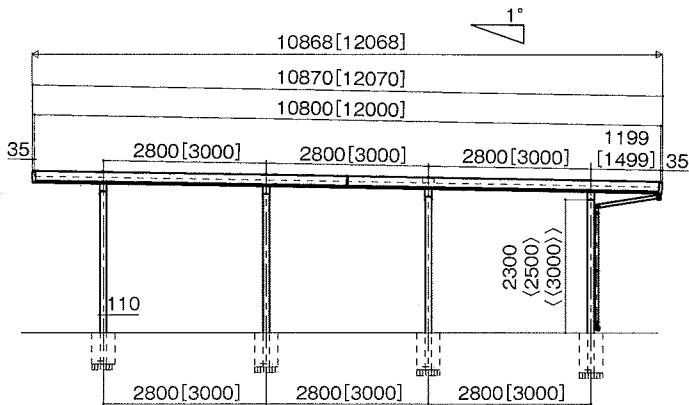


お願い
※縦どいは必ず指定本数以上取付けてください。

■姿図

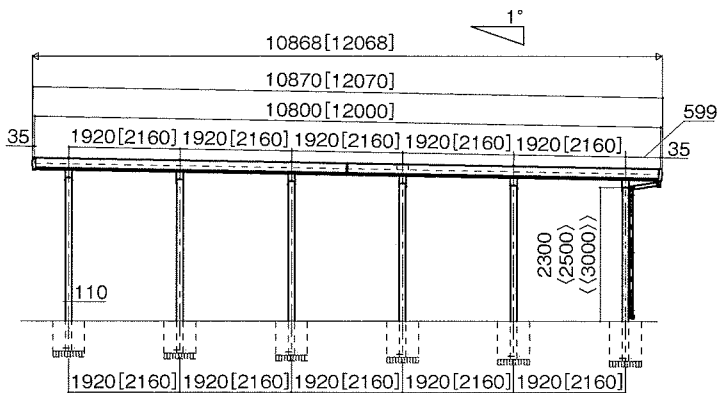
■縦連棟タイプ 角柱

●長さ(55+55)、(60+60)：4本柱仕様



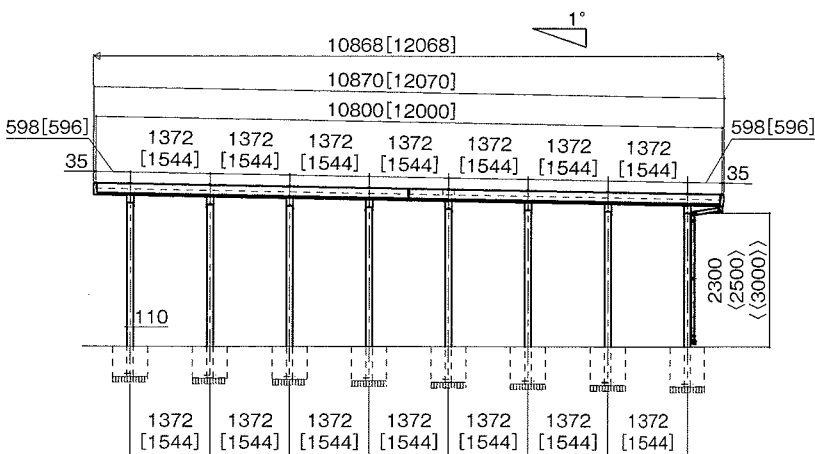
※ []内は長さ60を示します。
 ※ < >内はロング柱25、<< >>内はロング柱30を示します。

●長さ(55+55)、(60+60)：6本柱仕様



※ []内は長さ60を示します。
 ※ < >内はロング柱25、<< >>内はロング柱30を示します。

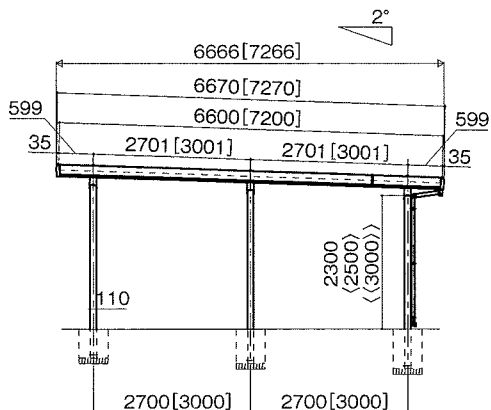
●長さ(55+55)、(60+60)：8本柱仕様



※ []内は長さ60を示します。
 ※ < >内はロング柱25、<< >>内はロング柱30を示します。

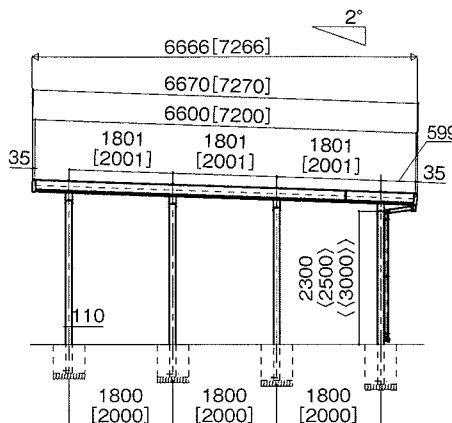
■12延長タイプ 角柱

●長さ(55+12延長)、(60+12延長)：4本柱仕様+12延長



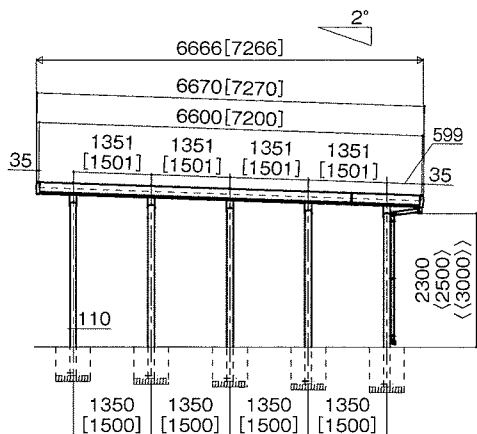
※[]内は長さ60を示します。
 ※〈 〉内はロング柱25、〈〈 〉〉内はロング柱30を示します。

●長さ(55+12延長)、(60+12延長)：6本柱仕様+12延長



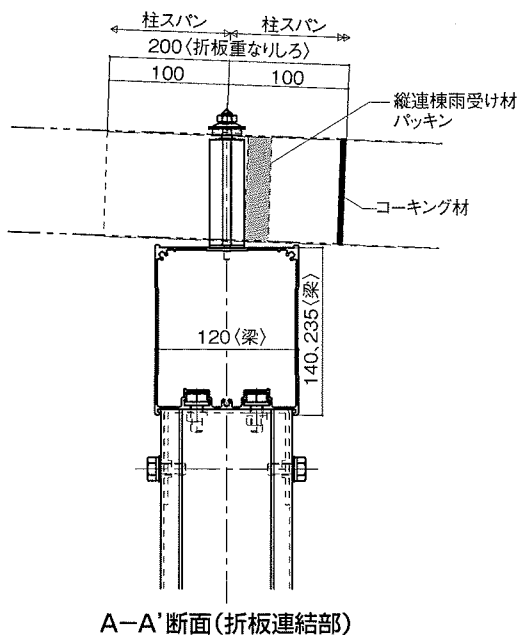
※[]内は長さ60を示します。
 ※〈 〉内はロング柱25、〈〈 〉〉内はロング柱30を示します。

●長さ(55+12延長)、(60+12延長)：8本柱仕様+12延長

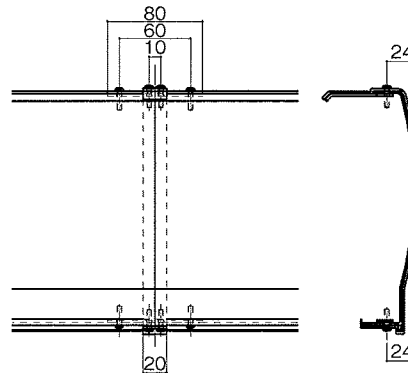


※[]内は長さ60を示します。
 ※〈 〉内はロング柱25、〈〈 〉〉内はロング柱30を示します。

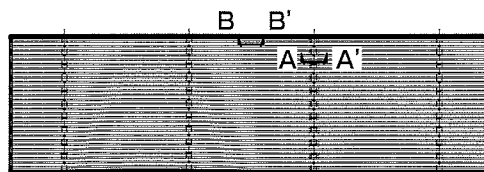
■納まり図



A-A' 断面(折板連結部)



B-B' 断面(桁連結部)



折板式カーポート（縦連棟）

取付け説明書

MAM-10

AQ26

2010年4月12日発行



販売店・施工店様へのお願い ●「ご使用上のご注意とお願い」を用意しております。必ずお施主様にお渡しいただくようお願いします。

新日軽株式会社

新日軽インターネットホームページ <http://www.shinnikkei.co.jp>

●品質向上のため予告なしに仕様を変更する場合がありますのでご了承ください。