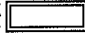




取付け説明書

新日軽 折板式カーポート(ポリカ補強材・ポリカ折板)

●この説明書は、必ず取付けされる方にお渡しください。※内は、ロットNo.表示位置を示します。

■取付けされる方へのお願い

- 本製品取付けの際は、「折板式カーポート組立て部品セット」に同梱の取付け説明書を併せてご使用ください。
- 本説明書で使われているマークには、以下のような意味があります。

▲注意…取付けを誤った場合に、使用者などが中程度の傷害・軽傷を負う危険又は物的損害の発生が想定されます。冒頭にまとめて記載していますので必ずお読みください。

▲注意

※製品破損による人への被害・物的損害が想定されますので、下記事項をお守りください。
 ・ポリカ補強材とポリカ折板は一般地域用900タイプで積雪(新雪)30cm以下、積雪地域用1500タイプで積雪(新雪)50cm以下、多積雪地域用3000タイプで積雪(新雪)100cm以下の製品以外に取付けないでください。

■取付け上のおお願い

- 取付けは専門業者の方が行ってください。
- タイトフレームについて
 ・ポリカ用タイトフレームセットを使用してください。標準のタイトフレームセットではセット内のパッキンがポリカ折板を侵食するおそれがあります。
- ポリカ折板について
 ・幅600mm(3山)、幅200mm(1山)、山高88mm、山ピッチ200mm、板厚2mmのポリカ折板を現地手配してください。
 ・ポリカ折板は取付け制限を守って、取付けてください。

■梱包明細表

●ポリカ折板補強部品セット

名称	員数	
	梁1本用	連結用
ポリカ補強金具	4	-
折板押え金具	6	-
折板押えパッキン	6	-
ポリカ補強材連結金具	-	4
ポリカ補強材連結カバー	-	4
ナベタッピンねじ(3種)φ5×12	13	35
ナベドリル小ねじφ4×16	6	-

●ポリカ折板補強部材セット

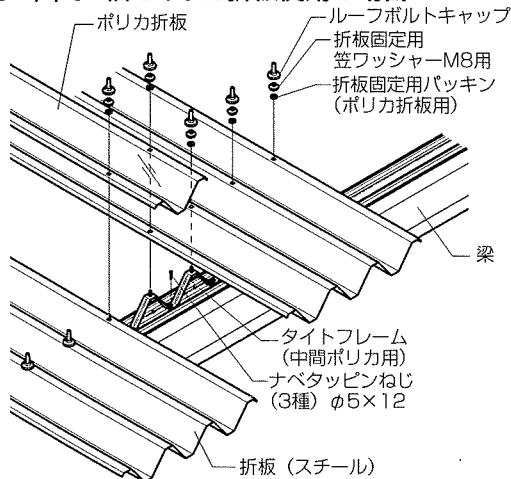
名称	員数		
	長さ55用	長さ60用	長さ12延長
ポリカ補強材	4	4	4

●タイトフレームセット(ポリカ折板用)

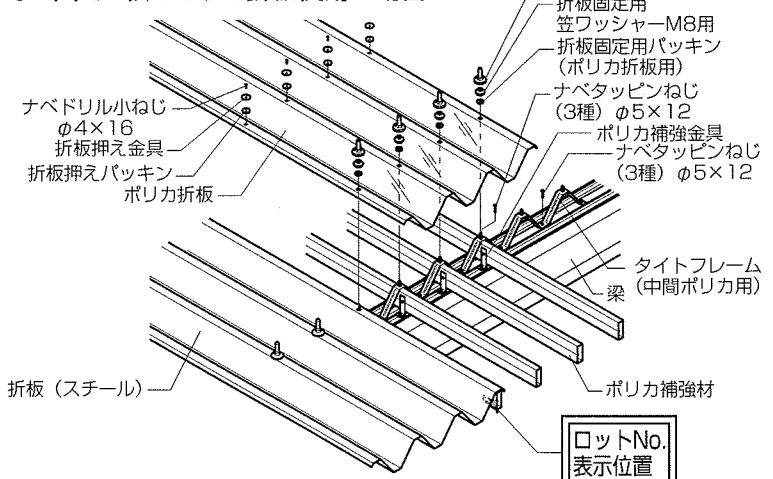
名称	員数			
	幅30 梁1本用	幅55 梁1本用	幅60 梁1本用	幅80 梁1本用
タイトフレーム中間用(ポリカ折板用)	4	8	9	12
タイトフレームエンド用(ポリカ折板用)	2	2	2	2
ナベタッピンねじ(3種)φ5×12	21	39	43	57
取付け説明書(ポリカ補強)	1	1	1	1
ルーフボルトキャップ	16	28	31	40

■構成図

●1山で1枚のポリカ折板使用の場合



●3山で1枚のポリカ折板使用の場合



■ポリカ折板の取付け例

【1山で1枚のポリカ折板使用の場合】

〔取付け制限〕

- ①ポリカ折板の取付けられる枚数は幅30サイズで3枚、幅55、60サイズで6枚、80サイズで9枚までです。
 - ②端部の屋根材にポリカ折板を使用することはできません。
 - ③2枚連続してポリカ折板を取付けることはできません。
- ※連棟の場合は単体のおのおのが上記条件を満たすよう取付けてください。

お願い
※ポリカ折板は取付け制限を守って、取付けてください。

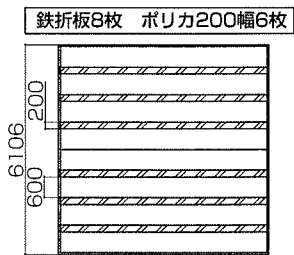
●幅30サイズ



●幅55サイズ



●幅60サイズ



●幅80サイズ



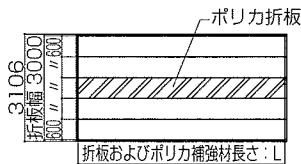
【3山で1枚のポリカ折板使用の場合】

〔取付け制限〕

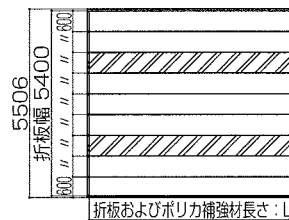
- ①ポリカ折板の取付けられる枚数は幅30サイズで1枚、幅55、60サイズで2枚、幅80サイズで3枚までです。
 - ②端部の屋根材にポリカ折板を使用することはできません。
 - ③2枚連続してポリカ折板を取付けることはできません。
 - ④幅80サイズでは端部から2枚目にポリカ折板を取付けることはできません。
- ※連棟の場合は単体のおのおのが上記条件を満たすよう取付けてください。

お願い
※ポリカ折板は取付け制限を守って、取付けてください。

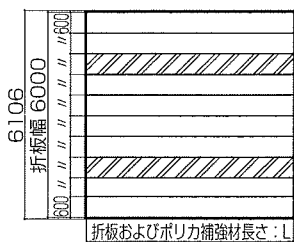
●幅30サイズ



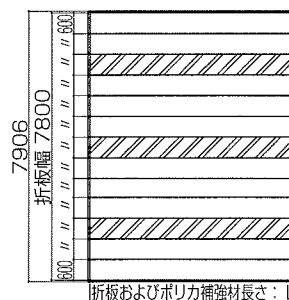
●幅55サイズ



●幅60サイズ



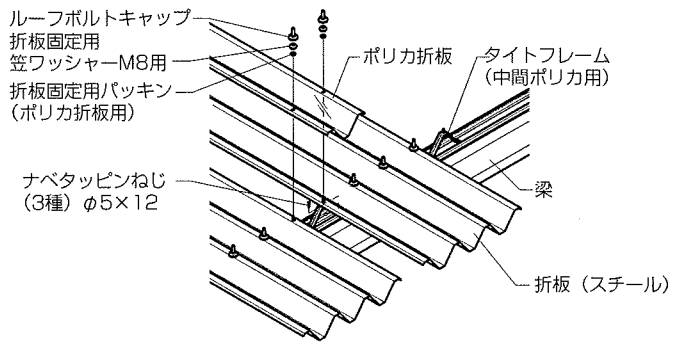
●幅80サイズ



■取付け順序(1山で1枚ポリカ折板使用の場合)

■ポリカ折板の取付け

- ポリカ折板の下穴をあけ、タイトフレームに取付けます。
- ※ポリカ折板の穴加工は折板式カーポート各種取付け説明書の「折板加工位置図」に準じて穴加工φ12をしてください。
- ※ポリカ折板取付け時はスチール折板部のパッキンもポリカ用のものになりますが品質上問題はありません。



■取付け順序(3山で1枚ポリカ折板使用の場合)

1 部材の加工

①ポリカ補強材に金具固定用の穴加工をします。

■ポリカ補強材加工図

〔単体〕

●梁 2本仕様

水こう配・上

	L	A	B	C
長さ55	5400	1229	3002	1169
長さ60	6000	1529	3002	1469

●梁 3本仕様

水こう配・上

	L	A	B	C
長さ55	5400	629	2101	569
長さ60	6000	629	2401	569

●梁 4本仕様

水こう配・上

	L	A	B	C
長さ55	5400	628	1401	569
長さ60	6000	628	1601	569

※上記寸法は柱移動を行わない場合の寸法です。
 ※柱位置などの寸法は折板式カーポート取付け説明書の姿図を参照してください。
 ※横連棟・幅18延長の場合も上記寸法にて加工してください。

〔柱移動した場合〕

●柱移動をした場合は折板のタイトフレーム固定位置より30mm水こう配下側の位置に金具固定用の穴加工をしてください。

水こう配・下

水こう配・上

水こう配・下

※a、b、cはそれぞれ折板のタイトフレーム固定位置の寸法を示します。(bは同一寸法とは限りません。)
 ※nは任意の数字です。

〔縦連棟・長さ12延長〕

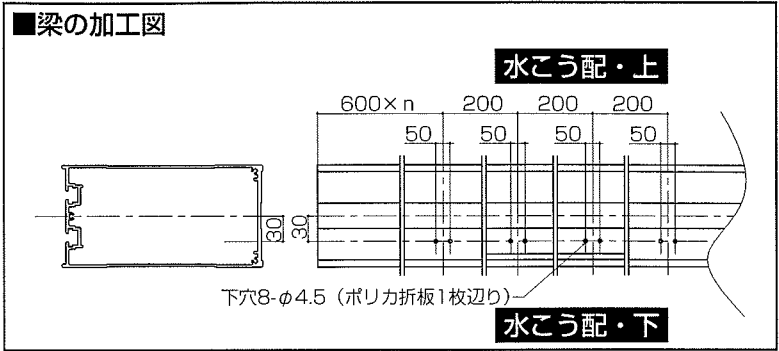
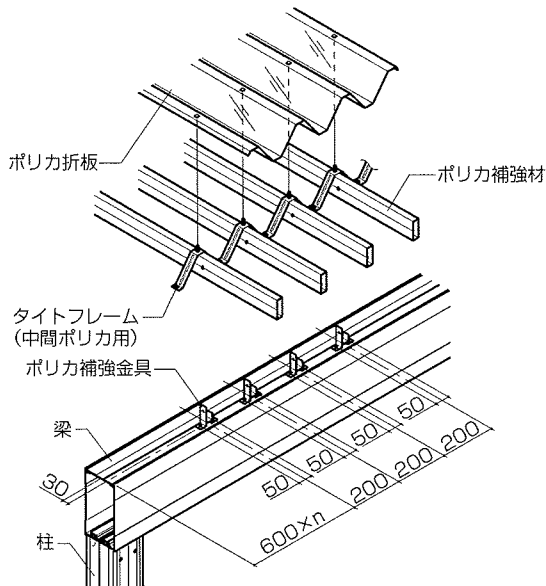
※折板式カーポート(縦連棟)の取付け説明書を参照の上、柱位置をあわせてポリカ補強金具の加工を行ってください。
 ※ポリカ補強材連結部にポリカ補強材連結カバーの穴加工を行います。

水こう配・上

水こう配・下

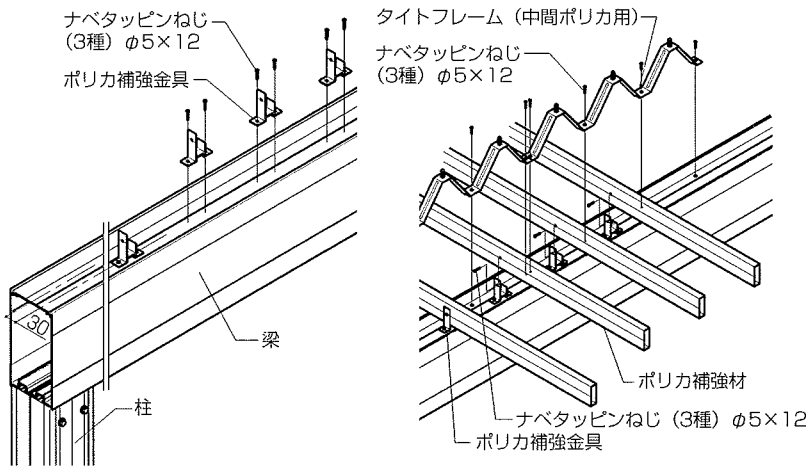
連結部

②ポリカ折板の下の梁に、ポリカ補強金具固定用の穴加工を行います。



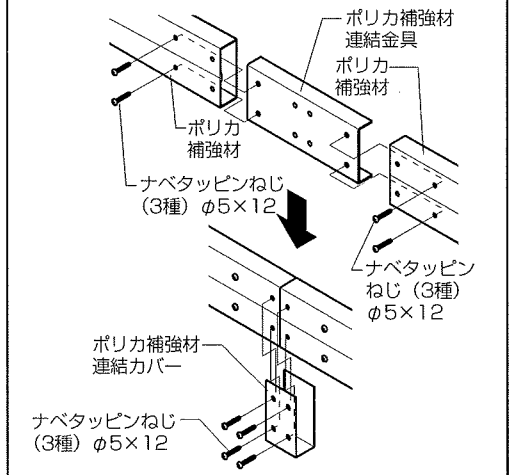
②ポリカ補強材の取付け

①梁にポリカ補強金具を取付けます。②ポリカ補強金具にポリカ補強材を取付けます。



■縦連棟・長さ12延長の場合

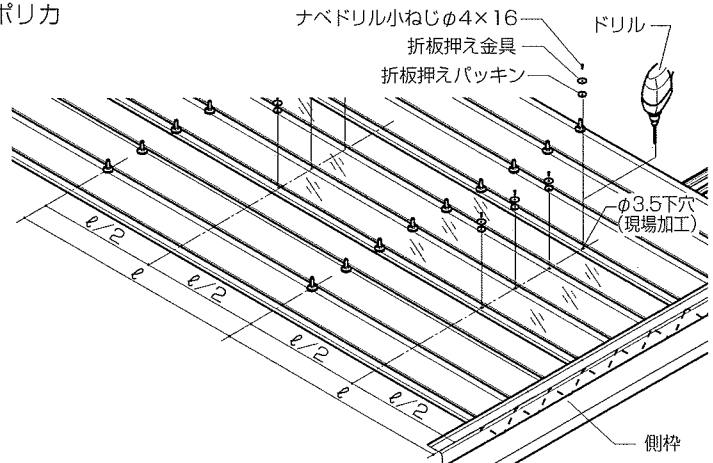
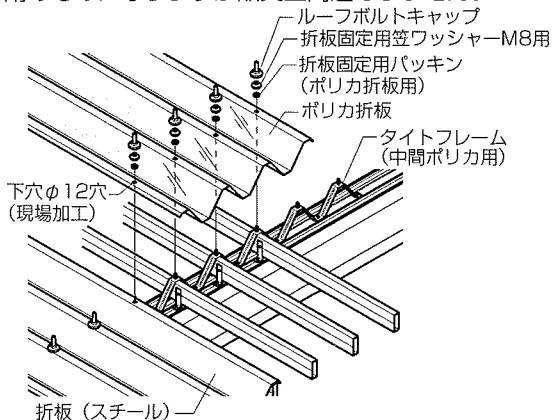
①ポリカ補強材をポリカ補強材連結金具で連結します。
②ポリカ補強材連結カバーを下側から取付けます。
③ポリカ補強金具に取付けます。



③ポリカ折板の取付け

①ポリカ折板に下穴をあけ、タイトフレームに取付けます。
※ポリカ折板の穴加工は折板式カーポート各種取付け説明書の「折板加工位置図」に準じてφ12穴加工をしてください。
※ポリカ折板取付け時はスチール折板部のパッキンもポリカ用のものになりますが品質上問題ありません。

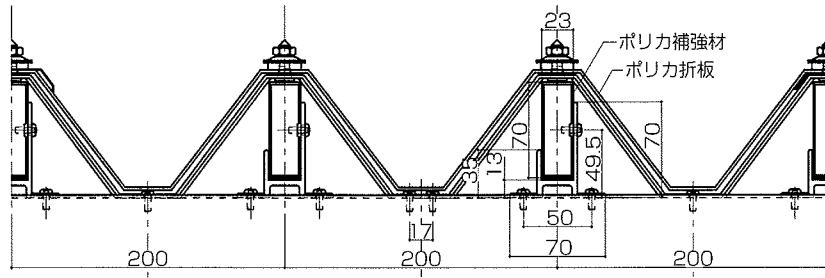
②折板押え金具でポリカ補強材にポリカ折板を固定します。
※タイトフレーム固定部間の中心と、タイトフレーム固定部と折板の端の中心の位置に下穴をあけて取付けてください。



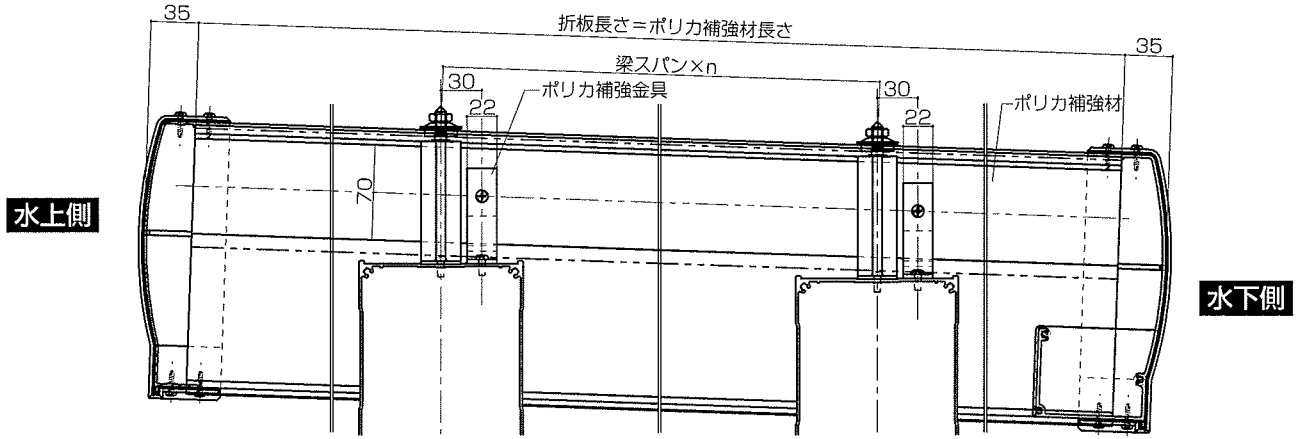
■納まり図

【3山で1枚のポリカ折板使用の場合】

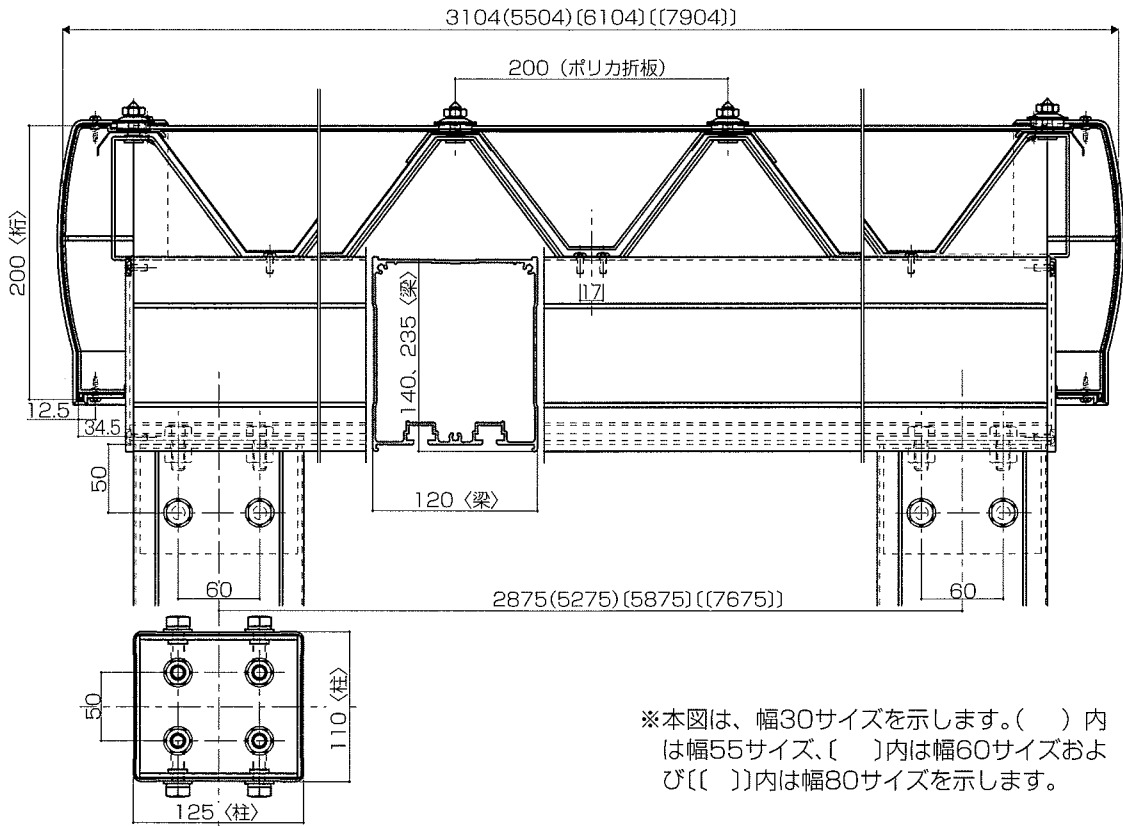
●横断面図



●縦断面図



【1山で1枚のポリカ折板使用の場合】



※本図は、幅30サイズを示します。()内は幅55サイズ、[]内は幅60サイズおよび[[]]内は幅80サイズを示します。