



MAM011

折板式カーポート (サポート柱)

取付け説明書

※この説明書は、必ず取付けされる方にお渡しください。

取付け上のお願

●サポート柱は標準柱・ロング柱25では幅60・80、ロング柱30仕様では幅80で取付け・収納が可能です。それ以外の幅サイズでは取付けはできますが収納ができませんので、ご注意ください。
又、収納に関して必ず施主様にご説明ください。

〔収納可否対応表〕

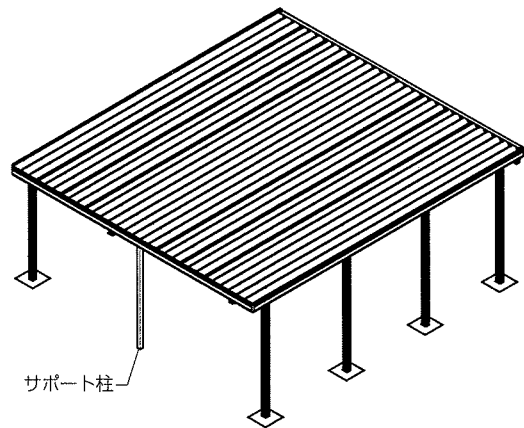
○：収納可能 ×：収納不可

| 幅サイズ | サポート柱 | |
|------|-----------|--------|
| | 標準・ロング柱25 | ロング柱30 |
| 幅30 | × | × |
| 幅55 | × | × |
| 幅60 | ○ | × |
| 幅80 | ○ | ○ |

梱包明細表

| 名称 | 員数 | |
|-------------------|-----------|--------|
| | 標準・ロング柱25 | ロング柱30 |
| サポート柱 | 1 | 1 |
| サポート柱取付け金具 | 1 | 1 |
| アジャスター取付け金具 | 1 | 1 |
| サポート柱受け金具 | 1 | 1 |
| サポート柱小口キャップ | 1 | 1 |
| アジャスター | 1 | 1 |
| 後付けボルトM10 | 4 | 4 |
| 平ワッシャー M16 | 1 | 1 |
| スプリングワッシャー M16 | 1 | 1 |
| ナットM16 | 1 | 1 |
| 六角ボルトM10×100 | 2 | 2 |
| 平ワッシャー M10 | 8 | 8 |
| スプリングワッシャー M10 | 6 | 6 |
| 袋ナットM10 | 6 | 6 |
| 皿タッピンねじ(1種)φ4×30 | 8 | 8 |
| ナベタッピンねじ(3種)φ5×25 | 2 | 2 |
| 取付け説明書 | 1 | 1 |

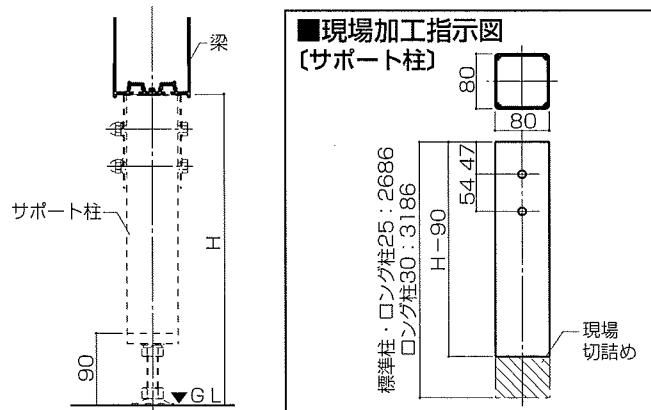
姿図



取付け順序

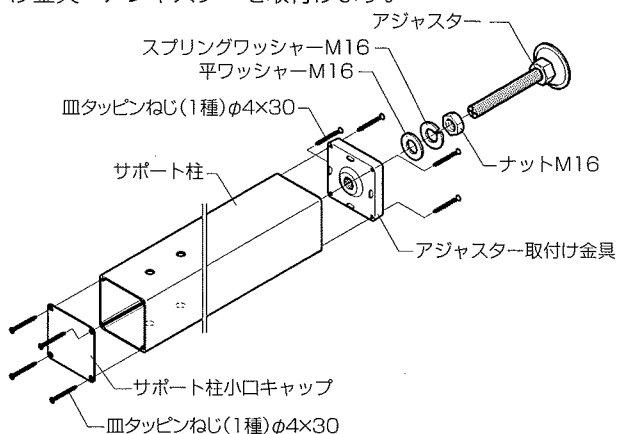
1 サポート柱の加工

- ①図のようにサポート柱取付け位置のHを測定してください。
- ②現場加工指示図にしたがい、サポート柱を加工します。



2 サポート柱の組立て

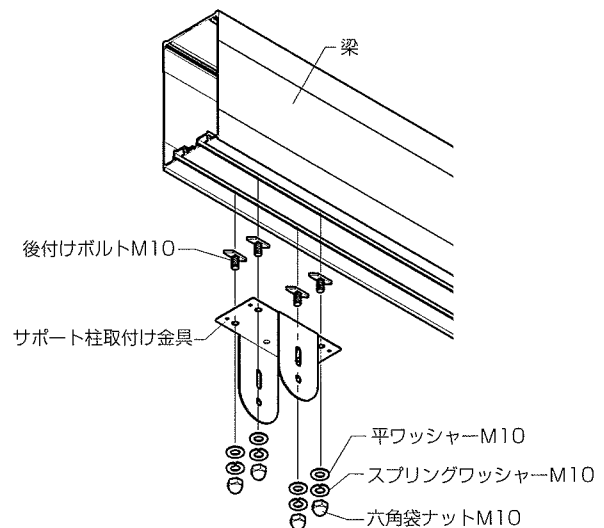
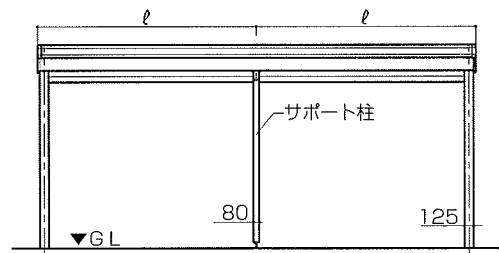
●サポート柱にサポート柱小口キャップ・アジャスター取付け金具・アジャスターを取付けます。



3 サポート柱取付け金具の取付け

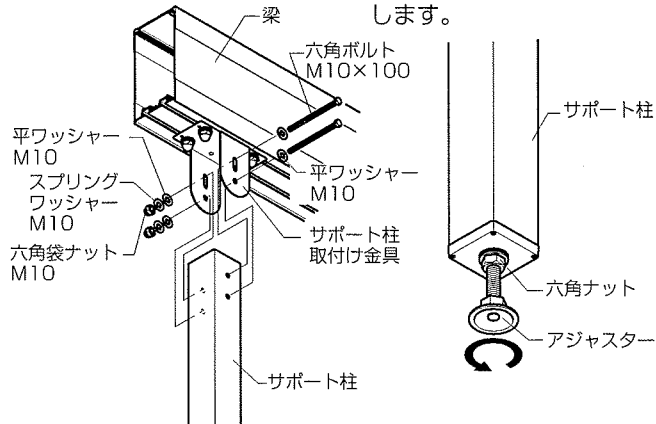
●梁中央にサポート柱取付け金具を取付けます。

■サポート柱取付け位置



4 サポート柱の取付け

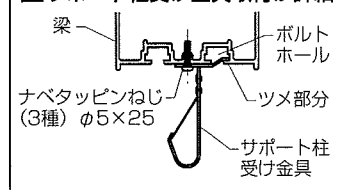
- ①サポート柱をサポート柱取付け金具に固定します。 ②アジャスターを回して高さを決め、六角ナットで固定します。



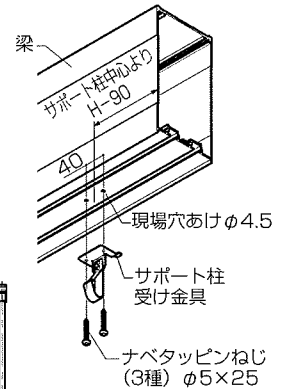
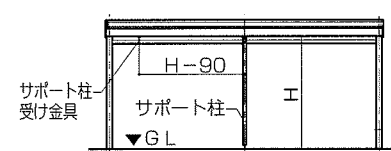
5 サポート柱受け金具の取付け

- サポート柱受け金具のツメ部分をボルトホールに引っ掛けるようにして固定します。

■サポート柱受け金具取付け詳細



■サポート柱受け金具取付け位置



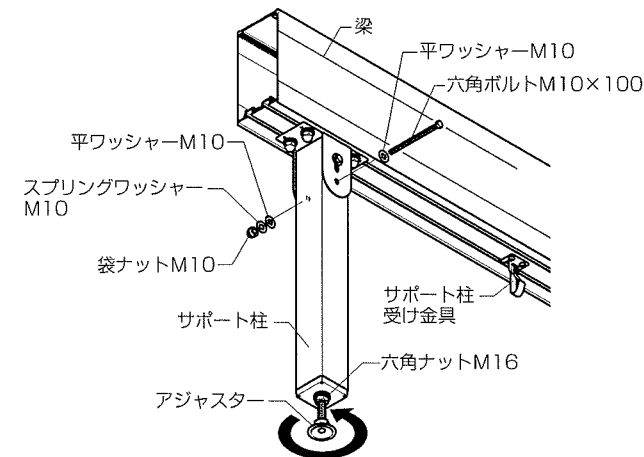
※金具は左右どちらからでも取付けられます。

■サポート柱収納方法

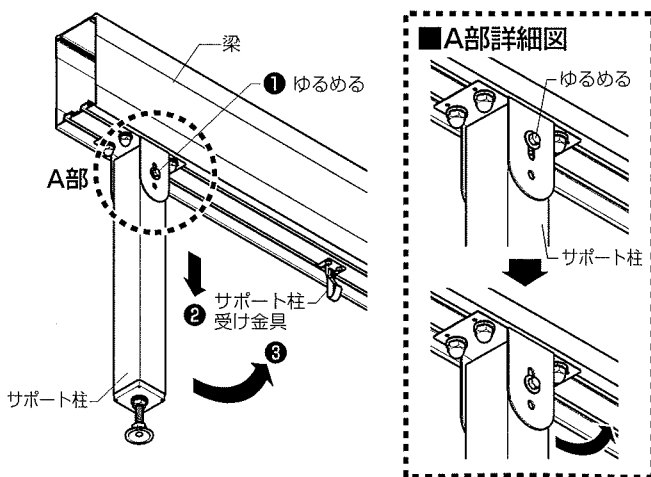
※必ず施工様に説明してください。

※幅サイズ・サポート柱サイズによって収納できない場合があります。本取付け説明書「P.1〔収納可否対応表〕」を参照してください。

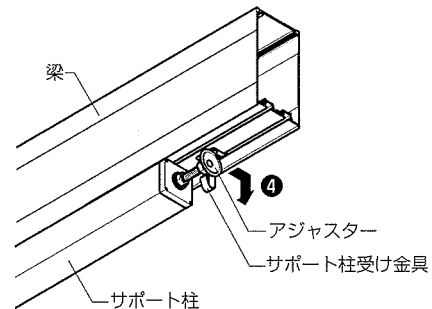
- ①六角ナットM16をゆるめます。 ②アジャスターを回し、縮めます。 ③サポート柱取付け金具の下側のボルトを外します。



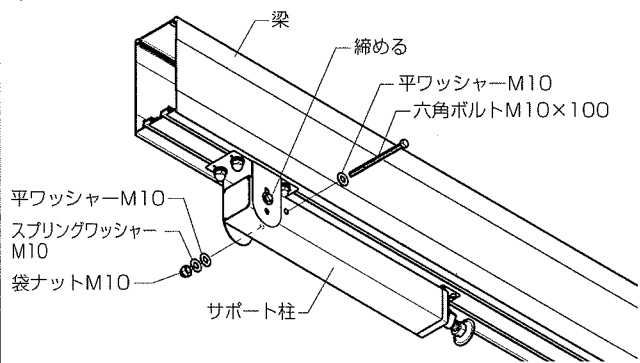
- ④上側のボルトをゆるめます。 ⑤サポート柱を下にさげながら折りたたみます。



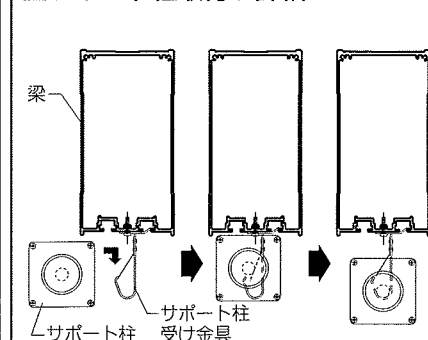
- ⑥サポート柱受け金具にはめ込みます。



- ⑦取外したボルトをサポート柱に取付けます。 ⑧上側のボルトを固定します。

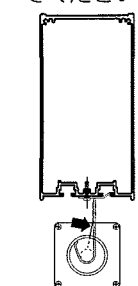


■サポート柱取付け詳細

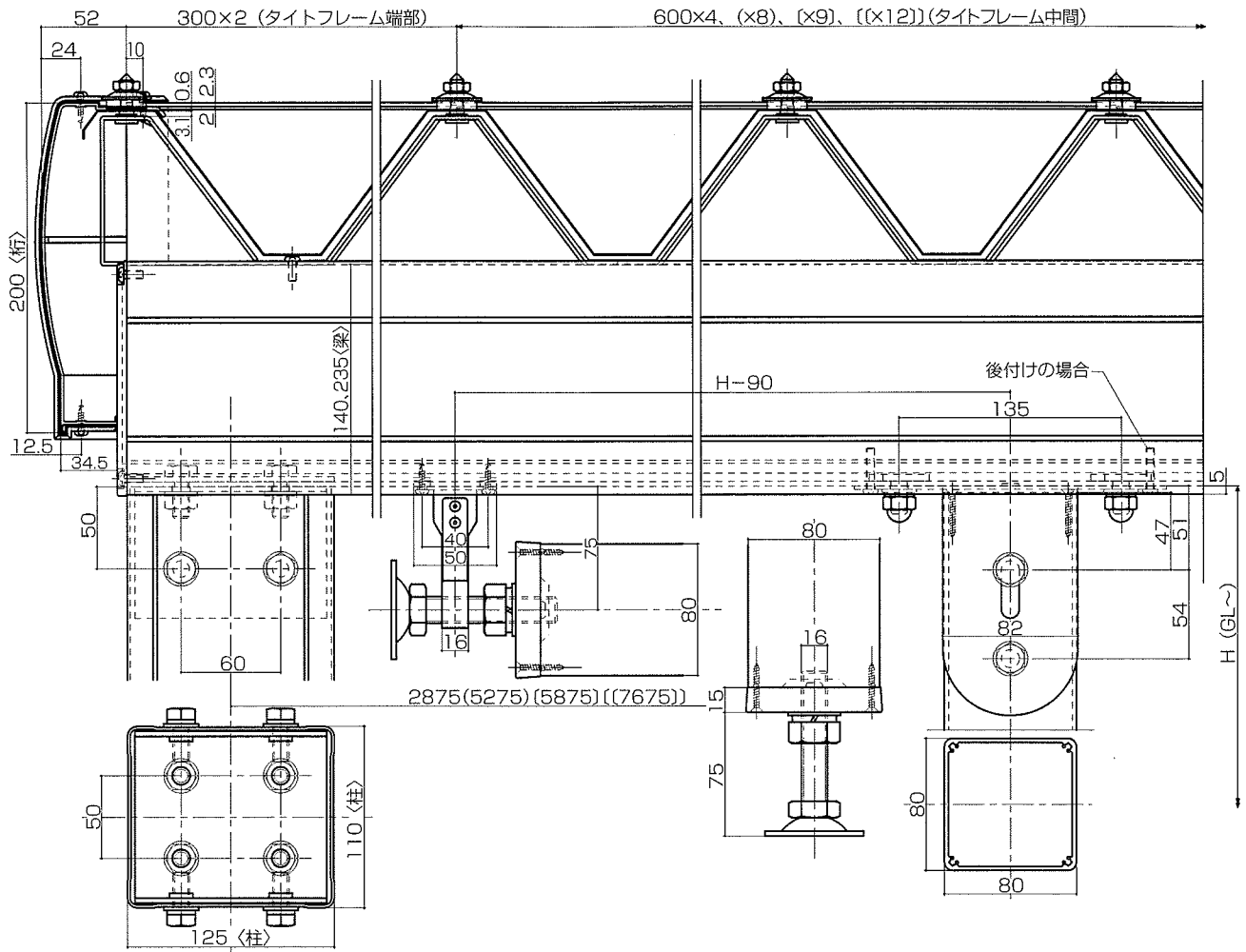


■サポート柱取外し詳細

※矢印部を指でつまんで外してください。



■基本図



※本図は、幅30サイズを示します。

()内は幅55サイズ、[]内は幅60サイズおよび[[]]内は幅80サイズを示します。