



折板式カーポート (防雪ネット)

取付け説明書

※この説明書は、必ず取付けされる方にお渡してください。

■取付けされる方へのお願い

●本説明書で使われているマークには、以下のような意味があります。

▲注意…取付けを誤った場合に、使用者などが中程度の傷害・軽傷を負う危険又は物的損害の発生が想定されます。冒頭にまとめて記載していますので必ずお読みください。

▲注意

※製品破損による人への被害・物的損害が想定されますので、下記事項をお守りください。

●防雪ネットはメッシュタイプ(網目)をお使いください。

●部材の固定

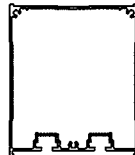
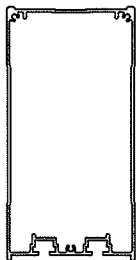
・必ず指定の組立てねじ・ボルトを使用してください。又施工後ねじ・ボルトにゆるみがないか点検してください。

■取付け上のお願い

●取付けは専門業者が行ってください。専門知識のない方が取付けされますと不具合発生の原因となることがあります。
●本体の梁サイズによって取付け位置が異なります。本文をよく読んで取付けてください。

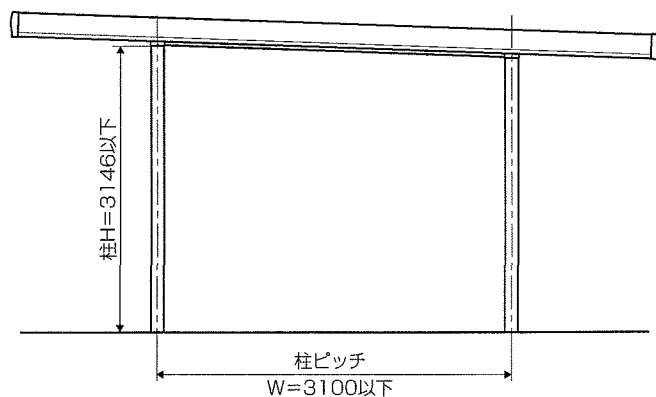
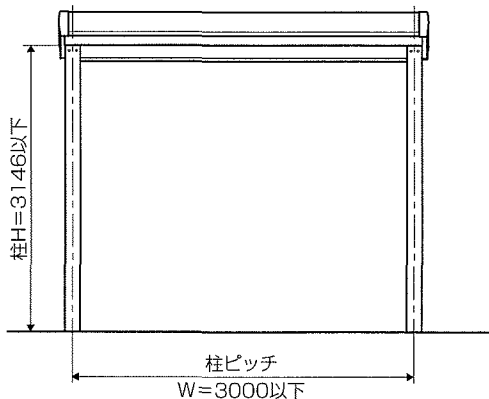
■梁大

■梁小



●設置条件

・ネット取付けの際、ネット1枚の取付け部の本体柱ピッチ(W)・柱高さ(H)は指定以下としてください。(必要に応じて柱本数を増設してください。)



■梱包明細表

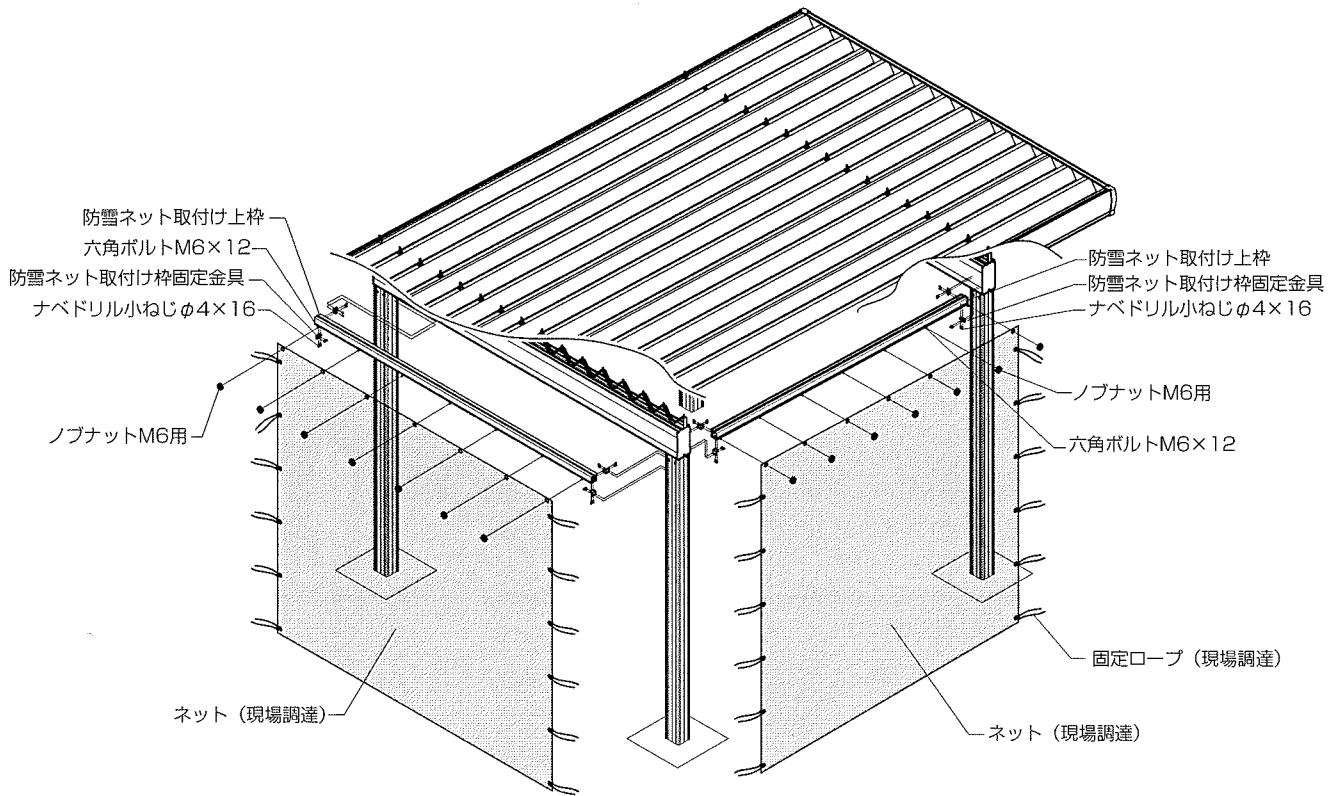
●枠

名称	員数
防雪ネット取付け上枠	1

●部品セット

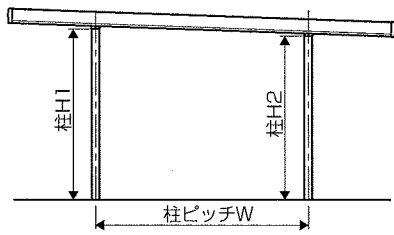
名称	員数	名称	員数
防雪ネット取付け枠固定金具	4	六角ボルトM6×12	8
ノブナットM6用	8	取付け説明書	1
ナベドリル小ねじφ4×16	18		

■構造説明図



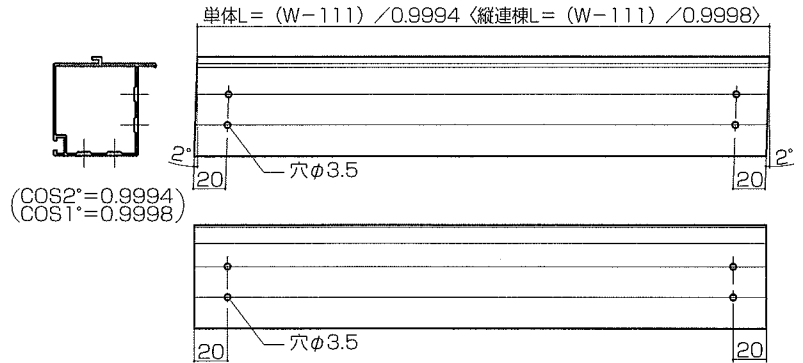
■ネット取付材の加工

■長さ方向の加工

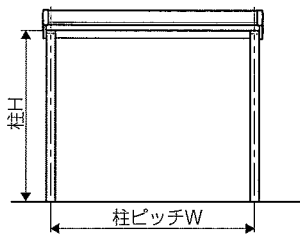


●防雪ネット取付け上枠

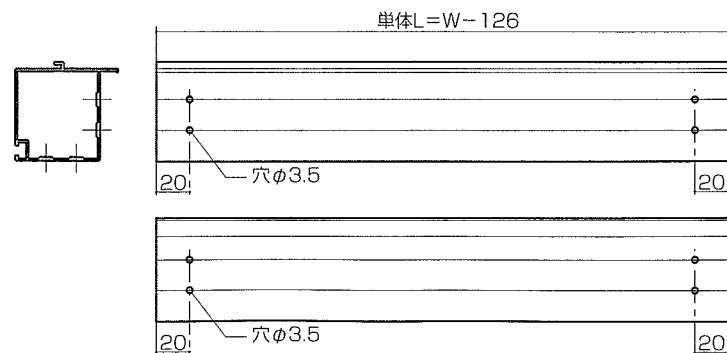
※本図は傾斜下方向からみて左側面取付け時を示します。右側面取付け時は本図と対称加工になります。



■幅方向の加工



●防雪ネット取付け上枠

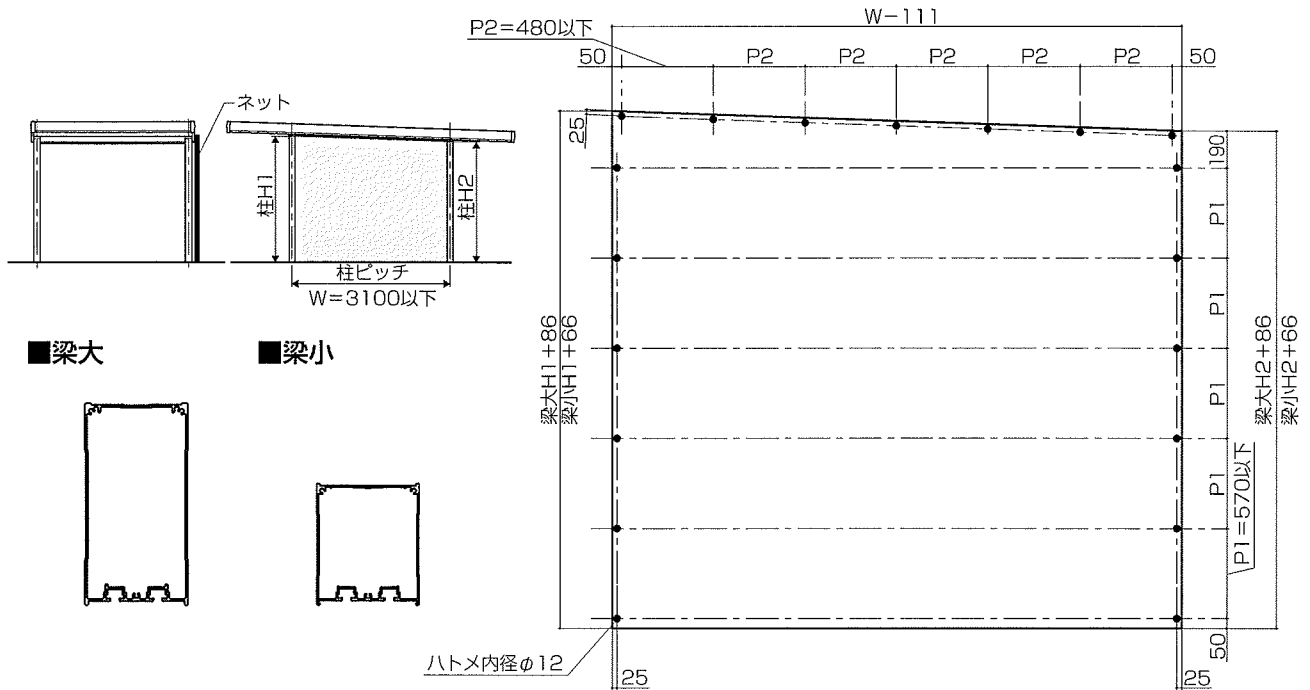


■ネット材および固定ロープの手配

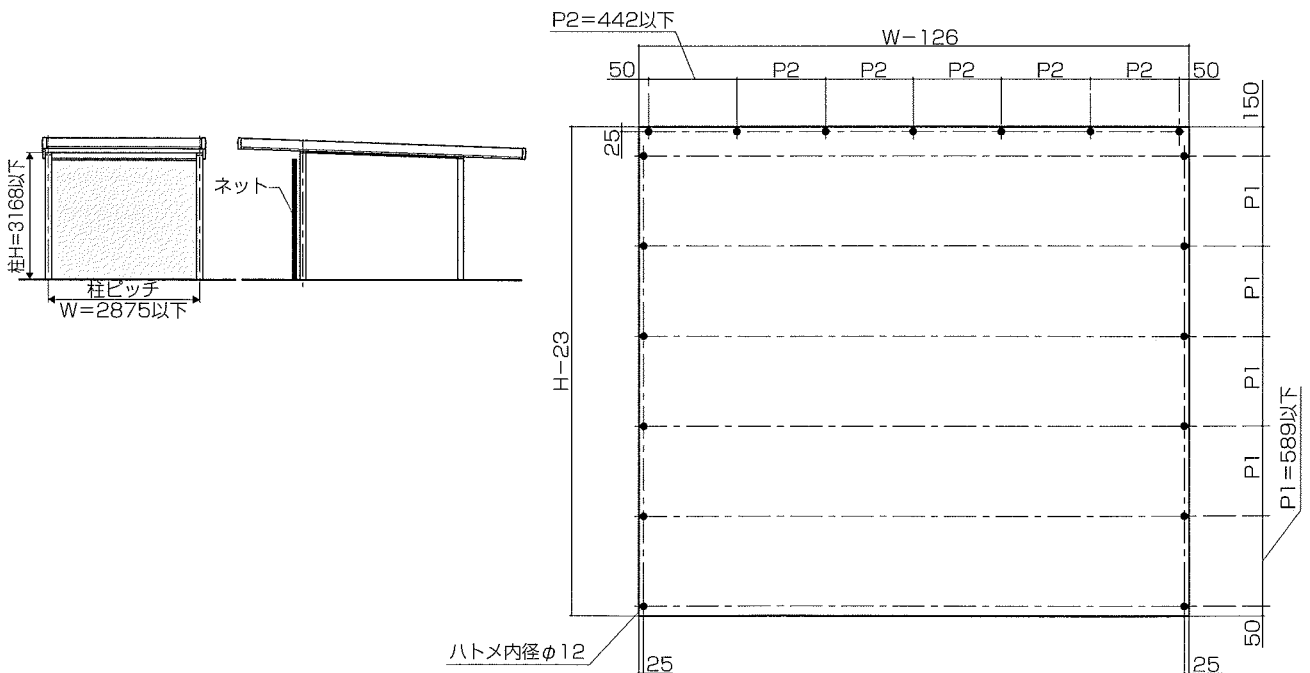
- 取付けるネットについては以下の仕様にしながら現場で手配してください。(GLと面一で試算しています。)
- 固定ロープは直径4mm以上のものを現場で手配してください。

■長さ方向

※本図は傾斜下方向から見て左側面取付け時を示します。右側面取付け時は本図と対称加工になります。



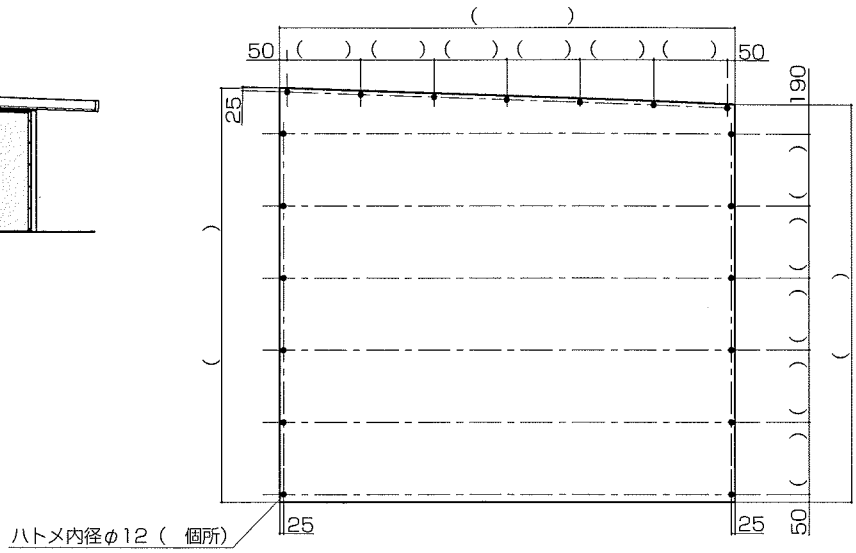
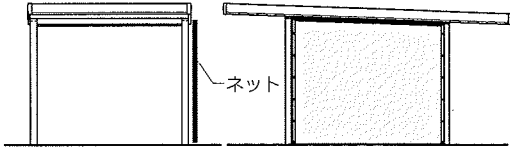
■幅方向



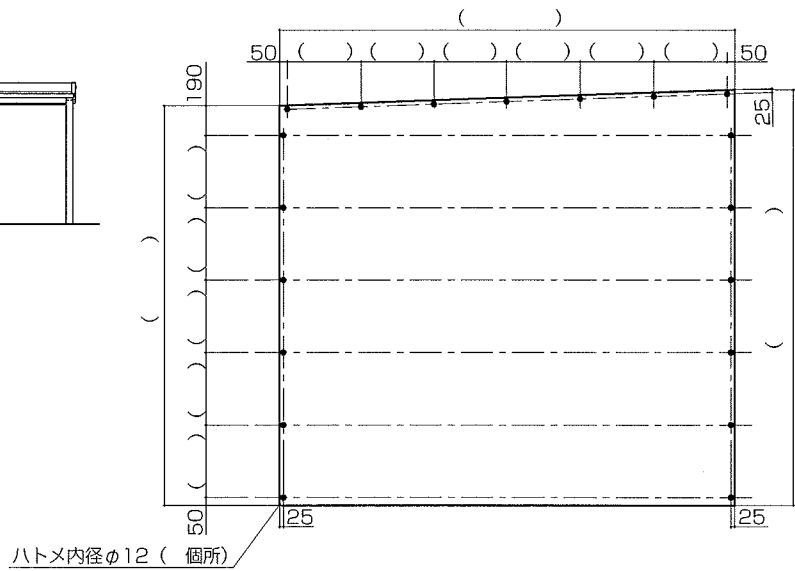
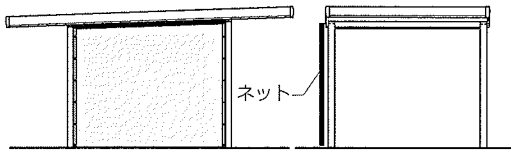
■ネット手配用シート

●P.3の「■ネット材の手配」を参考にし、下図に必要な寸法を記載し、ネットを現場にて手配してください。

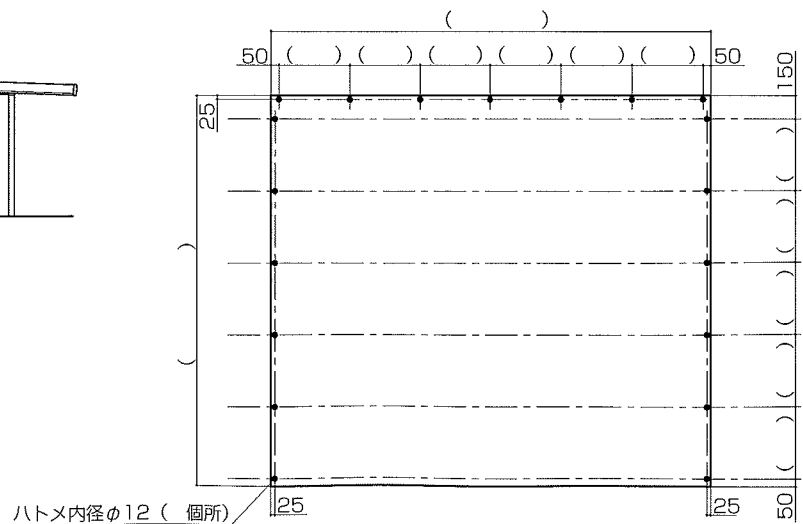
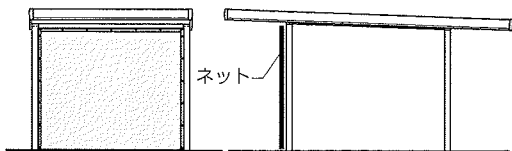
■長さ方向(外観左)



■長さ方向(外観右)



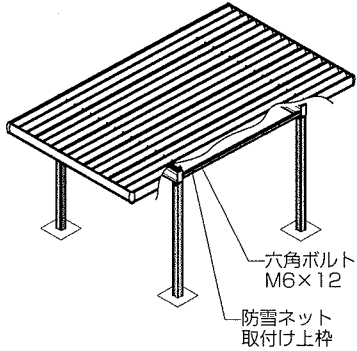
■幅方向



■取付け順序

■長さ方向

1 防雪ネット取付け枠固定金具の取付け

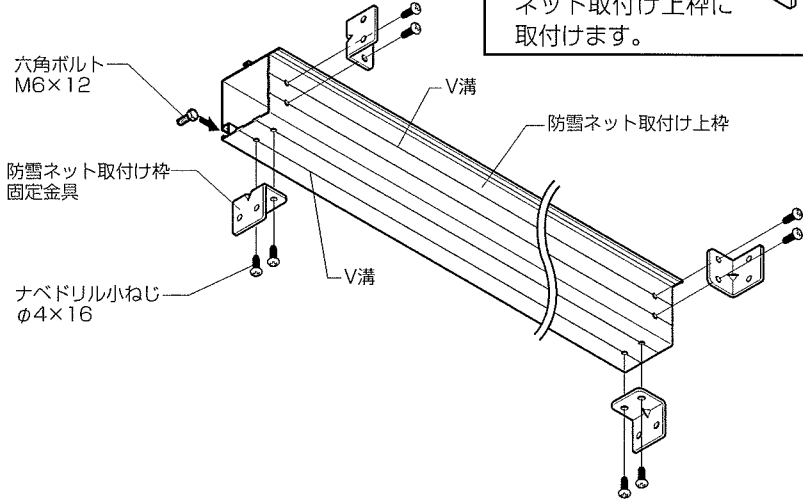


■取付け詳細

■長さ方向

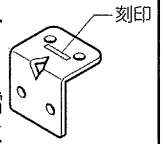
1 防雪ネット取付け枠固定金具の取付け

①防雪ネット取付け上枠に六角ボルトを必要本数挿入し、防雪ネット取付け枠固定金具をナベドリル小ねじでV溝の位置に合わせて取付けてください。

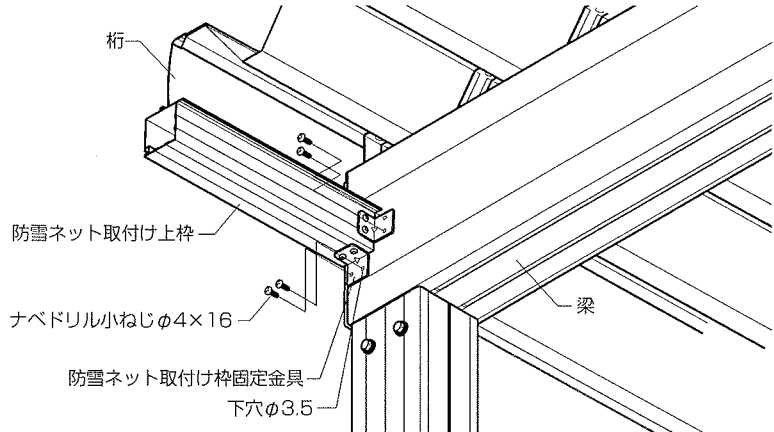


■防雪ネット取付け
枠固定金具取付け
方向

※刻印のある面を防雪ネット取付け上枠に取付けます。

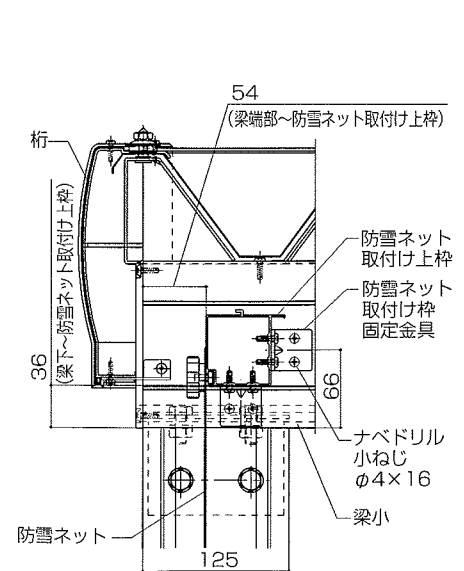
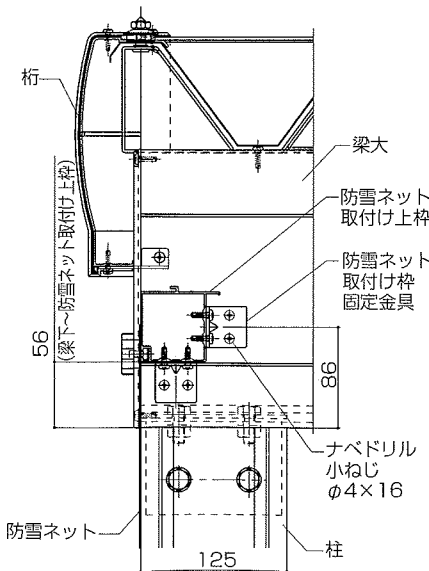


②梁端部に防雪ネット取付け上枠を取付け位置図にしたがって合わせ、梁にφ3.5の下穴をあけ、ナベドリル小ねじで取付けてください。

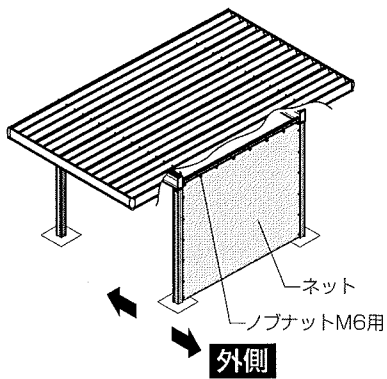


■梁大の場合の取付け位置図

■梁小の場合の取付け位置図

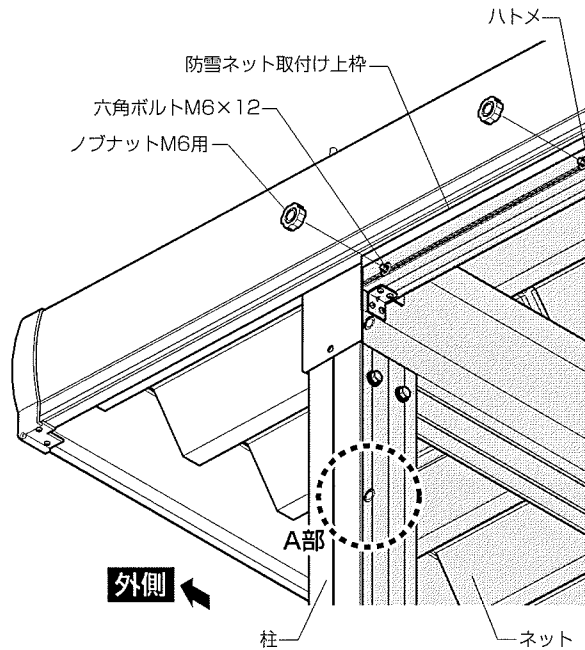


② ネットの取付け



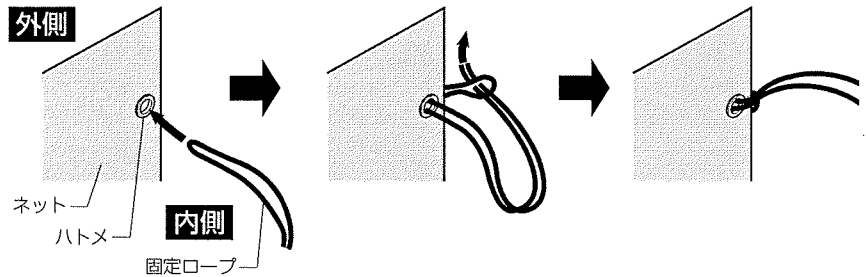
② ネットの取付け

- ① ネットの上側ハトメと防雪ネット取付け上枠に挿入した六角ボルトをノブナットで固定してください。
- ② ネットのサイド側ハトメと柱を固定ロープで結んで固定してください。(A部詳細図)

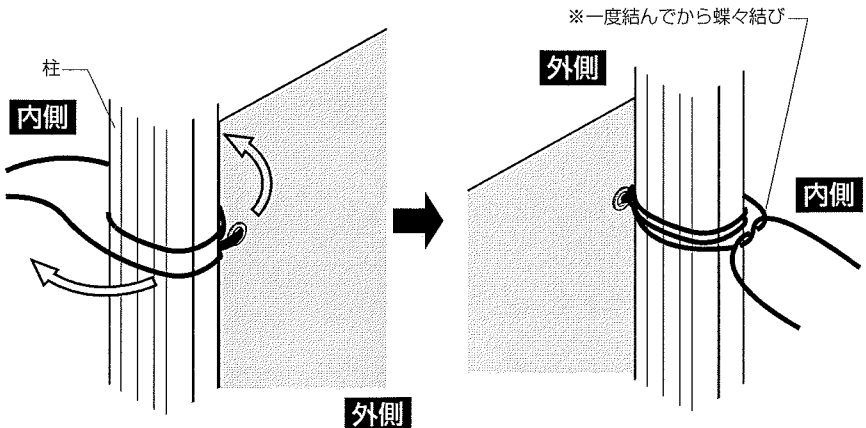


■ A部詳細図(固定ロープの結び方)

- ① 固定ロープを半分にして、輪になっている方を内側よりハトメに少し通してください。
- ② ハトメに通した部分に反対側の端部を通してください。

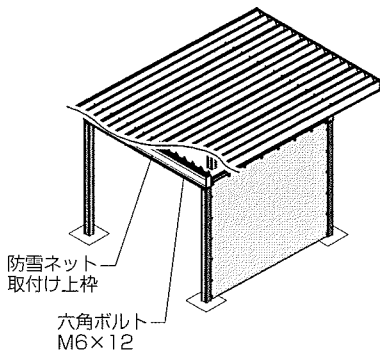


- ③ 柱とハトメとの位置を調整しながら柱に固定ロープ端部を左右別々の方向に1回まわして内側で一度結んでください。
- ④ 残った固定ロープを柱の内側で蝶々結びで結んでください。

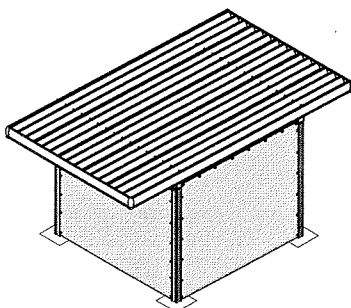


■幅方向

1 防雪ネット取付け枠固定金具の取付け



2 ネットの取付け



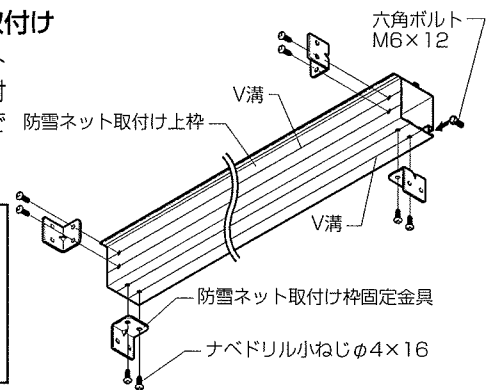
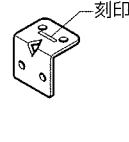
■幅方向

1 防雪ネット取付け枠固定金具の取付け

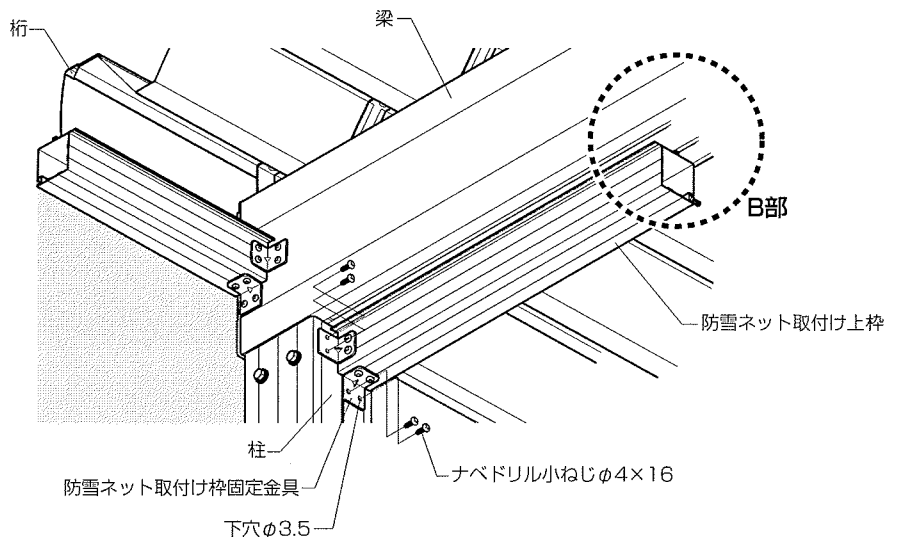
①防雪ネット取付け上枠に六角ボルトを必要本数挿入し、防雪ネット取付け枠固定金具をナベドリル小ねじでV溝に合わせて取付けてください。

■防雪ネット取付け枠固定金具取付け方向

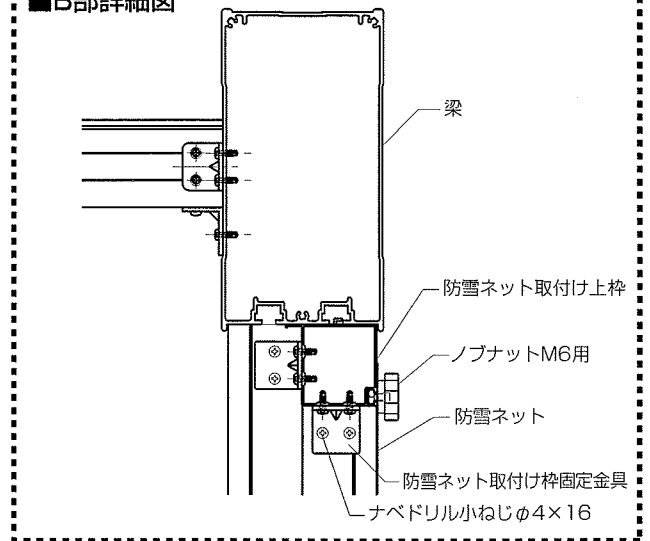
※刻印のある面を防雪ネット取付け上枠に取付けます。



②防雪ネット取付け枠固定金具の穴位置に合わせ、柱にφ3.5の下穴をあけ、防雪ネット取付け上枠をナベドリル小ねじで取付けてください。



■B部詳細図



2 ネットの取付け

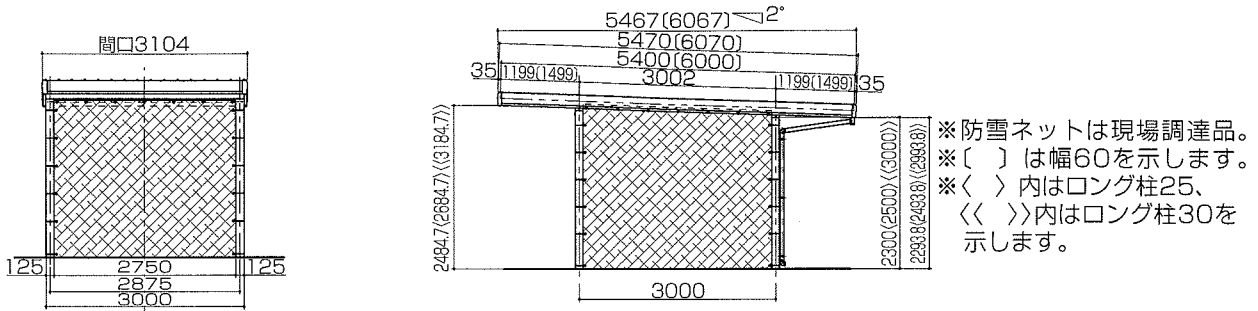
●長さ方向と同様に取付けてください。

■納まり図

■姿図(単体/幅30 / 4本柱仕様/梁小)

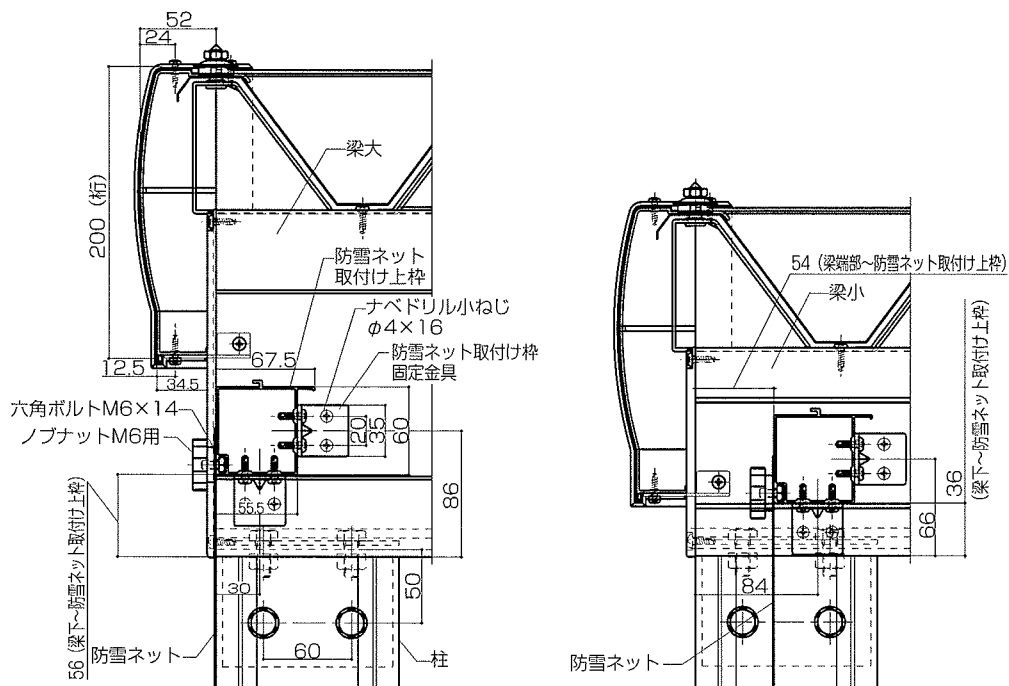
●幅30サイズ

●長さ55サイズ



■納まり図

●長さ方向取付け断面図



●幅方向取付け断面図

