

# 新日軽 ファインポートIIトリプルR 施工説明書

# 新日軽 ファインポートIIトリプルZ 施工説明書

この度は、新日軽商品をご採用いただき誠にありがとうございます。  
商品を正しく安全に組立・施工していただくために、この施工説明書をよくお読みの上、作業を行なってください。

## ◎組立・施工の前に

- 本施工説明書に示した注意事項は、商品の性能・機能および強度や安全を確保する上で重要な内容です。施工にあたっては必ずお守りください。
- 施工は専門業者が行なってください。専門知識のない方が施工されますと不具合発生の原因となることがあります。
- この施工説明書および同梱されている「取扱説明書」は施工後必ず施主様へお渡しください。
- ガス給湯器などの排気熱が、製品に直接当たらないように事前に確認してください。排気による塗装劣化・剥離のおそれがあります。（もし当たる場合は、給湯器メーカーの排気ダクト設置をお勧めします。）

## ○注意(設置場所・設置位置について)

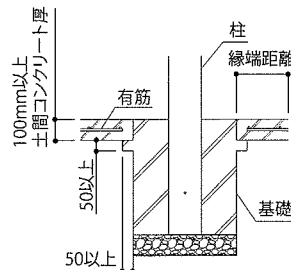
- ファインポートIIトリプルRは一般地域用です。【積雪強度600N/m<sup>2</sup>(61.2kg/m<sup>2</sup>)・耐風圧強度:38m/s】(風力係数1.0当社計算による)積雪の多い地域・風の強い地域には取付けないでください。崖や山上、海岸ベリなどには設置しないでください。
- ファインポートIIトリプルZは積雪地域用です。【積雪強度1500N/m<sup>2</sup>(153kg/m<sup>2</sup>)・耐風圧強度:38m/s】(風力係数1.0当社計算による)多雪地域・風の強い地域には取付けないでください。崖や山上、海岸ベリなどには設置しないでください。
- 大屋根からの雪が直接落ちない場所に設置してください。落雪により商品が破損するおそれがあります。
- 基礎は弊社指定寸法以上にしてください。
- 地下埋設物(給排水管等)に影響を及ぼさないように柱位置を決めてください。
- 柱移動は弊社指定範囲内にしてください。

## ○施工時の注意事項

- モルタル用に海砂を使用されますと、多量に塩分が含まれているため、腐食の原因になりますのでご使用を避けていただくか、十分水洗いしたものをご使用ください。また、モルタルやコンクリートの急結剤は腐食の発生や促進作用がありますのでその使用を避けていただくか、塩化カルシウムや塩素系の化合物、珪酸ナトリウム等の入っていないものをご使用ください。
- アルミ商品と銅板やラス等の異種金属が接触しないようにしてください。接触する場合には、ビニールテープ等を貼るか塗料等で絶縁処理をしてください。
- 腐食の恐れのある接着剤や化学薬品を使用する場合には、商品と接触しないようにするか接触する部分を完全に養生してください。
- 埋め込み柱内部にモルタルやコンクリートや水などが入らないようにしてください。柱内部の異常腐食や柱の凍結破損の原因になります。
- モルタルやコンクリートの抽出液はアルカリ性で、シミやムラ等の外観不良や腐食の原因になりますので工事中に商品に付着しないようにご注意ください。
- 養生期間は十分(4日~1週間)にとり、養生期間中は重いものをのせたり、振動させたりしないように指示してください。
- 改造・変更をしないでください。
- 基礎に土間コンクリートを併用する際は、下記の基礎条件を満たした上で併用してください。

### 【土間コンクリート併用の基礎条件】

- 土間コンクリートの厚みが100mm以上であること。
- 有筋であること。
- 土間コンクリートの下部に、50mm×50mm以上の突起部を基礎全周に設けること。
- 基礎縁端部から土間外周部まで距離(縁端距離)が指定寸法以上であること。(P3基礎寸法表参照)
- 地耐力が50Kn/m<sup>2</sup>以上であること。



日本エクステリア工業会  
カーポート基礎共同研究会  
報告書より

## — 目次 —

組立・施工の前に	1	棟・後枠・母屋の取付け	9
注意(設置場所・設置位置について)	1	側枠、たる木の取付け	9
施工時の注意事項	1	コンクリートの打ち込み	10
梱包明細	2	屋根材および押え材の取付け	10
構造説明図	2	雨樋の組立	11
納まり図	3~6	施工完了時の注意事項	12
基礎の施工	7	オプション品のご紹介	12
はりの取付け	8		

# 梱包明細

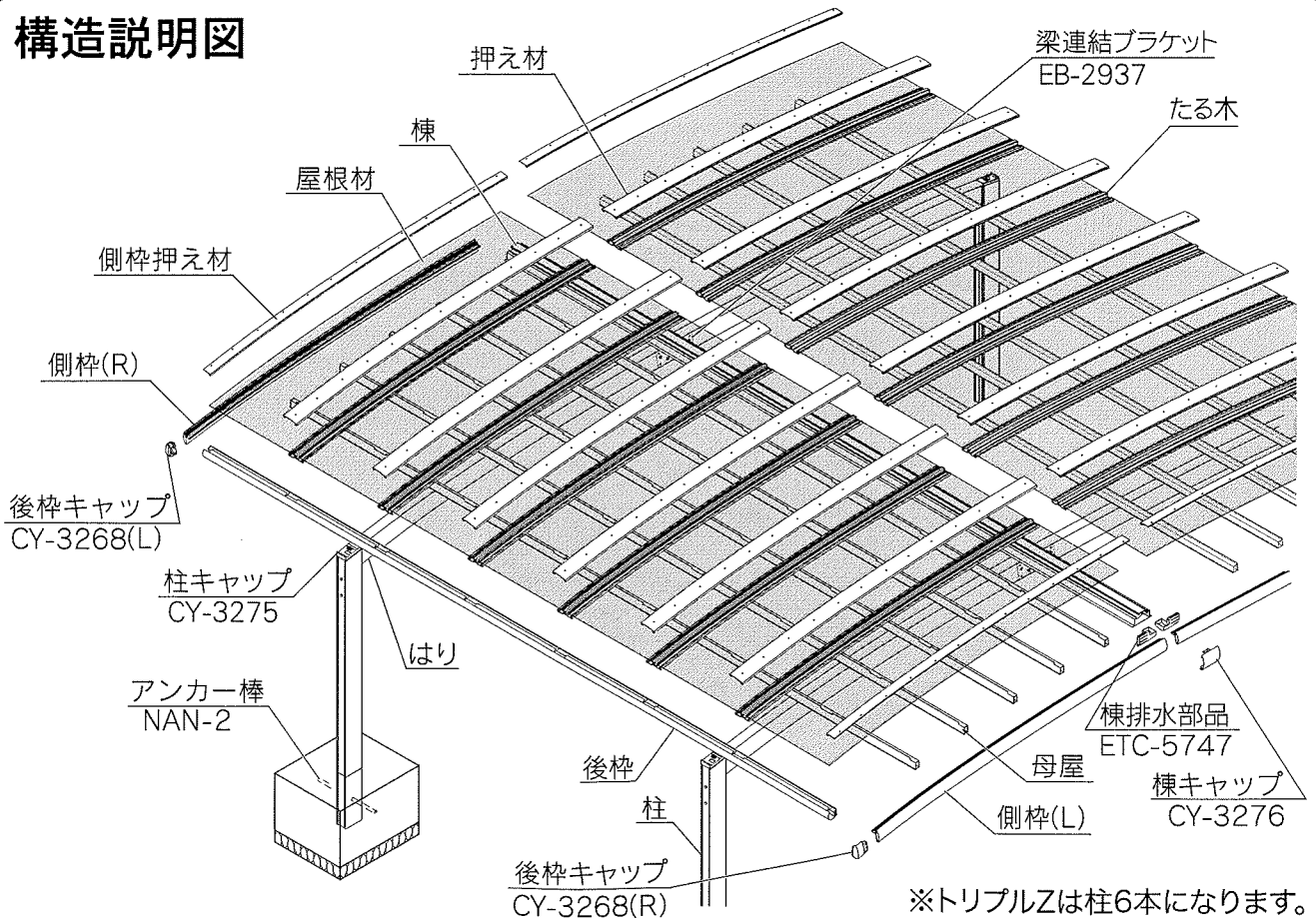
## 部材セット明細

梱包名称	部材・部品名称	数量
標準柱	柱	1(1本入り)
長柱		1(1本入り)
はり	はり	1(1本入り)
側枠・たる木	側枠	RL各1
	側枠押え材	2
	たる木	6(奥行50用)、7(奥行57用)
	押え材	6(奥行50用)、7(奥行57用)
棟・後枠セット	後枠・棟 たて樋：L=3500 (ETC-2438)	棟1、後枠2、たて樋2
母屋セット	母屋	4本、6本、合計10本
柱・はりジョイナー		1(1本入り)
屋根材	ポリカーボネート板・熱線遮断ポリカーボネート板	2(2枚入り)

## 部品箱明細

組立手順	部品名称	部品記号	数量			
			ファインポートII トリプルZ	ファインポートII トリプルZ		
基礎の施工	アンカー棒	NAN-2	4	6		
	注意表示ラベル(20cm)	ML-1063	4	—		
	M8×20六角セムスボルト	BN-1292-01	32	48		
はりの取付け	柱キャップ	CY-3275	4	6		
	梁連結ブラケット	EB-2937	4	6		
	φ5×19セルフドリリングビス	DDAP5X19G	16	24		
	M8×110六角ボルト	BH08E110S	12	18		
	M8用平ワッシャー	ZC08S	48	72		
	M8用スプリングワッシャー	ZF08S	24	36		
	M8用六角袋ナット	NFD08S	12	18		
	孔フサギシール	NM-73	52	78		
棟・後枠・母屋・側枠・たる木の取付け	φ4×13セルフドリリングビス	DDAP4X13G	192	222		
	後枠キャップ	CY-3268	RL各2	RL各2		
	棟キャップ	CY-3276	2	2		
	棟排水部品	ETC-5747	RL各2	RL各2		
	コーキング剤	NBC-256	1	1		
	前後枠ピース	LB-1353	4	6		
	クッション材	FO-1638	100	100		
	屋根材及び押え材の取付け	φ4×10トラス(タッピン2種)	2TA4X10S	346	346	
		雨樋部品セット (ETC-4101)	落し口	ETC-2646	2	2
			落し口パッキン	ETC-2669	4	4
ドレンエルボ			ETC-4077	2	2	
エルボ			ETC-2435	4	4	
固定バンドA			ETC-2436	6	6	
固定バンドB			ETC-2437	6	6	
水抜き孔フサギ			ETC-2649	2	2	
φ4×12トラス(タッピン3種)			3TB4X12S	8	8	
φ4×19セルフドリリングビス			DDAP4X19G	6	6	
接着剤			BC-2659	2	2	

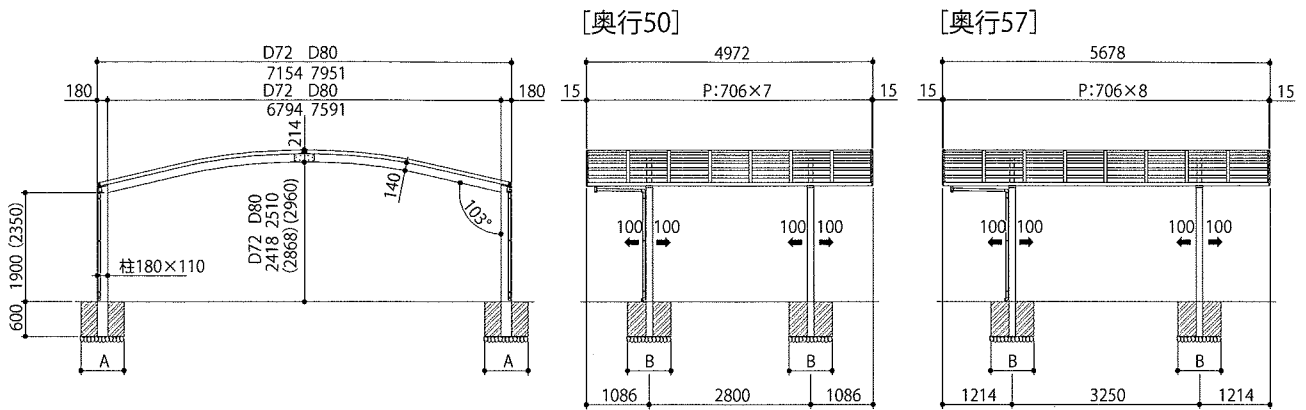
## 構造説明図



# 納まり図

## ■ファインポートIIトリプルR

- 本図は、間口D:72、奥行L:50と奥行L:57です。
- ( )内寸法は長柱です。
- ➡は柱移動範囲を表します。



### ●基礎寸法表

※土間コンクリートを併用しない場合 単位(mm)

形式	サイズ	納まり	基礎寸法A×B
両支持	間口72×奥行50	単体 サイドパネルつき	900×900
	間口72×奥行57		
	間口80×奥行50		
	間口80×奥行57		

※土間コンクリートを併用する場合

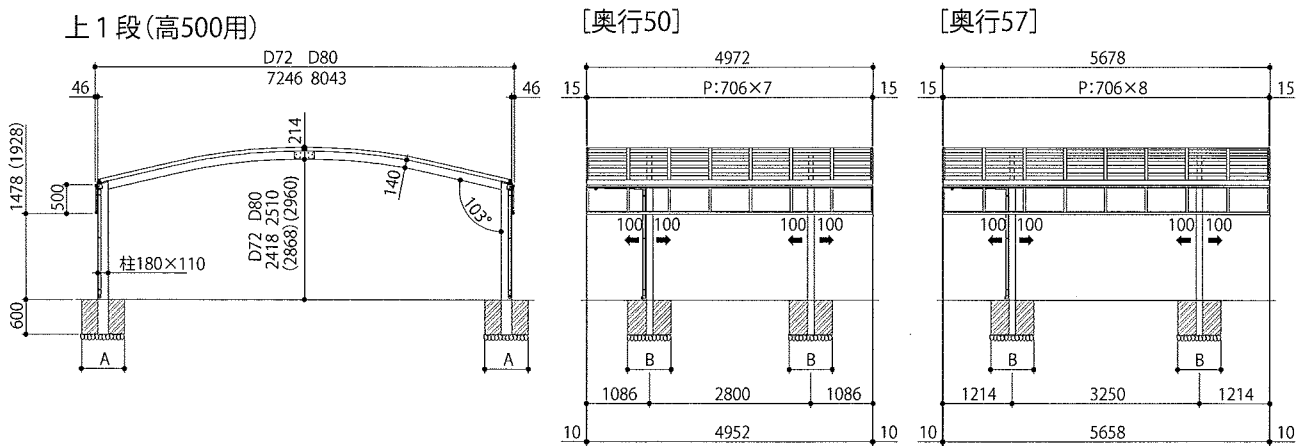
(P1『土間コンクリート併用の基礎条件』参照)

単位(mm)

形式	サイズ	納まり	基礎寸法A×B	縁端距離
両支持	間口72×奥行50	単体 サイドパネルつき	600×600	200
	間口72×奥行57			
	間口80×奥行50			
	間口80×奥行57			

## ■サイドパネル

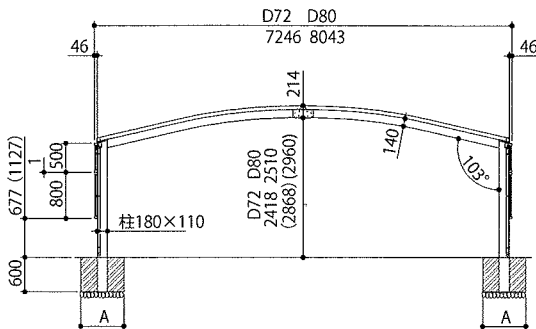
- 本図は、間口D:72、奥行L:50と奥行L:57です。
- ( )内寸法は長柱です。
- ➡は柱移動範囲を表します。



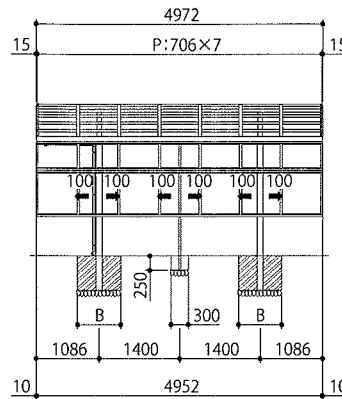
## ■サイドパネル

- 本図は、間口D:72、奥行L:50と奥行L:57です。
- ( )内寸法は長柱です。
- は柱移動範囲を表します。
- 基礎寸法はP3を参照してください。

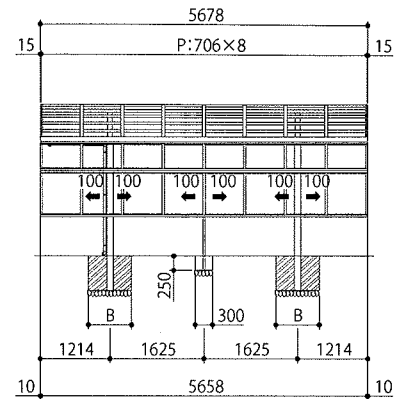
上・下2段(高1300用)



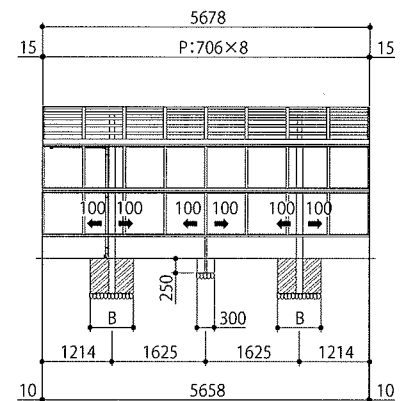
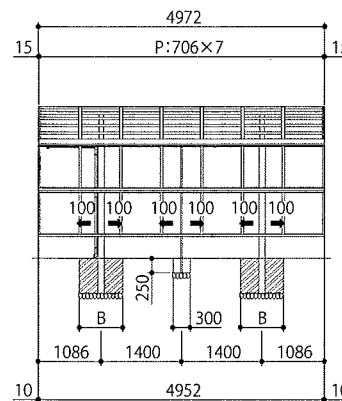
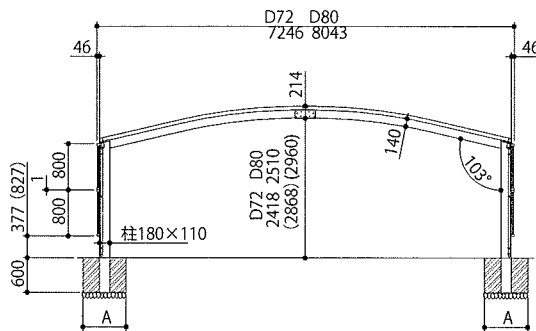
[奥行50]



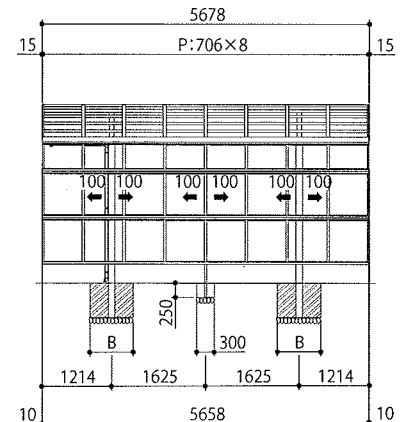
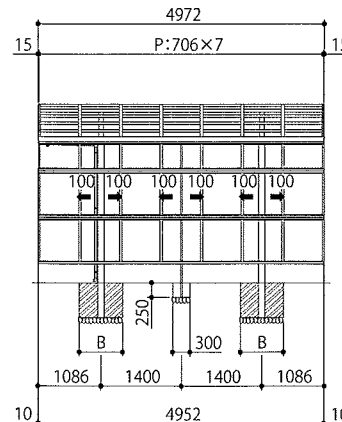
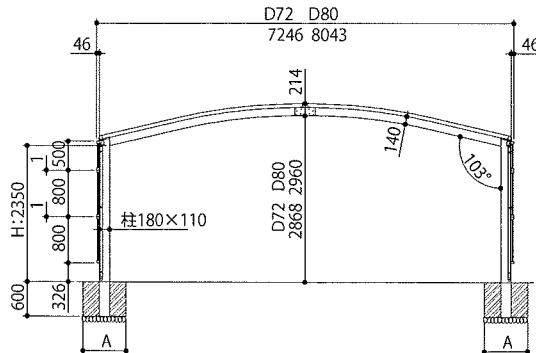
[奥行57]



上・下2段(高1600用)

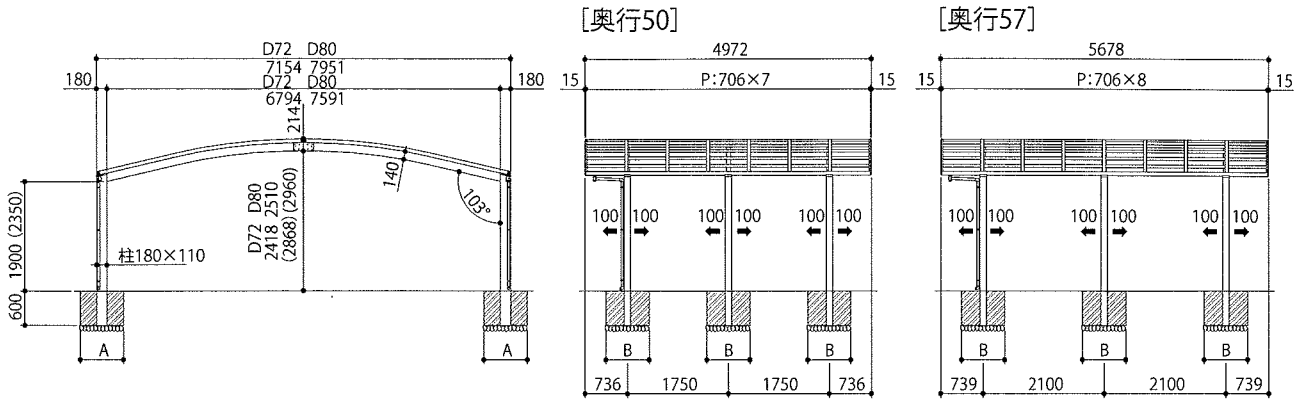


上・中・下3段(高2100用) ※長柱使用時に取り付けができます。



## ■ファインポートIIトリプルZ

- 本図は、間口D:72、奥行L:50と奥行L:57です。
- ( )内寸法は長柱です。
- ➡は柱移動範囲を表します。



### ●基礎寸法表

※土間コンクリートを併用しない場合

単位(mm)

形式	サイズ	納まり	基礎寸法A×B
両支持	間口72×奥行50	単体 サイドパネルつき	900×900
	間口72×奥行57		
	間口80×奥行50		
	間口80×奥行57		

※土間コンクリートを併用する場合

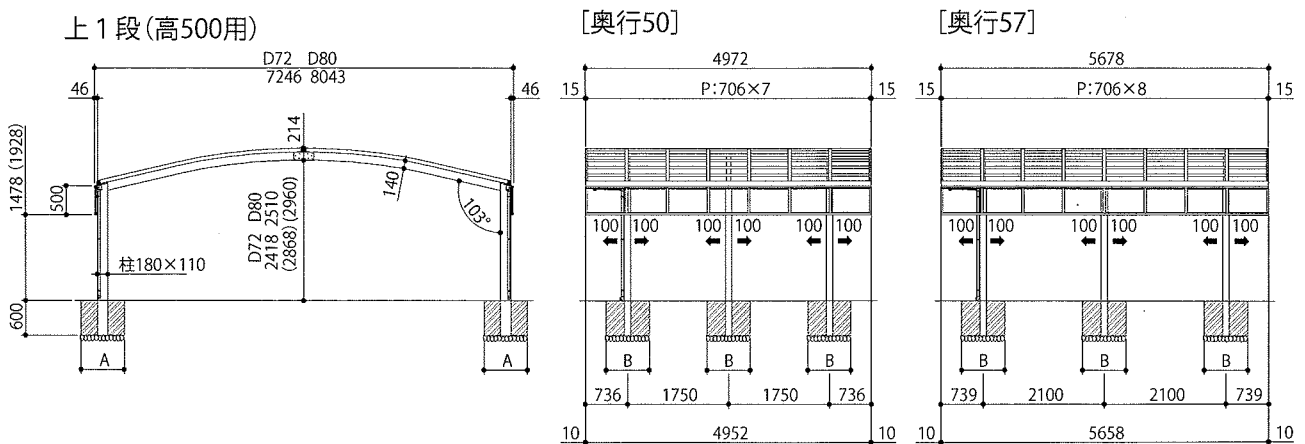
(P1『土間コンクリート併用の基礎条件』参照)

単位(mm)

形式	サイズ	納まり	基礎寸法A×B	縁端距離
両支持	間口72×奥行50	単体 サイドパネルつき	500×500	200
	間口72×奥行57			
	間口80×奥行50			
	間口80×奥行57			

## ■サイドパネル

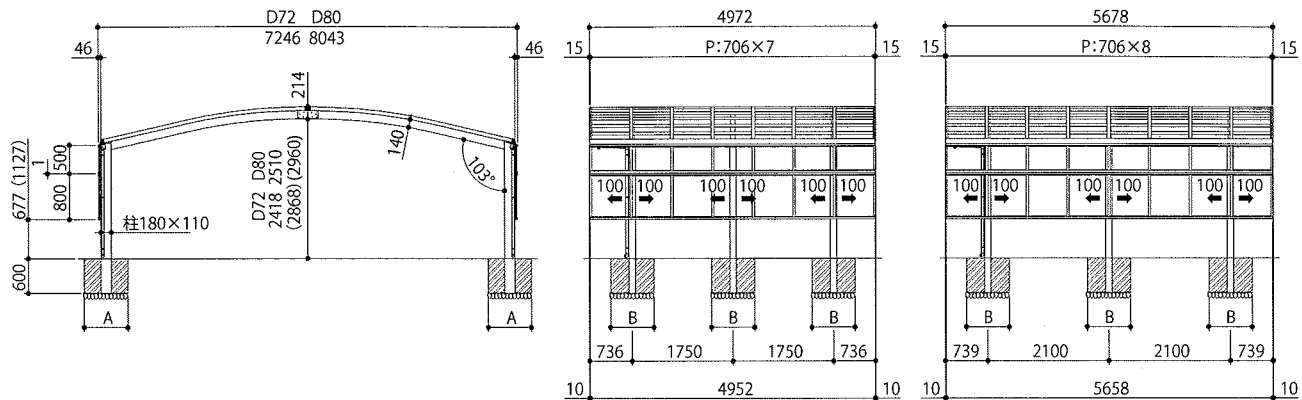
- 本図は、間口D:72、奥行L:50と奥行L:57です。
- ( )内寸法は長柱です。
- ➡は柱移動範囲を表します。



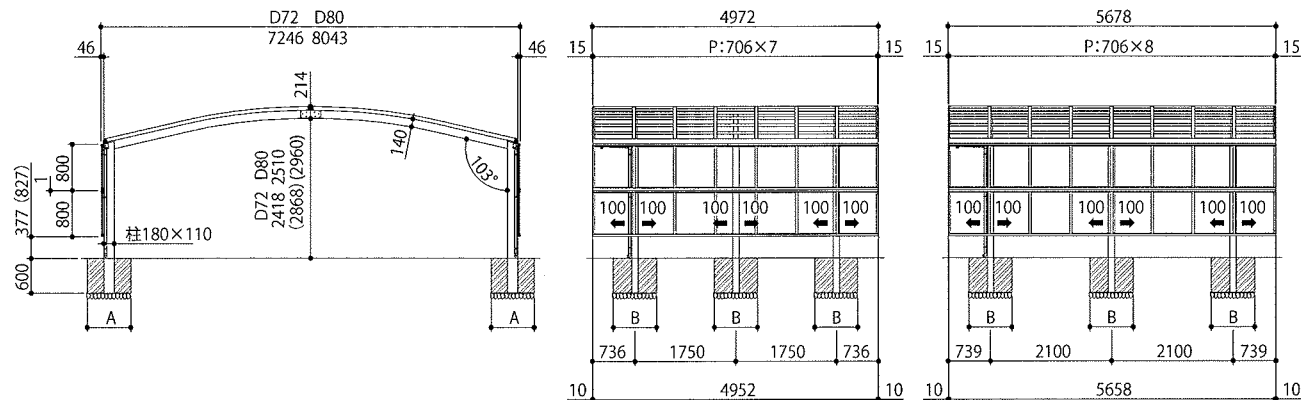
## ■サイドパネル

- 本図は、間口D:72、奥行L:50と奥行L:57です。
- ( )内寸法は長柱です。
- は柱移動範囲を表します。
- 基礎寸法はP5を参照してください。

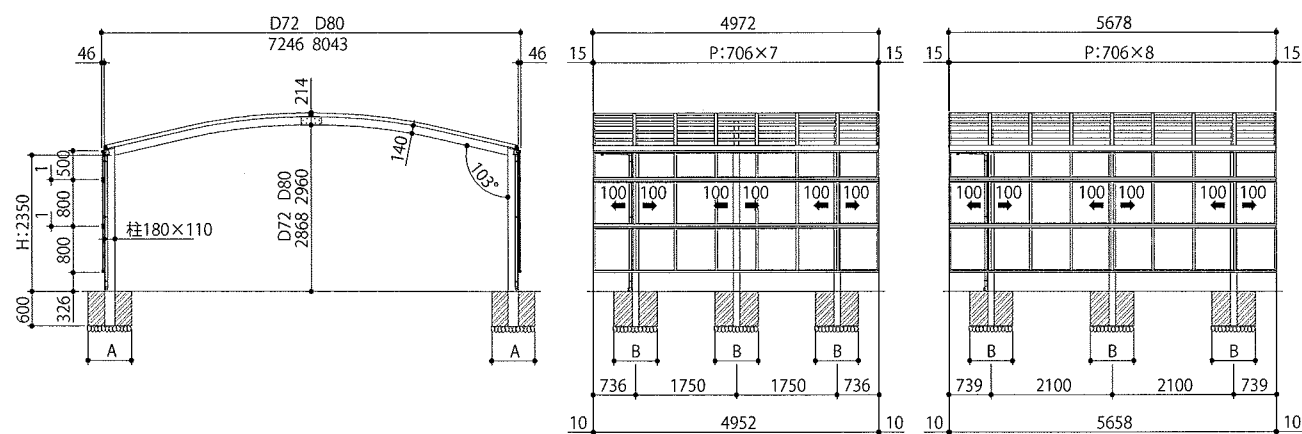
上・下2段(高1300用)



上・下2段(高1600用)



上・中・下3段(高2100用) ※長柱使用時に取り付けができます。



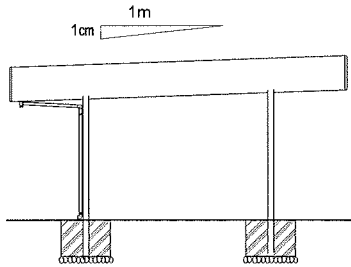
# 1 基礎の施工

①柱埋込み位置を出し、指定寸法以上の穴を掘ってください。  
柱の位置・基礎寸法は納まり図を参照してください。

②柱にアンカー棒を差し込んでください。

## ポイント

- 屋根に水勾配をつけて施工してください。
- コンクリートの施工は骨組み完了後に行ってください。

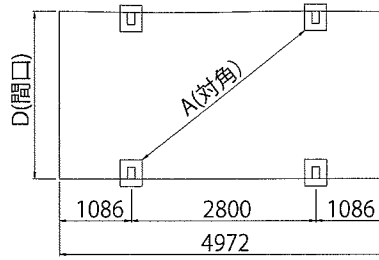


**!** 注意表示ラベルの貼り替え  
ファインポートIIトリプルRの積雪強度は600N/m<sup>2</sup>(積雪20cm相当)になります。柱に貼られている積雪50cm仕様の注意表示ラベルを剥がし、積雪20cm仕様の注意表示ラベル(ML-1063)に貼り替えてください。

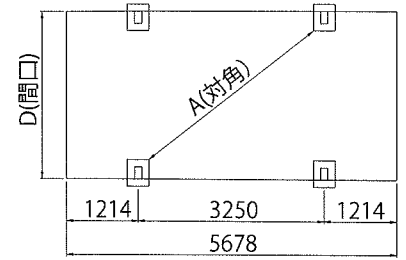
※ファインポートIIトリプルZは柱に貼られている積雪50cm仕様の注意表示ラベルをそのままご利用ください。

### ■ファインポートIIトリプルR

#### ●奥行50タイプ

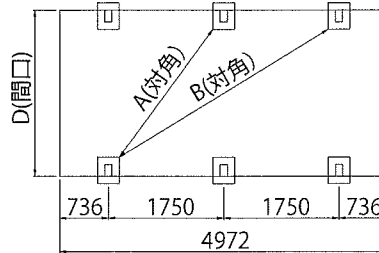


#### ●奥行57タイプ

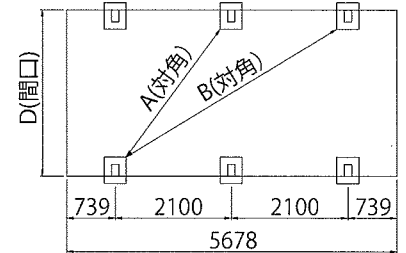


### ■ファインポートIIトリプルZ

#### ●奥行50タイプ

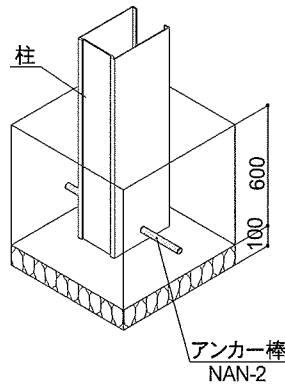


#### ●奥行57タイプ



外側

内側



サイズ呼称	D:間口(mm)
72	7154
80	7951

#### ■対角寸法一覧表 ファインポートIIトリプルR

間口	奥行	
	50	57
72	7305	7484
80	8050	8213

#### ファインポートIIトリプルZ

間口	奥行			
	50		57	
	A	B	A	B
72	6980	7593	7073	7931
80	7755	8313	7840	8623

## 2 はりの取付け

①片側のはりにはり連結ブラケットを六角ボルトと六角袋ナットにて仮止めしてください。

**!** M8用平ワッシャーはM8×110六角ボルト1本に対して片側2枚、合計4枚入れてください。

②柱・はりジョイナーをはり、柱に差し込み、セムスボルトで固定してください。

**!** ボルト締め付けの際はインパクトドライバーの使用はお避けください。強い力や振動でボルトが焼き付き、固着してしまふことがあります。

**!** 工事終了後には再度ボルトの増し締めを行い、確認に締め付けてください。

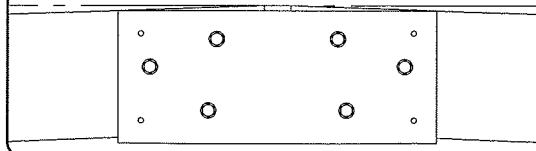
**!** 柱、はり、ジョイナーの組合せを表(右記)で確認し、正しく施工してください。

③仮止めしたはり連結ブラケットにもう一方のはりを置き、六角ボルトと六角ナットにてはりを固定してください。

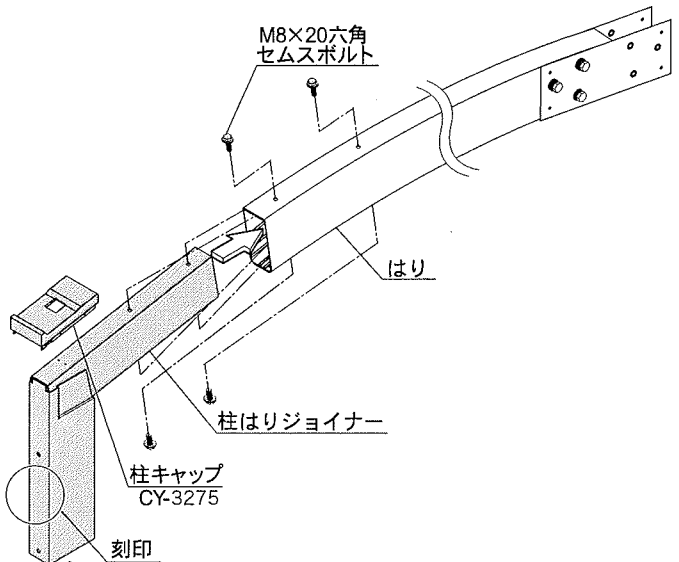
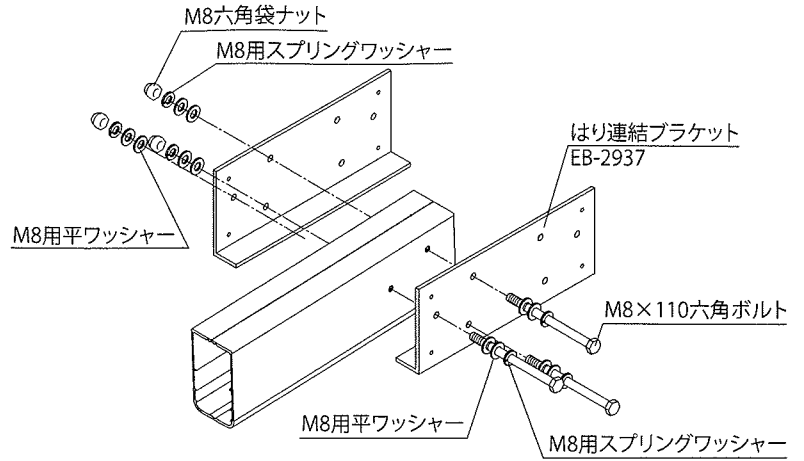
### ポイント

●すべての六角ボルト、六角袋ナットを本締めしてください。その際、はりの先端の高さにずれが無いようにしてください。

水平



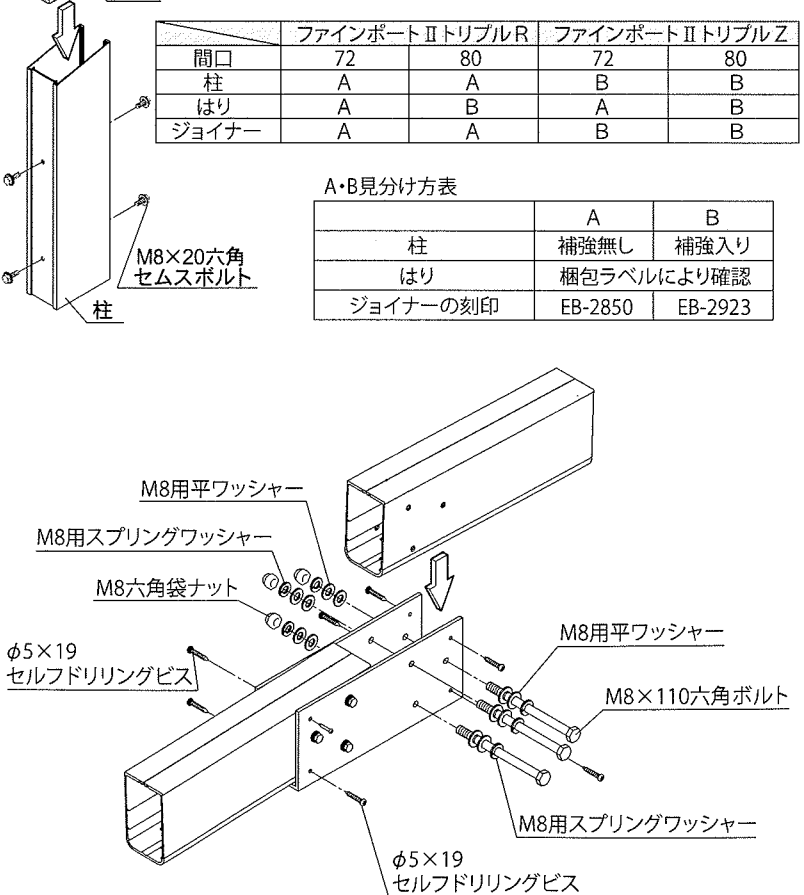
④最後に片側4箇所、計8箇所ビス止めし固定してください。



	ファインポートⅡトリプルR	ファインポートⅡトリプルZ
間口	72	80
柱	A	B
はり	A	B
ジョイナー	A	B

A・B見分け方表

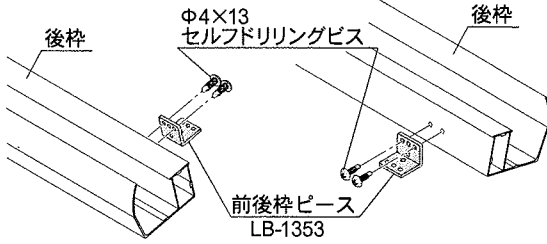
	A	B
柱	補強無し	補強入り
はり	梱包ラベルにより確認	
ジョイナーの刻印	EB-2850	EB-2923





### 3 棟、後枠、母屋の取付け

①後枠に前後枠ピースを取付けてください。



②後枠を柱キャップにのせ、柱に前後枠ピースをビス止めしてください。

③クッション材を母屋の切り欠きと切り欠きの間および棟のたる木ピッチの中央に貼り付けてください。



ポイント

- クッション材は離型紙を剥がし、母屋及び棟のフィンに沿ってしっかりと貼り付けてください。

④母屋、棟をはりにビス止めしてください。



ポイント

- 母屋には向きがあります。右図を参考に取付けてください。



ポイント

- 柱移動する場合は母屋、後枠、棟に孔加工が必要になります。使用しなくなった孔には孔ふさぎシールを貼付けてください。

### 4 側枠・たる木の取付け

①たる木を棟、後枠の取付孔部と母屋の切り欠き部に合わせビス止めしてください。後枠は後枠ピースがスライドしますので後枠ピースの位置を調整し後枠のたる木取付孔にビス止めしてください。

②側枠、後枠の両端切口にコーキングを施し、側枠に後枠キャップ、棟排水部品を取付けてください。



ポイント

- 後枠キャップには左右があります。

③側枠を棟、後枠、母屋に取付けてください。

④棟キャップを取付けてください。



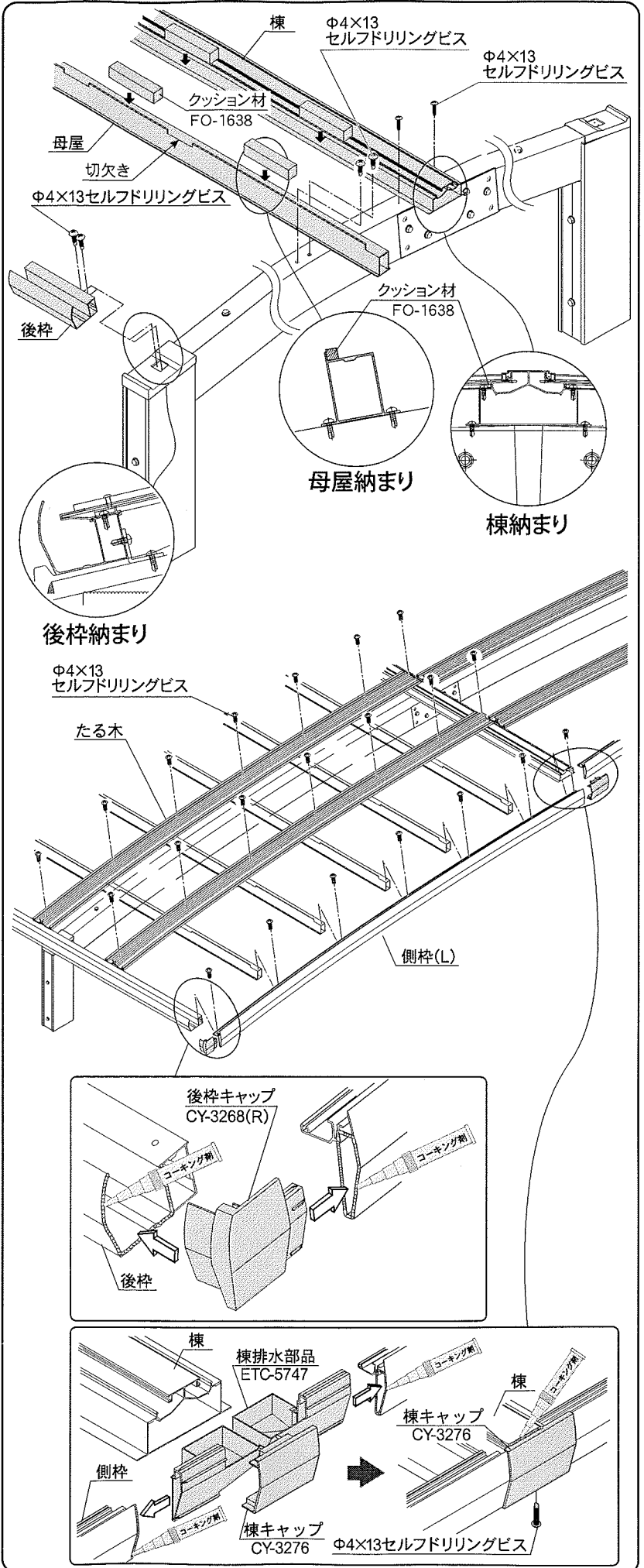
ポイント

- 側枠には左右があります。銘板シール付きを右(間口側から見て)に取付けてください。



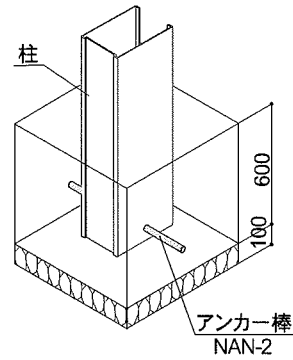
ポイント

- たる木取付けビスはΦ4×13セルフドリリングビスを使用しています。電動ドライバーをご使用ください。



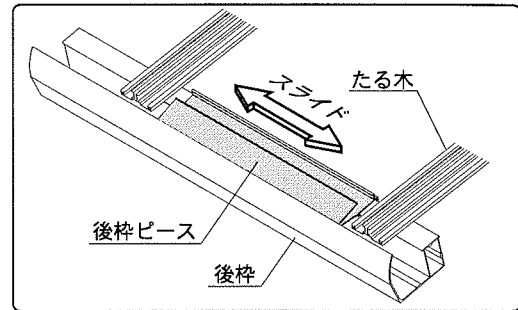
## 5 コンクリートの打ち込み

- ①柱のアンカー棒を確認してください。
- ②屋根の対角、柱の間隔・垂直・平行寸法が正しく  
 できているか確認してください。
- ③コンクリートを流し込んでください。
- ④コンクリートが固まるまで養生してください。  
 (4日~1週間程度)



## 6 屋根材および押え材の取付け

- ①後枠の後枠ピースをたる木とたる木の真中に来  
 るよう調整してください。
- ②屋根材は先に後枠ピースに突き当たるまで差し  
 込んでから棟側へ入れてください。
- ③棟のビード部に押え材を押し当て、棟側から後  
 枠方向へビス止めしてください。



押え材の取付け時にインパクトドライ  
 バーは使用しないでください。



押え材取付け時に、ビスのから回りを  
 防ぐために締め付けトルク15kgf・cm  
 以下でビス止めしてください。



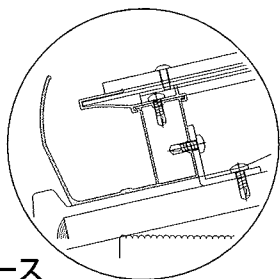
ビスがから回りをした時は、ペンチで  
 たる木の溝を狭くしてから止め直して  
 ください。



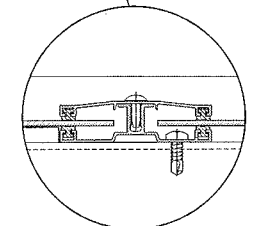
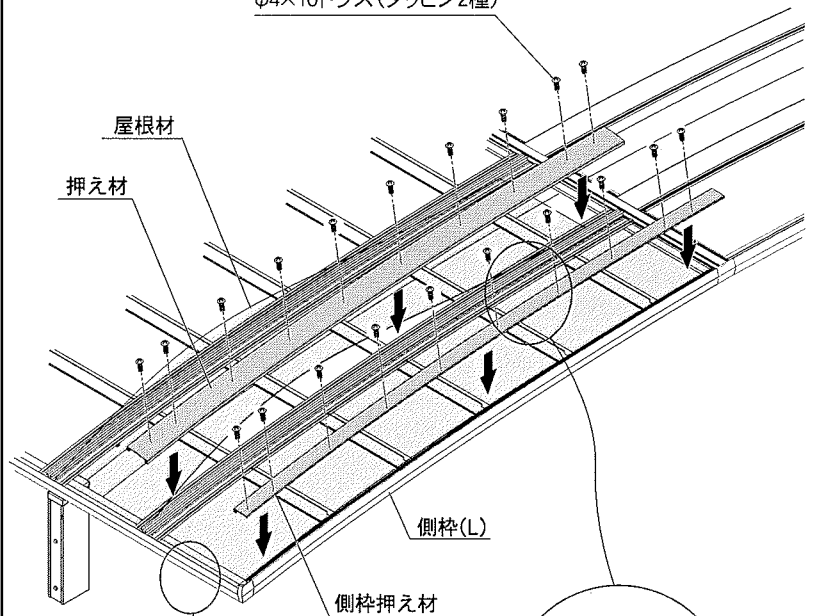
ポイント

後枠ピース  
 屋根材部納まり

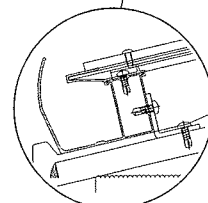
屋根材を後枠ピース  
 に押し当てる。



φ4×10トラス(タッピン2種)



たる木押え材納まり

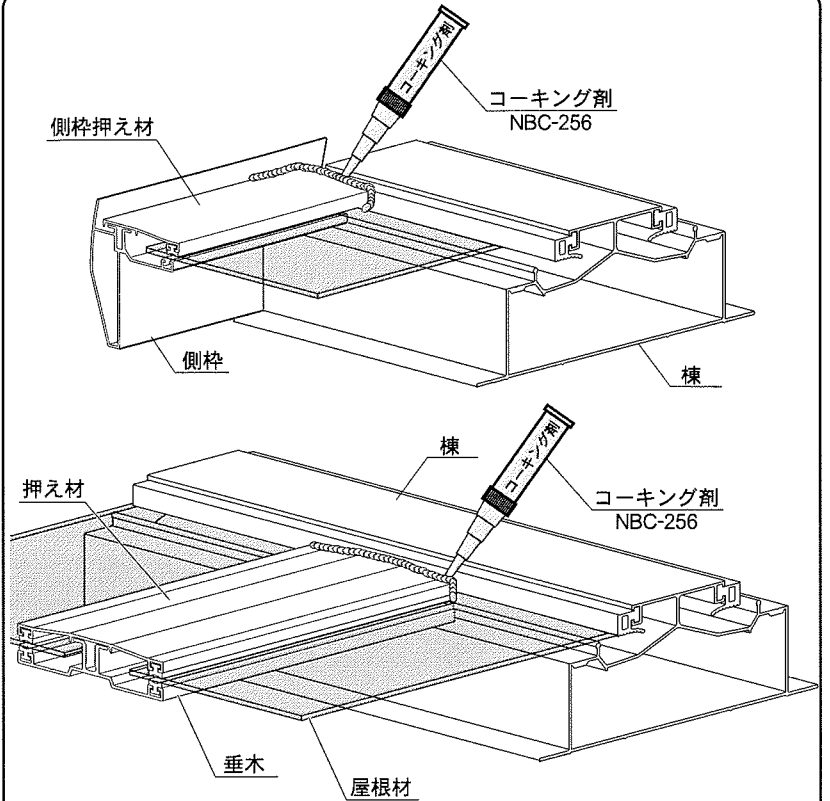


後枠ピース  
 屋根材部納まり

④側枠・中間部の押え材が棟ビードへ突き当たる部分には、必ずコーキングを施してください。

**!** お願い

- コーキングは確実に行ってください。コーキングが不十分ですと、雨漏りの原因となります。

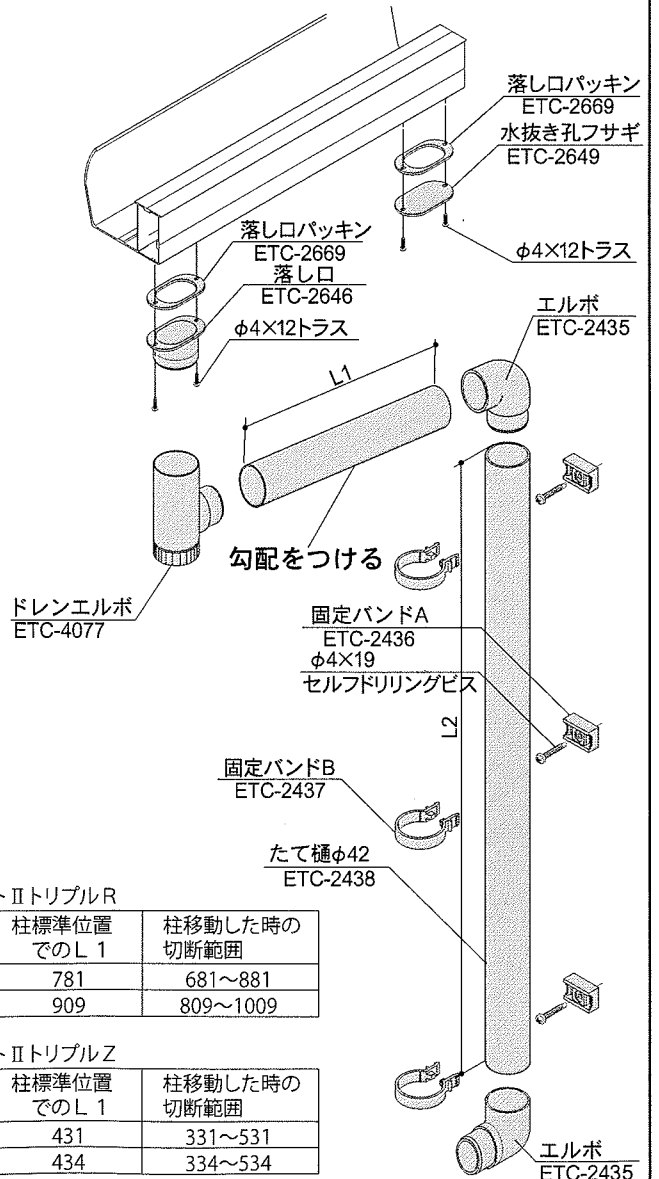
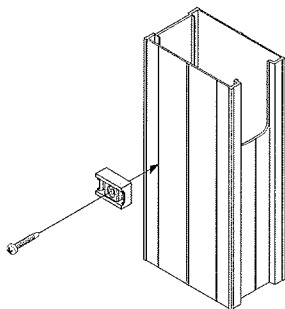


## 7 雨樋の組立

- ①たて樋の長さ(L1・L2)は現場に合わせて切断してください。(L1寸法は、下表を参照ください)
- ②後枠の両端にある加工孔の片側(水勾配の下側)に落し口パッキン・落し口を取付けます。
- ③右図を参考に雨樋部品を仮組みしてから接着剤にて順次接着してください。
- ④柱3ヶ所に固定バンドAをビス止めし、固定バンドBにてたて樋を固定してください。
- ⑤使用しない後枠水抜き加工孔には落し口パッキン・水抜き孔ふさぎを取付けてください。

**!** ポイント

- 横樋(L1部分)は勾配をつけてください。
- 固定バンドは、下図のように柱の溝にφ4×19セルフドリリングビスで固定してください。



[参考寸法]

■ファインポートIIトリプルR

	柱標準位置でのL1	柱移動した時の切断範囲
L: 5 0	781	681~881
L: 5 7	909	809~1009

■ファインポートIIトリプルZ

	柱標準位置でのL1	柱移動した時の切断範囲
L: 5 0	431	331~531
L: 5 7	434	334~534

## ○ 施工完了時の注意事項

- ボルト・ビス類が確実に締め付けられているか確認してください。
- 使用上危険な箇所等がないか点検してください。
- 「取扱説明書」に基づき、商品の使用方法、保守点検方法およびメンテナンス方法を必ず施主様に説明してください。
- この施工説明書は、施工終了後施主様にお渡ししてください。

## ● オプション品のご紹介

本カーポートには下記のオプションがございます。

- ① サイドパネル
- ② 物干し

各梱包内容の施工説明書をご覧ください。


## ■ 施工工事店様、販売店様へのお願い

- 「取扱説明書」に基づき(同梱されているもののみ)商品の使用方法、保守点検方法及びメンテナンス方法を必ず施主様に説明してください。
- この施工説明書は、施工完了後施主様にお渡しください。

## 新日軽株式会社

本社/〒136-0076  
東京都江東区南砂2-7-5

この商品についてのご質問やご相談は  
下記の窓口にお問い合わせください。

**お客様商品相談室**  
 0120(37)2534

新日軽インターネットホームページ <http://www.shinnikkei.co.jp>