

形材門扉ヒンジセット・戸当り部材セット施工説明書

- この度は、新日軽商品をご採用いただき誠にありがとうございます。商品を正しく安全に組立・施工していただくために、この施工説明書をよくお読みの上、作業を行ってください。
- 本説明書に示した注意事項は、商品の性能・機能および強度や安全性を確保する上での重要な内容です。施工にあたっては必ずお守りください。
- 施工は専門業者が行ってください。専門知識のない方が施工されますと不具合発生の原因となることがあります。
- この説明書は施工後必ず施工主様へお渡しください。

注意事項

施工にあたっては次の点をご注意ください。

◎設置場所・位置について

- ガス給湯器などの熱や排気ガスが製品に直接当たる、またはこもるような場所に設置しないでください。熱による塗装劣化・剥離（はくり）、また排気ガスによる腐食の原因になります。
- 外開きタイプは、開閉時に扉が公道（道路面）などへ飛び出さない位置に設置してください。

◎施工時の注意事項

- モルタル用に海砂を使用されますと、多量に塩分が含まれているため、腐食の原因になりますので使用を避けていただくか、十分水洗いしたものを御使用ください。
- モルタルやコンクリートの急結剤は腐食の発生や促進作用がありますのでその使用を避けていただくか、塩化カルシウムや塩素系の化合物・珪酸ナトリウム等の入っていないものをご使用ください。
- アルミ商品と銅板やラス等の異種金属が接触しないようにしてください。接触する場合には、ビニールテープ等を貼るか塗料等で絶縁処理をしてください。

- 腐食の恐れのある接着剤や化学薬品を使用する場合には、商品と接触しないようにするか接触する部分を完全に養生してください。
- モルタルやコンクリートの抽出液は強アルカリ性で、しみやむら等の外観不良や腐食の原因になりますので、工事中に商品に付着しないようご注意ください。
- 施工時に商品の表面に付着したモルタルやコンクリート等は速やかに清掃してください。また、アルミ表面にキズをつけますと腐食しやすくなりますので取扱いには十分注意してください。
- 輸入木材には塩素イオン等の腐食成分が多く含まれているものがありますので、その使用を避けていただくか、アルミと接触する部分には木材に塗装するようにしてください。
- 養生期間は十分（4日～1週間）にとり、養生期間中は重いものをのせたり、振動させたりしないように指示してください。
- 改造・変更をしないでください。

この説明書に示した注意事項は、安全に関する重要な内容を示しています。人身事故や財産への損害を未然に防止するため、次のような絵表示をしています。

絵表示	意味	絵表示	ご使用上の注意とお願い
	この表示を無視して誤った取扱いをすると使用者等が負傷する危険や物的損害の発生が予想されることを表しています。		「必ず行っていただくこと」を示しています。



- 本体に乗ったり、揺すったりしないでください。
- 本体に雨具、洗濯物、布団等を載せないでください。

もくじ

梱包明細	2	4. 門扉の吊り込み	8
開き勝手・ヒンジ・ヒジツボの向き確認	2	4-1 門扉の吊り込み	8
1. ヒンジ・ヒジツボの組替え	3	4-2 ヒンジの調整	8
1-1 左勝手への変更	3	4-3 ヒンジカバーの取付け	8
1-2 外開きへの変更	4	5.3・4 枚開き用扉の吊り込み（※3・4枚開きの場合）	9
1-3 ヒジツボの組替え	5	5-1 開き勝手の確認	9
2. ヒンジの取付け	6	5-2 平丁番の取付け	9
2-1 ヒンジの取付け	6	5-3 戸当りバンパーの取付け	10
2-2 ヒジツボの取付け	6	6. 落とし錠の取付け	10
2-3 門柱の設置（※両開き・3・4枚開きの場合）	6	6-1 落とし受けツボの埋め込み	10
3. 戸当り部材の取付け（※片開きの場合）	7	6-2 落とし錠の動作確認	11
		7. 溝カバーの取付け（※片開きの場合：オプション）	12
		施工工事店様、販売店様へのお願い	12

◆関連する施工説明書のご案内

説明内容	施工説明書の梱包先
納まり 門柱の設置	門柱セット
ヒンジの取付け	ヒンジセット (本施工説明書)
戸当り部材の取付け	
戸当りの取付け	戸当りセット
吊元カバーの取付け	吊り元カバー



- 各ボルト・ビス類は、確実に締め付けてください。
- 無理にボルト・ビスを締め付けしないでください。破損の原因となります。



施工完了後は、扉の開閉チェックを行い、不具合がないか確認してください。

梱包明細

- 施工前に、部材数量および部品数量を確認してください。また、品質に支障のある損傷が無いか確認してください。
- 説明書に記載している部材・部品（ビス含）以外は使用しないでください。

梱包名称		梱包内容	※表内の（ ）は個数を示しています。
ヒンジセット	片開き用	ヒンジ上 (1)・ヒンジ下 (1)・施工説明書 [ME-2135] (1)・取扱説明書 [MET-1021] (1)	
	両開き用	ヒンジ上 [内開き右勝手・左勝手用] (2)・ヒンジ下 [内開き右勝手・左勝手用] (2) 施工説明書 [ME-2135] (1)・取扱説明書 [MET-1021] (1)	
戸当り部材セット	H10・H12 H14・H16	戸当りアタッチメント (1)・戸当りアタッチメント受け (1)・片開き部材キャップ (L・R 各 1) φ4×12トラスタッピン 1種 (2)・φ4×10トラスタッピン 3種 [H10・12・14 (6)・H16 (8)]・φ5×16トラスタッピン 3種 (8) 落し錠取付孔フサギカバー (1)・φ5×12トラスタッピン 3種 (2)	
	H18・H20	戸当りアタッチメント (1)・戸当りアタッチメント受け (1)・片開き部材キャップ (L・R 各 1)・φ4×12トラスタッピン 1種 (2) φ4×10トラスタッピン 3種 (8)・φ5×16トラスタッピン 3種 (8)・施工説明書 [ME-2098] (1)	

開き勝手・ヒンジ・ヒジツボの向きの確認

- 施工前に、必ず確認してください。

注意

H18～20の門柱には、吊元門柱・戸当り門柱の区別があります。間違えないようにしてください。
※戸当り門柱は、工場出荷時に「戸当り門柱」と貼り紙が付いています。



- 現場の条件に合わせて、開き勝手、門柱、ヒンジの向きを決定してください。
- 必要に応じて、次ページの「1. ヒンジの組替え」を参照して、「左勝手へ変更」または「外開きへ変更」を行ってください。
- 大型タイプ (H18・20) を除き、門柱には、右勝手・左勝手はありません。
- 片開きの場合は、戸当り側の門柱に「片開き部材セット」を取付けてください。

片開き

●右勝手・内開き

出荷状態

●左勝手・内開き

- ヒンジ組替え：「1-1」へ
- ヒジツボ組替え：「1-3」へ

●右勝手・外開き

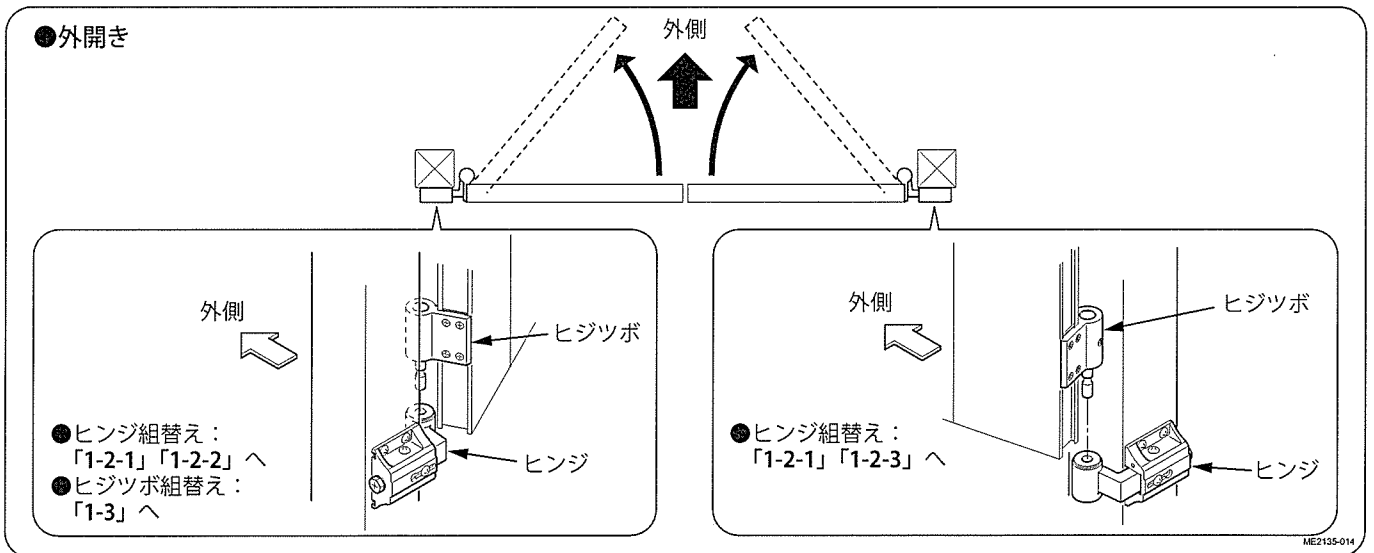
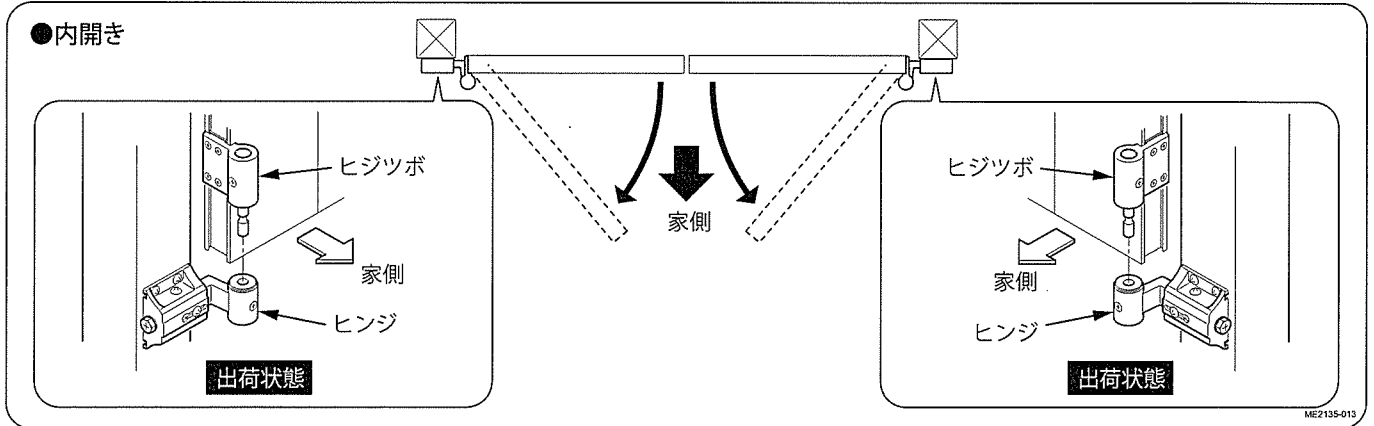
- ヒンジ組替え：「1-2-1」「1-2-2」へ
- ヒジツボ組替え：「1-3」へ

●左勝手・外開き

- ヒンジ組替え：「1-2-1」「1-2-3」へ

両開き

※ 3・4枚開きの場合も同様になります。



1 ヒンジ・ヒジツボの組替え

●施工前に、必ず確認してください。



- 当社のヒンジは、現場で組替えて、すべての開き勝手に対応することができます。
- 工場出荷時は、片開きは「右勝手・内開き」に、両開きは「内開き」に設定されています。
- 必要に応じて、ヒンジを組替えてください。

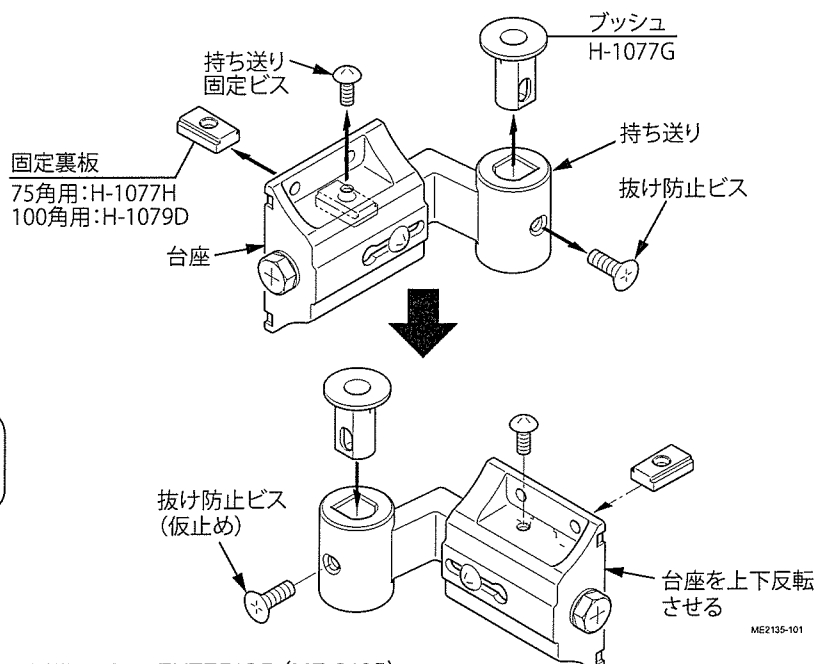
1-1 左勝手への変更

- ①ヒンジ本体から持ち送り固定ビス・固定裏板を取外してください。
- ②持ち送りから抜け防止ビス・ブッシュを取外してください。
- ③台座を上下反転させて、固定裏板をヒンジ本体の上側へ挿入してください。
- ④持ち送り固定ビスを、固定裏板が抜け落ちない程度に仮止めしてください。



固定裏板は、台座からはみ出さないように確実に挿入してください。

- ⑤ブッシュを持ち送りの上側に挿入し、ブッシュ孔からビス先端が見えない程度に、抜け防止ビスで仮止めしてください。



ヒンジ・ヒジツボの組替え

1-2 外開きへの変更

1-2-1 持ち送りの取外し・取付け方法

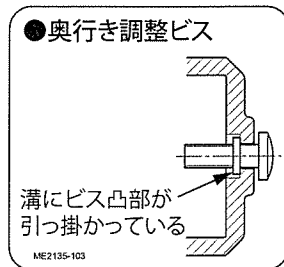
持ち送りの取外し

- ①ヒンジ本体から持ち送り固定ビス・固定裏板を取外してください。
- ②間口調整ボルトを緩めて持ち送り端部を切欠きに合わせてください。
- ③奥行き調整ビスが持ち送りから外れるまで緩めてください。
- ④間口調整ボルトが持ち送りから外れるまで緩めてください。
- ⑤持ち送りを取外してください。

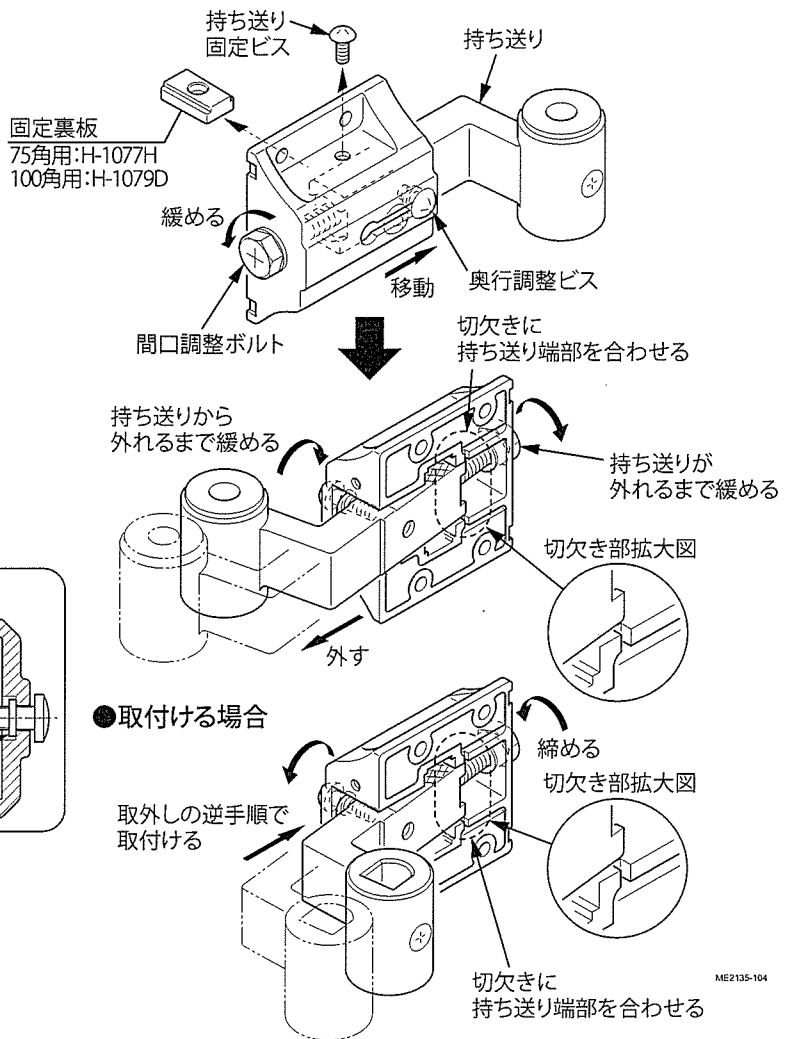
持ち送りの取付け

- ①取外しの逆手順で、持ち送りを取付けてください。

※奥行き調整ビスは、ビス凸部をヒンジ本体の溝に引っ掛けてスライドさせてください。



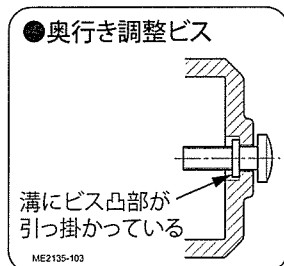
! 持ち送りは、奥行き調整ビスを溝に挿入してから取付けてください。
※持ち送りを取付けた後では、ビスを挿入することができません。



1-2-2 外開きへの変更

- ①ヒンジ本体から持ち送り固定ビス・固定裏板を取外してください。
- ②持ち送りから抜け防止ビス・ブッシュを取外してください。
- ③「1-2-1. 持ち送りの取外し・取付け方法」を参照して、持ち送りを取外してください。
- ④持ち送りを左右反転させてください。
- ⑤ブッシュを持ち送りに挿入し、ブッシュ孔からビス先端が見えない程度に、抜け防止ビスで仮止めしてください。
- ⑥「1-2-1. 持ち送りの取外し・取付け方法」を参照して、持ち送りを取付けてください。

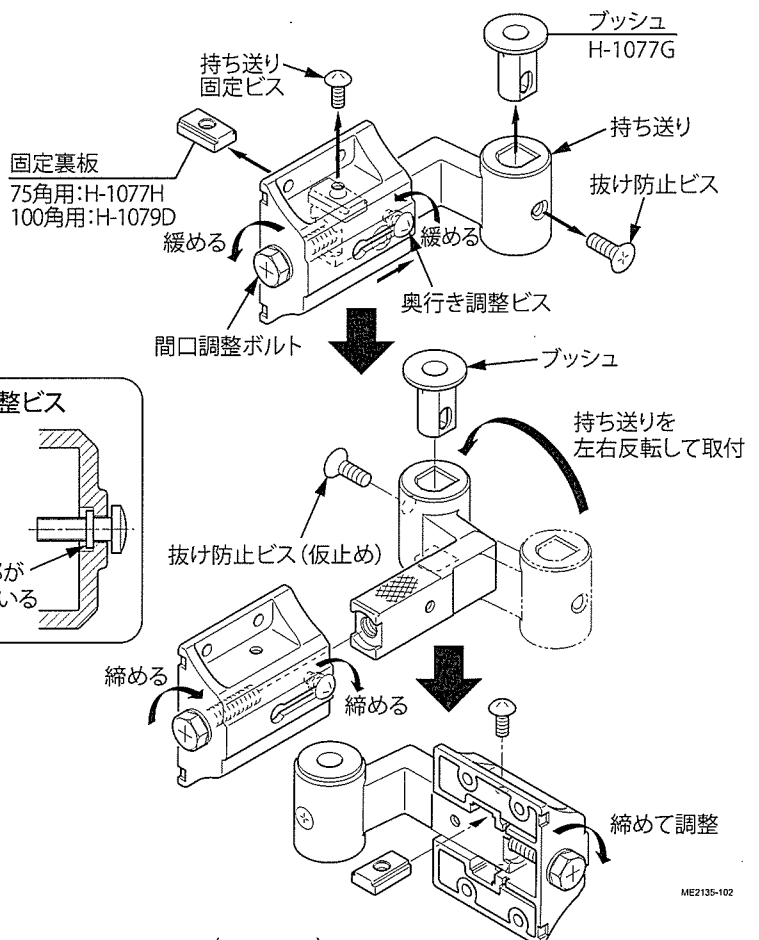
※奥行き調整ビスは、ビス凸部をヒンジ本体の溝に引っ掛けてスライドさせてください。



! 持ち送りは、奥行き調整ビスを溝に挿入してから取付けてください。
※持ち送りを取付けた後では、ビスを挿入することができません。

- ⑦固定裏板を挿入し、持ち送り固定ビスで仮止めしてください。

! 固定裏板は、台座からはみ出さないように確実に挿入してください。

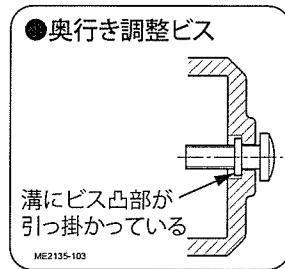


1-2-3 外開き・左勝手への変更

- ①ヒンジ本体から持ち送り固定ビス・固定裏板を取外してください。
- ②「1-2-1. 持ち送りの取外し・取付け方法」を参照して、持ち送りを取外してください。
- ③持ち送りを左右反転させてください。

- ④「1-2-1. 持ち送りの取外し・取付け方法」を参照して、持ち送りを取付けてください。

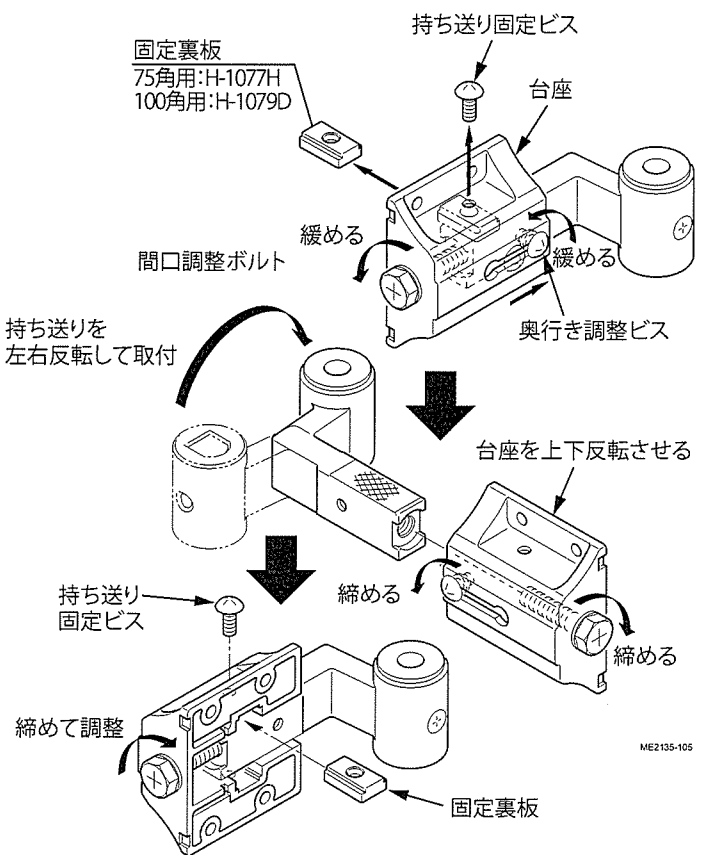
※奥行き調整ビスは、ビス凸部をヒンジ本体の溝に引っ掛けてスライドさせてください。



! 持ち送りは、奥行き調整ビスを溝に挿入してから取付けてください。
※持ち送りを取付けた後は、ビスを挿入することができません。

- ⑤台座を上下反転させて、固定裏板をヒンジ本体の上側へ挿入してください。
- ⑥持ち送り固定ビスを、固定裏板が抜け落ちない程度に仮止めしてください。

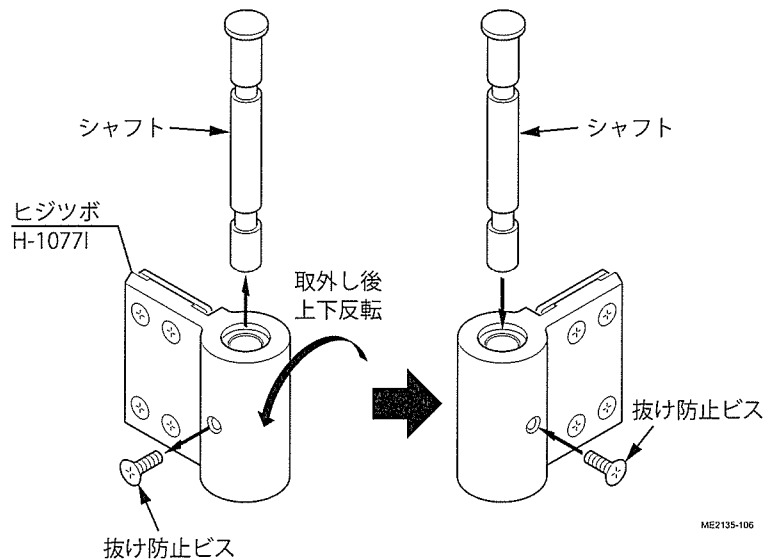
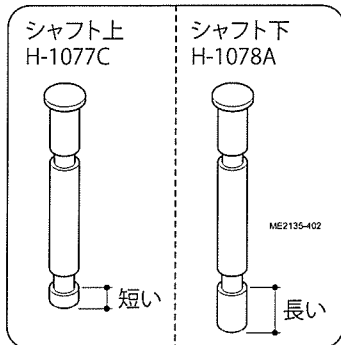
! 固定裏板は、台座からはみ出さないように確実に挿入してください。



1-3 ヒジツボの組替え

- ①図を参照してヒジツボを組替えてください。

! シャフトは上・下で形状が異なります。下部の長さの違いで区別してください。



2 ヒンジの取付け

●現場の条件に合わせて、開き勝手、門柱、ヒンジの向きを決定してください。

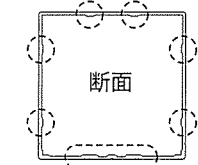
2-1 ヒンジの取付け

- ①ヒンジが家側になるように、門柱の向きを決定してください。

注意

H18～20の門柱には、吊元門柱・戸当り門柱の区別があります。間違えないようにしてください。
 ※戸当り門柱は、工場出荷時に「戸当り門柱」と貼り紙が付いています。貼り紙を剥がしてしまった場合は、型材の断面で区別してください。

- 戸当り門柱(H18・20) ●吊元門柱(H18・20)



ME2125-205

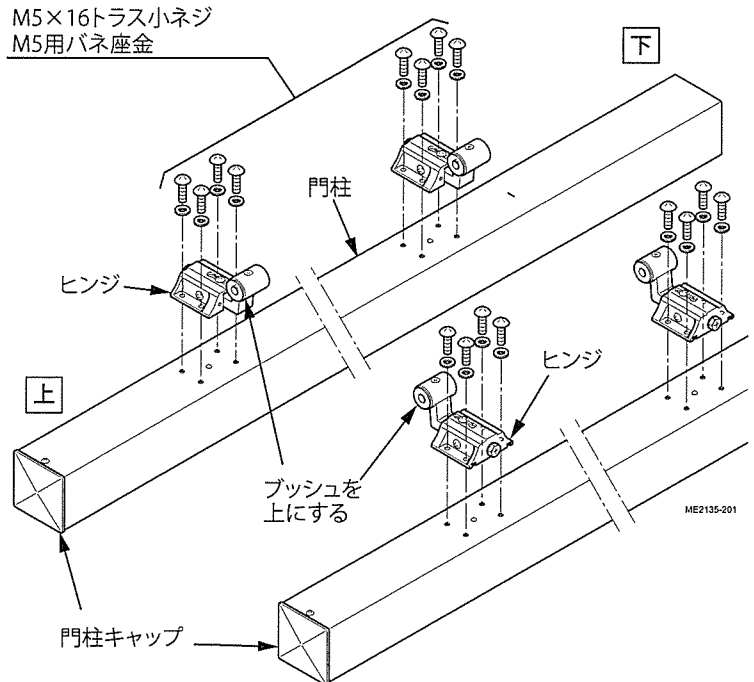


○に凹凸があります。

- ②ヒンジを門柱に取付けてください。



持ち送りのブッシュを上にして取付けてください。



ME2135-201

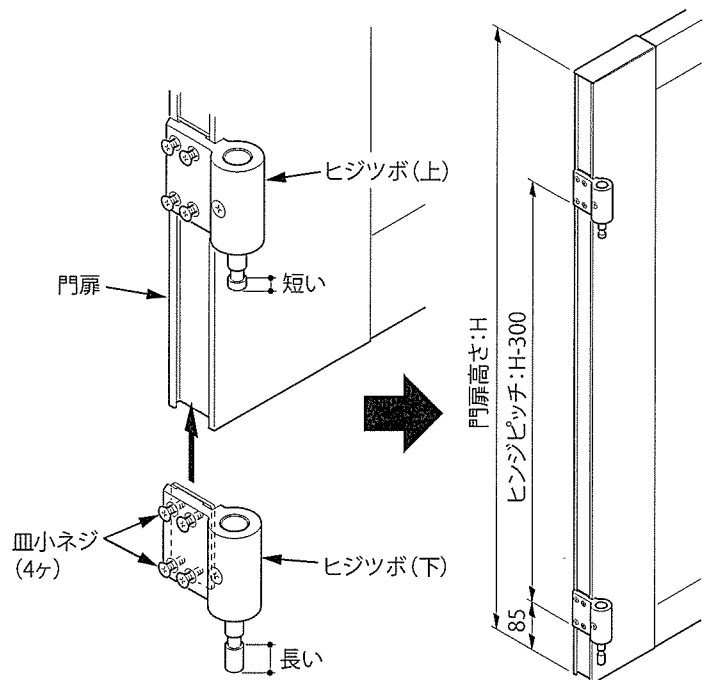
2-2 ヒジツボの取付け

- ①ヒジツボの丸皿小ネジ(4ヶ)を(+ドライバー)で少し緩めて、ヒジツボを門扉に取付けてください。



シャフトは上・下で形状が異なります。下部の長さの違いで区別してください。

- ②ヒジツボの高さを調整してください。



ME2135-203

2-3 門柱の設置 (※両開き・3・4枚開きの場合)

- ①門柱セットの施工説明書 [ME-2127] を参照して、門柱を設置してください。



片開きの場合は、次項を参照してください。

3 戸当り部材の取付け (※片開きの場合)

●勝手の指示がないイラストは「右勝手の場合」を示しています。「左勝手の場合」は左右対称になります。



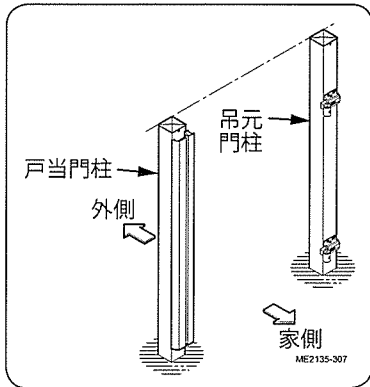
片開きの場合に行ってください。



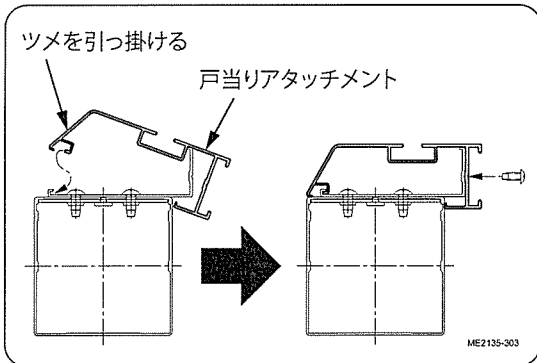
H1800 以上の場合は、吊元門柱・戸当り門柱の区別がありますので、戸当り門柱に取付けてしてください。

※工場出荷時に「戸当り門柱」と貼り紙が付いています。

- ①門扉の開き勝手を確認してください。
- ②右図を参照し、戸当りアタッチメント受けを門柱に取付けてください。



- ③戸当りアタッチメントのツメを戸当りアタッチメント受けに引っ掛けて取付けてください。



- ④「門柱セット」の施工説明書を参照して、戸当り門柱を設置してください。



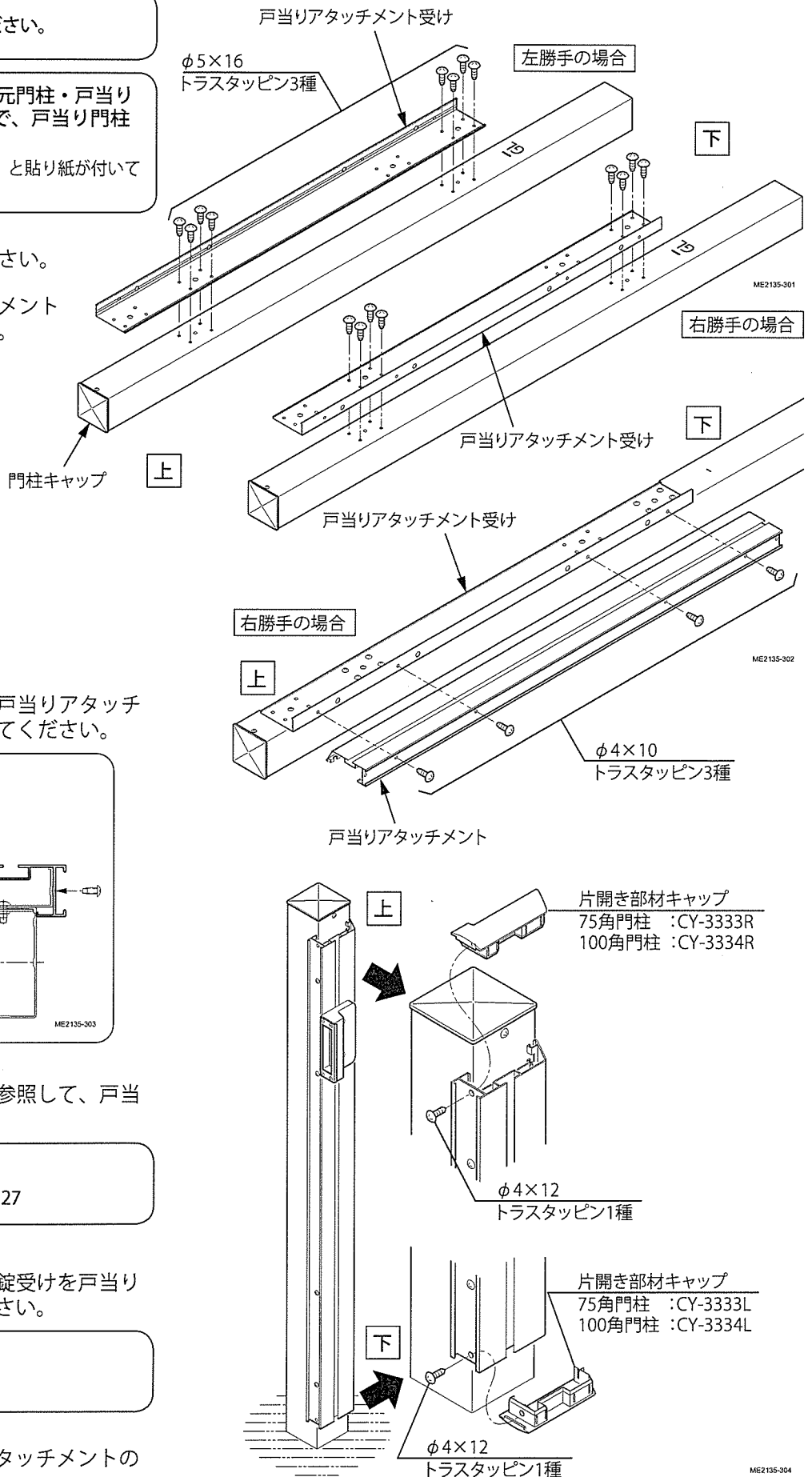
参照説明書
・門柱セット : ME-2127

- ⑤錠に付属の説明書を参照して、錠受けを戸当りアタッチメントに取付けてください。



参照説明書
・錠に付属の説明書

- ⑥片開き部材キャップを戸当りアタッチメントの上下に取付けてください。



4 門扉の吊り込み

● 3・4枚開きの場合は、次ページを参照してください。



門扉の吊り込み前に、「門柱セット」の施工説明書 [ME-2127] を参照して門柱を設置してください。

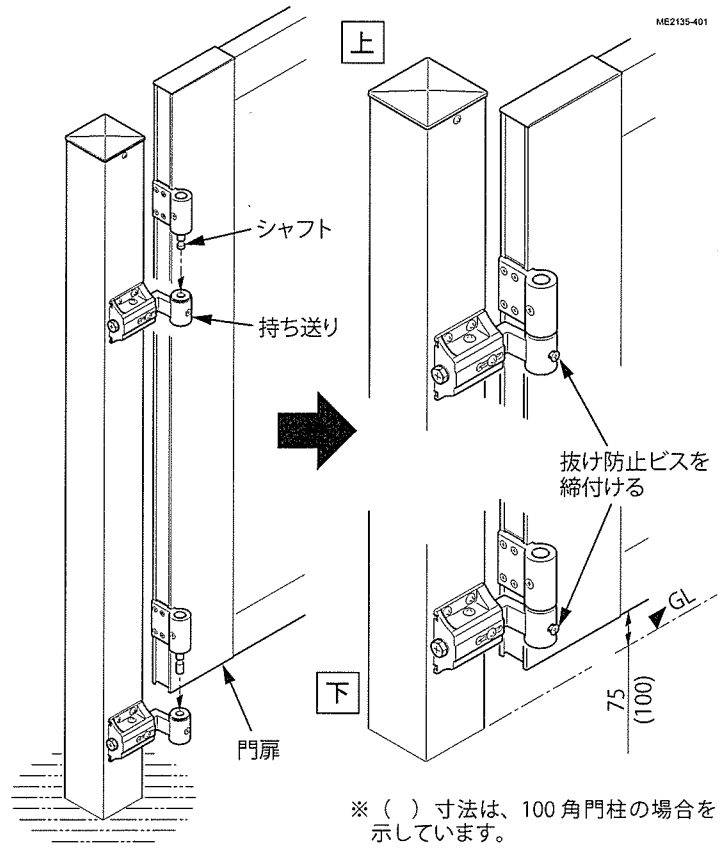
4-1 門扉の吊り込み

- ① シャフトを持ち送りに合わせて挿入し、抜け防止ビスを本締めしてください。



抜け防止ビスを確実に締め付けてください。

- ② 門扉下部から GL まで 75mm (大型タイプ [H18・20] は 100mm) であることを確認してください。



※ () 寸法は、100角門柱の場合を示しています。

4-2 ヒンジの調整

- ① 各基準寸法および門扉の水準などが揃っているか確認し、右図を参照して調整してください。

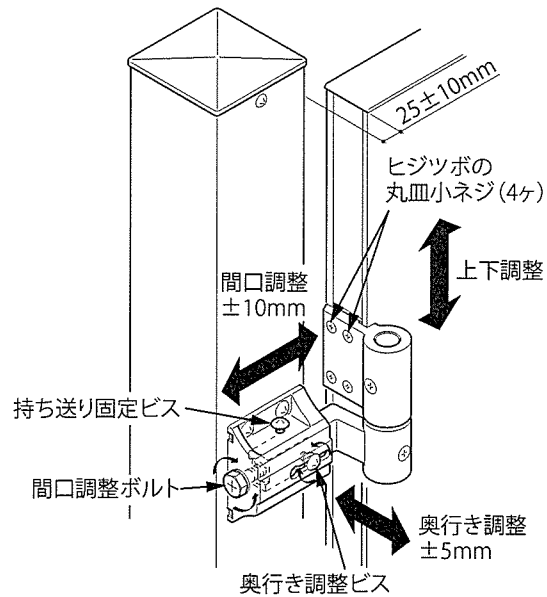
⚠ 注意

- 電動工具で、ビス・ボルトを無理に締め付けしないでください。
 - 標準納まり寸法からの調整範囲を必ず守ってください。
- ※ 破損の原因となります。

- ② 調整の最後に、持ち送り固定ビスを確実に締め付けてヒンジ位置を固定してください。



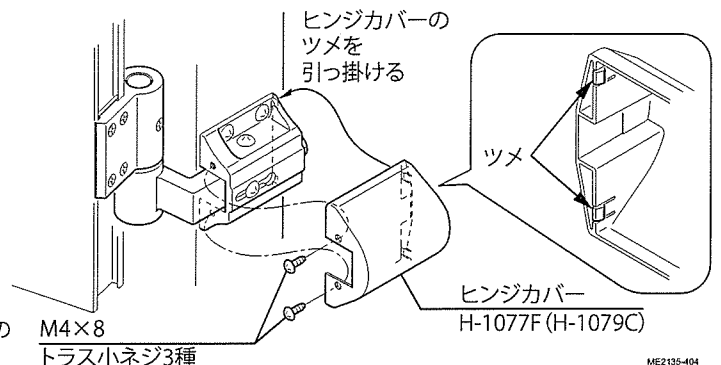
間口調整ボルト頭が出っ張っている場合は、最後に締め付けてください。



4-3 ヒンジカバーの取付け

- ① ヒンジカバーのツメをヒンジに引っ掛けて取付けてください。

- ② ビスで固定してください。



※ () は、100角門柱の場合を示しています。

5

3・4枚開き用扉の吊り込み (※3・4枚開きの場合)



吊元扉の吊り込みは、「4. 門扉の吊り込み」を参照して行ってください。

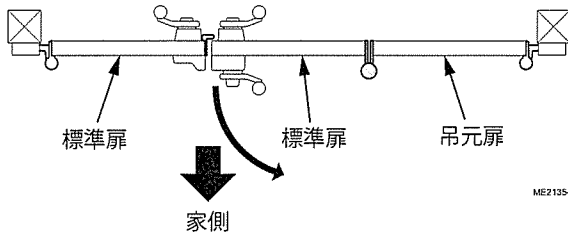
5-1 開き勝手の確認

①門扉の開き勝手を確認してください。



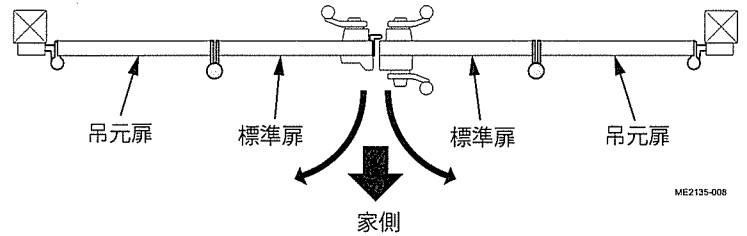
- 平丁番の向きを示しています。
- ヒンジの向きは、両開きと同じです。

●内開き (3枚)



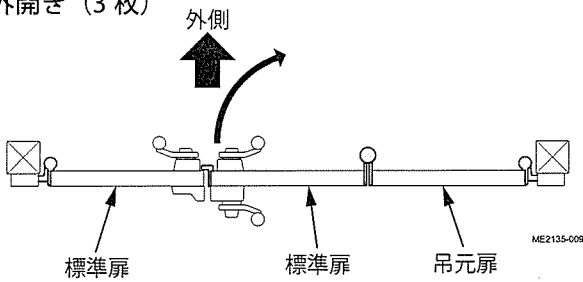
ME2135-007

●内開き (4枚)



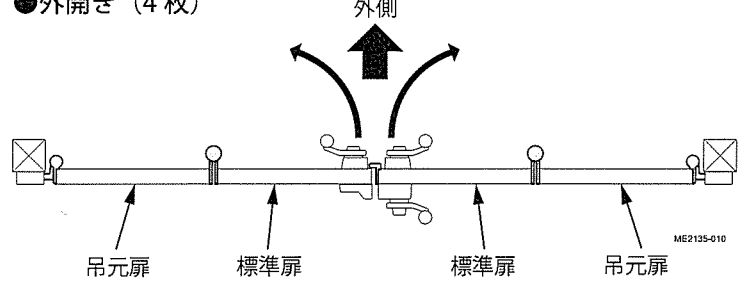
ME2135-008

●外開き (3枚)



ME2135-009

●外開き (4枚)



ME2135-010

5-2 平丁番の取付け

①門扉の縦框にキャップが付いている場合は、取外してください。



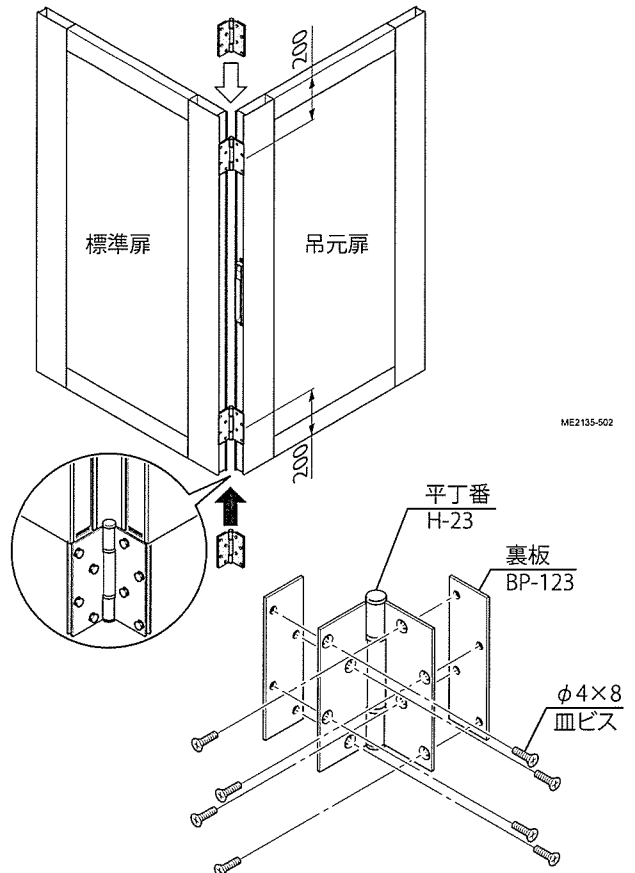
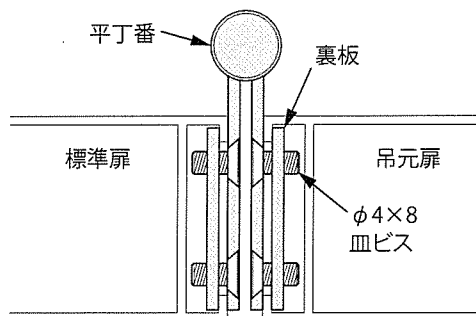
取外し方法は、各商品ごとの施工説明書を参照してください。

②平丁番と裏板を皿ビスで仮止めしてください。



平丁番には上下はありません。

③平丁番の裏板を標準扉・吊元扉の溝にスライド挿入して、任意の位置で完全に締め込んでください。



ME2135-502

3・4枚開き用扉の吊り込み

5-3 戸当りバンパーの取付け



戸当りバンパーが取付かない商品もありますので、各商品ごとの施工説明書で確認してください。



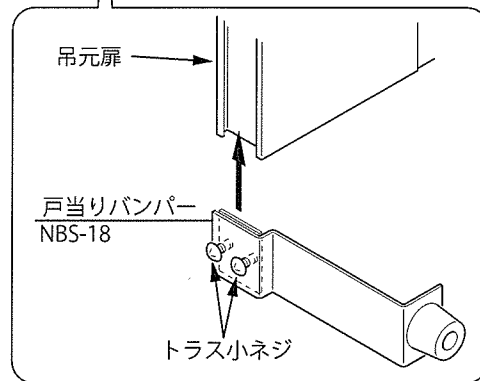
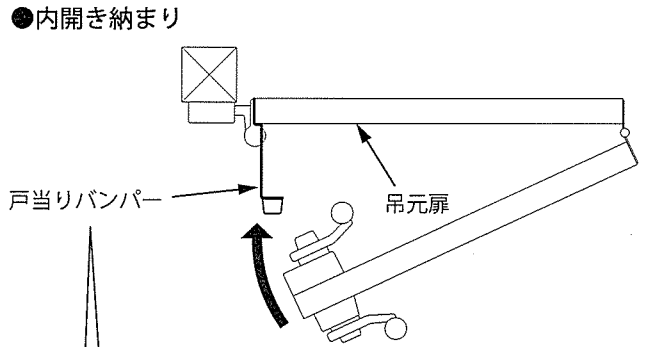
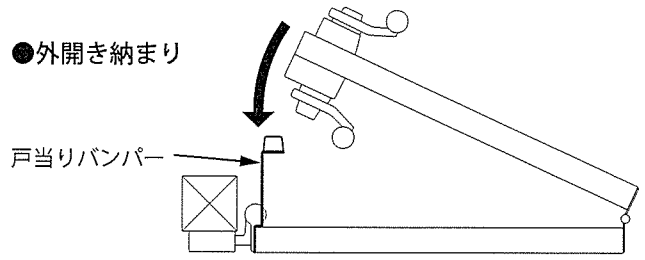
戸当りバンパーは、工場出荷時に仮組みされています。(+)ドライバーでビスを少し緩めてください。

- ①吊元扉下部に縦枠キャップが付いている場合は、取外してください。



取外し方法は、各商品ごとの施工説明書を参照してください。

- ②吊元扉の縦枠下側から溝にスライドして挿入し、任意の位置で固定してください。



ME2135-501

6 落とし錠の取付け

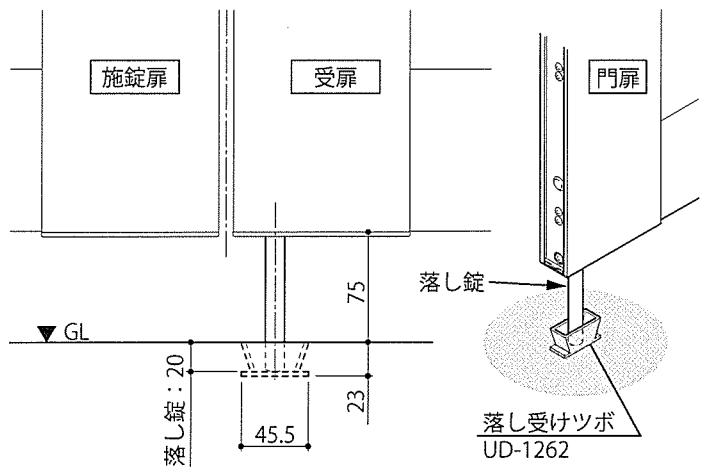
6-1 落とし受けツボの埋め込み

- ①門扉の落とし錠の位置に合わせて、落とし受けツボを埋め込んでください。



落とし受けツボの形状は、一部の門扉で異なります。

標準門扉の場合 (H10 ~ 16)

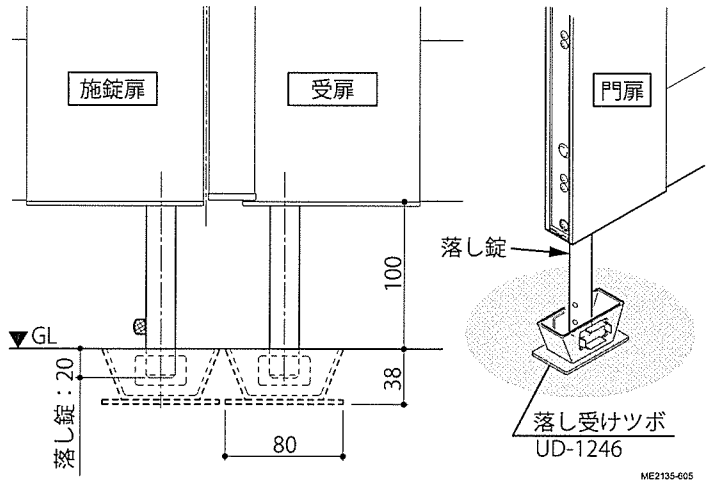
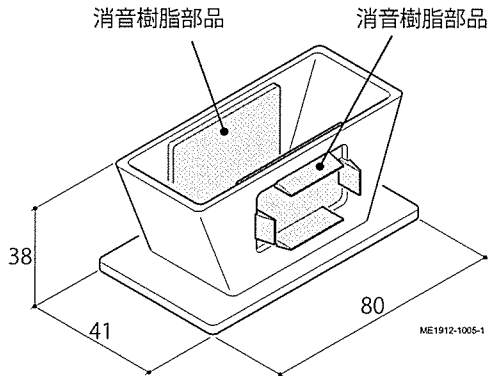


ME2135-601

大型門扉の場合 (H18 ~ 20)



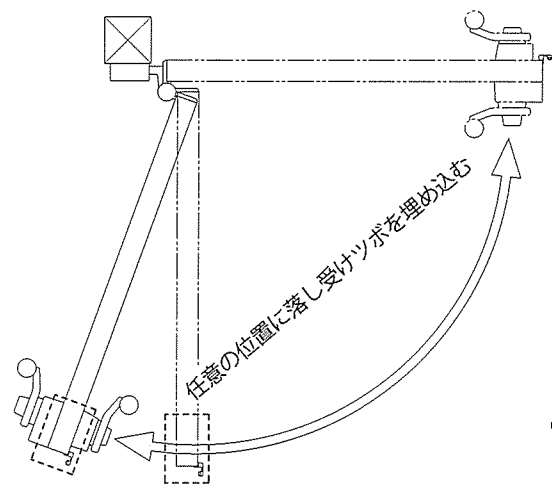
落とし受けツボには、下図の位置に消音樹脂部品がはめ込まれていますので、そのまま埋め込んでください。



②門扉の開いたときの任意の位置に、落とし受けツボを埋め込んでください。



門扉によって落とし受けツボの入数が異なります。



6-2 落とし錠の動作確認

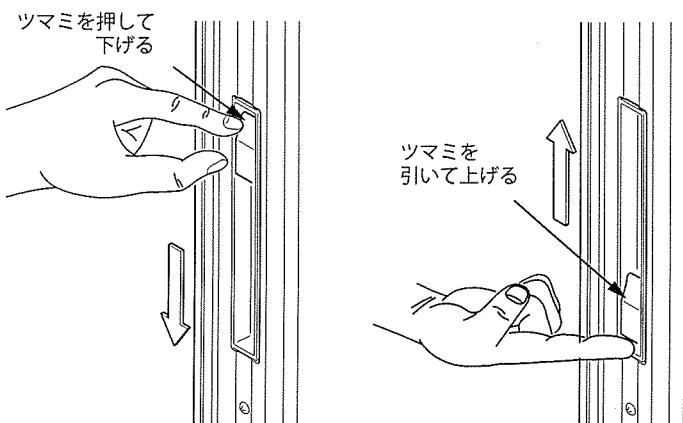
①落とし錠のかかりがよいか、動作がスムーズであるか確認してください。

落とし錠を上げる

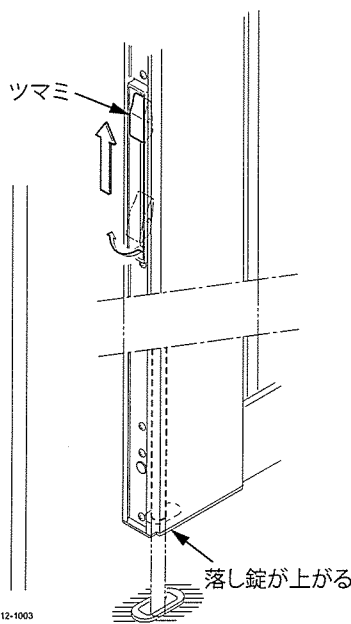
ツマミの下側を持ち上げ、上へスライドさせると、落とし錠が上がります。

落とし錠を下げる

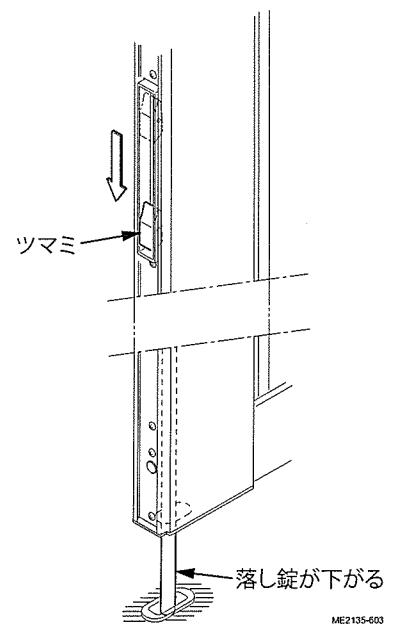
ツマミの上側を押して、下へスライドさせると、落とし錠下がります。



●落とし錠を上げる



●落とし錠を下げる



7

溝カバーの取付け (※片開きの場合:オプション)

●勝手の指示がないイラストは「右勝手の場合」を示しています。「左勝手の場合」は左右対称になります。



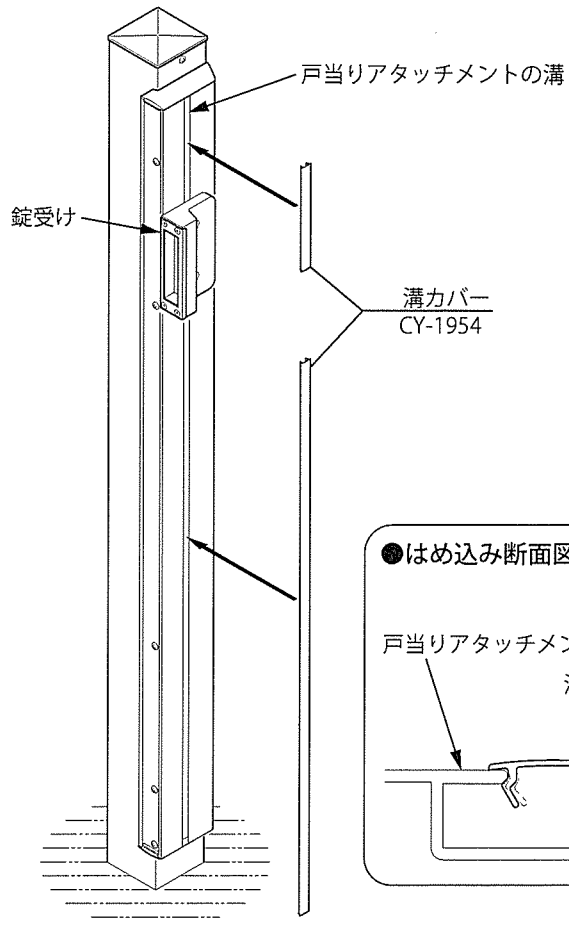
オプションの溝カバーを取付ける場合に参照してください。

①錠受け上下にある溝高さに合わせて、溝カバーを切断してください。

注意

必ず錠受け位置が決まってから溝カバーを取付けてください。

②溝カバーを戸当りアタッチメントの溝にはめ込んでください。



ME2135-701

■施工工事店様、販売店様へのお願い

- 「取扱説明書」に基づき (同梱されているもののみ) 商品の使用方法、保守点検方法およびメンテナンス方法を必ず施主様に説明してください。
- この施工説明書は、施工完了後施主様にお渡しください。

施工完了日	年	月	日
施工工事店	TEL ()	-	
販売店	TEL ()	-	

新日軽株式会社

この商品についてのご質問やご相談は右記の窓口にお問い合せください。

お客様相談室



0120-37-2534

新日軽インターネットホームページ <http://www.shinnikkei.co.jp>