

- この度は、新日軽商品をご採用いただき誠にありがとうございます。商品を正しく安全に組立・施工していただくために、本説明書をよくお読みの上、作業を行ってください。
- 本説明書に示した注意事項は、商品の性能・機能および強度や安全性を確保する上での重要な内容です。施工にあたっては必ずお守りください。
- 施工は専門業者が行ってください。専門知識のない方が施工されますと不具合発生の原因となる場合があります。
- 本説明書は施工後必ず施主様へお渡しください。



「フェンススタイル (たて格子)」本体の施工については「フェンススタイル (たて格子)」の施工説明書[ME-1793]を参照してください。

施工時の注意事項 施工にあたっては次の点をご確認ください。

- モルタル用に海砂を使用されますと、多量に塩分が含まれているため、腐食の原因になりますのでご使用を避けていただくか、十分水洗いしたものをご使用ください。
- モルタルやコンクリートの急結剤は腐食の発生や促進作用がありますのでその使用を避けていただくか、塩化カルシウムや塩素系の化合物・珪酸ナトリウム等の入っていないものをご使用ください。
- アルミ商品と銅板やラス等の異種金属が接触しないようにしてください。接触する場合には、ビニールテープ等を貼るか塗料等で絶縁処理をしてください。
- 腐食の恐れのある接着剤や化学薬品を使用する場合には、商品と接触しないようにするか接触する部分を完全に養生してください。
- 埋め込み柱内部にモルタルやコンクリートや水などが入らないようにしてください。柱内部の異常腐食や柱の凍結破損の原因になります。
- モルタルやコンクリートの抽出液は強アルカリ性で、しみやむら等の外観不良や腐食の原因になりますので、工事中に商品に付着しないようご注意ください。
- 施工時に商品の表面に付着したモルタルやコンクリート等は速やかに清掃してください。また、アルミ表面にキズをつけますと腐食しやすくなりますので取扱いには十分注意してください。
- 輸入木材には塩素イオン等の腐食成分が多く含まれている場合がありますので、その使用を避けていただくか、アルミと接触する部分には木材に塗装するようにしてください。
- 基礎施工は、地下埋設物（給水配管等）に影響を及ぼさないように柱位置決めてください。また、寒冷地はその地域にあった基礎工事を行ってください。
- 地盤が軟弱な場合は、柱の埋込み深さ、フーチングの大きさを考慮してください。
- 養生期間は十分（4日～1週間）にとり、養生期間中は重いものをのせたり、振動させたりしないように指示してください。
- 支柱の水抜き穴をモルタル等で塞がないでください。
- 屋上や沿岸に面した非常に風当りの強い場所等には設置しないでください。
- 改造・変更をしないでください。

この説明書に示した注意事項は、安全に関する重要な内容を示しています。人身事故や財産への損害を未然に防止するため、次のような絵表示をしています。

絵表示	意味	絵表示	ご使用上の注意とお願い
	この表示を無視して誤った取扱いをすると使用者等が負傷する危険や物的損害の発生が予想されることを表しています。		「必ず行っていただくこと」を示しています。



- 本体に乗ったり、揺すったりしないでください。
- 本商品は隣地境界等の目的に設置するものです。防護柵や手すり等に使用しないでください。
- 雨具・洗濯物・布団等を載せないでください。

- 製品に電線等を直接載せないでください。
- 各ボルト・ビス類は、確実に締付けてください。
- 無理にボルト・ビスを締めないでください。破損の原因となります。

ラミネート製品のお手入れ方法について

- 汚れ、ホコリが付着した場合には、軽く水で流すかテープ等の接着面でたたくようにしてください。
- 年に数回の水洗いと、空ぶきだけでも効果的です。ただし、工業地帯や海岸の近くなどでは、状況によりお手入れの回数を増やしてください。
- 汚れが軽い場合：やわらかい布かスポンジで水ぶきした後に空ぶきしてください。
- 汚れが目立つ場合：中性洗剤を薄めた液で汚れを落とし洗剤が残らないように水洗いしてから空ぶきしてください。

もくじ

梱包明細.....	2	5. 本体の切詰め.....	11
施工前の確認.....	2	5-1 スリットラインシリーズ他商品と	
納まり図.....	3	組合せる場合の間口切詰め方法.....	11
1. 柱部品の取付け.....	4	5-1-1 胴縁の切詰め.....	11
1-1 胴縁受け金具の取付け.....	4	5-1-2 梁の切詰め.....	11
1-2 梁受け金具の取付け.....	4	5-2 標準の切詰め方法.....	12
2. 柱の設置.....	5	5-2-1 胴縁の切詰め.....	12
3. 格子の取付け.....	6	5-2-2 梁の切詰め.....	12
3-1 格子ユニットの組立て.....	6	施工工事店様、販売店様へのお願い.....	12
3-2 格子ユニットの取付け.....	7		
3-3 格子の取付け.....	7		
4. 梁の取付け.....	8		
4-1 下段の取付け.....	8		
4-2 上段の取付け.....	10		

梱包明細

- 施工前に、部材数量および部品数量を確認してください。また、品質に支障のある損傷が無いを確認してください。
- 取付説明書に記載している部材・部品（ビス含）以外は使用しないでください。

表内の（ ）は個数を表しています。

梱包名称		梱包内容
縦格子部材	3本入り	縦格子 (3)
	2本入り	縦格子 (2)
アーチスタイル柱セット	H2500	アーチスタイル柱 (2)・アーチ柱部品セット (1)[アーチ用胴縁受け金具 A (左右各 2) アーチ用胴縁受け金具 B (左右各 2)・梁受け金具 (4)・ヒンジねじ持ち (8) φ4×16 トラストタッピン 3 種 (8)・φ4×12 皿タッピン 3 種 (2 段落し) (8) φ5×16 トラストタッピン 3 種 (24)・M8×20 セムスボルト (8)・φ5×16 皿タッピン 3 種 (8) 施工説明書 [ME-1801] (1)]
	H3000	アーチスタイル柱 (2)・アーチ柱部品セット (1)[アーチ用胴縁受け金具 A (左右各 3) アーチ用胴縁受け金具 B (左右各 2)・梁受け金具 (4)・ヒンジねじ持ち (8) φ4×16 トラストタッピン 3 種 (12)・φ4×12 皿タッピン 3 種 (2 段落し) (12) φ5×16 トラストタッピン 3 種 (24)・M8×20 セムスボルト (8)・φ5×16 皿タッピン 3 種 (8) 施工説明書 [ME-1801] (1)]
アーチスタイル梁胴縁セット	W1600	アーチスタイル上胴縁 (1)・アーチスタイル下胴縁 (1)・アーチスタイル大梁 (2) アーチ梁部品セット (1)[梁・胴縁連結金具 (6)・φ4×16 セルフドリリングビス (6) 梁キャップ (4)・φ4×12 トラストタッピン 3 種 (8)・M5 ターンナット (4※2) φ5×25 トラストタッピン 3 種 (4※2)・φ4×12 トラストタッピン 3 種 (60 [10]※1)]
	W2900	アーチスタイル上胴縁 (1)・アーチスタイル下胴縁 (1)・アーチスタイル大梁 (2) アーチ梁部品セット (1)[梁・胴縁連結金具 (8)・φ4×16 セルフドリリングビス (8) 梁キャップ (4)・φ4×12 トラストタッピン 3 種 (8)・M5 ターンナット (4※2) φ5×25 トラストタッピン 3 種 (4※2)・φ4×12 トラストタッピン 3 種 (100 [12]※1)]
	W5600	アーチスタイル上胴縁 (1)・アーチスタイル下胴縁 (1)・アーチスタイル大梁 (2) アーチ梁部品セット (1)[梁・胴縁連結金具 (14)・φ4×16 セルフドリリングビス (14) 梁キャップ (4)・φ4×12 トラストタッピン 3 種 (8)・M5 ターンナット (4※2) φ5×25 トラストタッピン 3 種 (4※2)・φ4×12 トラストタッピン 3 種 (185 [17]※1)]

※1：[]内は予備数を示しています。※2：切詰めが必要となる場合。

施工前の確認

- 施工前に確認してください。

- 本説明書では、アーチスタイル部分の施工方法を説明しています。



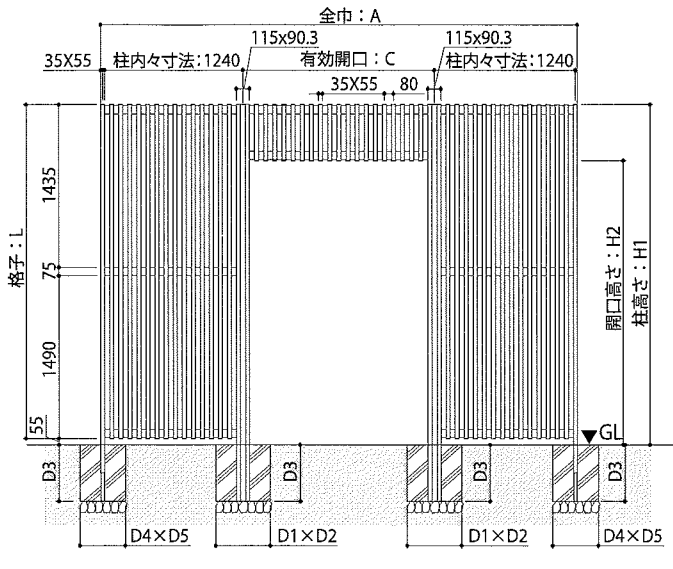
- フェンス本体の施工については「フェンススタイル (たて格子)」の施工説明書 [ME-1793] を参照してください。
- アーチ用胴縁受け金具 A にはフェンス本体の胴縁を取付けてください。

納まり図

- 本図は H3000・W1600 を示しています。< >内は H2500、{ }内は W2900、()内は W5600 を示しています。
- フェンス本体については「フェンススタイル (たて格子)」の施工説明書 [ME-1793] を参照してください。

アーチスタイル・基本納まり図

●基本納まり図



●間口寸法一覧表 (mm)

呼称 サイズ	全巾	柱芯々間隔	有効開口	アーチ部分 格子ピッチ
	A	B	C	N
W1600	4195	1680	1565	18
W2900	5555	3040	2925	35
W5600	8275	5760	5645	69

●高さ寸法一覧表 (mm)

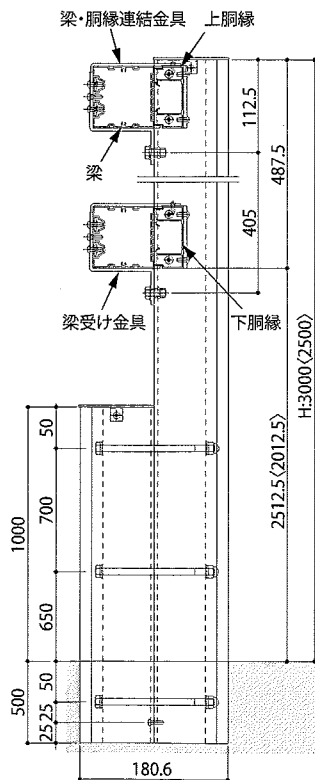
呼称 サイズ	柱高さ: H1	開口高さ: H2	格子: L
H2500	2500	2005	2445
H3000	3000	2505	2945

●基礎寸法一覧表 (mm)

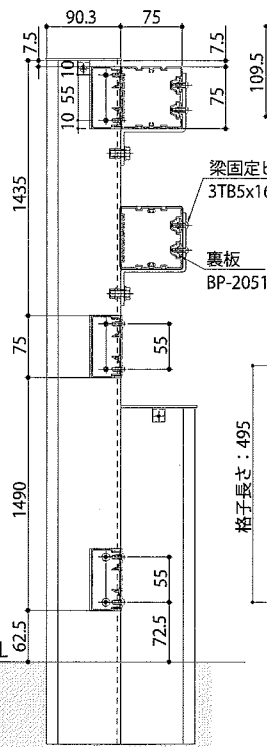
呼称 サイズ	アーチスタイル柱			縦格子柱	
	見付 D1	見込 D2	深さ D3	見付 D4	見込 D5
H2500	650	650	500	400	400
H3000	750	750	500	500	500

詳細図

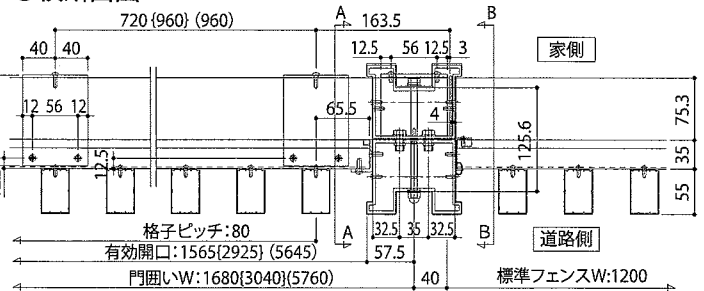
●A-A 矢視図



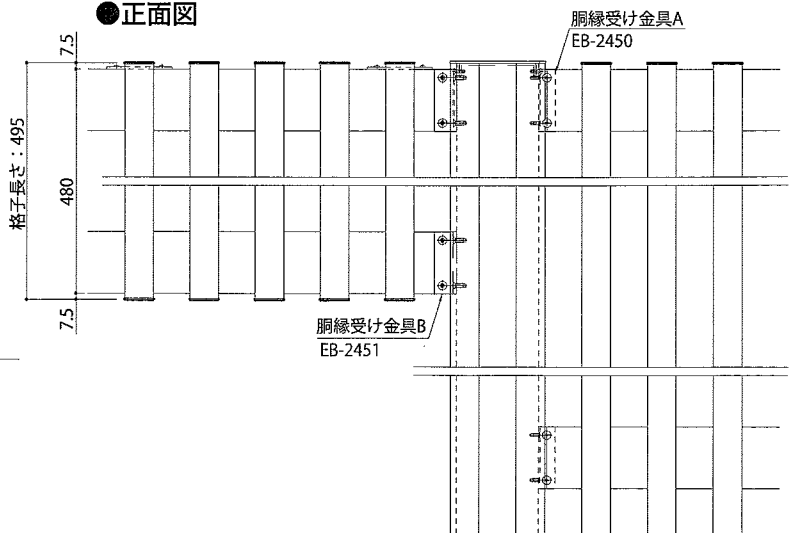
●B-B 矢視図



●横断面図



●正面図



1

柱部品の取付け

●ここでは、「外観左側」・「H3000」の場合のイラストで説明しています。

1-1 胴縁受け金具の取付け

①アーチ用胴縁受け金具 A・B を柱に取付けてください。

●金具 A は、フェンスとの連結側に取付けてください。

●フェンスと連結しない場合（柱が端部となる場合）は、金具 A は不要です。

※柱の加工孔を「アーチ梁部品セット」内の $\phi 4 \times 16$ トラストタッピン 3 種ビスでふさいでください。



●柱には、左・右の区別があります。



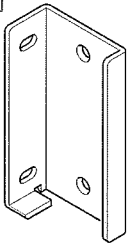
●アーチ用胴縁受け金具 A・B には、左・右の区別があります。



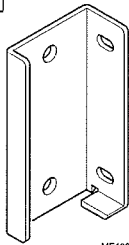
●アーチ用胴縁受け金具 A

※フェンス側に取付ける

左用



右用

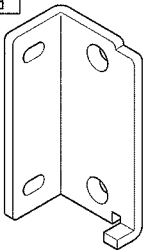


ME1801-104

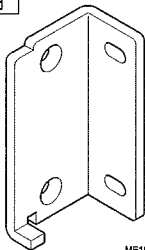
●アーチ用胴縁受け金具 B

※アーチ側に取付ける

左用



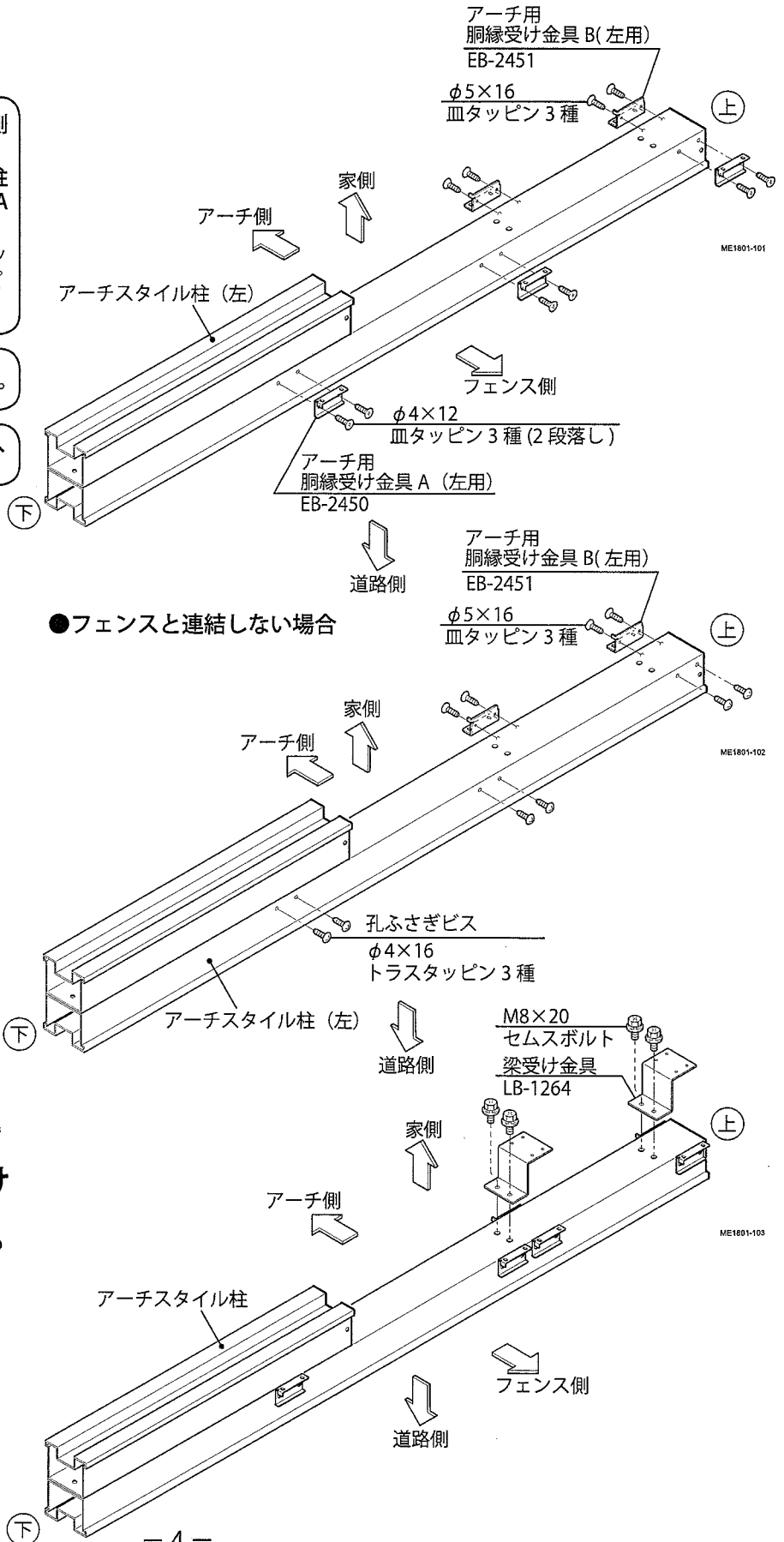
右用



ME1801-105

1-2 梁受け金具の取付け

①梁受け金具をアーチスタイル柱に仮止めしてください。



2

柱の設置

- 「納まり図」で位置と寸法を確認してください。
- ここでは、「H3000」の場合のイラストで説明しています。



「スリットラインシリーズ」の他商品（門扉・機能門柱）と組合せる場合は、「接続金具 A」の施工説明書 [ME-1808] を参照してください。

① 「納まり図」で柱の位置と寸法を確認し、柱を設置してください。



柱の位置とレベルを正確に合わせてください。



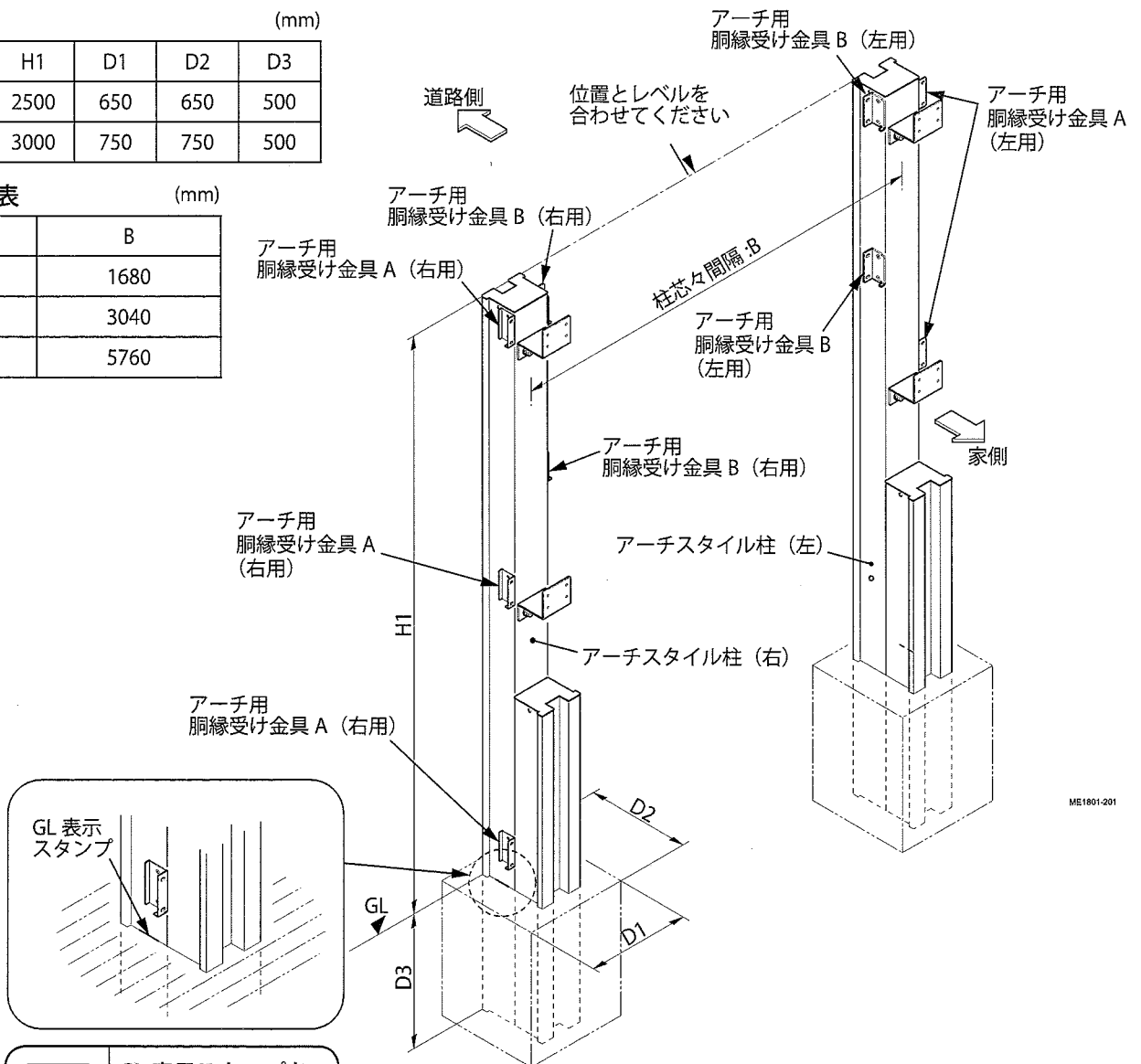
- 地下埋設物（給排水管等）に影響を及ぼさないように柱位置を決めてください。
- フェンス本体の施工については「フェンススタイル（たて格子）」の施工説明書 [ME-1793] を合わせて参照してください。

● 基礎寸法表 (mm)

呼称サイズ	H1	D1	D2	D3
H2500	2500	650	650	500
H3000	3000	750	750	500

● 柱間隔寸法表 (mm)

呼称サイズ	B
W1600	1680
W2900	3040
W5600	5760



GL 表示スタンプを目安にしてください。

3

格子の取付け

3-1 格子ユニットの組立て

① 格子を上・下胴縁の加工孔にビス止めして、格子ユニットを組立ててください。

胴縁には上・下の区別があります。

※上胴縁には方向があります。ⓐ ラベルが貼られていますので、ラベルの面を上にして取付けてください。

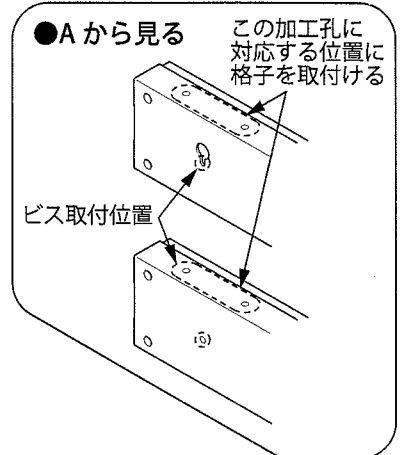
※ラベルは施工後にはがしてください。



●Aから見る

この加工孔に対応する位置に格子を取付ける

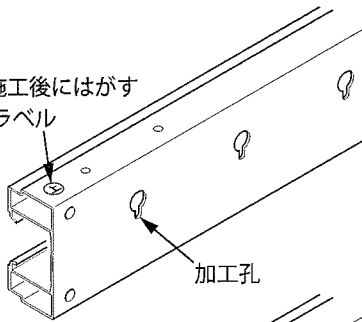
ビス取付位置



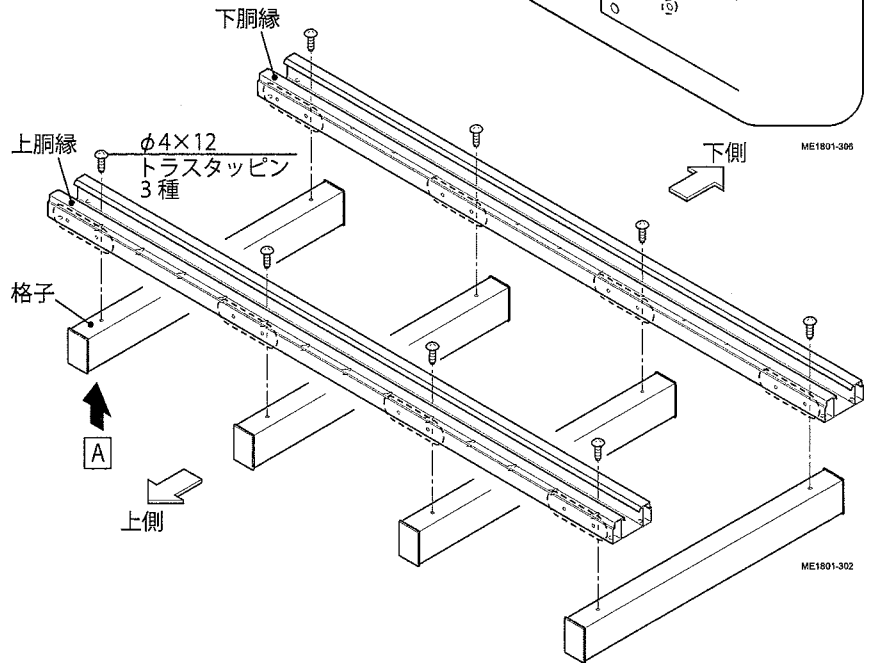
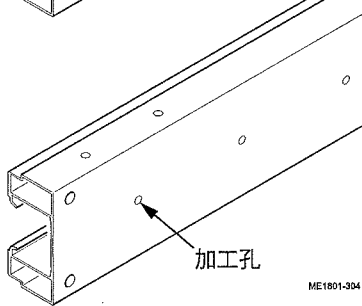
●上胴縁

※施工後にはがす

ⓐラベル



●下胴縁



●格子取付位置

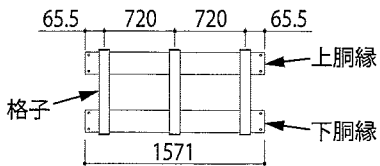
下図を参照して、胴縁の加工孔に格子を取付けてください。

※梁・胴縁連結金具用の加工孔に対応する位置になります。

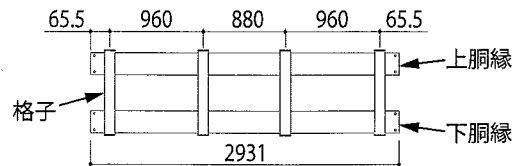
※切詰めを行った場合は、梁・胴縁連結金具用の加工孔に対応する位置に取付けてください。



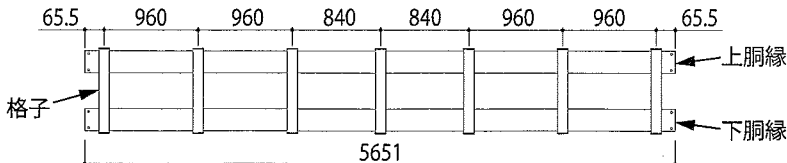
W1600の場合



W2900の場合

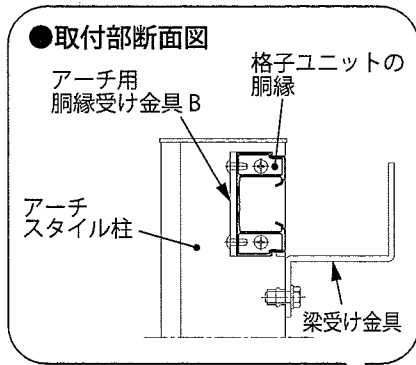


W5600の場合



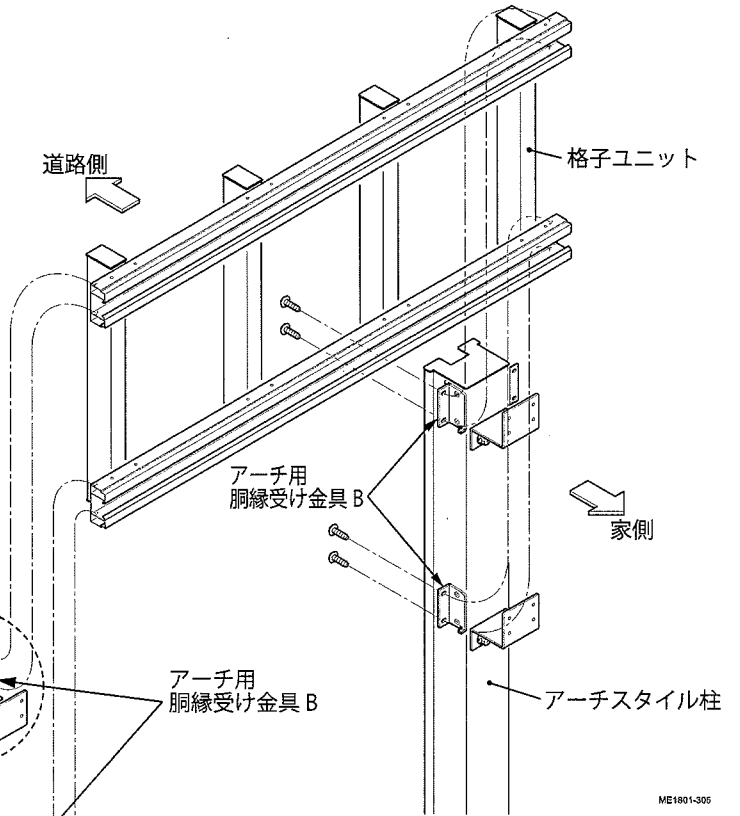
3-2 格子ユニットの取付け

①格子ユニットをアーチスタイル柱に取付けてください。



φ5×16
トラスタップピン3種

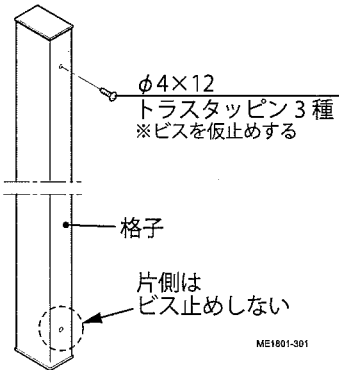
アーチスタイル柱



ME1801-305

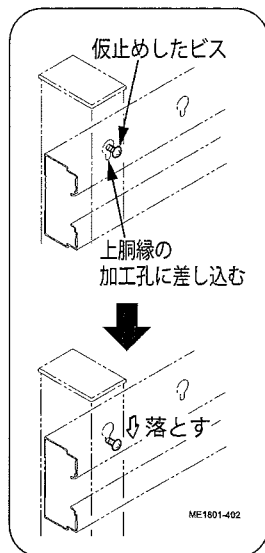
3-3 格子の取付け

①残りの格子の端部に、ビスを仮止めしてください。

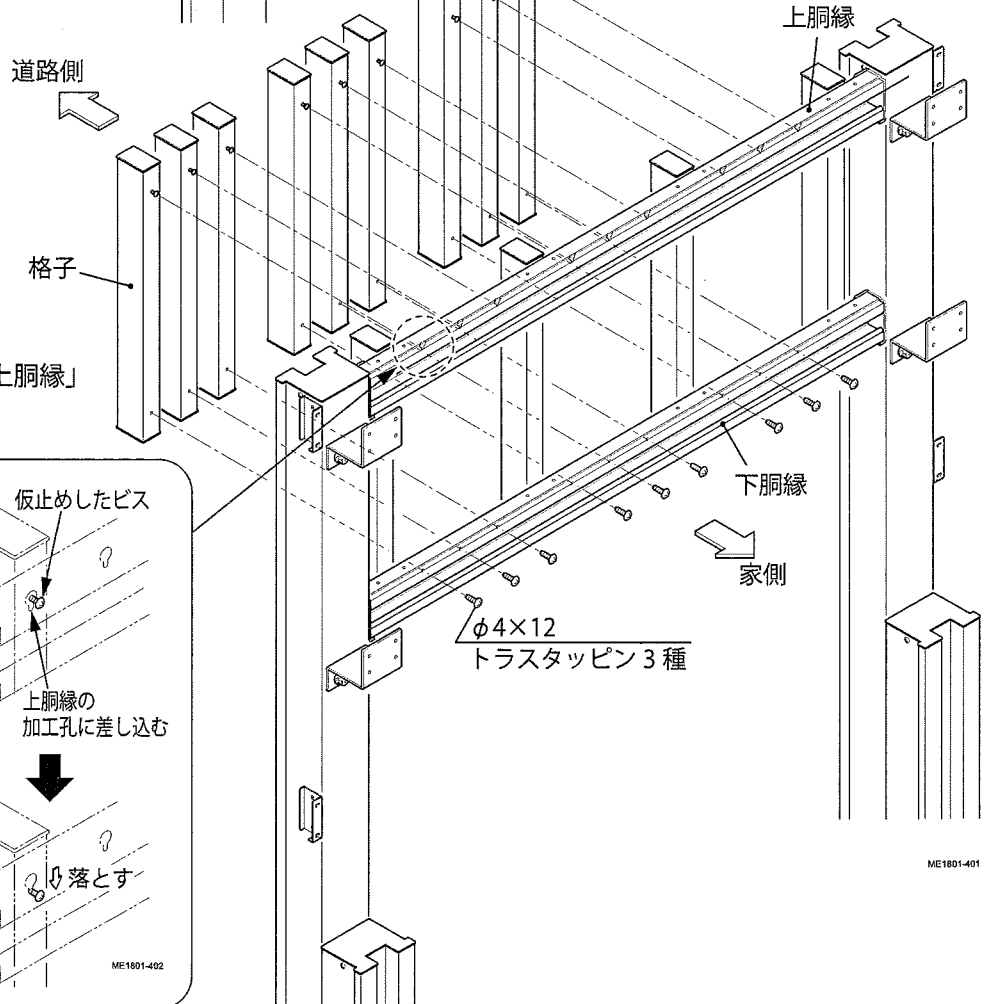


ME1801-301

②すべての格子を「下胴縁」→「上胴縁」の順にビス止めしてください。



ME1801-402



ME1801-401

4

梁の取付け

●ここでは、「H3000」の場合のイラストで説明しています。

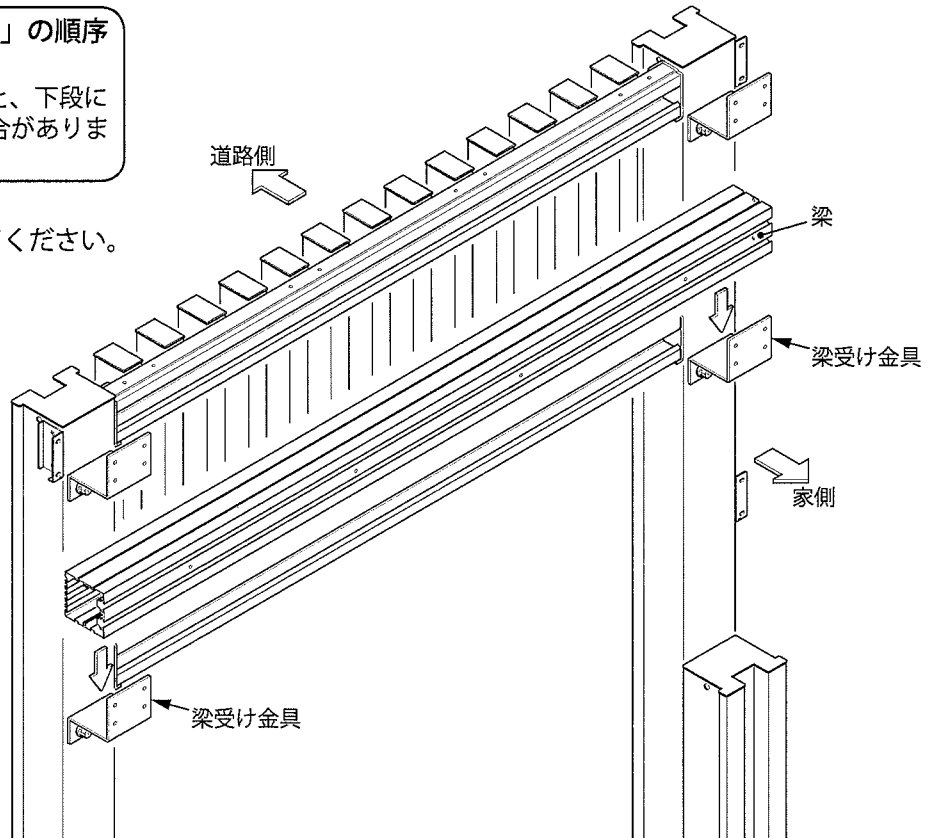
4-1 下段の取付け



梁は、「下段」→「上段」の順序で取付けてください。

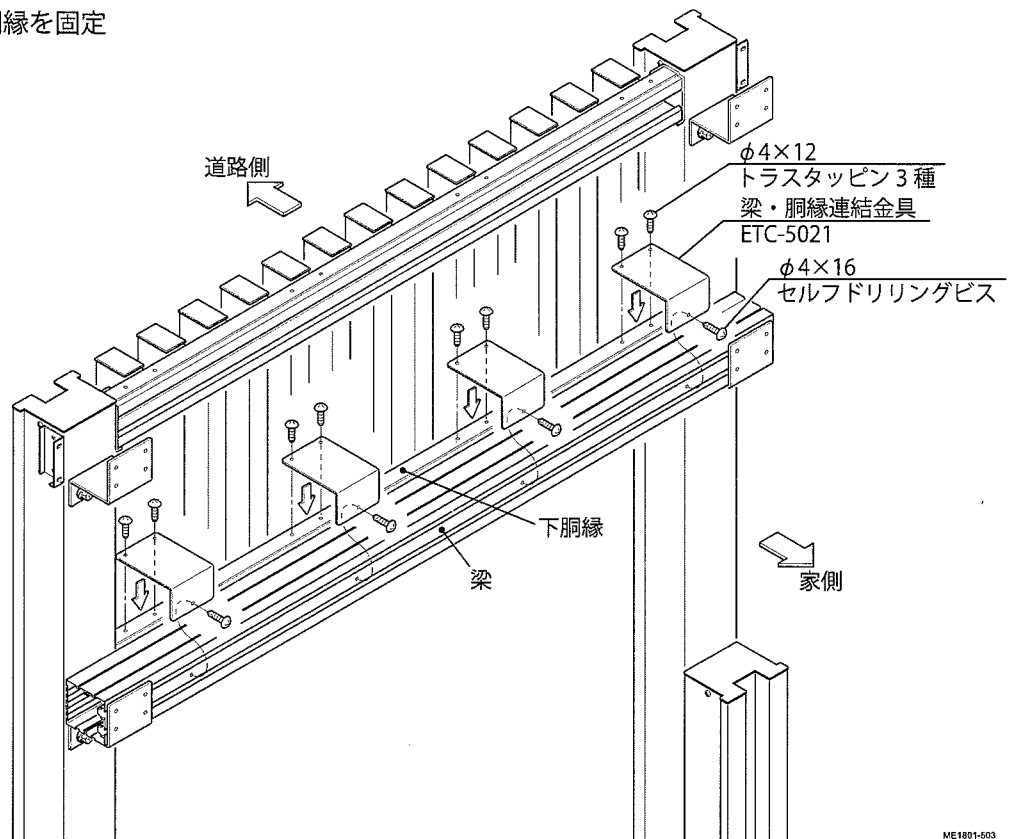
※上段から先に取付けると、下段に梁を取付けられない場合があります。

①梁を下段の梁受け金具に載せてください。



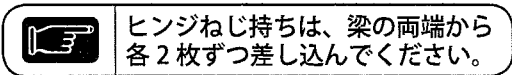
ME1801-502

②梁・胴縁連結金具で、梁と下胴縁を固定してください。



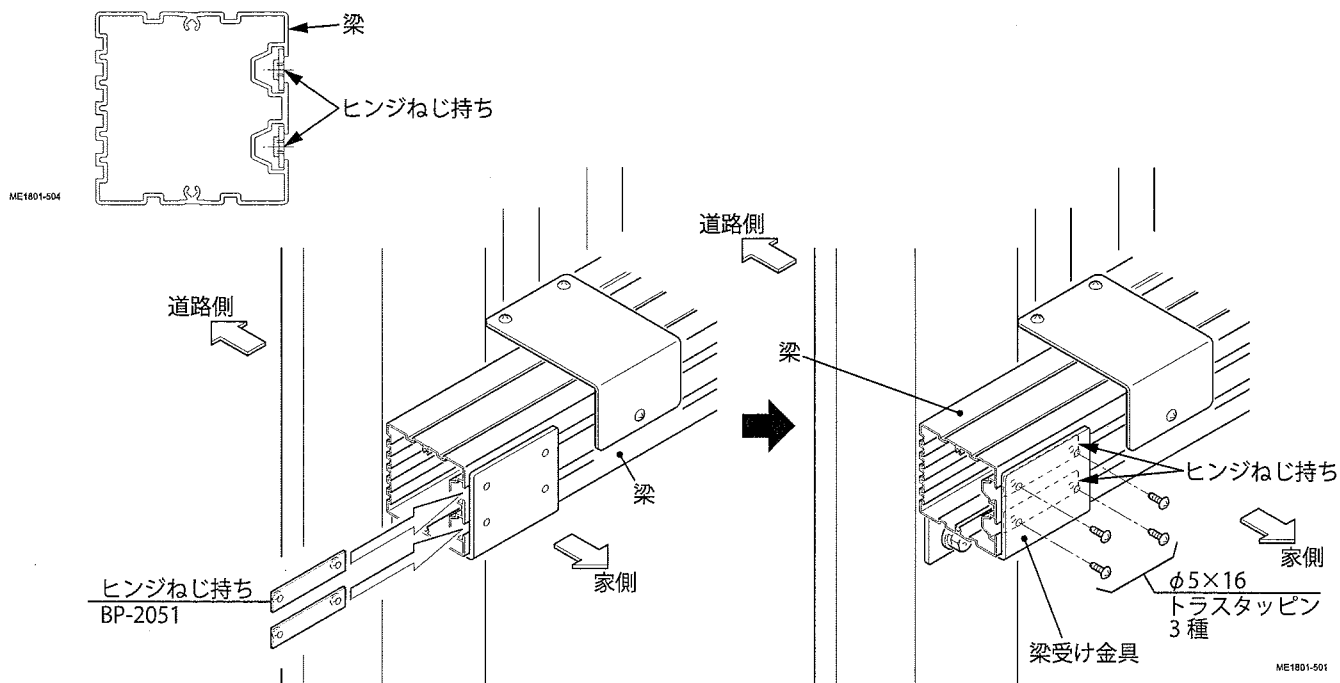
ME1801-503

③梁の溝にヒンジねじ持ちを差し込んでください。



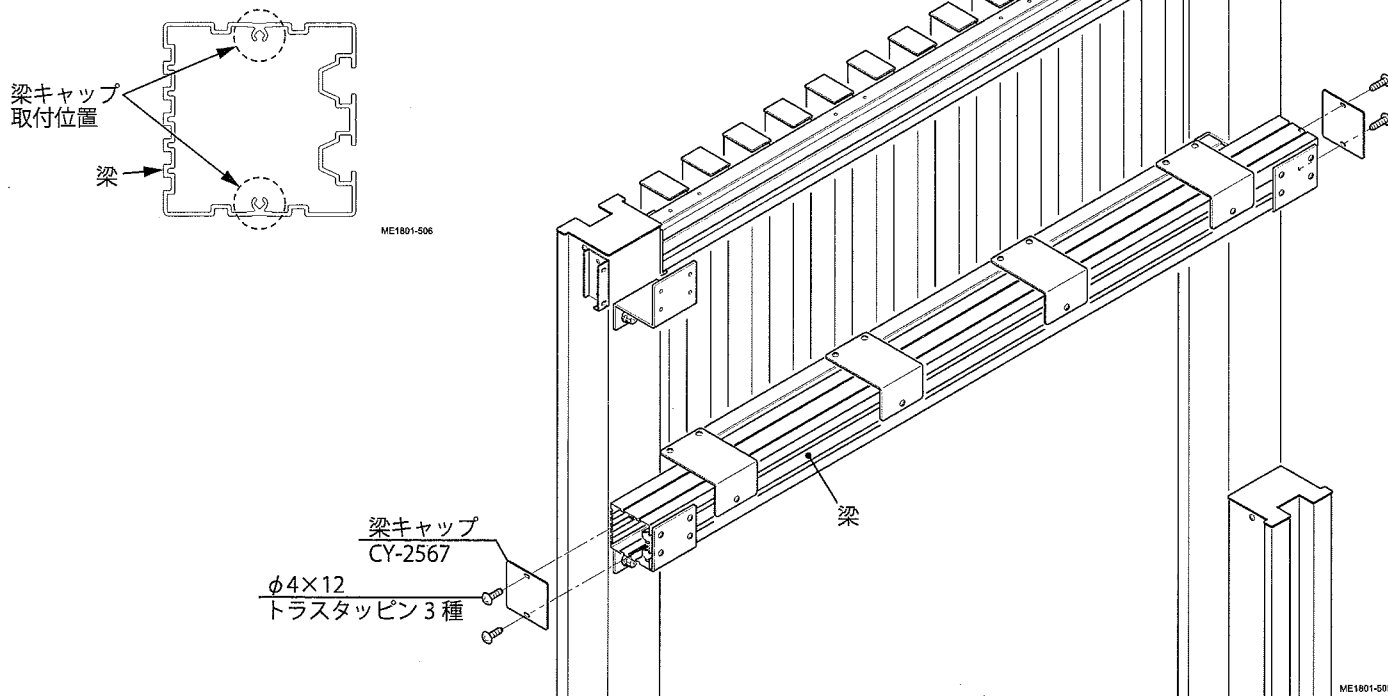
④ヒンジねじ持ちとビスで、梁を梁受け金具に固定してください。

●取付部詳細図



⑤梁キャップを梁の端部に取付けてください。

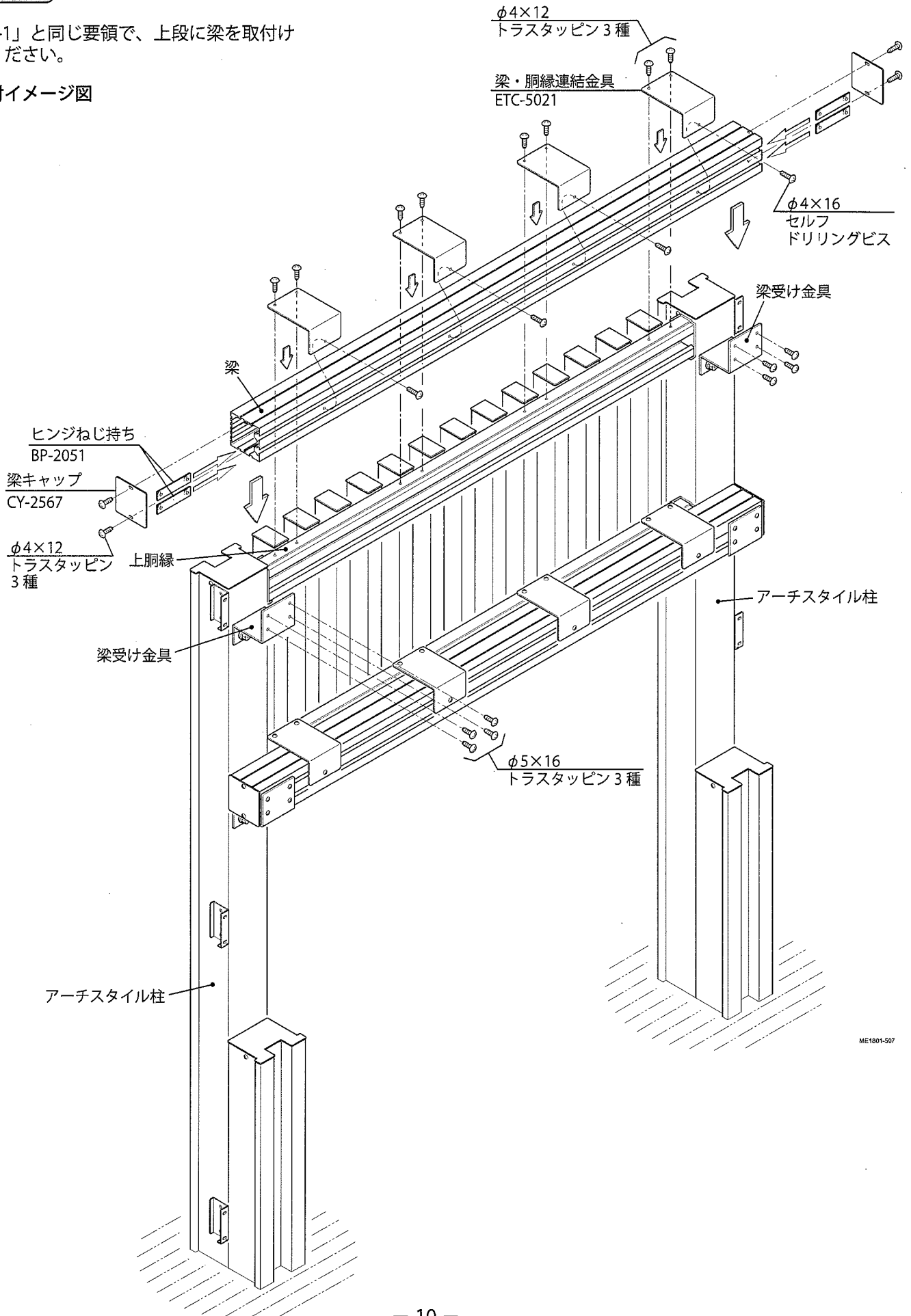
●取付部詳細図



4-2 上段の取付け

①「4-1」と同じ要領で、上段に梁を取付けてください。

●取付イメージ図



ME1801-507

5

本体の切詰め

- 現場寸法に合わせ、切詰めを行う場合に参照してください。
- 指定の切断寸法で切詰めてください。指定の位置で切断しないと、格子が取付かなかったり、がたつく恐れがあります。

5-1 スリットラインシリーズ他商品と組合せる場合の間口切詰め方法

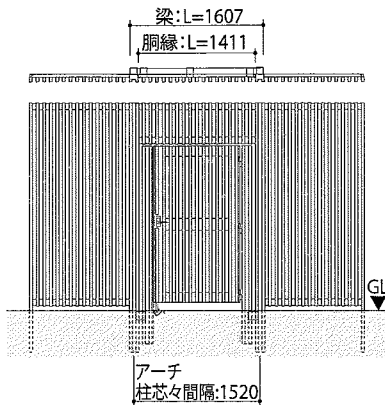


「スリットラインシリーズ」の他商品（門扉・機能門柱）と組合せる場合は、「接続金具 A」の施工説明書 [ME-1808] を参照してください。

組合わせ例

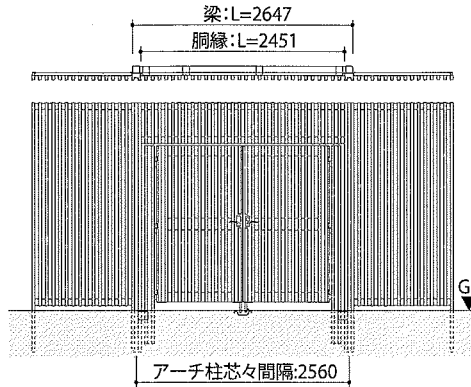
● W1600+ 片開き専用門扉

※アーチ間口切詰め寸法 :160mm



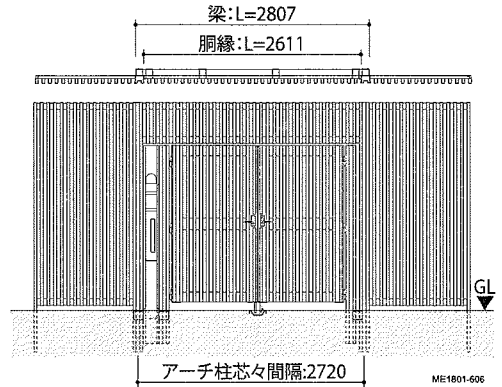
● W2900+ 両開き専用門扉

※アーチ間口切詰め寸法 :480mm



● W2900+ 両開き専用門扉 + 機能ポール

※アーチ間口切詰め寸法 :320mm



●切詰め寸法一覧表 (mm)

組合せ商品	切詰め寸法
W1600+ 片開き専用門扉	160
W2900+ 両開き専用門扉	480
W2900+ 両開き専用門扉 + 機能ポール	320

5-1-1 胴縁の切詰め

①「切詰め寸法一覧表」を参照して、上・下胴縁を切断してください。



上・下胴縁の上・下および向きを揃えて、同じ端部より切詰めてください。

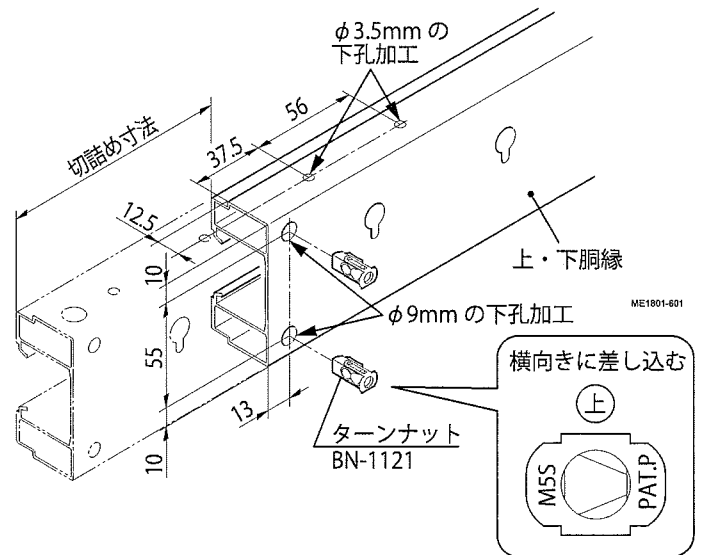
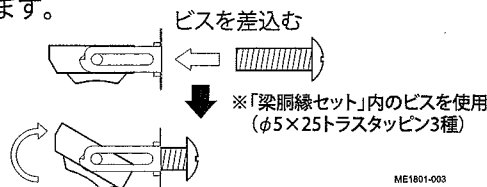
②右図を参照して下孔をあけ、ターンナットを差し込んでください。



●切詰め後は、ターンナットを使用してアーチ用胴縁受け金具 B に取付けてください。
●ターンナットは横向きに差し込んでください。
※縦向きで差し込むと、胴縁内部で回転できません。

●ターンナットの取付方法

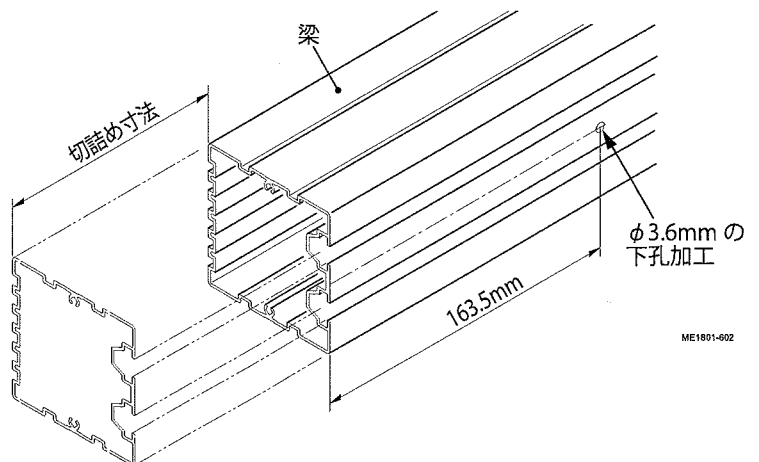
※ボルトを差し込むことにより、胴縁内部でナット部が回転します。



5-1-2 梁の切詰め

①胴縁と同寸法で、梁を切断してください。

②右図を参照して下孔をあけてください。



5-2 標準の切詰め方法

5-2-1 胴縁の切詰め

①上・下胴縁を指定のピッチで切断してください。



上・下胴縁の上・下および向きを揃えて、同じ端部より切詰めてください。

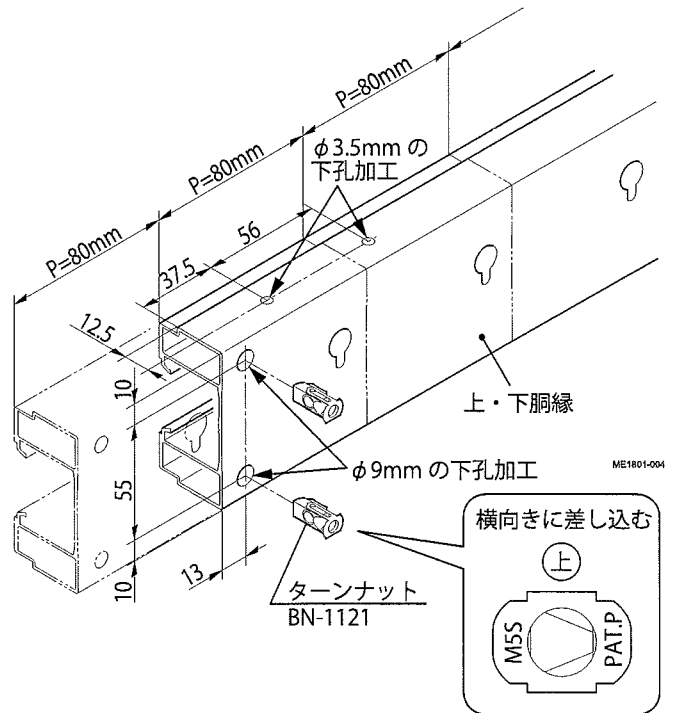


切詰めピッチ：80mm

②右図を参照して下孔をあけ、ターンナットを差し込んでください。



ターンナットの取付方法については、前ページを参照してください。



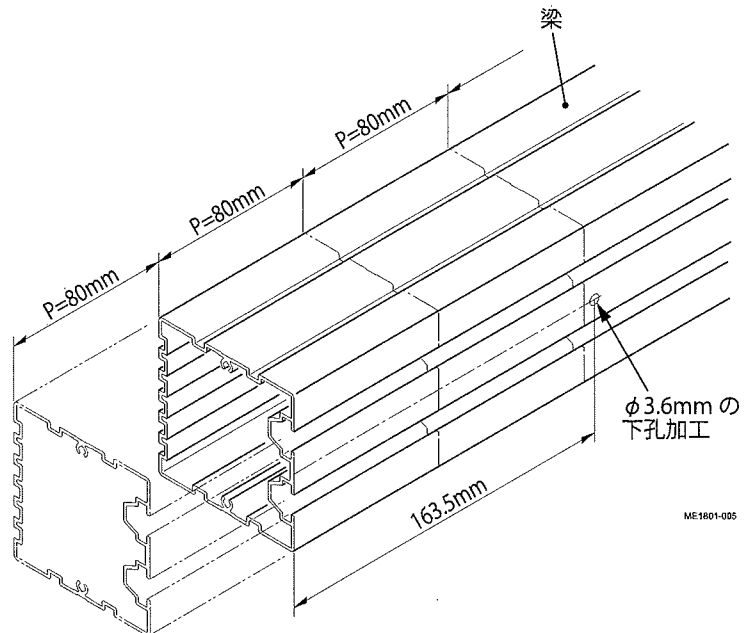
5-2-2 梁の切詰め

①梁を指定のピッチで切断してください。



切詰めピッチ：80mm

②右図を参照して下孔をあけてください。



施工工事店様、販売店様へのお願い

- 「取扱説明書」に基づき（同梱されているもののみ）商品の使用方法、保守点検方法およびメンテナンス方法を必ず施工主様に説明してください。
- 本説明書は、施工完了後施工主様にお渡しください。

施工完了日	年	月	日
施工工事店	TEL ()	-	
販売店	TEL ()	-	

商品へのお問合せは・・・

この商品についてのご質問やご相談は下記の窓口にお問い合わせください。

お客様相談室

0120-37-2534