

スリットラインシリーズ 直角・自在コーナー (たて格子) 施工説明書

- この度は、新日軽商品をご採用いただき誠にありがとうございます。
商品を正しく安全に組立・施工していただくために、本説明書をよくお読みの上、作業を行ってください。
- 本説明書に示した注意事項は、商品の性能・機能および強度や安全性を確保する上での重要な内容です。
施工にあたっては必ずお守りください。
- 施工は専門業者が行ってください。専門知識のない方が施工されますと不具合発生の原因となることがあります。
- 本説明書は施工後必ず施主様へお渡しください。

施工時の注意事項 施工にあたっては次の点をご確認ください。

- モルタルやコンクリートの抽出液は強アルカリ性で、しみやむら等の外観不良や腐食の原因になりますので、工事中に商品に付着しないようご注意ください。
- 施工時に商品の表面に付着したモルタルやコンクリート等は速やかに清掃してください。また、アルミ表面にキズをつけますと腐食しやすくなりますので取扱いには十分注意してください。
- 腐食の恐れのある接着剤や化学薬品を使用する場合には、商品と接触しないようにするか接触する部分を完全に養生してください。
- 改造・変更をしないでください。

この説明書に示した注意事項は、安全に関する重要な内容を示しています。人身事故や財産への損害を未然に防止するため、次のような絵表示をしています。

絵表示	意味	絵表示	ご使用上の注意とお願い
	この表示を無視して誤った取扱いをすると使用者等が負傷する危険や物的損害の発生が予想されることを表しています。		「必ず行っていただくこと」を示しています。

- 各ボルト・ビス類は、確実に締付けてください。
- 無理にボルト・ビスを締めないでください。破損の原因となります。

もくじ

梱包明細.....	2	2-2 H3000の場合 (35×55格子納まりのみ).....	13
格子の種類.....	2	2-2-1コーナー部品の組立.....	13
納まり図.....	2	2-2-2柱の設置.....	14
1. 直角コーナーの施工.....	6	2-2-3下段フェンスとの連結.....	15
1-1 コーナー部品の組立て.....	6	施工工事店様、販売店様へのお願い.....	16
1-2 柱の設置.....	8		
1-3 フェンスとの連結.....	9		
2. 角度自在コーナーの施工.....	10		
2-1 H2500以下の場合.....	10		
2-1-1コーナー部品の組立て.....	10		
2-1-2柱の設置.....	11		
2-1-3フェンスとの連結.....	12		



- 本商品は、「スリットラインシリーズ・フェンススタイル (たて格子)」に取付けることができます。
- フェンス本体施工については、施工説明書 [ME-1793] を合わせて参照してください。

梱包明細

- 施工前に、部材数量および部品数量を確認してください。また、品質に支障のある損傷が無いか確認してください。
- 施工説明書に記載している部材・部品（ビス含）以外は使用しないでください。

表内の（ ）は個数を表しています。

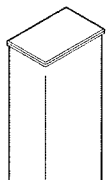
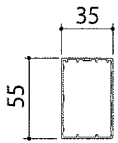
梱包名称		梱包内容
格子部材	2本入り	格子 (2)
直角コーナー部品	2個入り	縦格子直角コーナージョイント (2) ・ $\phi 4 \times 25$ トラスタッピン 3種 (4) $\phi 4 \times 16$ 皿タッピン 3種 (2段落し) (8) ・ 孔ふさぎシール (4) ・ 施工説明書[ME-1795] (1)
	3個入り	縦格子直角コーナージョイント (3) ・ $\phi 4 \times 25$ トラスタッピン 3種 (6) $\phi 4 \times 16$ 皿タッピン 3種 (2段落し) (12) ・ 孔ふさぎシール (6) ・ 施工説明書[ME-1795] (1)
角度自在コーナー部品	2個入り	縦格子直角ジョイント (2) ・ $\phi 4 \times 25$ トラスタッピン 3種 (4) ・ 孔ふさぎシール (2) 施工説明書[ME-1795] (1)
	3個入り	縦格子直角ジョイント (3) ・ $\phi 4 \times 25$ トラスタッピン 3種 (6) ・ 孔ふさぎシール (3) 施工説明書[ME-1795] (1)

格子の種類

●本商品には、下記の4種類の格子を取付けることができます。

●35 × 55 格子

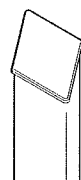
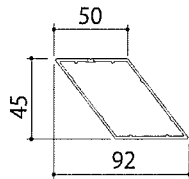
※格子ピッチ：80



ME1793-039-3

●ルーバー格子

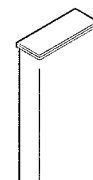
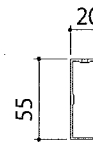
※格子ピッチ：80



ME1793-040-3

●細格子

※格子ピッチ：54.5



ME1793-041-3

納まり図

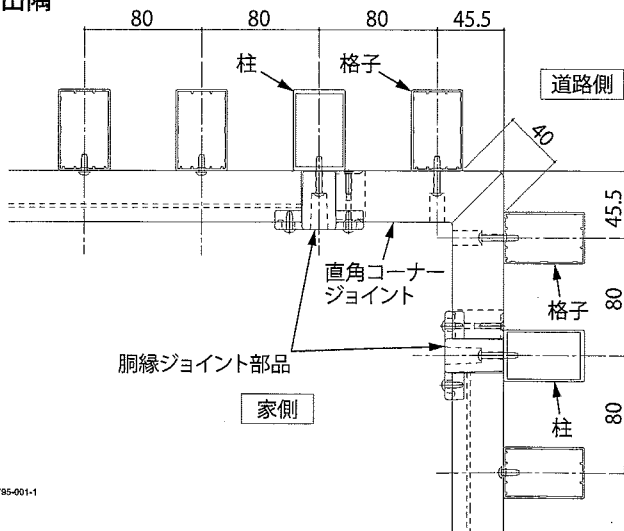
●施工前に必ず確認してください。

直角コーナー

- ※出隅の場合は、直角コーナージョイントに2本の格子を取付けます。
- ※入隅の場合は、格子は不要です。

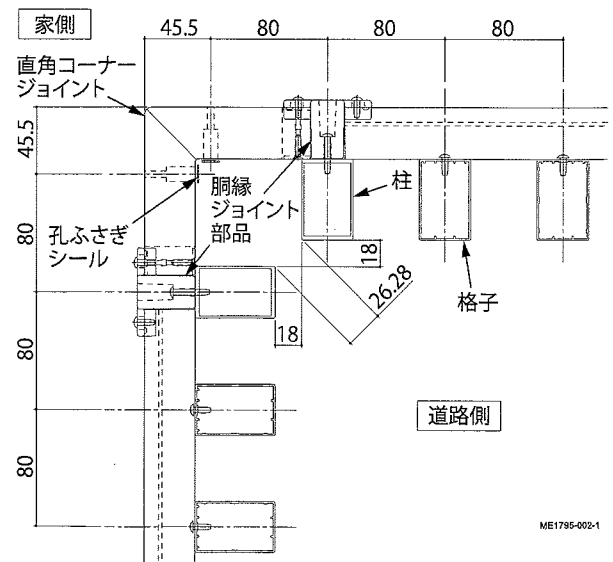
35 × 55 格子

●出隅



ME1785-001-1

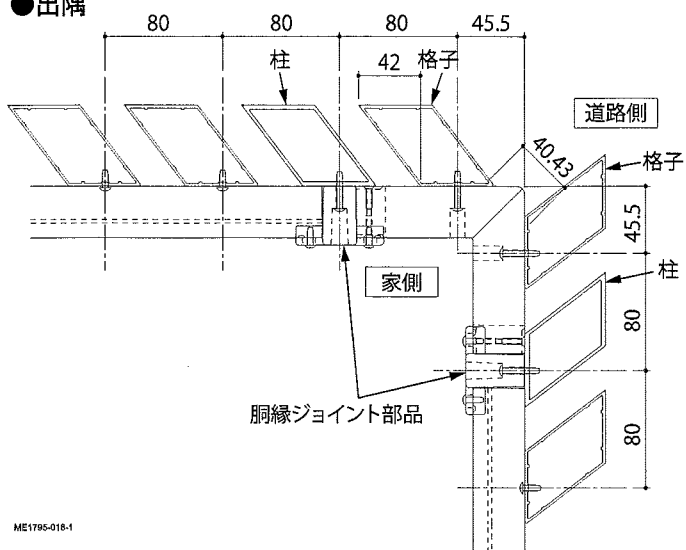
●入隅



ME1785-002-1

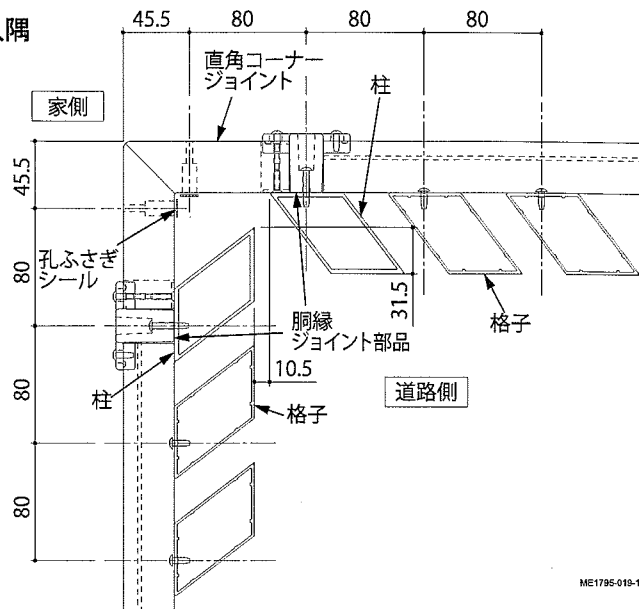
ルーバー格子

●出隅



ME1795-018-1

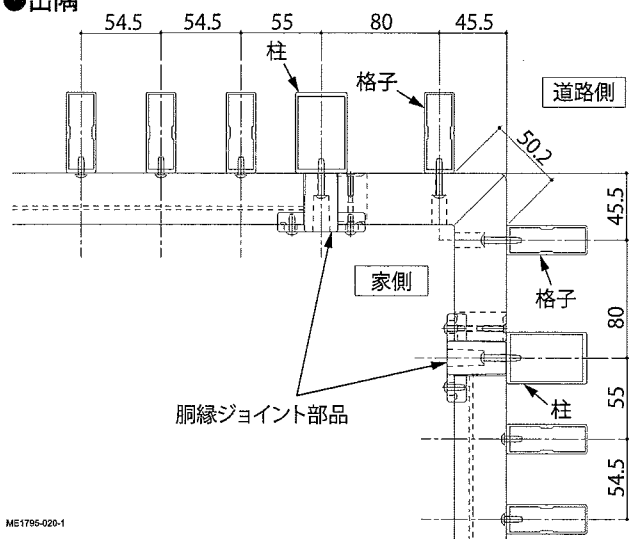
●入隅



ME1795-018-1

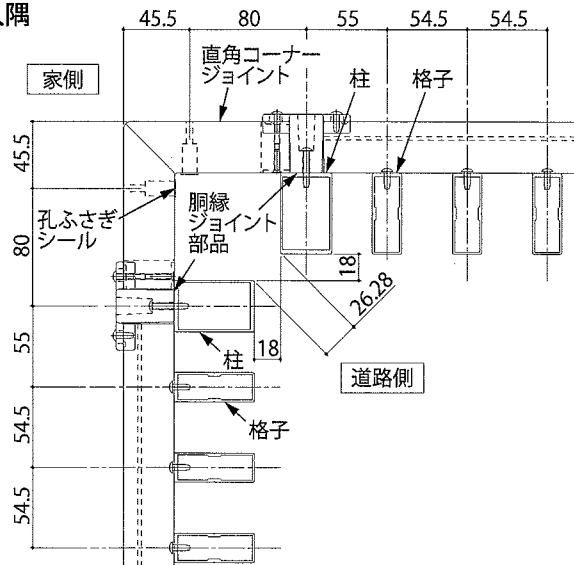
細格子

●出隅



ME1795-020-1

●入隅



ME1795-021-1

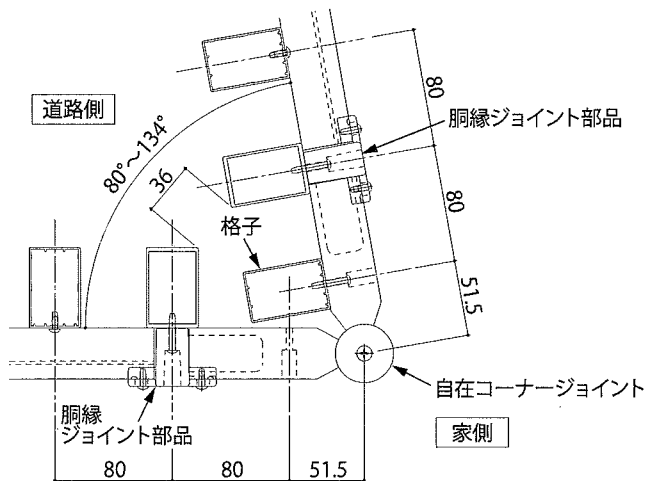
納まり図

角度自在コーナー

※角度に応じて、自在コーナージョイントに1本または2本の格子を取付けます。

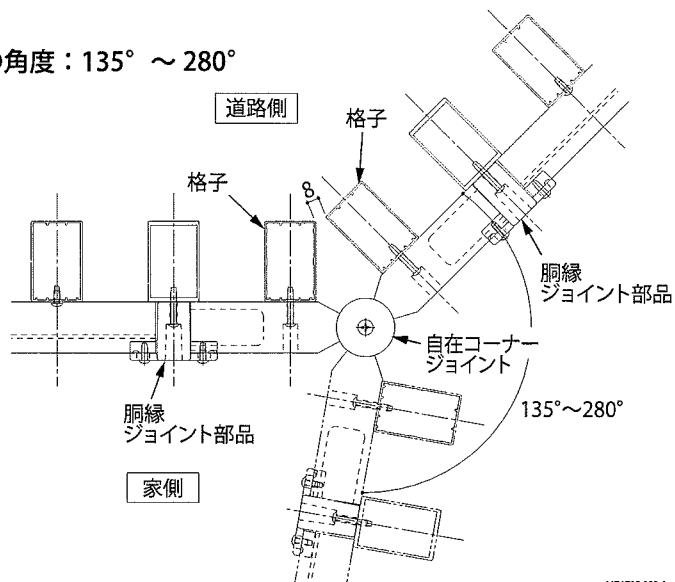
35 × 55 格子

●角度：80° ~ 134°



ME1795-004-1

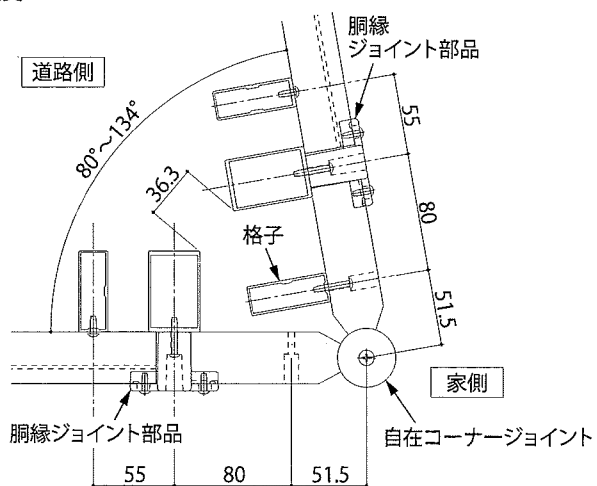
●角度：135° ~ 280°



ME1795-003-1

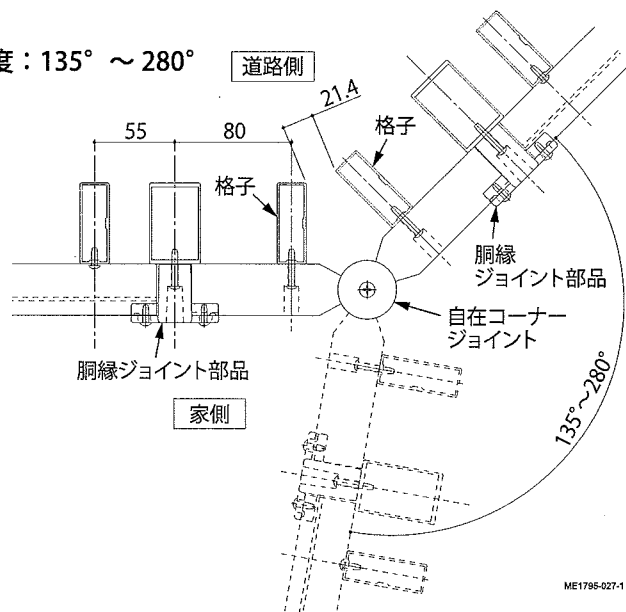
細格子

●角度：80° ~ 134°



ME1795-026-1

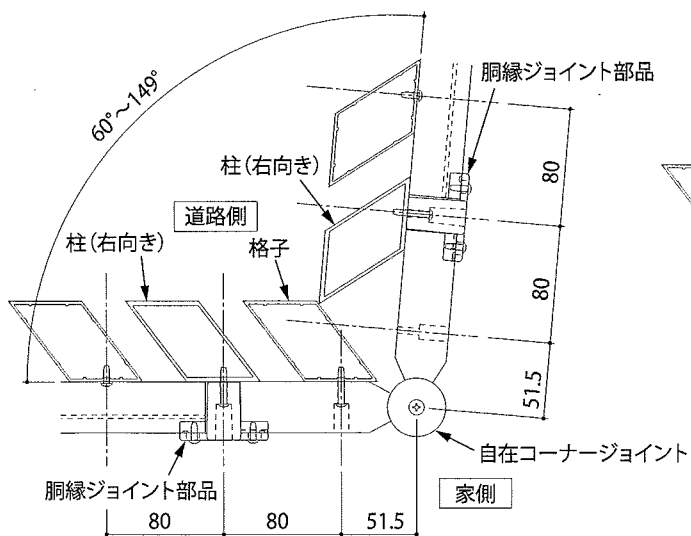
●角度：135° ~ 280°



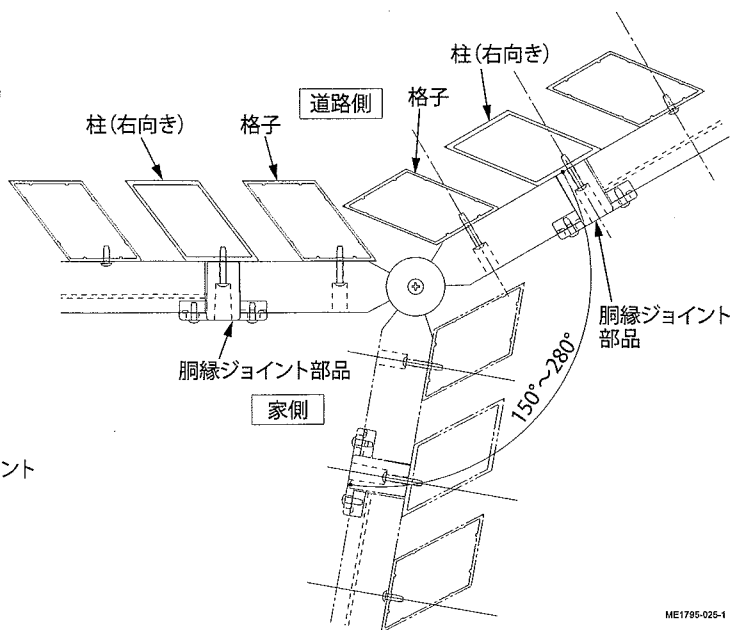
ME1795-027-1

ルーバー格子 ※ルーバー格子の向きをそろえてください。

●角度：60° ~ 149°



●角度：150° ~ 280°



※ 95° ~ 149° の場合は、自在コーナージョイントに格子が1本取付けられます。

※ 94° 以下の場合は格子が取付けられません。

ME1795-024-1

ME1795-025-1

1

直角コーナーの施工

- 出隅・入隅の各手順を参照してください。
- ここでは、「35×55 格子」のイラストで説明しています。

1-1 コーナー部品の組立て

出隅の場合

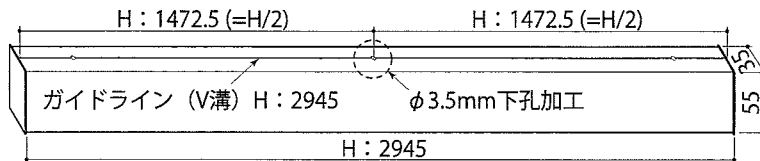
- ①孔ふさぎビスを直角コーナージョイントに取付けてください。



孔ふさぎビス：
φ4×16 皿タッピン 3種
(2段落し)

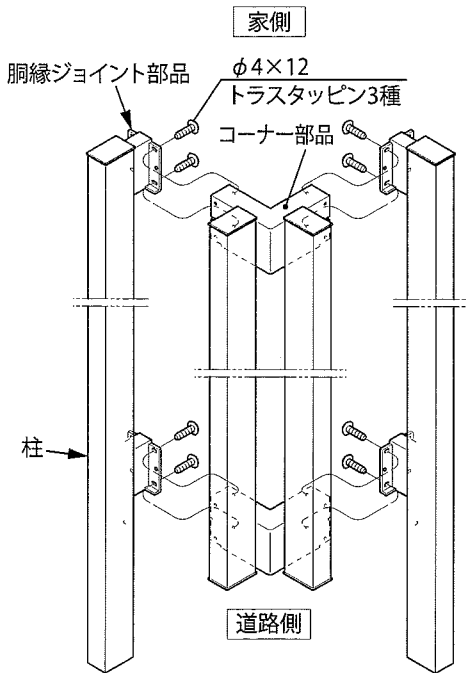
- ②格子を直角コーナージョイントに取付けてください。

35×55たて格子H3000の場合、胴縁が3本になります。
格子の中間（ガイドライン上）にφ3.5mmの下孔をあけて直角コーナージョイントを取付けてください。



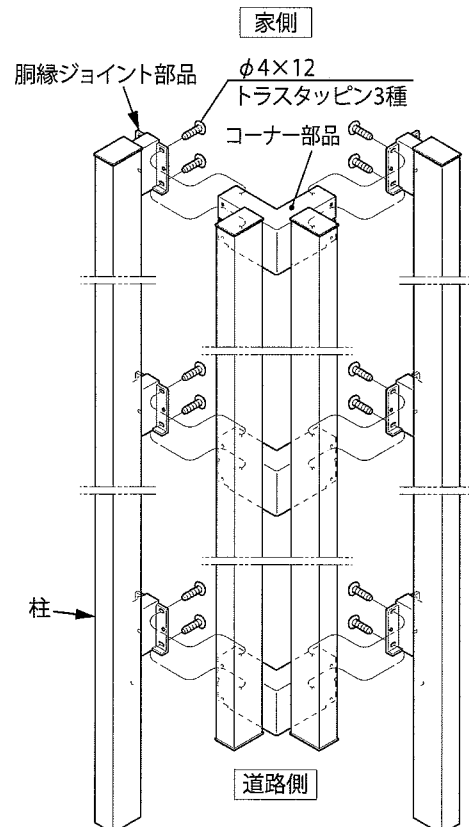
- ③「手順①～②」で組立てたコーナー部品を胴縁ジョイント部品に取付けてください。

●H2500以下の場合

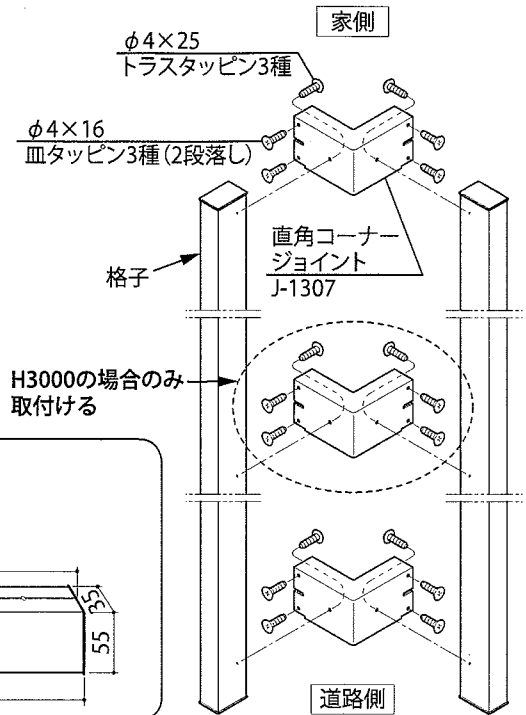


ME1795-006

●H3000の場合



ME1795-013



ME1795-005

入隅の場合

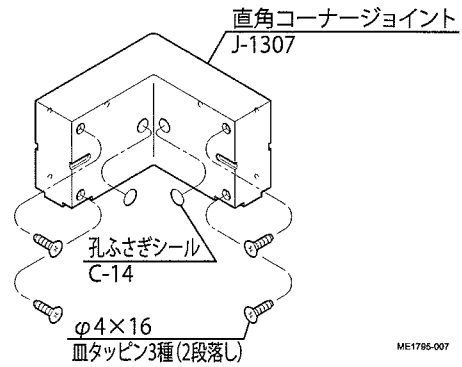
- ① 孔ふさぎビスを直角コーナージョイントに取付けてください。



孔ふさぎビス：
φ4×16 皿タッピン3種
(2段階し)

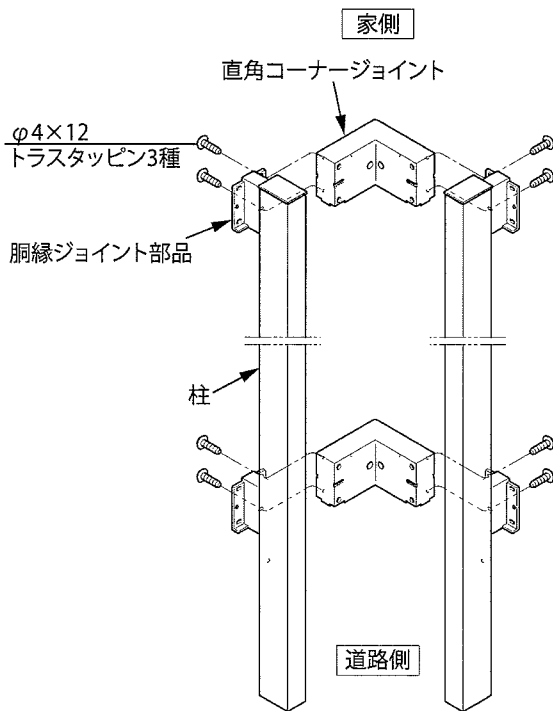
- ② 孔ふさぎシールを直角コーナージョイントに貼付けてください。

- ③ 直角コーナージョイントを胴縁ジョイント部品に取付けてください。



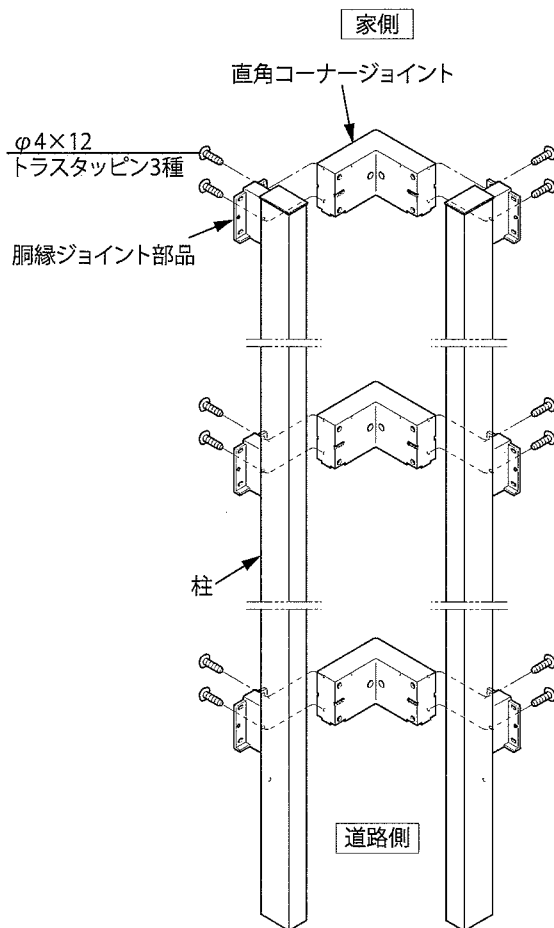
ME1785-007

●H2500以下の場合



ME1795-008

●H3000の場合

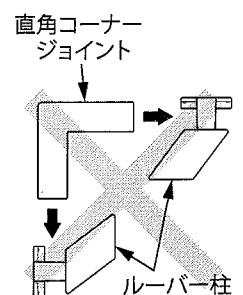
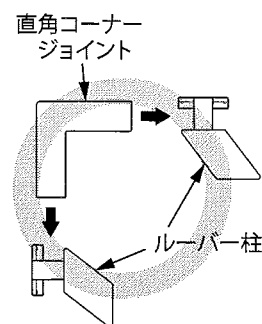
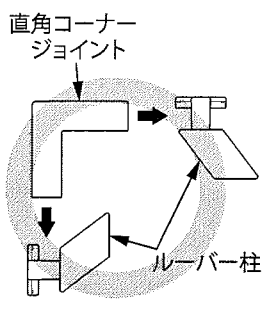


ME1785-014



ルーバー柱の場合、柱の向きによっては直角コーナージョイントが取付けられないことがあります。右図で確認してください。


●ルーバー柱の場合




ME1785-015-1

1-2 柱の設置

- ①「納まり図」で柱の位置を確認してください。
- ②本体の施工説明書 [ME-1793] および下表を参照して、柱のレベルや埋め込み寸法を確認し、柱を設置してください。

 地下埋設物（給排水管等）に影響を及ぼさないようにしてください。

 補強材のある柱 H2500 以上

●基礎寸法表 (35 × 55 格子) (細格子) (mm)


呼称サイズ	H	D1	D2
H1200	1200	400	200
H1500	1500	350	300
H1800	1800	400	400
H2000	2000	400	400
H2500	2500	400	500
H3000	3000	400	500


※H3000は35×55格子のみ


●基礎寸法表 (ルーバー格子) (mm)

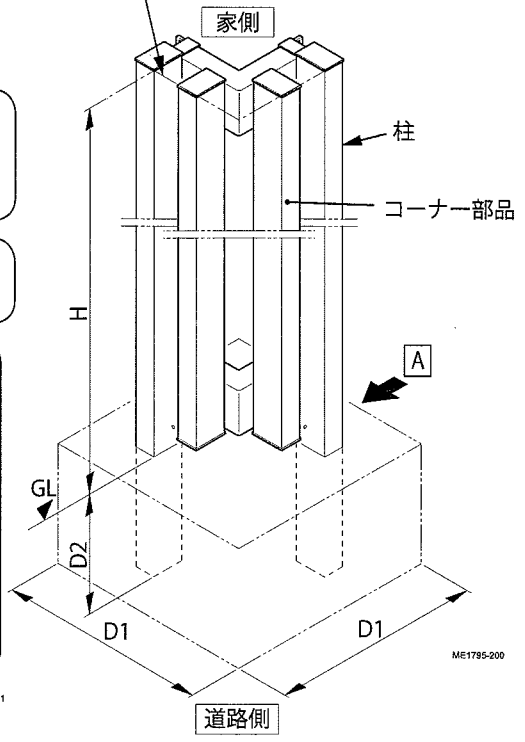
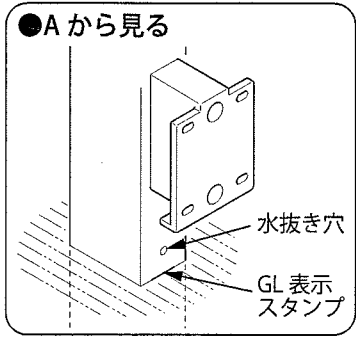
呼称サイズ	H	D1	D2
H1200	1200	550	150
H1500	1500	450	300
H1800	1800	450	400
H2000	2000	450	400
H2500	2500	500	500

●出隅の場合

 位置とレベルをあわせてください。


 水抜き穴をふさがないようにしてください。
※凍結破損の原因になります。


 GL表示スタンプを目安にしてください。




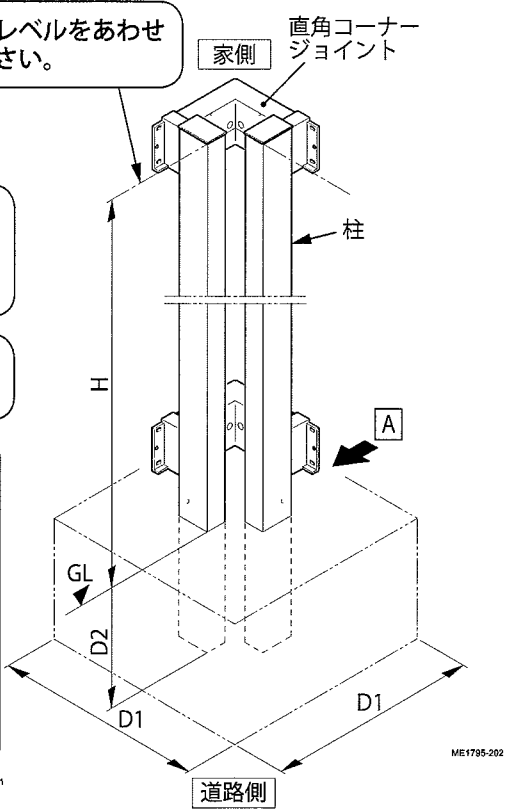
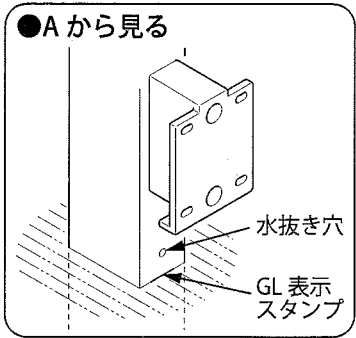
※本図は、H2500以下の場合を示しています。

●入隅の場合

 位置とレベルをあわせてください。

 水抜き穴をふさがないようにしてください。
※凍結破損の原因になります。

 GL表示スタンプを目安にしてください。



※本図は、H2500以下の場合を示しています。

1-3 フェンスとの連結

- ① 胴縁ジョイント部品および直角コーナージョイントの取付ビスを全て緩めてください。



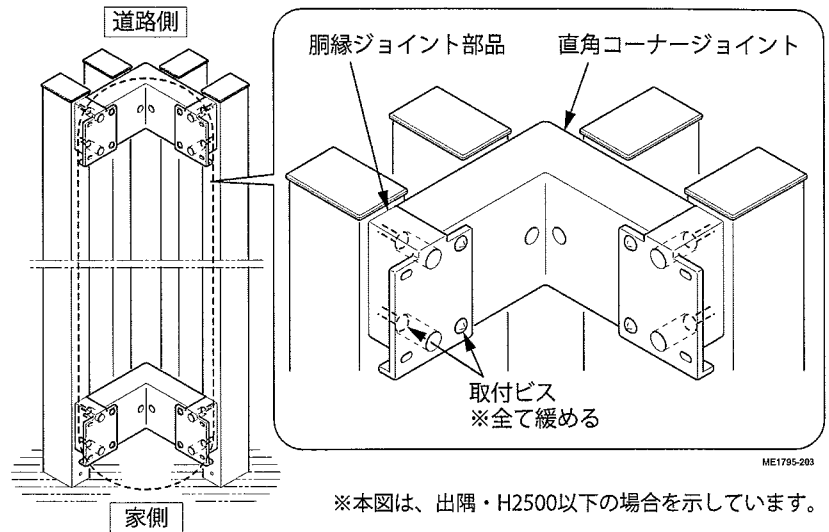
必ずビスを緩めてください。
※ビスを緩めないと、フェンスの胴縁を取付けることができません。

- ② 本体の施工説明書 [ME-1793] を参照して、フェンスを取付けてください。



ルーバー格子の場合は、格子の向きに注意してください。

- ③ 胴縁ジョイント部品および直角コーナージョイントの取付ビスを全て締付けてください。



※本図は、出隅・H2500以下の場合を示しています。

2

角度自在コーナーの施工

- 納まり・角度別の各手順を参照してください。
- ここでは、「35×55 格子」のイラストで説明しています。



- 施工可能角度は、「納まり図」を参照してください。
- H2500以下の場合・H3000（35×55格子）の場合で施工手順が異なります。（サイズごとの手順を参照してください）

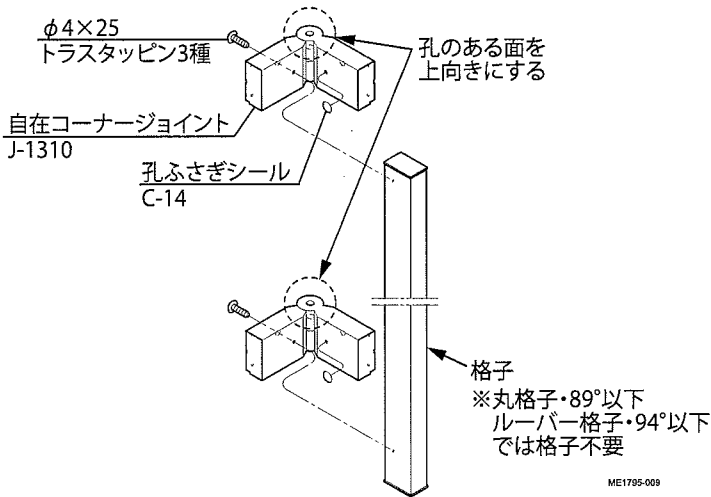
2-1 H2500以下の場合

2-1-1 コーナー部品の組立て

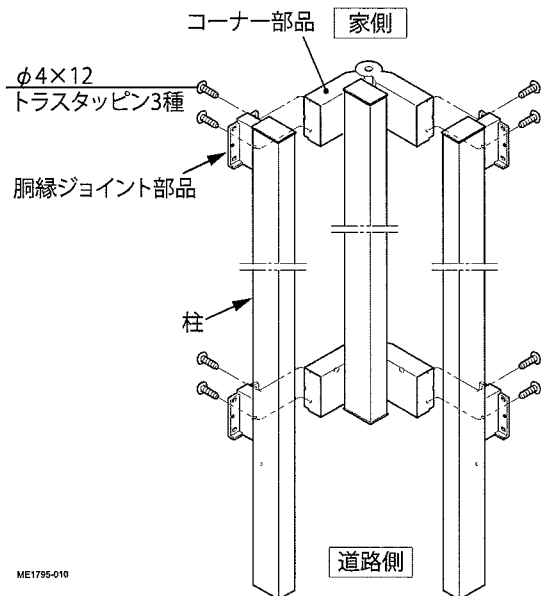
施工角度 80° ~ 134° の場合

※ルーバー格子のみ
60° ~ 149°

- ①格子（1本）および孔ふさぎシールを自在コーナージョイントに取付けてください。



- ②「手順①」で組立てたコーナー部品を、胴縁ジョイント部品に取付けてください。

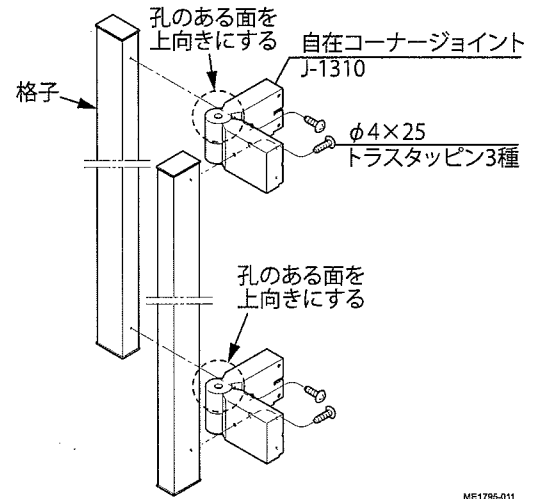


自在コーナージョイントには、上・下があります。
※上面に部品の加工孔を配置してください。

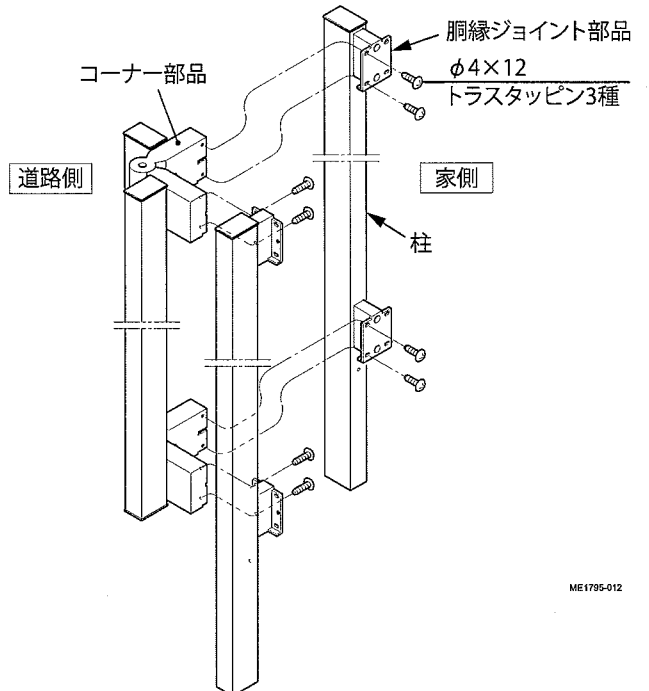
施工角度 135° ~ 280° の場合

※ルーバー格子のみ
150° ~ 280°

- ①格子（2本）を自在コーナージョイントに取付けてください。





- ②「手順①」で組立てたコーナー部品を、胴縁ジョイント部品に取付けてください。



2-1-2 柱の設置

- ①「納まり図」で柱の位置を確認してください。
- ②本体の施工説明書 [ME-1793] および下表を参照して、柱のレベルや埋め込み寸法を確認し、柱を設置してください。

 地下埋設物（給排水管等）に影響を及ぼさないようにしてください。

 補強材のある柱
H2500 以上


●基礎寸法表 (35 × 55 格子) (細格子) (mm)


呼称サイズ	H	D1	D2
H1200	1200	400	200
H1500	1500	350	300
H1800	1800	400	400
H2000	2000	400	400
H2500	2500	400	500


●基礎寸法表 (ルーバー格子) (mm)

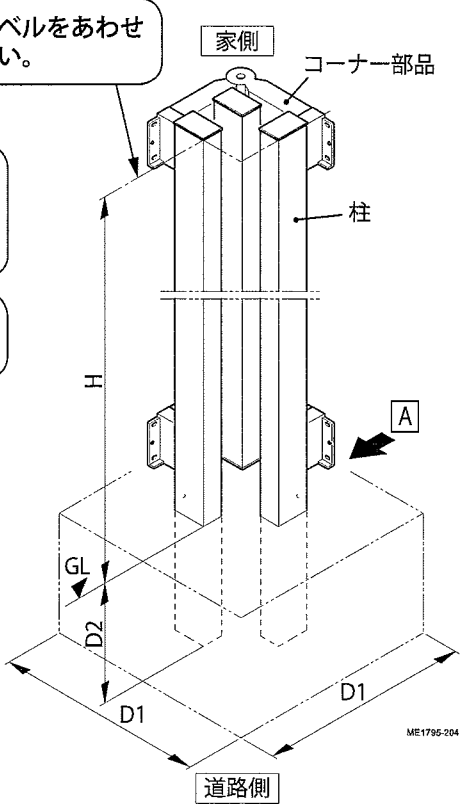
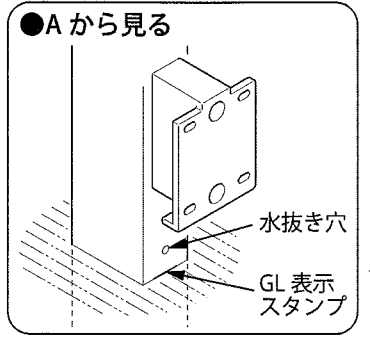
呼称サイズ	H	D1	D2
H1200	1200	550	150
H1500	1500	450	300
H1800	1800	450	400
H2000	2000	450	400
H2500	2500	500	500

●施工方法 A の場合

 位置とレベルをあわせてください。


 水抜き穴をふさがないようにしてください。
※凍結破損の原因になります。


 GL 表示スタンプを目安にしてください。

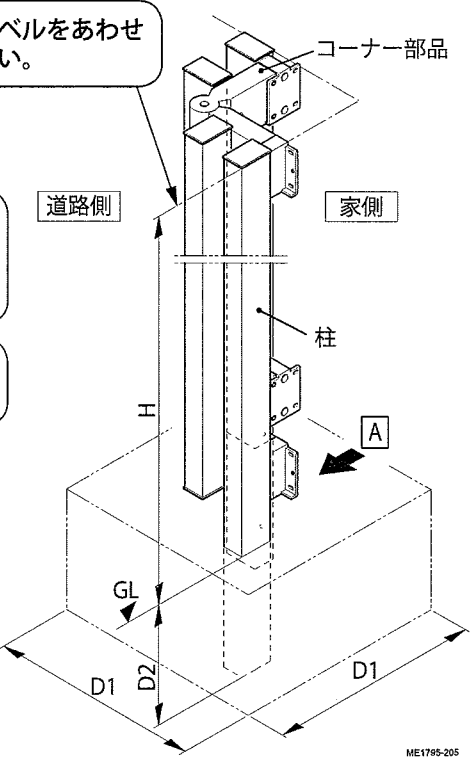
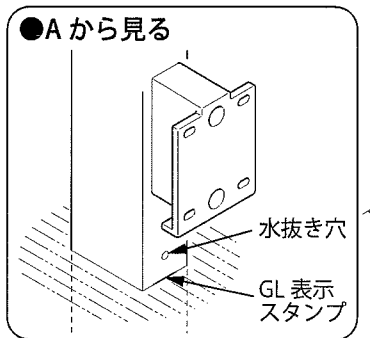


●施工方法 B の場合

 位置とレベルをあわせてください。

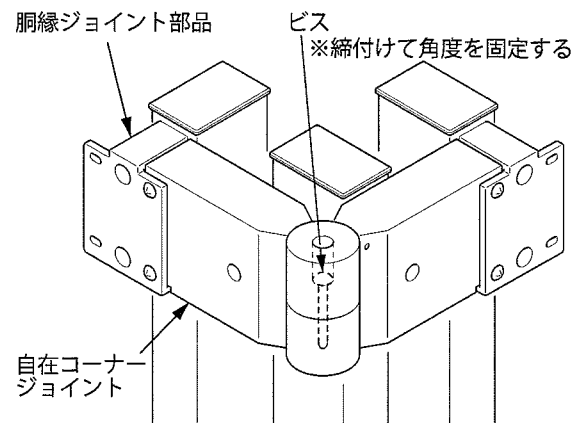
 水抜き穴をふさがないようにしてください。
※凍結破損の原因になります。

 GL 表示スタンプを目安にしてください。



角度自在コーナーの施工

- ③柱の設置後、自在コーナージョイントのビスを締付け、角度を固定してください。



ME1795-206

2-1-3 フェンスとの連結

- ①胴縁ジョイント部品および自在コーナージョイントの取付ビスを全て緩めてください。



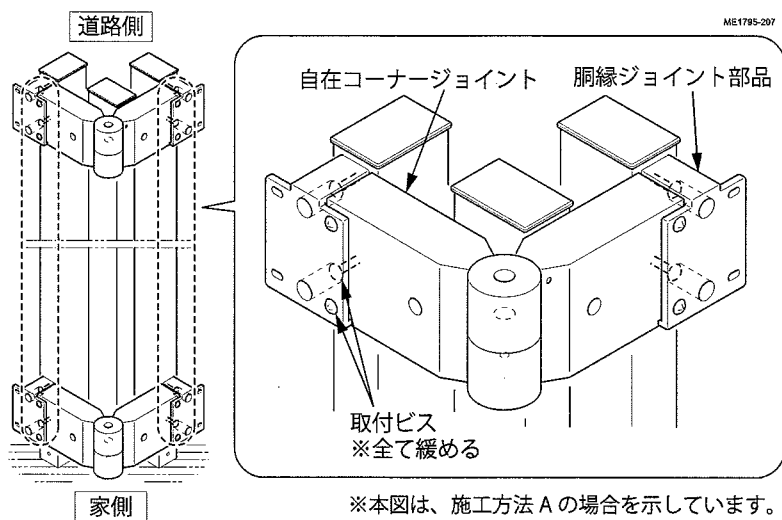
必ずビスを緩めてください。
※ビスを緩めないと、フェンスの胴縁を取付けることができません。

- ②本体の施工説明書 [ME-1793] を参照して、フェンスを取付けてください。



ルーバー格子の場合は、格子の向きに注意してください。

- ③胴縁ジョイント部品および自在コーナージョイントの取付ビスを全て締付けてください。



ME1795-207

2-2 H3000の場合 (35×55格子納まりのみ)

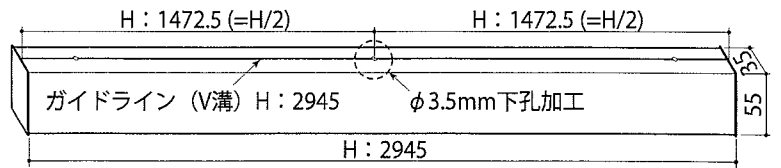
2-2-1 コーナー部品の組立て

①35×55たて格子H3000の場合、胴縁が3本になります。格子の中間（ガイドライン上）にφ3.5mmの下孔をあけてコーナー部品を取付けてください。

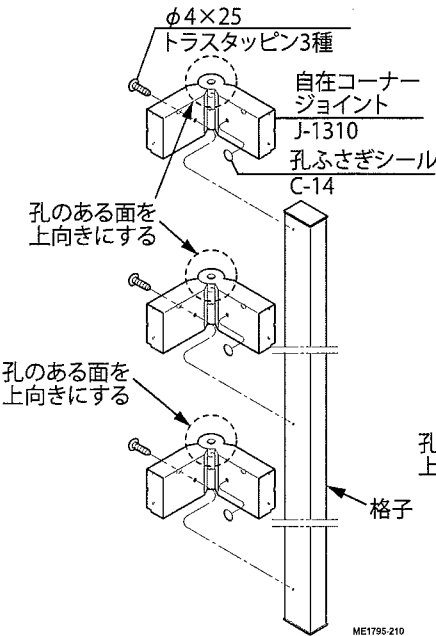
②「2-1-1」と同じ要領で、コーナー部品を組立ててください。



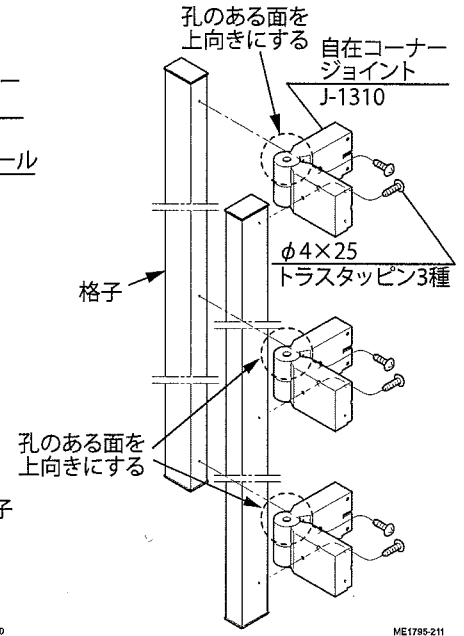
自在コーナージョイントには、上・下があります。
※右図を参照し、上面に部品の加工孔を配置してください。



● 80° ~ 134° の場合

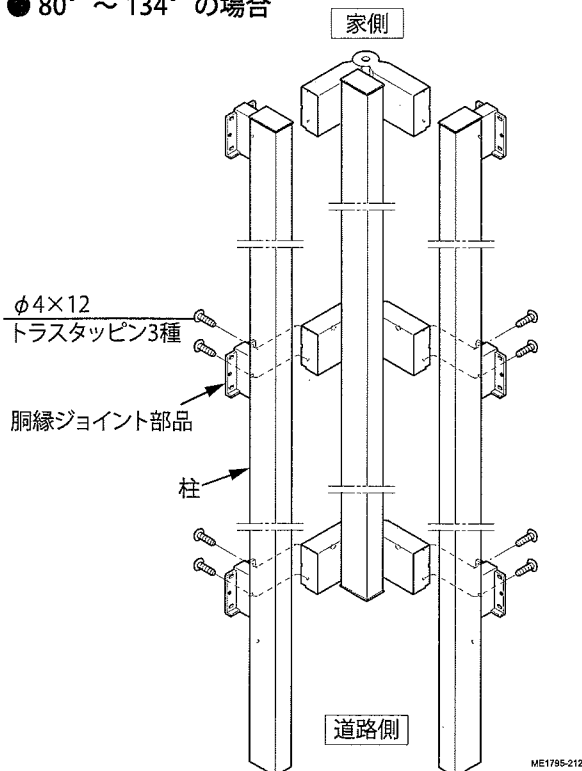


● 135° ~ 280° の場合

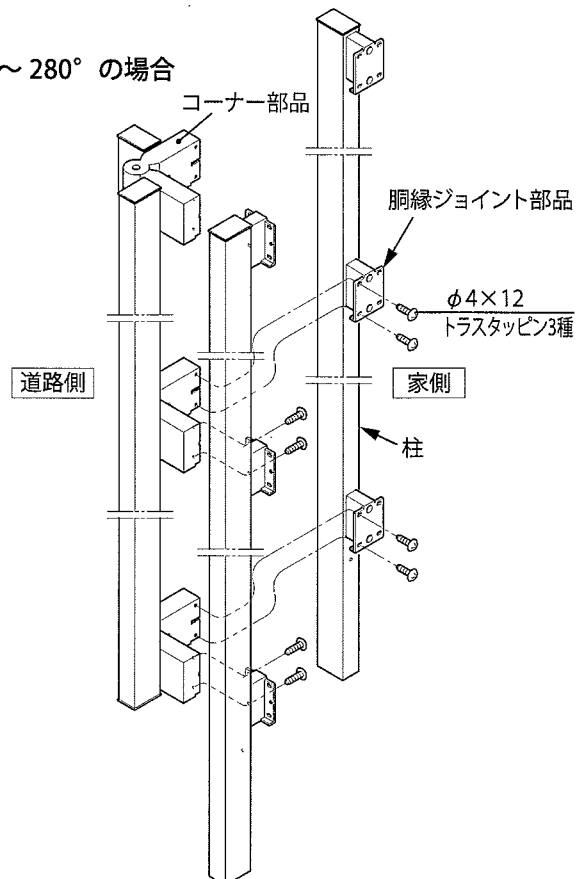


②「手順①」で組立てたコーナー部品（下段）を胴縁ジョイント部品に取付けてください。

● 80° ~ 134° の場合




● 135° ~ 280° の場合



2-2-2 柱の設置


- ①「納まり図」で柱の位置を確認してください。
- ②本体の施工説明書 [ME-1793] および下表を参照して、柱のレベルや埋め込み寸法を確認し、柱を設置してください。


 地下埋設物（給排水管等）に影響を及ぼさないようにしてください。


●基礎寸法表 (mm)

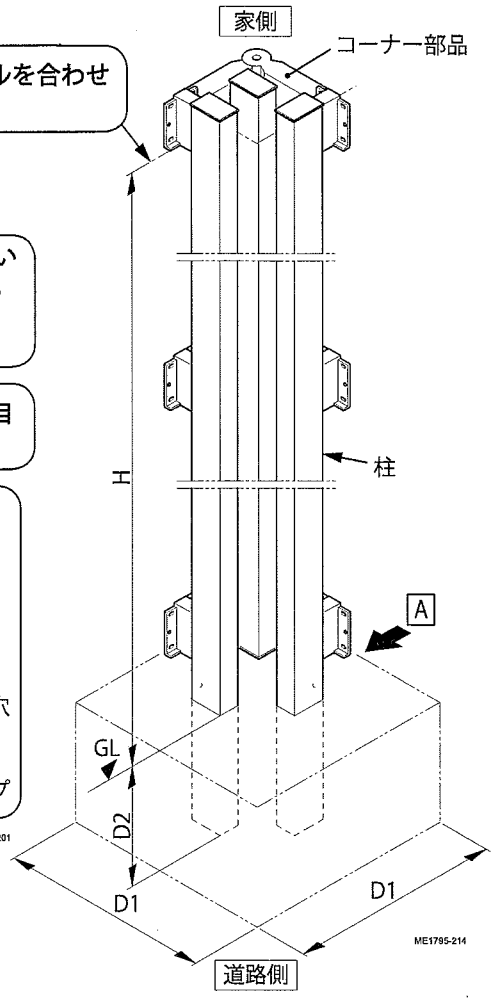
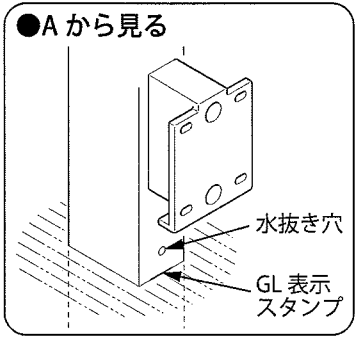
呼称サイズ	H	D1	D2
H3000	3000	400	500

● 80° ~ 134° の場合


 位置とレベルを合わせてください。


 水抜き穴をふさがないようにしてください。
※凍結破損の原因になります。


 GL表示スタンプを目安にしてください。

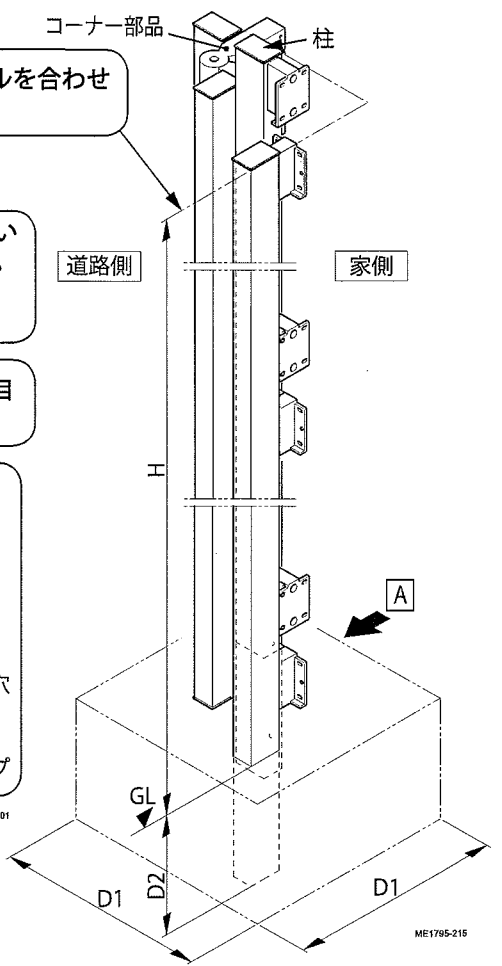
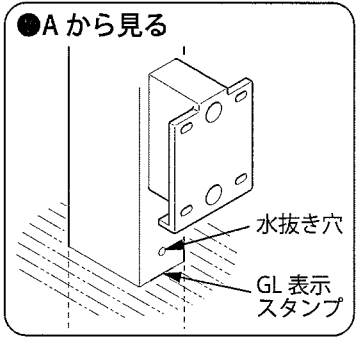


● 135° ~ 280° の場合

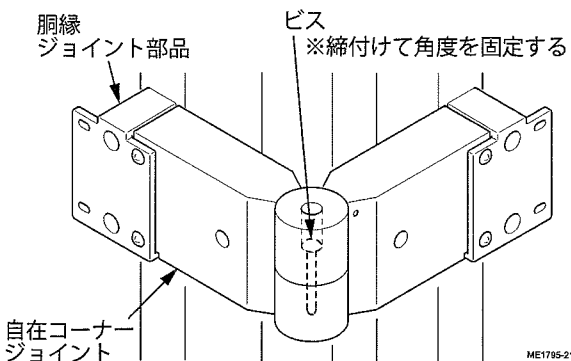
 位置とレベルを合わせてください。

 水抜き穴をふさがないようにしてください。
※凍結破損の原因になります。

 GL表示スタンプを目安にしてください。



- ③柱の設置後、自在コーナージョイントのビスを締付け、角度を固定してください。



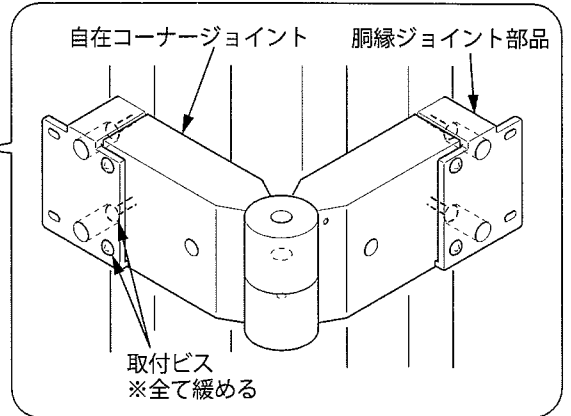
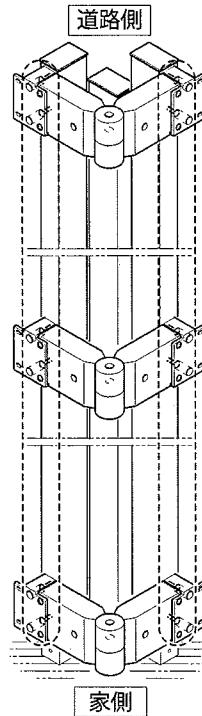
2-2-3 フェンスとの連結

① 胴縁ジョイント部品および自在コーナージョイントの取付ビスを全て緩めてください。



必ずビスを緩めてください。
※ビスを緩めないと、フェンスの胴縁を取付けることができません。

② 本体の施工説明書 [ME-1793] を参照して、下段のフェンスを取付けてください。



※本図は、角度：80° ~ 134° の場合を示しています。

ME1795-217

施工工事店様、販売店様へのお願い


- 「取扱説明書」に基づき（同梱されているもののみ）商品の使用方法、保守点検方法およびメンテナンス方法を必ず施主様に説明してください。
- 本説明書は、施工完了後施主様にお渡しください。

施 工 完 了 日	年	月	日
施 工 工 事 店	TEL ()	-	
販 売 店	TEL ()	-	

商品へのお問合せは・・・

この商品についてのご質問やご相談は下記の窓口にお問い合わせください。

お客様相談室

 0120-37-2534