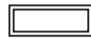


●この説明書は、必ず取付けされる方にお渡しく下さい。※  内は、ロットNo.表示位置を示します。

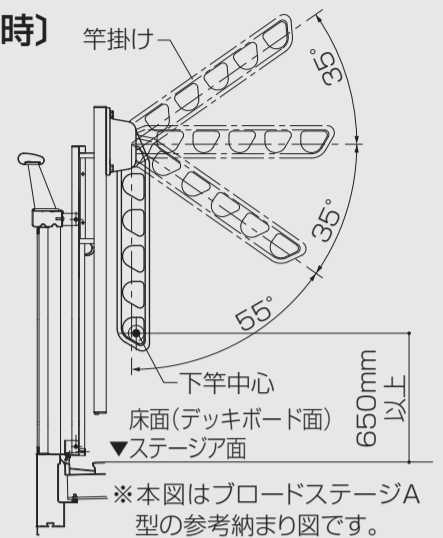
## 取付けされる方へのお願い

●本説明書で使われているマークには、以下のような意味があります。

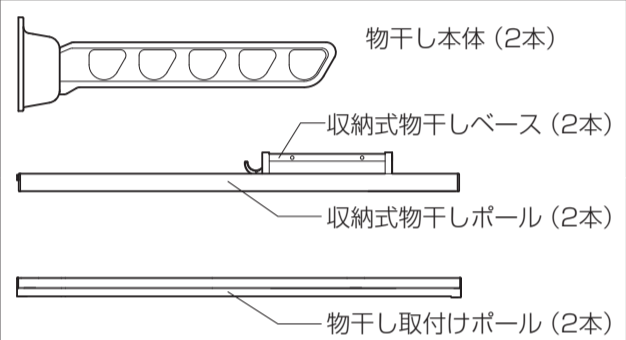
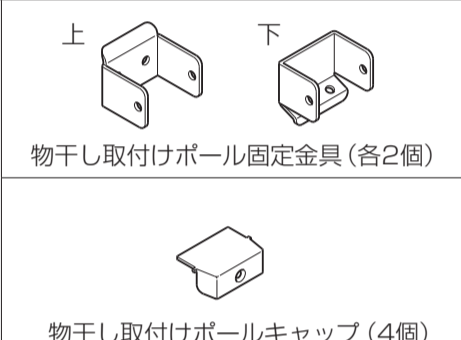

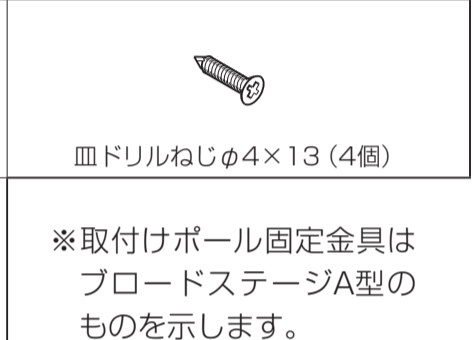
**▲警告** …取付けを誤った場合に、使用者などが死亡又は重傷を負う危険が想定されます。冒頭にまとめて記載していますので必ずお読みください。

## ▲警告

●竿掛け収納時の下竿中心が、床面〔収納時〕から（足掛りがある場合はそこから）650mm以上になるように取付けてください。幼児が足をかけて手すりをのり越えるおそれがあります。又、ステージ設置の場合、床面はデッキボード面から33mm高くなりますのでステージ面から650mm以上になるようにしてください。



## 部品一覧表

			
--	---	--	--

## 取付け順序

- ①物干し本体をスライドポールに取り付けます。(図1)
- ②笠木・けたに下穴(φ4.5)をあけ、物干し取付けポール固定金具を取付けます。(図2)  
※ブロードステージに取付ける場合は、笠木連結部および笠木コーナー部から100mm以上離して、物干し取付けポール固定金具を取付けてください。
- ③物干し取付けポールの両端に物干し取付けポールキャップを取付け、物干し取付けポール固定金具にはめてねじ止めします。(図3)
- ④収納式物干しを取付けます。(図4)

※本図はブロードステージA型の取付け例を示します。

