



エックスステージ(胴差し納まり)

※この説明書は、必ず取付けされる方にお渡してください。

※内はロットNo.表示位置を示します。

■取付けされる方へのお願い

●本説明書で使われているマークには、以下のような意味があります。

▲警告 …取付けを誤った場合に、使用者などが死亡又は重傷を負う危険が想定されます。冒頭にまとめて記載していますので必ずお読みください。

▲注意 …取付けを誤った場合に、使用者などが中程度の傷害・軽傷を負う危険又は物的損害の発生が想定されます。冒頭にまとめて記載していますので必ずお読みください。

▲警告

※製品落下および転落のおそれがありますので、下記事項をお守りください。

●躯体への固定

- ・タッピンねじの下穴には、指定より太いドリルを使用しないでください。
- ・独立で取付けず、必ず躯体に取付けてください。
- ・外壁仕上がり後に先付けブラケットを取付けないでください。

●部材の固定

- ・必ず指定の組立てねじ・ボルトで固定してください。取付け後、ねじ・ボルトにゆるみ・ガタツキがないことを必ず確認してください。

●施工前の確認

- ・床面・格子に、足がかりになるものを設置しないでください。

▲注意

※水漏れのおそれがありますので、下記事項をお守りください。

●シーリング処理

- ・指定の個所(特に接続部)にシーリング材を充てんしてください。
- ・外壁の上から部材を取付ける場合は、ブチルコーキング材を下穴に充てんしてからねじ止めしてください。
- ・本体取付け前に、先付けブラケットの周囲にシーリング材が充てんしてあることを確認してください。
- ・シリコンシーリングを行う場合、当社指定の脱アルコール系シーリング材を使用してください。

シーリングメーカー	品名および品番
信越化学工業	シーラント72
モメンティブ・パフォーマンス・マテリアルズ・ジャパン	トスシール380
東レ・ダウコーニング	SE960

※製品腐食のおそれがありますので、下記事項をお守りください。

●絶縁処理

- ・亜鉛・ステンレス以外の金属とアルミ型材が接触する場合は、絶縁処理をしてください。

■取付け上のおお願い

- 取付けは、専門業者の方が行ってください。
 - 当社指定の付属品以外取付けないでください。
 - 製品取付け前にブラケットの水平・垂直は正確に出してください。
 - エックスステージ取付け後は、製品特性上、間口・出幅それぞれに水こう配がついています。
 - 製品取付け時は、側面パネルの垂直を正確に出してください。
- ※他の部位に関しては、エックスステージの水こう配にあわせて取付けてください。

■ 梱包明細表

● 間口セット

名称	けた	根太掛けカバー	前笠木	取扱い説明書
イメージ図				
1.0間	1	1	1	1
1.5間	1	1	1	1
2.0間	1	1	1	1

● 出幅セット

名称	妻ばり	はり	雨樋カバー	根太	妻笠木
イメージ図					
1.0間	LR各1	2	LR各1	1	LR各1
1.5間	LR各1	2	LR各1	3	LR各1
2.0間	LR各1	3	LR各1	4	LR各1

● パネルセット (縦格子)

名称	正面パネル	側面パネル
イメージ図		
1.0間	1	2
1.5間	2	2
2.0間	2	2

● パネルセット (パンチングパネル)

名称	正面パネル	側面パネル
イメージ図		
1.0間	1	2
1.5間	2	2
2.0間	3	2

● 間柱セット (パンチングパネル用)

名称	間柱	端部柱
イメージ図		
1.0間	2	2
1.5間	3	2
2.0間	4	2

● デッキボードセット

名称	スターター用	中間用
イメージ図		
1.0間	1	2
1.5間	1	2
2.0間	1	2

● 縦樋セット

名称	縦樋(短)	縦樋(長)
イメージ図		
1.0間	1	1
1.5間	1	1
2.0間	1	1

● 組立て部品セット (縦格子用)

名称	けた・妻ばり コーナーブロック	笠木 コーナーブロック	雨樋アタッチ メント	雨樋穴塞ぎ	スペーサー (9mm)	スペーサー (3mm)	スペーサー (1.5mm)	スペーサー ブロック(側面用)	穴ふさぎシール
イメージ図									
1.0間	LR各1	2	1	1	2	1	1	4	8
1.5間	LR各1	2	1	1	2	1	1	4	8
2.0間	LR各1	2	1	1	3	1	1	6	12

名称	デッキ材 端部キャップ	92°エルボ	雨樋でんでん	接着剤	プチル コーキング材	取付け説明書	ねじ類	1.0間	1.5間	2.0間
イメージ図							ナベドリル小ねじφ4×16	52	62	70
1.0間	LR各1	2	4	1	1	1	六角ボルト(セムス) M8×16	8	8	12
1.5間	LR各1	2	4	1	1	1	六角タッピンねじ(1種)φ6×70	7	9	10
2.0間	LR各1	2	4	1	1	1	AZドリル小ねじφ4×16	9	16	19
							丸木ねじφ3.8×45	8	8	8

● 組立て部品セット (パンチングパネル用)

名称	けた・妻ばり コーナーブロック	笠木 コーナーブロック	雨樋アタッチ メント	雨樋穴塞ぎ	スペーサー (9mm)	スペーサー (3mm)	スペーサー (1.5mm)	スペーサー ブロック(側面用)	穴ふさぎシール
イメージ図									
1.0間	LR各1	2	1	1	2	1	1	4	8
1.5間	LR各1	2	1	1	2	1	1	4	8
2.0間	LR各1	2	1	1	3	1	1	6	12

名称	デッキ材 端部キャップ	92°エルボ	雨樋でんでん	接着剤	プチル コーキング材	間柱固定金具	パンチング パネル固定金具	後付けビード	取付け説明書
イメージ図									
1.0間	LR各1	2	4	1	1	8	10	6	1
1.5間	LR各1	2	4	1	1	10	12	8	1
2.0間	LR各1	2	4	1	1	12	14	10	1

ねじ類	1.0間	1.5間	2.0間
ナベドリル小ねじφ4×16	88	106	123
六角ボルト(セムス) M8×16	8	8	12
六角タッピンねじ(1種)φ6×70	7	9	10
AZドリル小ねじφ4×16	9	16	19
丸木ねじφ3.8×45	8	8	8

● 目隠しパネルセット

名称	目隠しパネル
イメージ図	
員数	1

● 目隠しパネル柱セット

名称	35×70柱
イメージ図	
員数	1

● 目隠しパネル取付部品セット

名称	持出しパネル 固定ブラケット上	持出しパネル 固定ブラケット下
イメージ図		
員数	LR各1	LR各1

ねじ類	員数
丸皿タッピンねじφ5×12	8
袋ナットM8用	4
スプリングワッシャー M8用	4
平ワッシャー M8用	4

● 目隠しパネル柱取付部品セット

名称	目隠しパネル 柱キャップ	目隠しパネル 柱取付金具上	目隠しパネル 柱取付金具下
イメージ図			
員数	2	1	1

ねじ類	員数
丸皿タッピンねじφ5×12	8

● 床用不燃パネル

名称	床用不燃パネル
イメージ図	
1枚入	1
2枚入	2

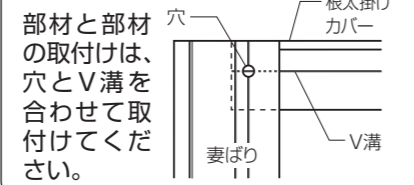
■施工要領(手順1~手順6)

1 1.1 ブラケットへのシーリング材の充てん → 1.2 根太掛けカバーの取付け → 1.3 スペースの取付け → 1.4 はりの取付け → 1.5 けたの取付け (※水準器で雨樋側に傾いているか確認してください。) → 1.6 妻ばり・根太の取付け →

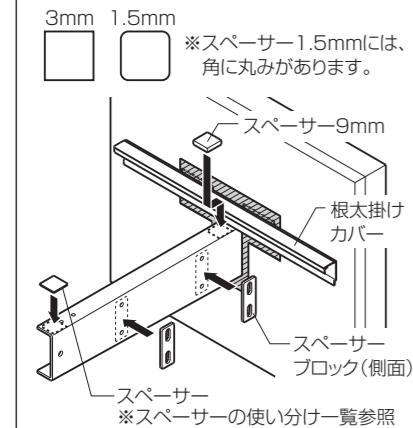
●使用ねじ一覧

No.	ねじ名称	取付け部
①	六角タッピンねじ (1種)φ6×70	根太掛けカバー
②	六角ボルト (セムス)M8×16	はり
③	ナベドリル 小ねじφ4×16	前けた、根太、妻ばり、雨樋アタッチメント、雨樋穴塞ぎ

ポイント



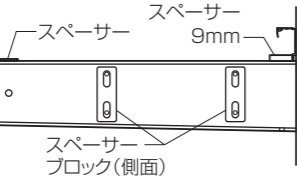
■スペースの取付け



■スペースの使い分け一覽

正面外観雨樋位置		スペース使い分け		正面外観雨樋位置		スペース使い分け	
1.0間	内観左雨樋	3mm	9mm	3mm	9mm	1.5mm	なし
	内観右雨樋	1.5mm	9mm	1.5mm	9mm	3mm	なし
	オプション(両側雨樋)	3mm	9mm	3mm	9mm	3mm	なし
1.5間	内観左雨樋	3mm	9mm	3mm	9mm	3mm	なし
	内観右雨樋	1.5mm	9mm	1.5mm	9mm	3mm	なし
	オプション(両側雨樋)	3mm	9mm	3mm	9mm	3mm	なし

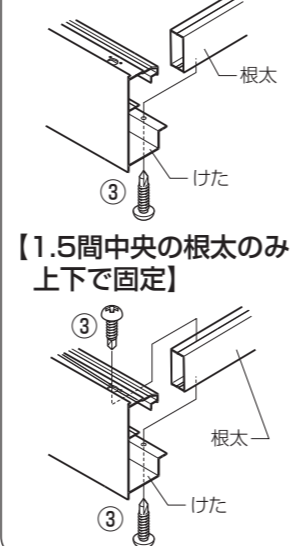
●取付け位置



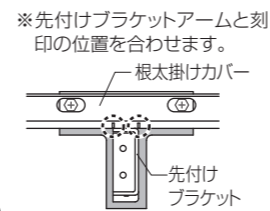
ポイント
けたとはりは上の穴を合わせて、固定してください。

■根太の取付け

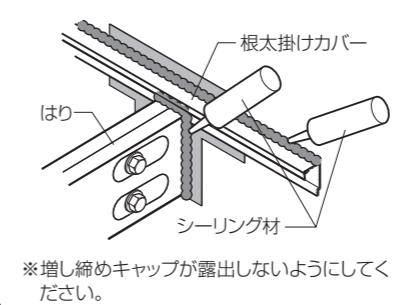
※けたに当てて、けた側から固定してください。



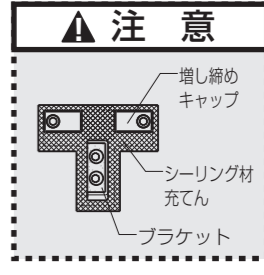
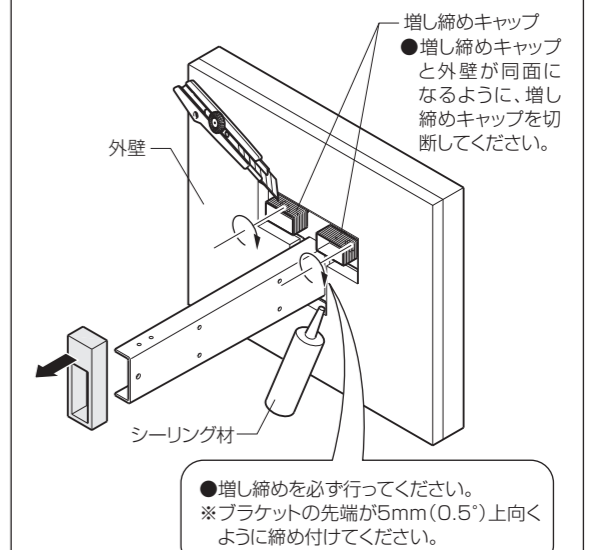
■根太掛けカバーの位置合わせ



■シーリング箇所【はり】【根太掛けカバー】

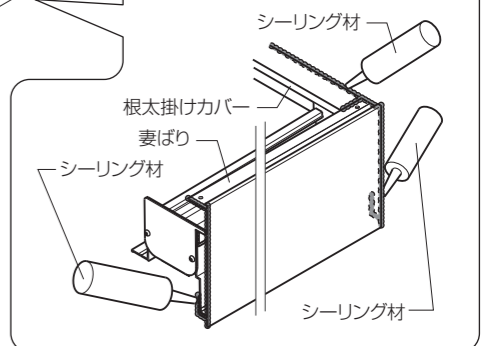


■ブラケットへのシーリング材充てん

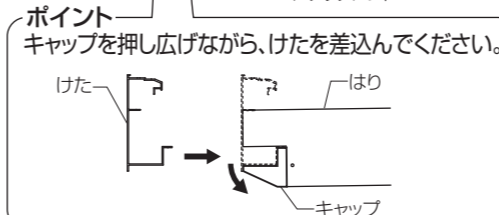


ポイント
水準器で雨樋側に約3mm程度傾いていることを確認してください。
※雨樋側に傾いていない場合はスペースの取付け位置を確認してください。

■シーリング箇所【妻ばり】【根太掛けカバー】



■シーリング箇所【けた】

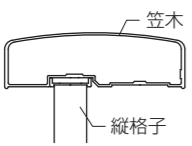


■施工要領(手順7~手順16)

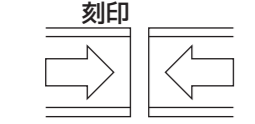
縦格子: 7デッキボードの取付け → 8笠木の組立て → 9格子パネルの取付け → 10笠木の取付け → 11縦樋の取付け
 パンチングパネル: 7デッキボードの取付け → 8笠木の組立て → 9間柱固定金具の取付け → 10間柱の取付け →
 11パネルの挿入 → 12笠木の本体への取付け → 13後付けビードの挿入 → 14パンチングパネル固定金具の取付け →
 15笠木の躯体への取付け → 16縦樋の取付け

■縦格子の取付け

※縦格子を笠木の溝にセッティングして固定してください。

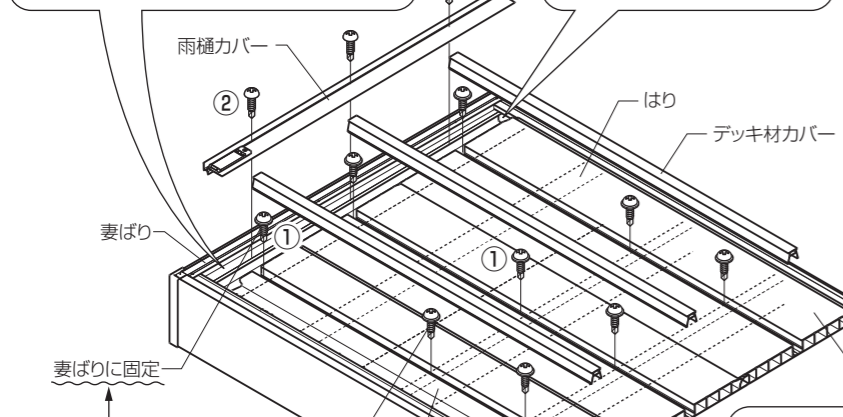
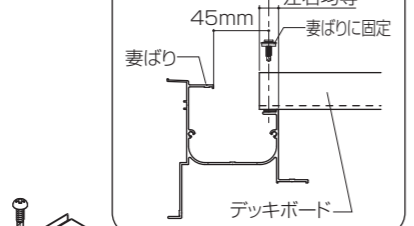
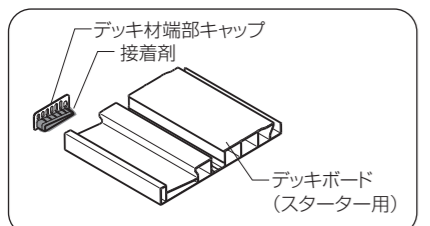


■縦格子正面パネルの取付け方向



※1.5間、2.0間の場合のみ刻印あり。1.0間の場合、刻印はありません。

■デッキボードの取付け



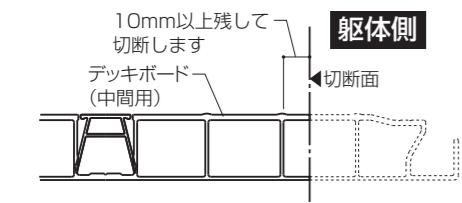
根太と妻ばりに固定します。※はりには固定しません。

根太に固定

根太

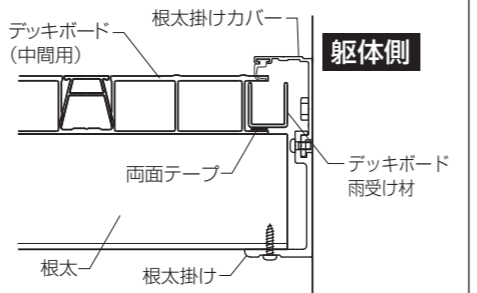
■出幅切詰め時の対応方法

①デッキボードを下図にしたがって切断してください。

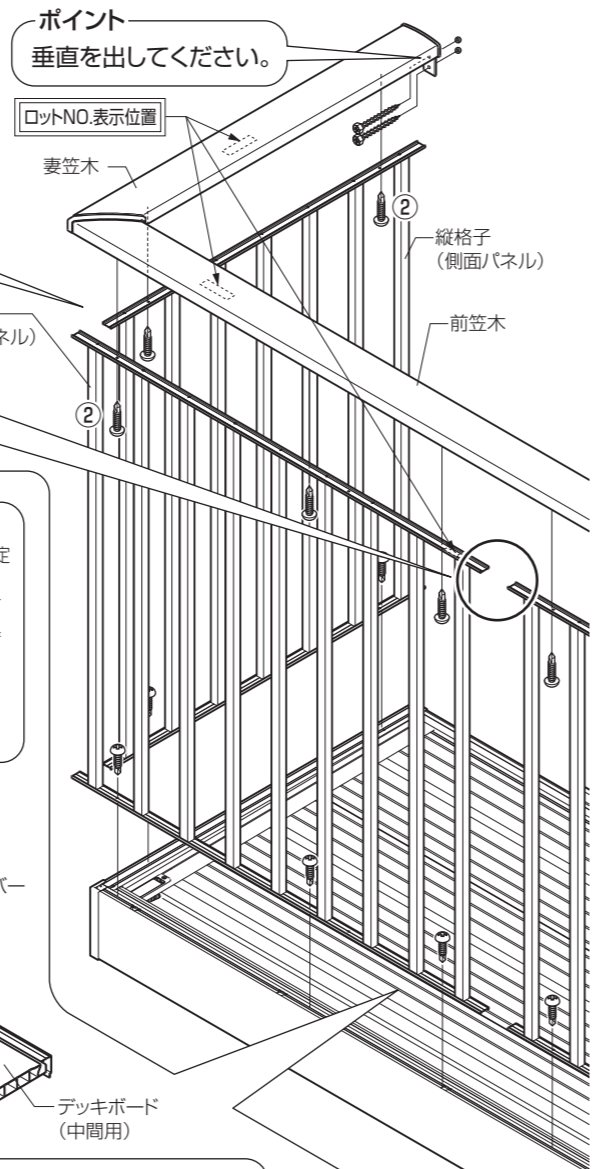


躯体側

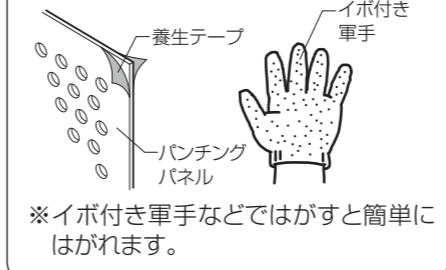
②デッキボード雨受け材に両面テープを張付けて、デッキボードに取付けてください。



躯体側



■パンチングパネル養生テープの取外し



■後付けビードの外



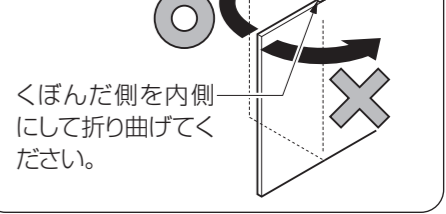
●使用ねじ一覧

No.	ねじ名称	取付け部
①	AZドリル小ねじφ4×16	デッキボード
②	ナベドリル小ねじφ4×16	笠木コーナブロック、間柱、端部柱 縦格子、雨樋カバー、間柱固定金具 パンチングパネル固定金具
③	六角タッピンねじ(1種)φ6×70	笠木
④	丸木ねじφ3.8×45	雨樋でんでん

ポイント
笠木はパネル取付け前にデッキ上にあげてください。

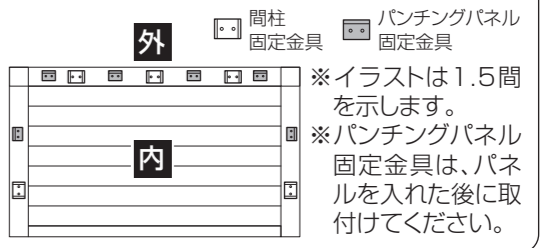
ポイント
笠木と躯体との取付けは、製品特性により、パンチングパネルを後付けビードで取付けた後に行ってください。

■パンチング側面



くぼんだ側を内側にして折り曲げてください。

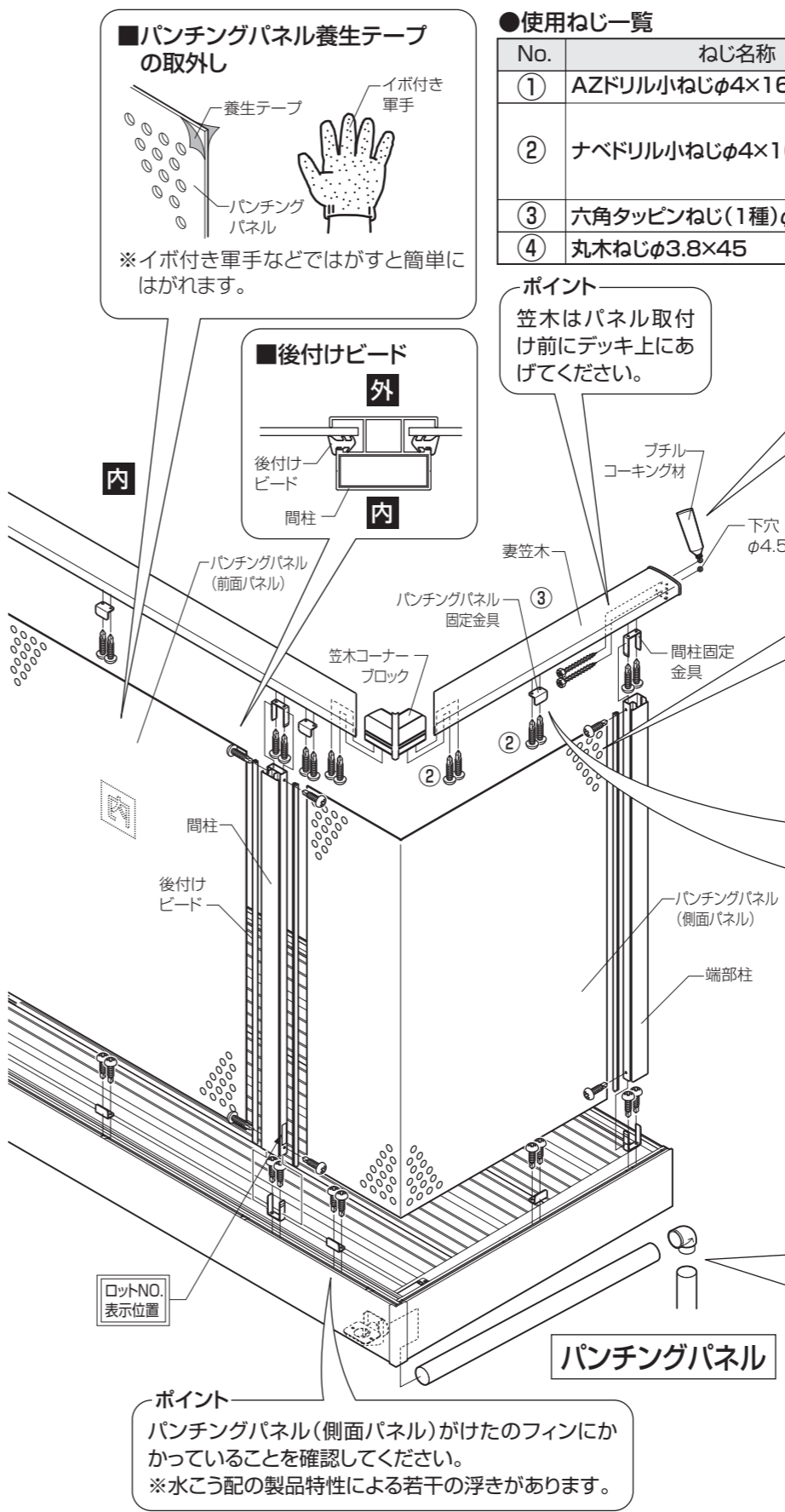
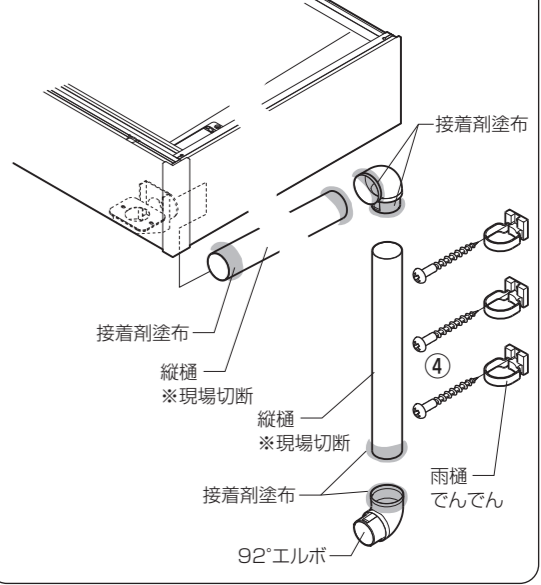
■パンチングパネル固定金具・間柱固定金具の取付け位置



※イラストは1.5間を示します。
※パンチングパネル固定金具は、パネルを入れた後に取付けてください。

■縦樋の取付け

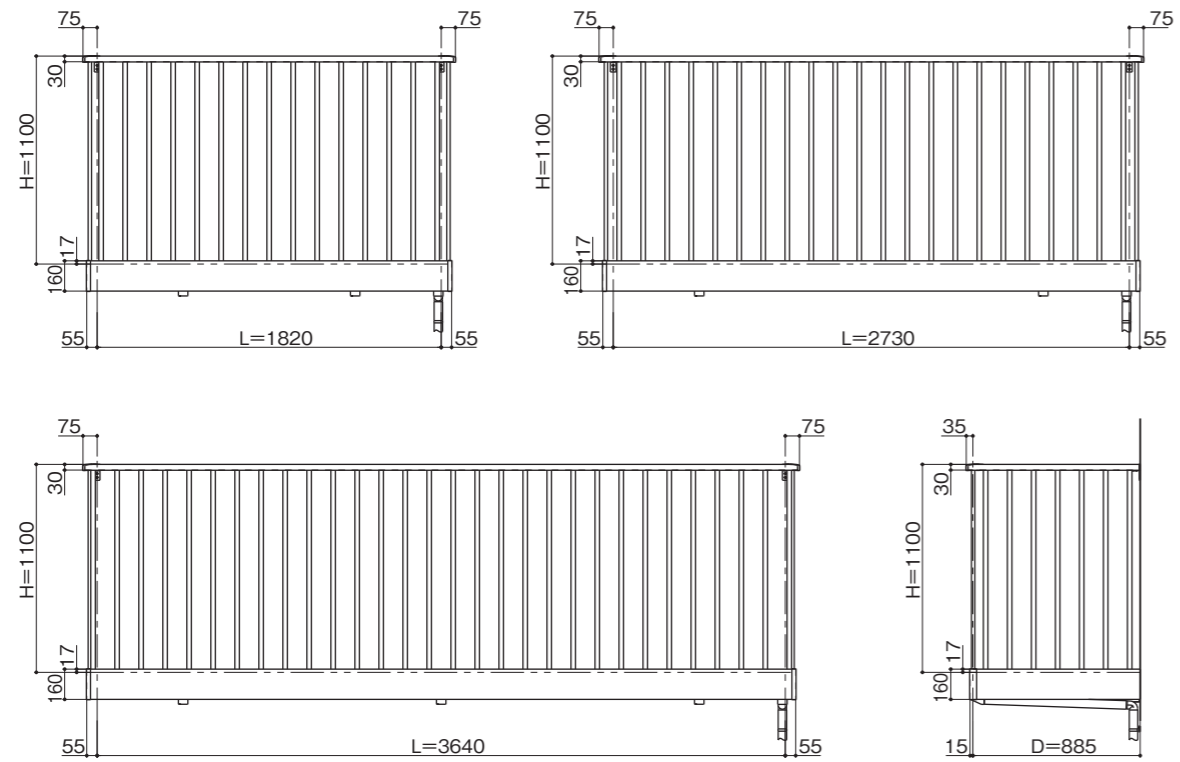
※本取付けは、内観左雨樋を示します。



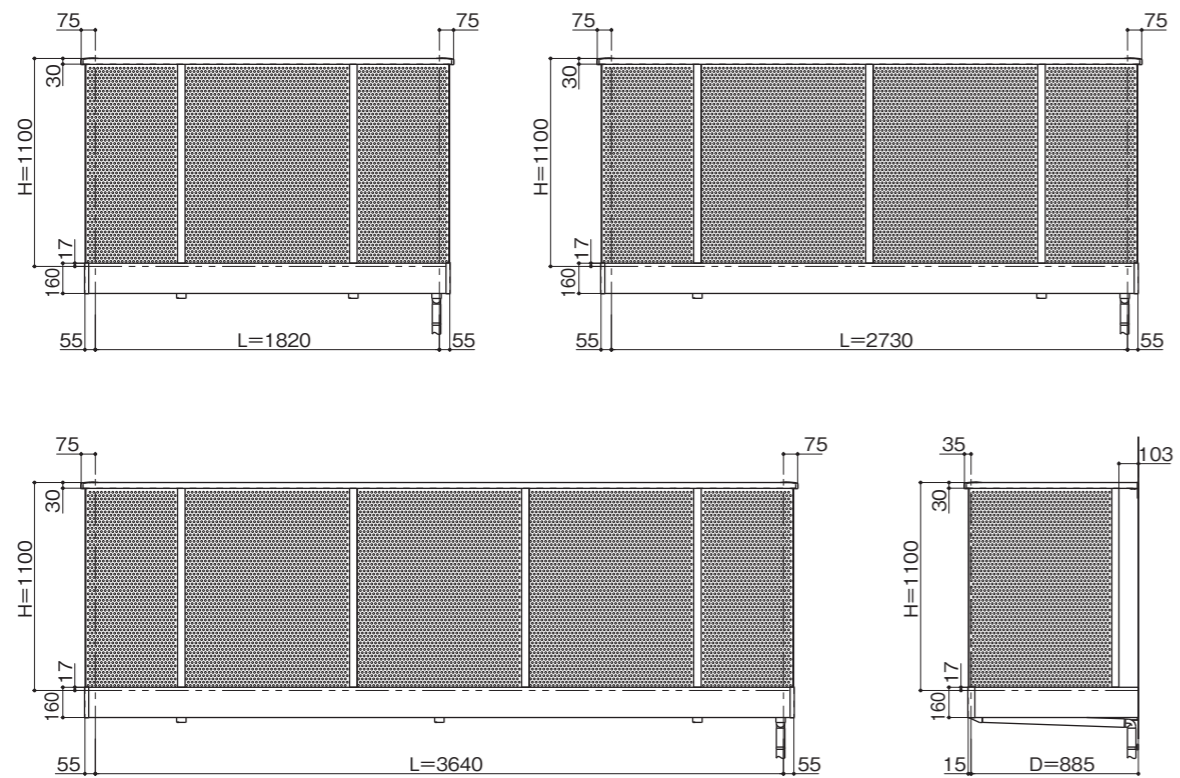
ポイント
パンチングパネル(側面パネル)がけたのフィンにかかっていることを確認してください。
※水こう配の製品特性による若干の浮きがあります。

■ 姿図

〈縦格子〉



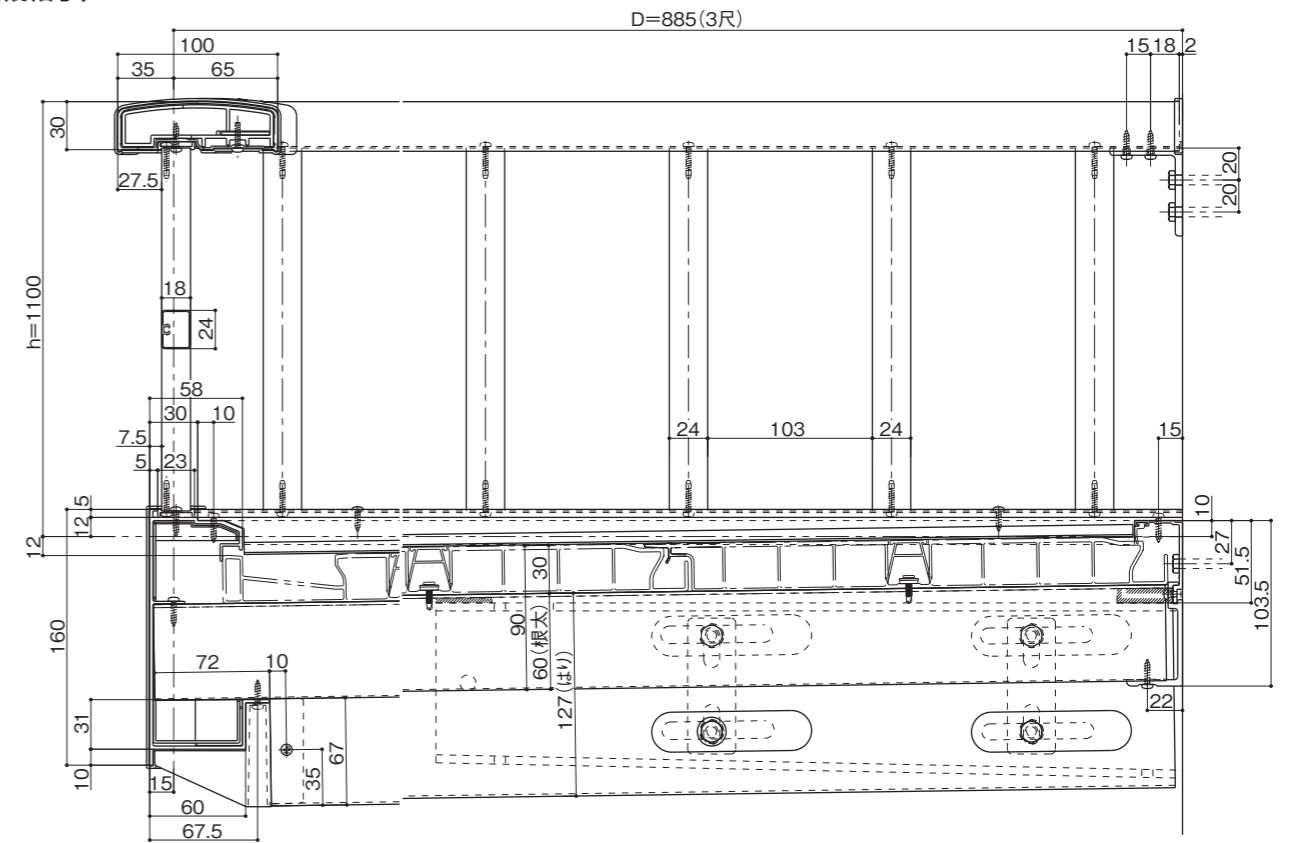
〈パンチングパネル〉



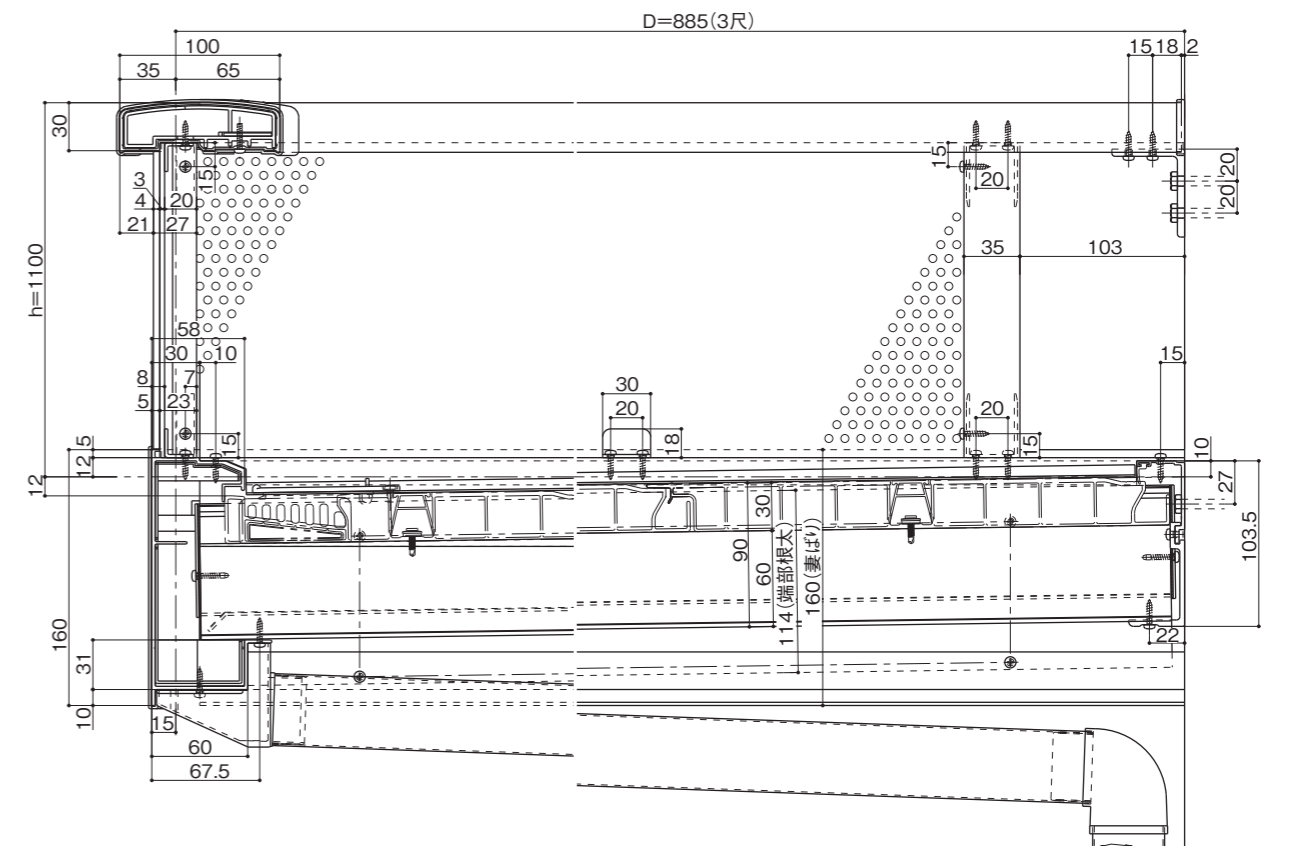
■ 納まり図

● 縦断面図

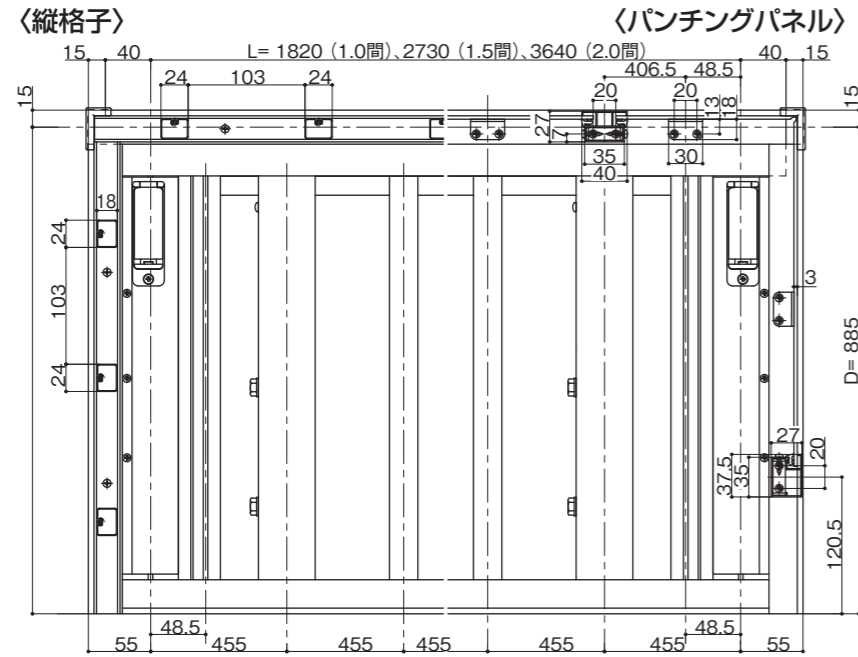
〈縦格子〉



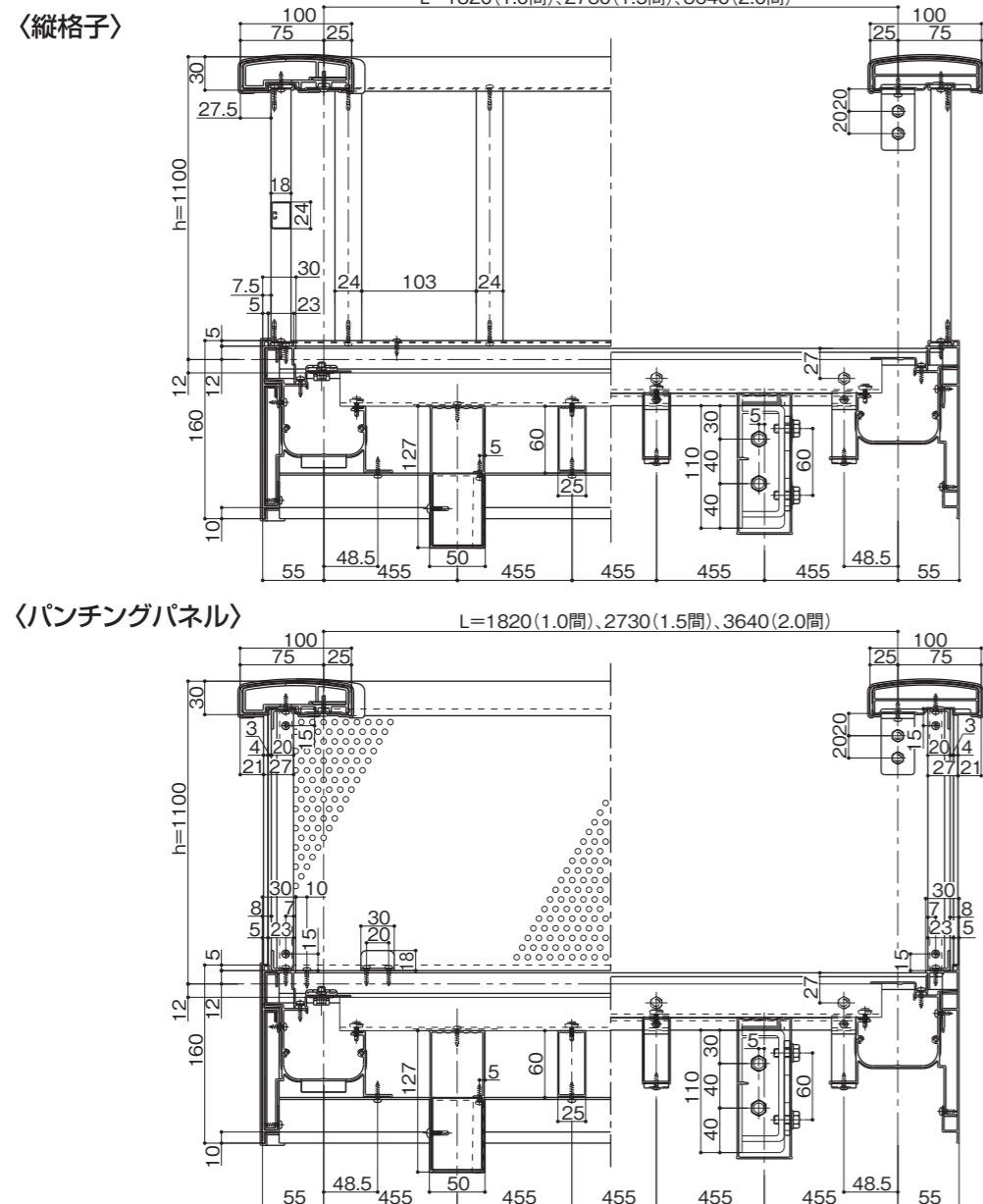
〈パンチングパネル〉



●平面図

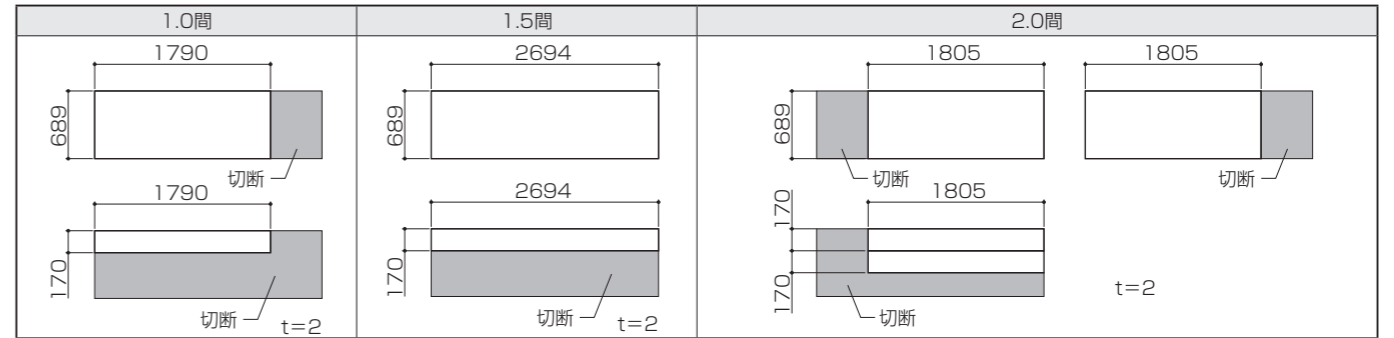


●断面図



■床用不燃パネルの取付け

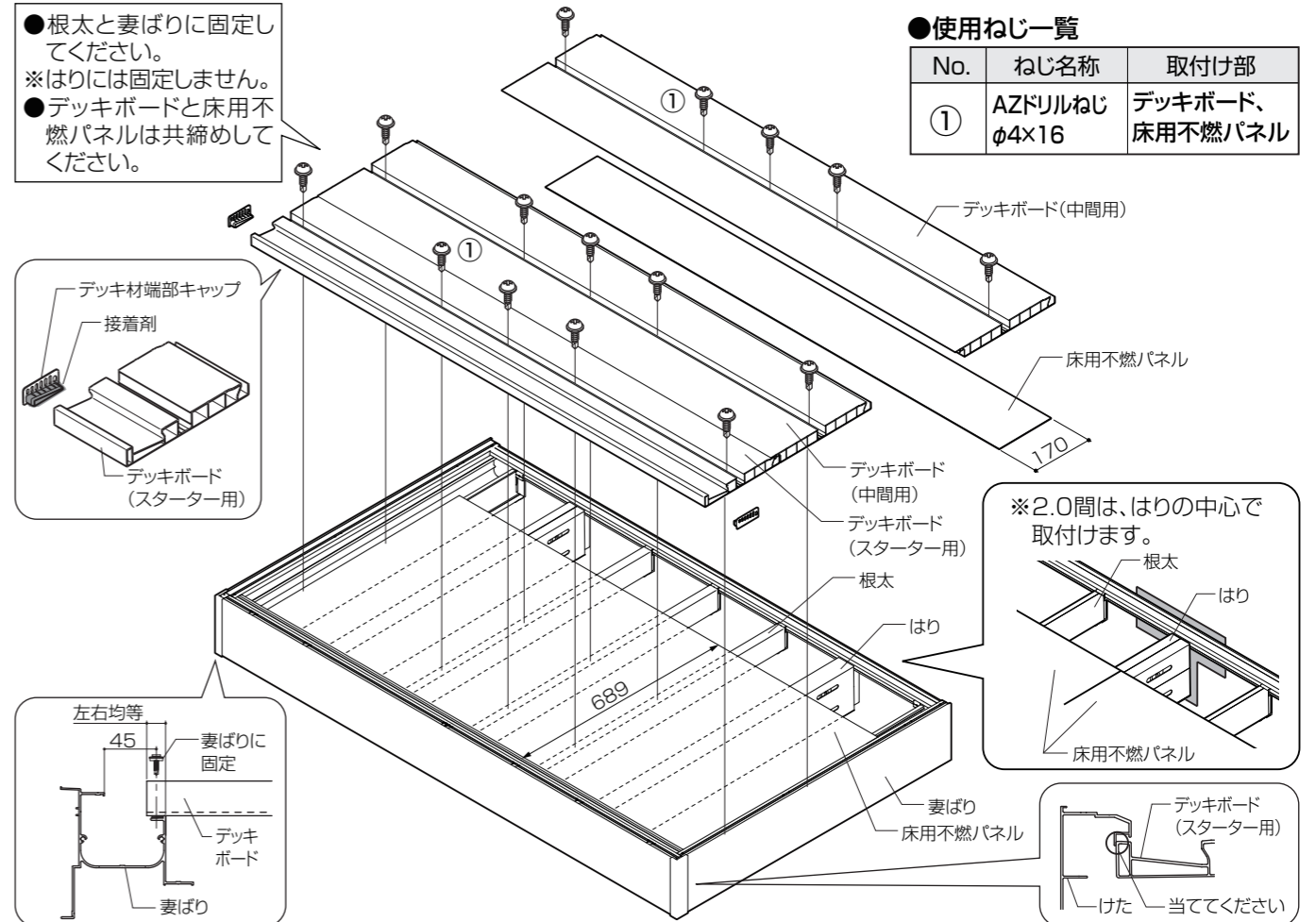
1 床用不燃パネルの切断 → 2 床用不燃パネル・デッキボードの取付け



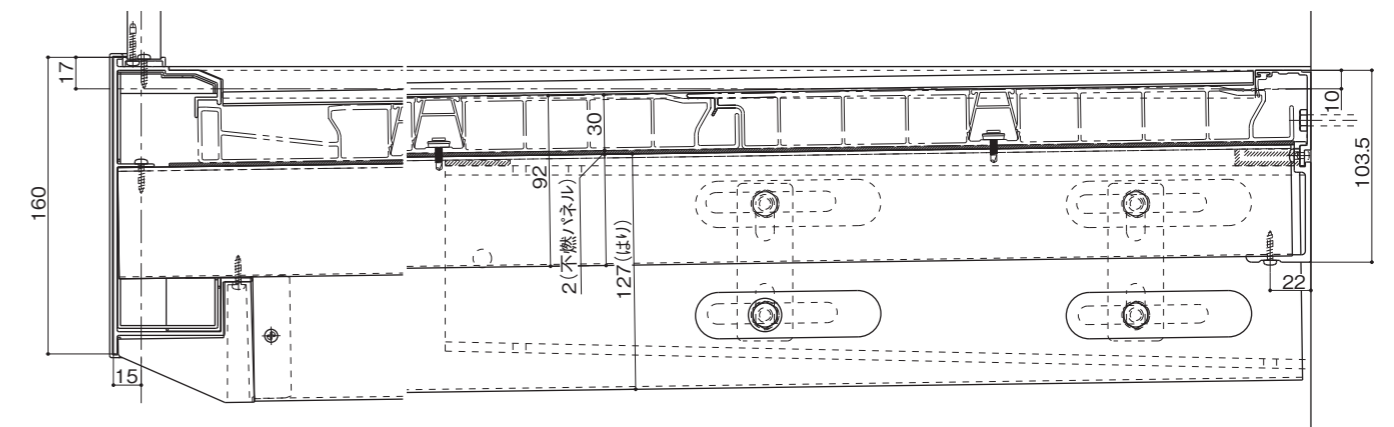
●根太と妻ばりに固定してください。
※はりには固定しません。
●デッキボードと床用不燃パネルは共締めしてください。

●使用ねじ一覧

No.	ねじ名称	取付け部
①	AZドリルねじ φ4×16	デッキボード、 床用不燃パネル



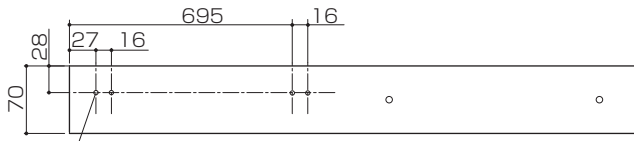
●縦断面図



■目隠しパネルの取付け

■1柱の加工→2柱の組立て→3柱の取付け→4目隠しパネルの取付け

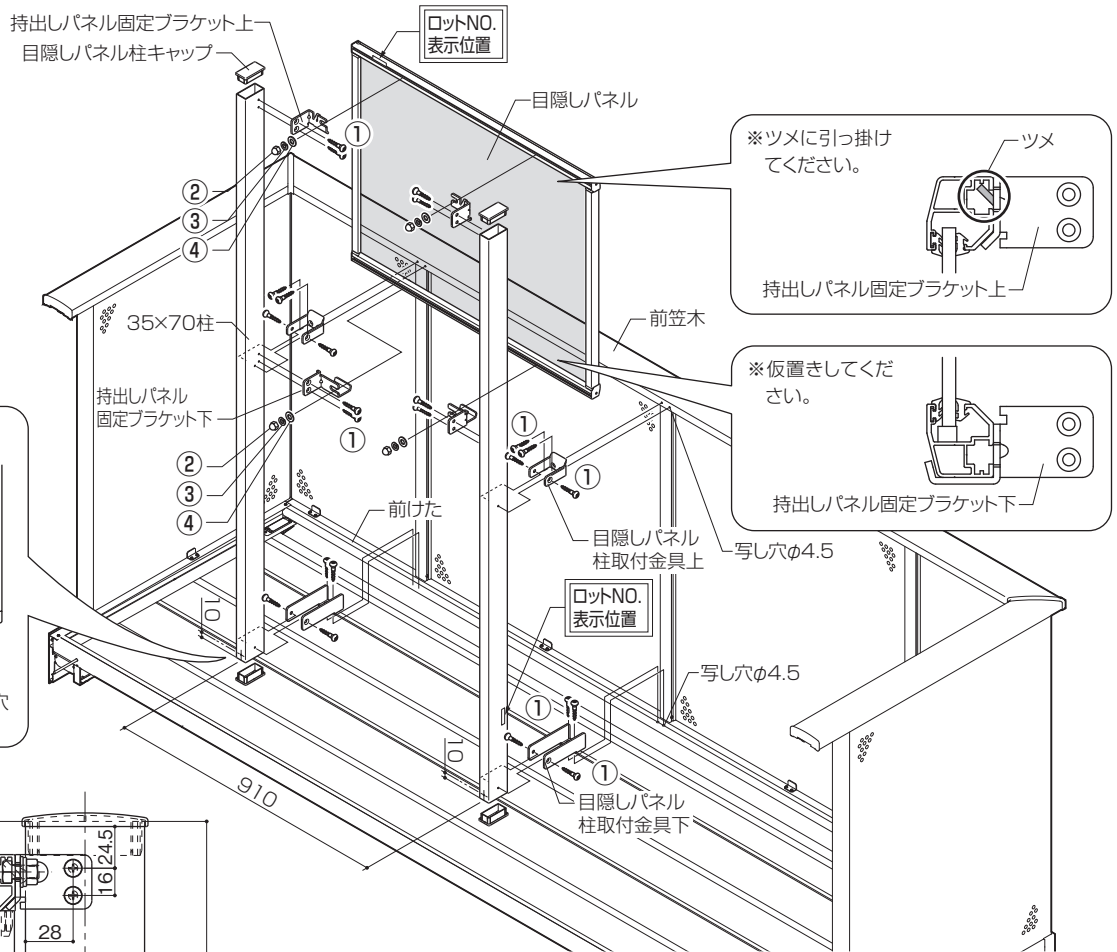
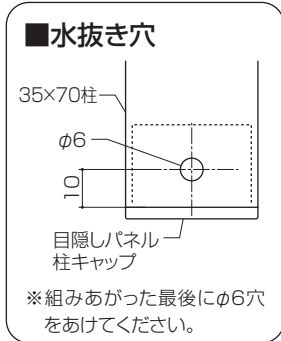
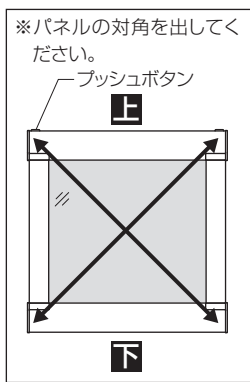
※本取付けは、製品の水こう配にあわせて取付けてください。



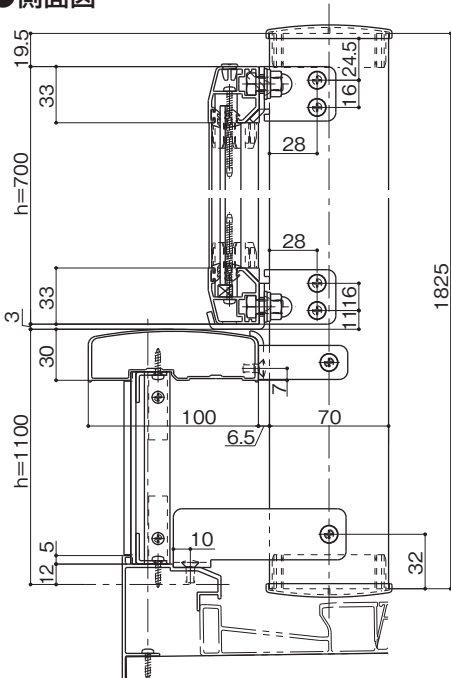
4-φ4.5ブラケット固定穴 ※内観左用を示す。内観右用は対称。
※目隠しパネルを連結するときは、連結部の柱のφ4.5ブラケット固定穴を貫通穴にしてください。

●使用ねじ一覧

No.	ねじ名称	取付け部
①	丸皿タッピンねじ φ5×12	柱取付金具、柱、 目隠しパネル
②	袋ナットM8用	目隠しパネル
③	スプリングワッシャーM8用	目隠しパネル
④	平ワッシャーM8用	目隠しパネル



●側面図



●平面図

