


ソーラーспандレルII コーナー部材 取付説明書

- この度は、新日軽商品をご採用いただき誠にありがとうございます。
商品を正しく安全に組立・施工していただくために、この取付説明書をよくお読みの上、作業を行ってください。
- 本説明書に示した注意事項は、商品の性能・機能および強度や安全性を確保する上での重要な内容です。
施工にあたっては必ずお守りください。
- 施工は専門業者が行ってください。専門知識のない方が施工されますと不具合発生の原因となることがあります。
- この説明書は施工後必ず施主様にお渡しください。
- ソーラーспандレル本体取付説明書（ME-2216）と合わせてお読みください。

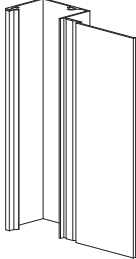
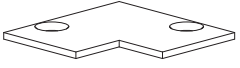
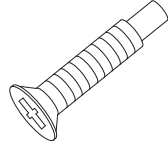

この説明書に示した注意事項は、安全に関する重要な内容を示しています。
人身事故や財産への損害を未然に防止するため、次のような絵表示をしています。

絵表示	意味
	「必ず行っていただくこと」を示しています。

■施工時のお願い

- その他の外壁と同等の防火・防水処理・外装仕上げを行ってから取付をおこなってください。
- 給気ファン、コントロールボックス等、周辺機器の取付け方法についてはお使いになる各製品の取付け・取扱説明書を参照してください。
- 電気工事は別途工事となります。なお、電気工事は必ず電気工事店に依頼してください。
- 現場の状況や製品を取付ける場所によっては後からの取付けが困難な場合があります、その場合は足場のあるうちに取付けすることをお薦めします。

■本製品の明細は以下の通りです。

コーナー部材	コーナー部材小口フタ	Φ4×20皿ガイド付	孔フサギシール
	 数量：2 CY-3499	 数量：4 BN-1231	 数量：2 NM-73

1

ソーラースパンドレルコーナー部取付前の確認

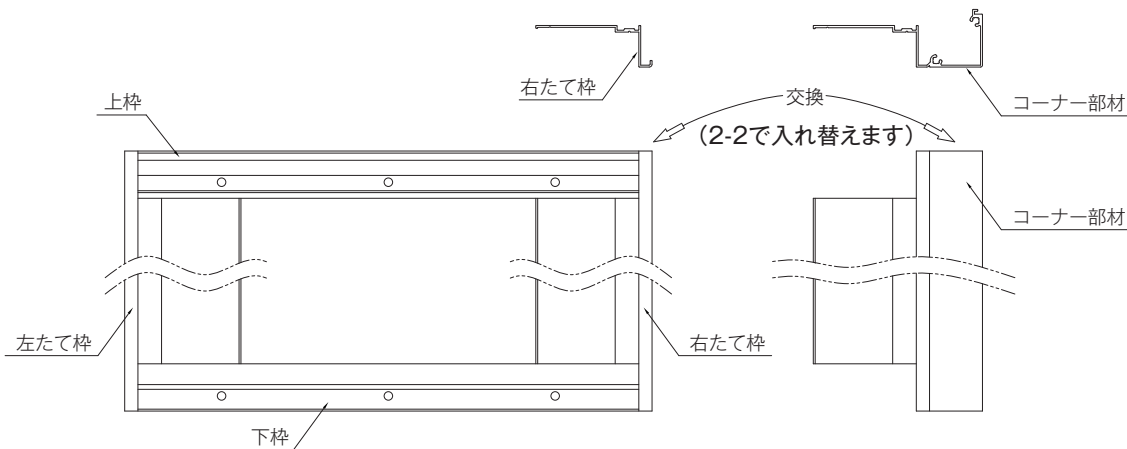
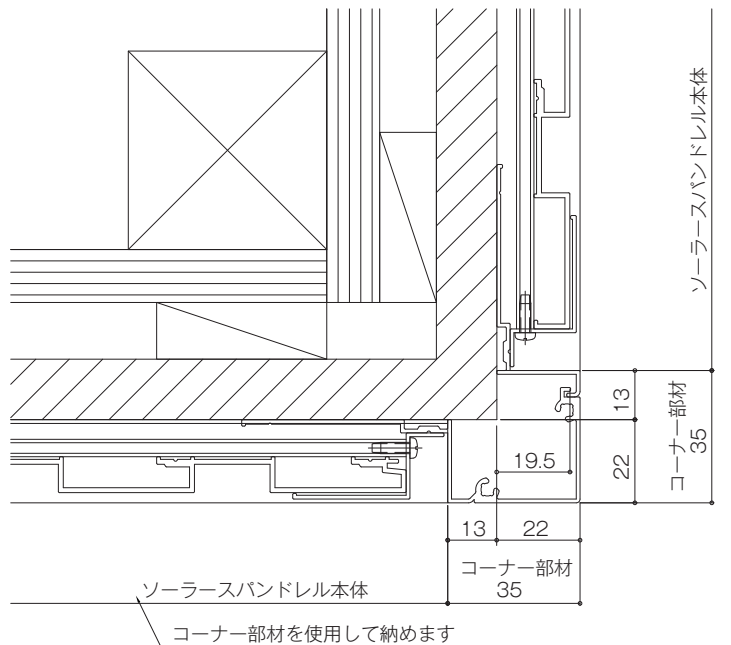
お願い

- フレーム取付けビスの位置には、十分な強度を有する下地躯体(まぐさ、添え柱)が四方にあることを建築図面などで確認してください。
- 取付けを行う箇所が建築図面などで確認できない場合は壁をはがすなどの方法により、下地材の確認を行ってください。

お願い

外壁厚さは45mm以下としてください。この範囲を超えると木ビスが30mm以上打ち込めなくなります。外壁だけの固定は外壁を破損するだけでなくスパンドレル本体が落下する等の原因になりますので絶対におやめください。また、外壁の凹凸が激しく、取付面が平らでない場合は取り付けることができません。

- 給気ファン取り付け位置につきましては、ソーラースパンドレル本体取付説明書(ME-2216)をご参照ください。

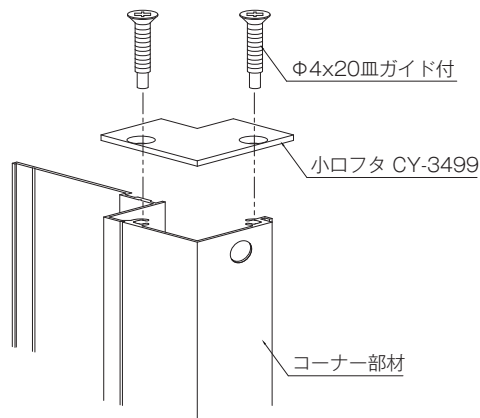


2

枠ユニットの取り付け

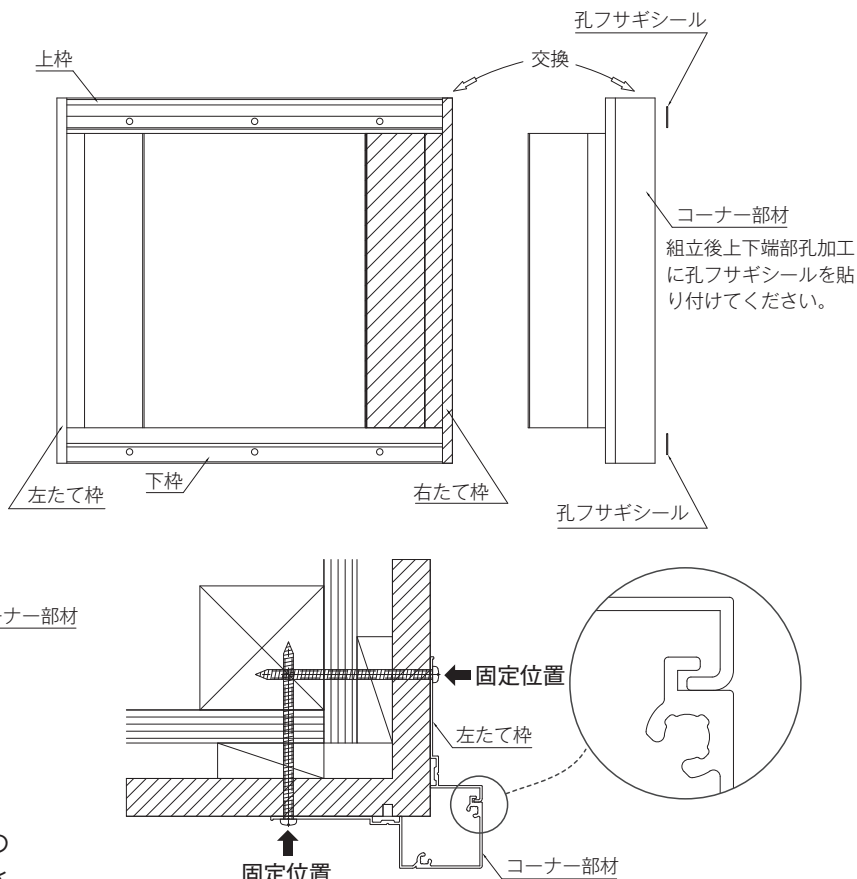
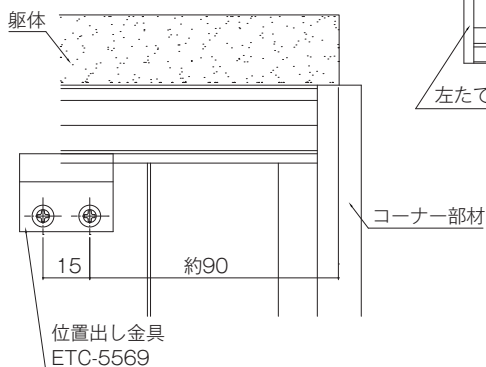
2-1 コーナー部材の組立

コーナー部材の両端部に小口フタを取り付けてください。



2-2 枠ユニットの組立

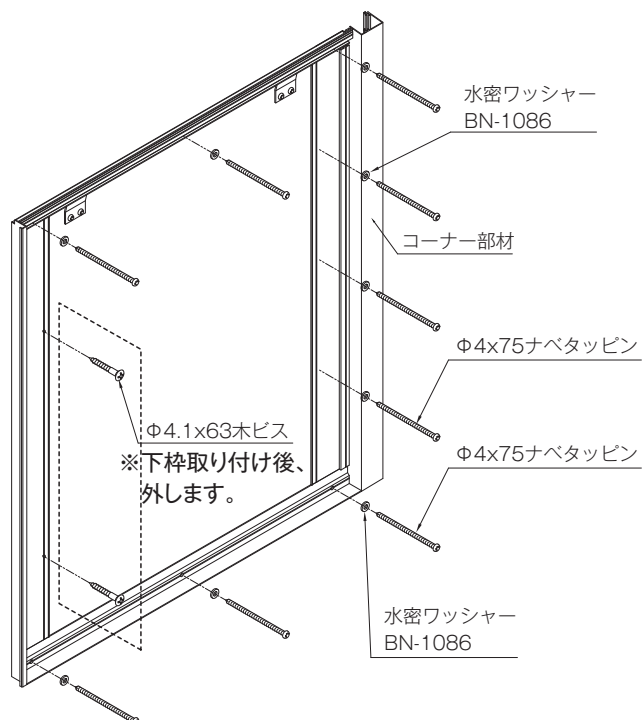
- ① 1 で確認した外観視左面のパネルの右たて枠をコーナー部材に入れ替えます。
連窓納まりの場合は、本体取付説明書 (ME-2216) 2-2を参照して枠ユニットを組立ててください。
- ② 本体取付説明書 (ME-2216) 2-1を参照し、両面の位置出し金具の取り付けを行ってください。コーナー部分は躯体端部から約90mmとなる位置に取り付けてください。



2-3 枠ユニットの取り付け

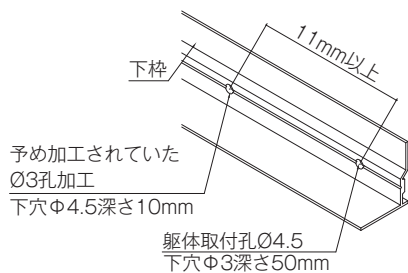
- ① 本体取付説明書 (ME-2216) 2-3①~③を参照し、枠の取り付け位置の調整と上下枠への孔加工を行ってください。なお、右図のようにコーナー部材と外観視右面の左たて枠が組み合うように納めてください。
- ② 上枠の水平を確認し、 $\Phi 4 \times 75$ ナベタッピンで上枠を固定してください。たて枠の垂直を確認し、枠の横内寸法の差が1mm以内なるようたて枠 (コーナー部材) の位置を決定してください。コーナー部材及び、外観視右面の左たて枠は内側の孔加工を使用し $\Phi 4 \times 75$ ナベタッピンで固定してください。反対側のたて枠は $\Phi 4.1 \times 63$ 木ビスで仮止めしてください。下枠の水平を確認し、 $\Phi 4 \times 75$ ナベタッピンで下枠を固定してください。下枠固定後、たて枠の仮止めビスは外してください。

※コーナー部材、左たて枠の垂直を確認し、位置を調整してください。



お願い

- $\Phi 4 \times 75$ ナベタッピンの下孔は $\Phi 3$ 深さ50mm以下にしてください。
- 合わせて、下枠に加工されていた $\Phi 3$ の孔位置に下孔 $\Phi 4.5$ 深さ10mmをあけてください。
- 下孔にはシーリング材を充填してください。



3

パネルユニットの取り付け

本体取付説明書 (ME-2216) 3 を参照して取り付けてください。

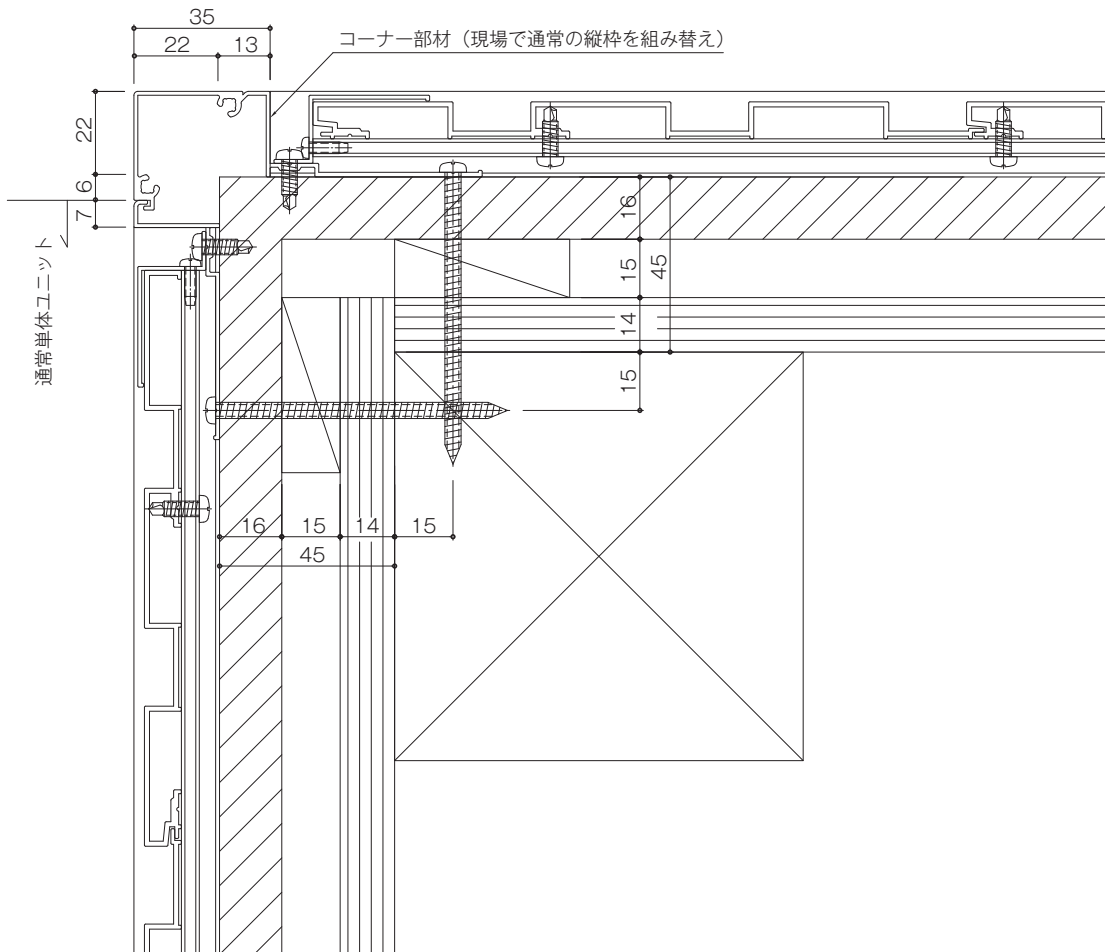
4

シーリング

本体取付説明書 (ME2216) **4** を参照して上・左右縦の三方をシーリングしてください。

■納まり図

コーナー納まり(2面)



■施工工事店様、販売店様へのお願い

- この取付説明書は、施工完了後施主様にお渡ししてください。
- 取扱説明書に基づき、商品の使用方法、保守点検方法およびメンテナンス方法を必ず施主様に説明してください。
- 当社は、当社商品のユーザー様及び流通業者様等の皆様の個人情報を商品納入にあたって取得し、将来にわたる品質保証、メンテナンスその他の目的のために利用致します。当社の個人情報の取り扱いについて詳しくは当社のホームページの『プライバシーポリシー』 (<http://www.shinnikkei.co.jp/privacy.html>)をご覧ください。

施工完了日	年	月	日
施工工事店		TEL ()	-
販売店		TEL ()	-

新日軽株式会社

この商品についてのご質問やご相談は
右記の窓口にお問い合わせください。

お客様相談室



0120-37-2534

新日軽インターネットホームページ <http://www.shinnikkei.co.jp>