

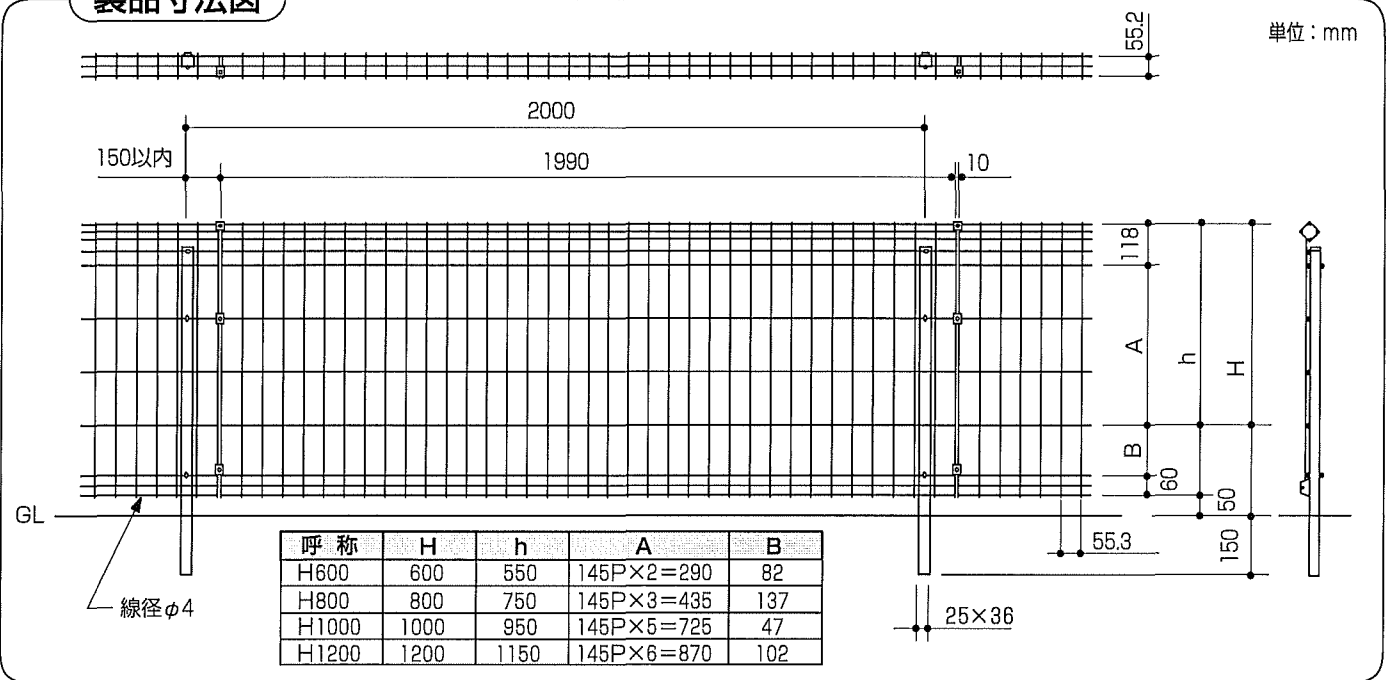
- 新日軽の製品をお買い上げいただき誠にありがとうございます。
- 正しい施工をしていただくため当説明書をお読みください。
- 施工完了後はお施主様へお渡しください。

施工説明書番号 ME-1267

改-4

- お願い
- (1)正規の用途以外のご使用はおやめください。
 - (2)フェンスを転落防止の用途には使わないでください。(窓格子、ベランダの柵、手すりなど)
 - (3)基礎工事は確実に行ってください。
 - (4)施工後、ねじの締まり具合をもう一度点検してください。

製品寸法図



梱包明細

本品が届きましたら、ご注文の商品、品番であるか確かめください。
なお念のため、部品の不足、破損、変形などもお調べください。

フェンス本体

部品名	個数
フェンス本体	2枚
施工説明書	1枚

コーナー継手

部品名	個数
コーナー金具セット	2個
押え金具	4個
トラスねじ M5×8	4本

1袋

端面保護キャップ

部品名	個数
保護キャップ	20個

自在柱

部品名	H=600 H=800	H=1000 H=1200
自在柱	1本	
フックボルト	2個	1袋
M5フランジナット	2個	
中間継手	2個	
トラスねじM4×10	2本	
中間継手(A)	1個	
中間継手(B)	1個	
トラスねじM4×14	1本	

施工手順

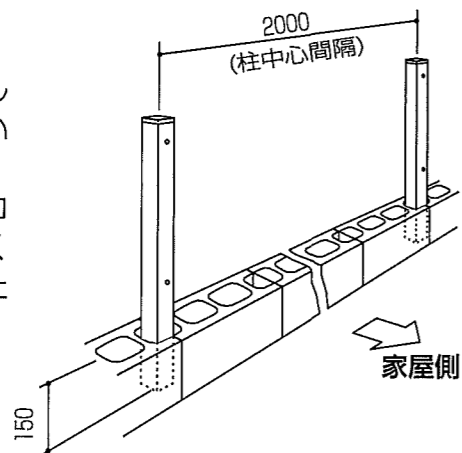
この施工説明書に記載されていない方法で施工され、それが原因で故障が生じた場合は商品の保証を致しかねますのでご注意ください。

1 基礎工事

空洞ブロックの連続または独立基礎を作ってください。

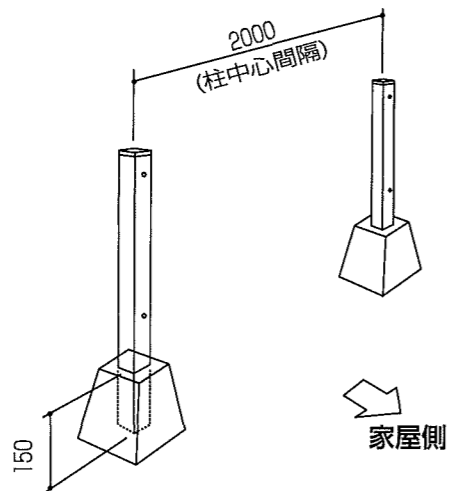
連続基礎の場合

- 柱の水抜き穴はモルタル等でふさがらないでください。
- 柱下部の発泡スチロールは外さないでください。(凍結防止用です)



独立基礎の場合

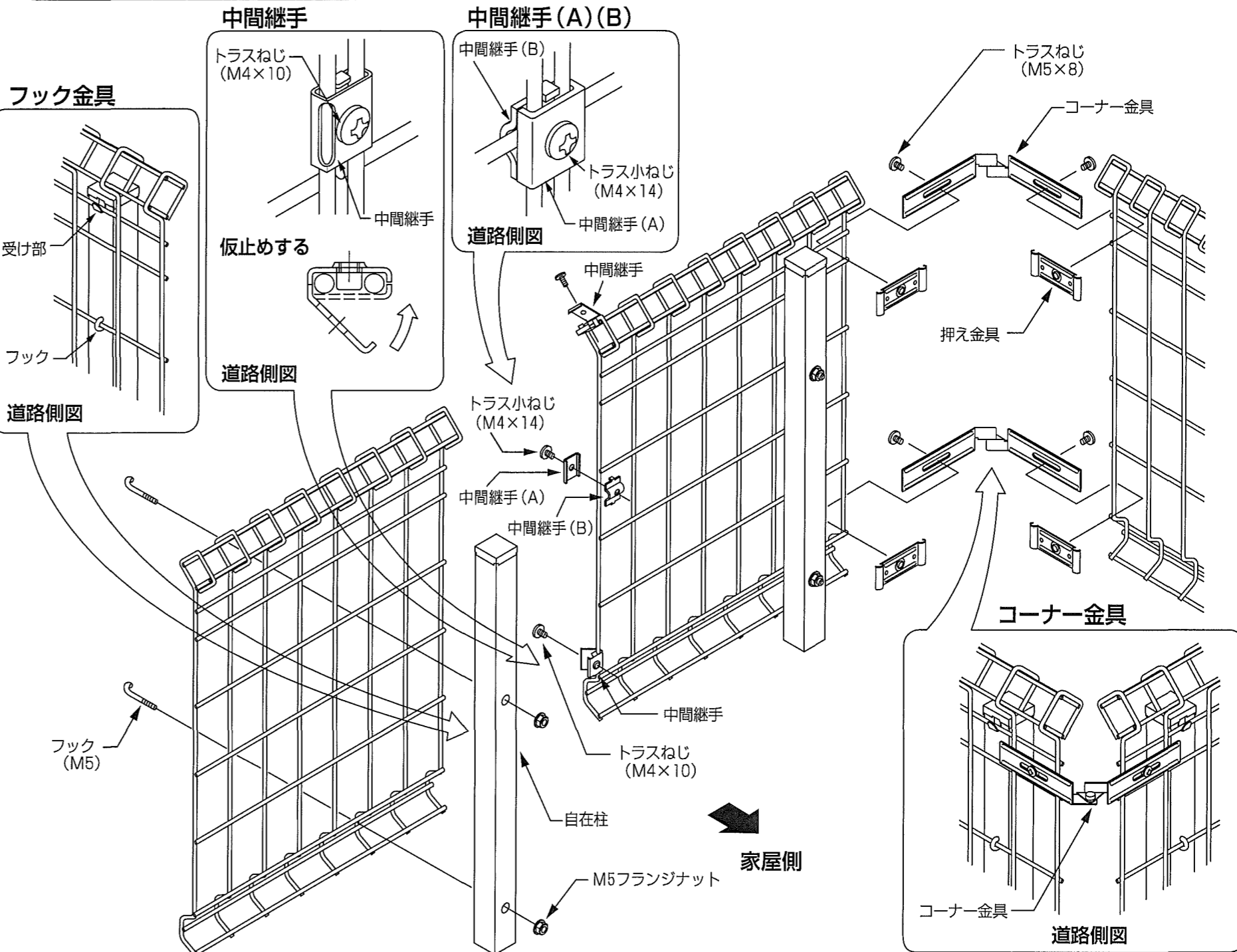
柱下部の穴にクギ等を差し込んで埋込みレベルを合わせる。



2 柱の仮止め

ブロックの穴を利用して、2000mm間隔で柱を差し込み、柱のGLラインまで埋込む。

3 フェンス本体の取付



1 フェンスの取付

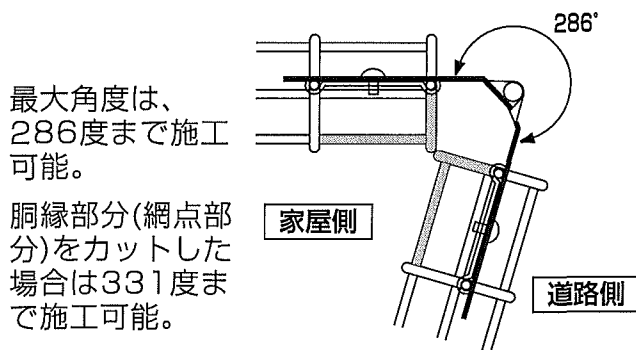
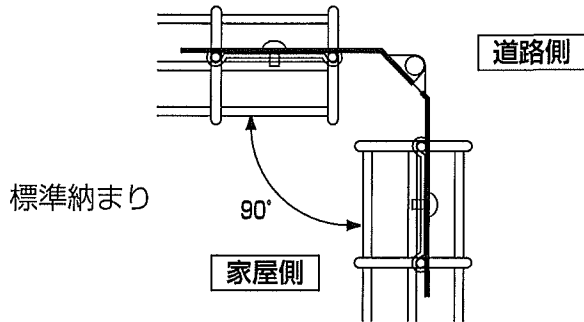
1. フェンスを柱キャップの受け部に引っ掛ける。
2. フックとナットでフェンスを固定する。(2箇所)

2 フェンスの接続

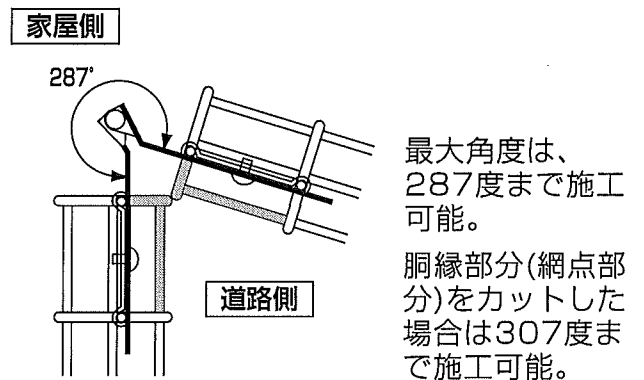
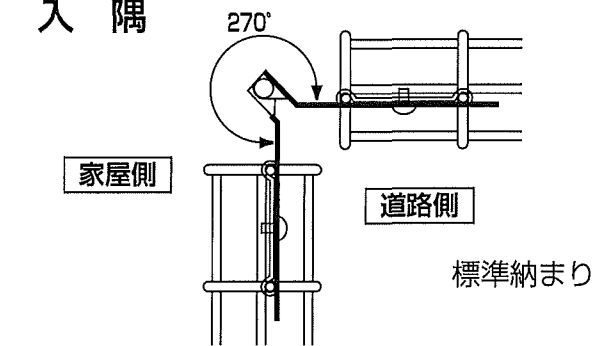
1. 中間継手 (A)(B) で上部フックが固定している横線材をはさみ、トラスねじ (M4×14) で固定する。
2. フェンス接続部に中間継手でフェンスをはさみ、トラスねじ (M4×10) で固定する。(上部胴縁外側、下部の1箇所)
※中間継手をセットした後、指で押さえて仮止めし、ねじで固定する。
3. コーナーの接続はコーナー金具と押え金具でフェンスをはさみ、固定する。
※コーナー金具は別売品です。

4 コーナー施工例

出隅



入隅

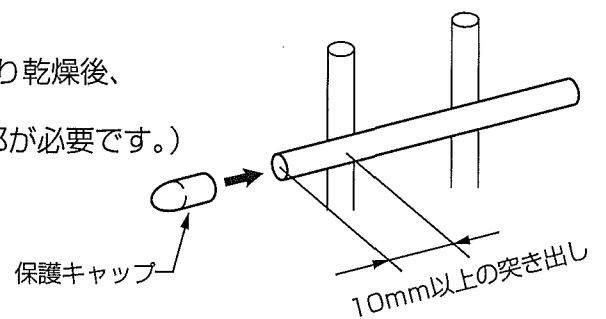


5 柱の固定

フェンスの高さ、水平、垂直を調整してモルタルで固定してください。

6 フェンスの寸法調整 (切断)

W寸法を切詰めた際には、切断面に補修ペイントを塗り乾燥後、保護キャップ(φ4)を取付けてください。
(キャップの装着には、長さ10mm以上の突き出しが必要です。)



商品につきましておわかりにくい点がございましたら、お買い上げの販売店・工事店へお気軽にお問い合わせください。

●商品改善のため、仕様、外観は予告なしに変更することがありますのでご了承ください。

【プライバシーポリシーについて】

当社は、当社商品のユーザー様及び流通業者様等の皆様の個人情報を商品納入にあたって取得し、将来にわたる品質保証、メンテナンスその他の目的のために利用致します。
当社の個人情報の取り扱いについて詳しくは当社のホームページの『プライバシーポリシー』
(<http://www.shinnikkei.co.jp/privacy.html>)をご覧ください。