

# PM門柱用補強材

## 取付説明書

- このたびは、東洋エクステリア製品をお買い上げいただきまして誠にありがとうございます。
- この取付説明書に示した表示記号の内容は、製品を安全に正しく施工していただき、施主様等の危害や損害を未然に防止するためのものです。表示記号の内容を良く理解したうえで、本書の内容（指示）にしたがってください。
- この取付説明書では、次のような記号を使用しています。

### 安全に関する記号 記号の意味


**警告**

- 取扱いを誤った場合に、使用者が死亡または重傷を負うおそれのある内容を示しています。


**注意**

- 取扱いを誤った場合に、使用者が中・軽傷を負うおそれのある内容、または物的損害のおそれがある内容を示しています。

### 一般情報に関する記号


**ポイント**

- 取付手順で、特に注意して作業をしていただきたいことを示しています。
- 守っていただかないと組付けができない内容、または製品全体に後々不具合が発生するおそれのある内容を示しています。



- 取付説明の内容全体（個々の説明枠）にかかる注意事項を示しています。
- 取付説明の内容に制限がある場合の条件を示しています。

### <施工の前に>


**注意**

- 製品の施工には、危険を伴う場合がありますので、必ず専門の工事業者による施工をお願いします。
- 正しく施工、組付けをするために、施工前に必ず取付説明書をお読みください。
- 製品の施工については、必ず取付説明書にしたがってください。

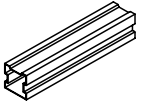
### <施工上のご注意>


**注意**

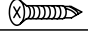
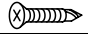
- 取付説明書の順序通りに組付けてください。製品の強度など、性能が低下する場合があります。
- 製品の改造は絶対にしないでください。
- 施工終了後は、ボルト、ネジなどにゆみがないか確認してください。
- 施工中についた汚れは取除き、誤ってキズをつけた場合は補修塗料で補修してください。

### 梱包明細表

#### 【1】PM門柱用補強材セット

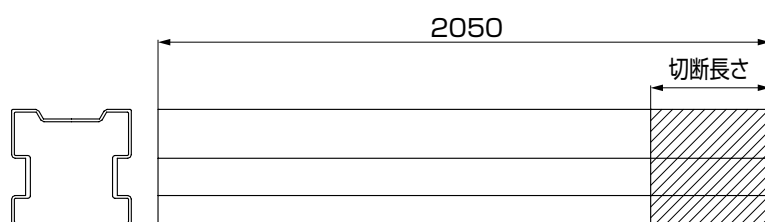
名称	略図	員数
PM門柱用補強材		1

#### 【1】PM門柱用補強材セット（つづき）

名称	略図	員数
【1-1】φ4×16サラドリルネジ(生地色)※1		2
【1-2】φ4×16サラドリルネジ(ブロンズ色)※1		2
取付説明書(A529)		1

※1 【1-1】生地色、【1-2】ブロンズ色のいずれかを使用します。

## 1. PM門柱補強材の切断



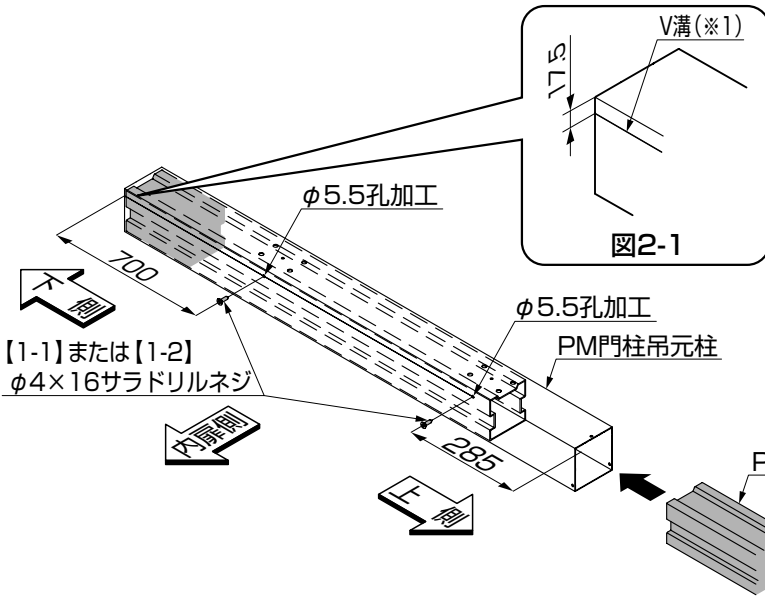
- ①製品はH18用のサイズになっています。その他のサイズの場合は、切断して使用してください。（表1-1参照）

表1-1

門柱	切断長さ
H14	400mm
H16	200mm
H18	0

## 2. PM門柱用補強材の取付け ※図は右勝手を示します。

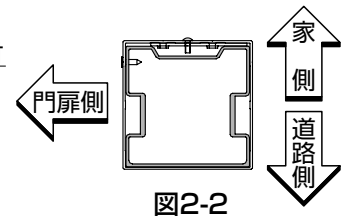
### 2-1 施工前の門柱に取付ける場合



- ①PM門柱吊元柱の門扉側のV溝(※1)にφ5.5の下穴をあけてください。(図2-1参照)
- ②PM門柱用補強材を挿入し、【1-1】または【1-2】で補強材を取付けてください。

#### ポイント

- PM門柱用補強材の挿入方向は、図2-2で確認してください。
- 吊元柱と補強材は下側を揃えて固定してください。



### 2-2 施工後の門柱に取付ける場合

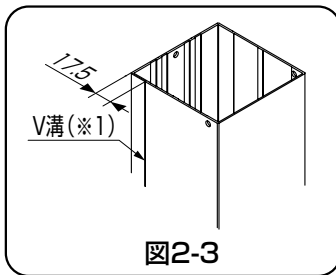


図2-3

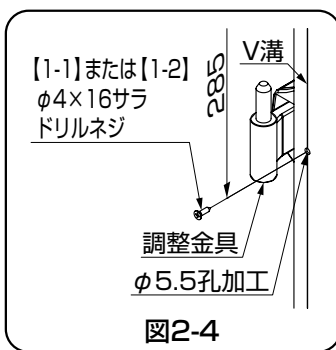
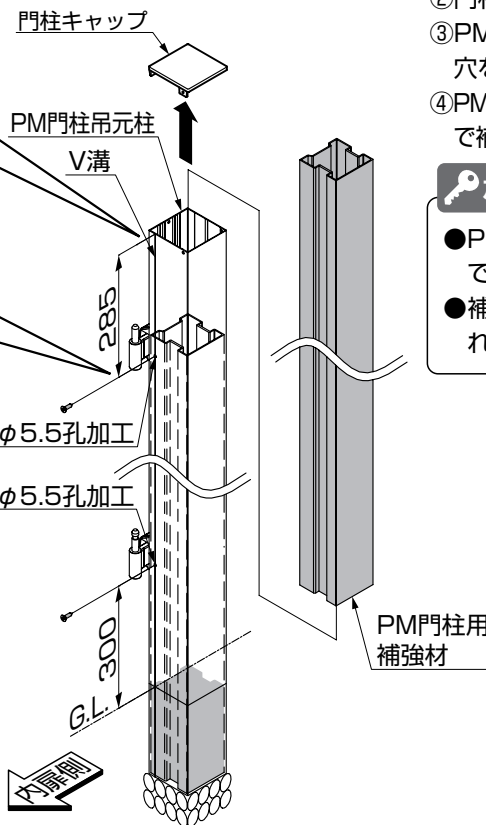


図2-4



- ①扉本体を外してください。
- ②門柱キャップを取り外してください。
- ③PM門柱吊元柱の門扉側のV溝にφ5.5の下穴をあけてください。(図2-3、図2-4参照)
- ④PM門柱用補強材を挿入し、【1-1】または【1-2】で補強材を取付けてください。

#### ポイント

- PM門柱用補強材の挿入方向は、図2-5で確認してください。
- 補強材はG.L.下の栗石面まで落とし入れて固定してください。

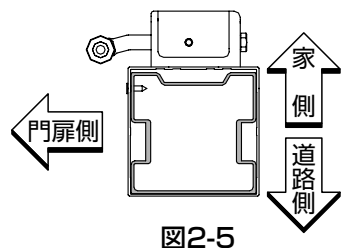


図2-5

取説コード

A529

JZZ621795  
201012A\_1001