

アルシャインHG

取付説明書 — 本体 —

- このたびは、当社製品をお買いあげいただきましてまことにありがとうございます。
- この取付説明書に示した表示記号の内容は、製品を安全に正しく施工していただき、施主様等の危害や損害を未然に防止するためのものです。
表示記号の内容を良く理解したうえで、本書の内容(指示)にしたがってください。
- この取付説明書では、次のような記号を使用しています。

安全に関する記号 記号の意味


警告

- 取扱いを誤った場合に、使用者が死亡または重傷を負うおそれのある内容を示しています。


注意

- 取扱いを誤った場合に、使用者が中・軽傷を負うおそれのある内容、または物的損害のおそれがある内容を示しています。

一般情報に関する記号


ポイント

- 取付手順で、特に注意して作業をしていただきたいことを示しています。
- 守っていただかないと組付けができない内容、または製品全体に後々不具合が発生するおそれのある内容を示しています。

※

- 取付説明の内容全体(個々の説明枠)にかかる注意事項を示しています。
- 取付説明の内容に制限がある場合の条件を示しています。


補足

- 説明の内容で知っておくと便利なことを示しています。

<施工の前に>


注意

- 製品の施工には、危険を伴う場合がありますので、必ず専門の工事業者による施工をお願いします。
- 正しく施工、組付けをするために、施工前に必ず取付説明書をお読みください。
- 柱の施工では、「アルシャインHG 一柱セットー (D512)」の取付説明書を一緒にお読みください。
- 製品の施工については、必ず取付説明書にしたがってください。
- 施工終了後、取扱説明書は施主様にお渡しください。
- 梱包明細書で必要な部材、部品が揃っているか確認してください。

<施工上のご注意>

⚠ 注意

- 施工工事にあたっては、安全に施工を行なってください。
 - ・作業服および保護具（保護帽、安全帯、眼、耳、手、足の保護具）を正しく使用してください。
 - ・作業場所の整理整頓を行なうとともに、安全確保を行なってください。
特に高所作業での安全確保、倒壊防止、照明による照度の確保など。
 - ・器具、工具、保護具などの機能を確認し、使用してください。
 - ・作業は、相互の作業と各作業工程を考慮して進めてください。免許、技能講習、特別教育が必要な作業は、有資格者が行なってください。
 - ・作業者が相互に安全確認を行なってください。健康状態を十分確認し、健康管理を実施してください。
 - ・万が一、事故が発生した際には、直ちに手当を行ない、救助を第一に心がけてください。
- ボルト、ネジは弊社純正品の規定本数を確実に締付け固定してください。
- 取付説明書の順番通りに組付けてください。製品の強度等、性能を低下させる場合が発生します。
- アルミ製品が亜鉛、ステンレス以外の金属と接触する場合は、絶縁処理をしてください。
- 腐食のおそれのある接着剤や化学製品を使用する場合は、製品と接触しないようにするか、接触する部分を完全に養生してください。
- 製品の改造は絶対にしないでください。
- 施工終了後は、ボルト、ネジなどにゆるみがないか確認してください。
- 施工中についた汚れは取除き、誤ってキズをつけた場合は補修塗料で補修してください。
- 施工終了後は扉の開閉チェックを行ない、不具合がないか確認してください。

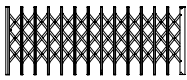
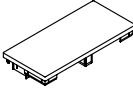
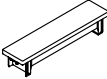

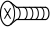
<基礎工事について>

⚠ 注意

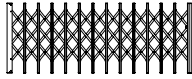
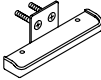
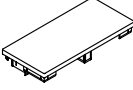
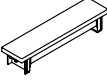

- 基礎部の埋込み深さは製品ごとに決まっていますが、現場によっては（堅牢な地盤、軟弱な地盤など）基礎部のコンクリートの量（体積）十分考慮してください。
- 基礎施工寸法の柱埋込み位置は、性能や耐久性、安全上重要ですので必ずお守りください。
- コンクリート（またはモルタル）には、塩分を含む砂（海砂）および塩素系や強アルカリ系のコンクリート用（凍結防止剤、凝固促進剤、急結剤など）は使用しないでください。使用するとアルミなどの金属が腐食する原因になります。必要な場合は非塩素系や非アルカリ系の混和剤をご使用ください。
- モルタルやコンクリートの抽出液が、工事中に製品に付着しないように注意してください。抽出液は強アルカリ性でシミやムラなどの外観不良の原因になります。
- 製品の表面に付着したモルタルやコンクリートなどは、速やかに拭取ってください。

■梱包明細表


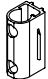
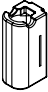
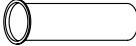
【1】 本体掛側セット

名 称	略 図	員 数					
		S130	S170	S220	S260	S280	S300
本体掛側		1	1	1	1	1	1
回転柱キャップ (上)		1	1	1	1	1	1
格子キャップ (上)		4	6	8	10	11	12
注意シール		1	1	1	1	1	1
【1-1】 φ4×10サラタツピンネジ3種 D=6		1	1	1	1	1	1

【2】 本体受側セット

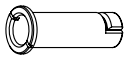
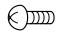

名 称	略 図	員 数				
		S170	S220	S260	S280	S300
本体受側		1	1	1	1	1
柱受け金具		1	1	1	1	1
回転柱キャップ (上)		1	1	1	1	1
格子キャップ (上)		6	8	10	11	12
【2-1】 φ4×10サラタツピンネジ3種 D=6		1	1	1	1	1

【3】 落とし棒セット



名 称	略 図	員 数			
		標準1本入	標準2本入	ロング1本入	ロング2本入
落とし棒		1	2	1	2
落とし棒ホルダー		2	4	2	4
落とし棒ホルダーキャップ		2	4	2	4
落とし棒受けA		3	4	3	4

■梱包明細表 つづき

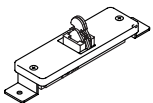
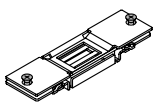
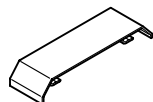
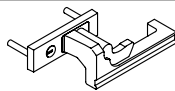
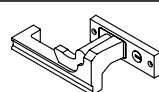
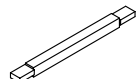
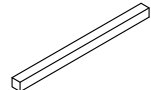

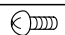
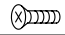
【3】 落とし棒セット つづき

名 称	略 図	員 数			
		標準1本入	標準2本入	ロング1本入	ロング2本入
落とし棒受けB		3	4	3	4
【3-1】 M4×12トラス小ネジ D=8		4	8	4	8
【3-2】 M4×6座金組込ナベ小ネジ (SW)		3	6	3	6

【4】 カラー材セット

名 称	略 図	員 数					
		S130	S170	S220	S260	S280	S300
カラー材A		9	13	16	20	22	24
カラー材B		1	1	2	2	2	2

【5】 片錠セット

名 称		略 図	員 数
	鎌錠		1
	錠受け		1
	シャフトカバー		2
作動座セット	作動外座		1
	作動内座		1
	ロック角芯		1
	角芯		1
	鍵		3
	【5-1】 M5×10トラス小ネジ D=10		2
	【5-2】 M4×25サラ小ネジ D=8		2
	取付説明書 (D511)	—	1
	取扱説明書 (UD109)	—	1

【6】両錠セット

名 称		略 図	員 数
	鎌錠		1
	錠受け		1
	シャフトカバー		4
作動座セット	作動外座		1
	作動内座		1
	ロック角芯		1
	角芯		1
	鍵		3
固定座セット	固定外座		1
	固定内座		1
	【6-1】 M5×10トラス小ネジ D=10		2
	【6-2】 M4×25サラ小ネジ D=8		4
	取付説明書 (D511)	—	1
	取扱説明書 (UD109)	—	1

1. 部品の取付位置

1-1 片開きの場合

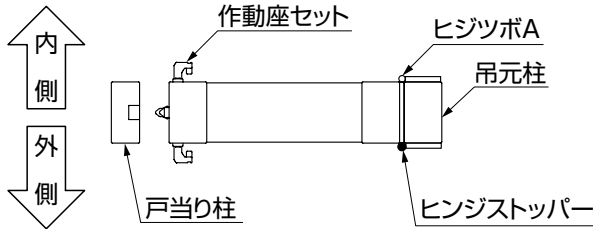


図1-1 右勝手

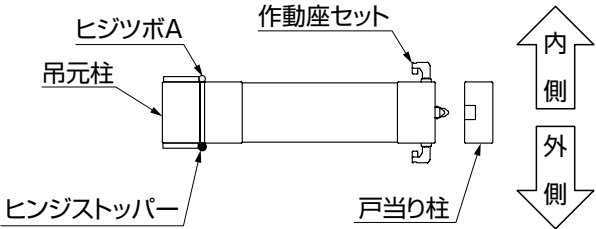


図1-2 左勝手

1-2 両開きの場合

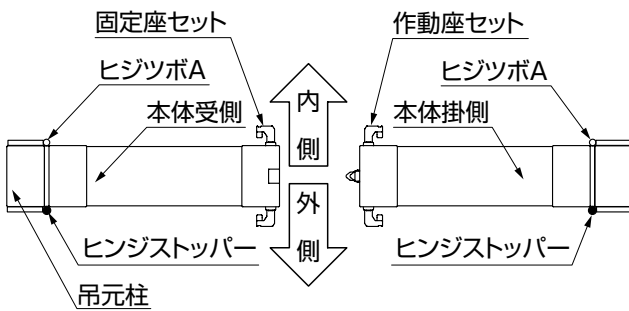


図1-3 右勝手

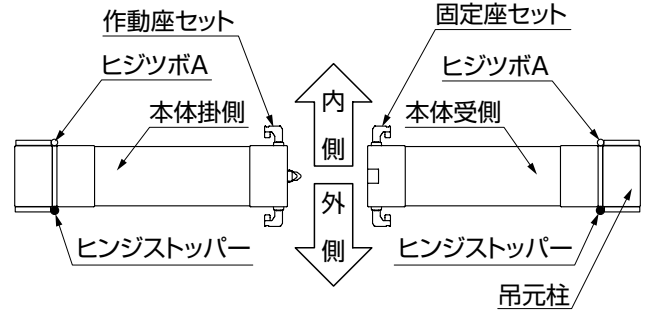


図1-4 左勝手

1-3 両開き角地の場合

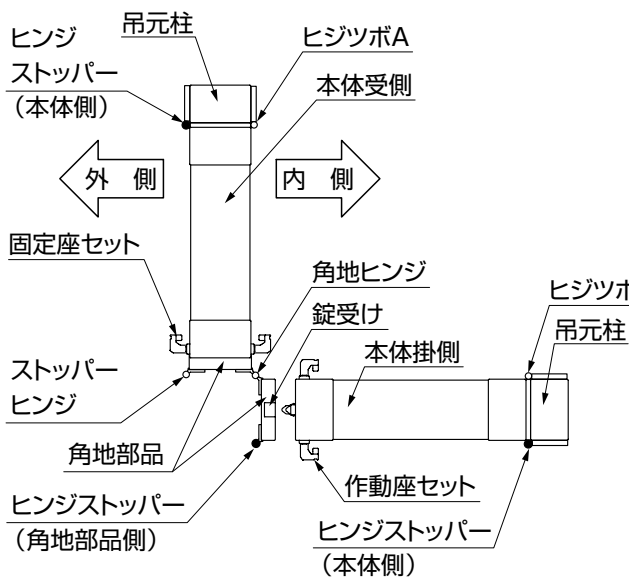


図1-5 角地の場合

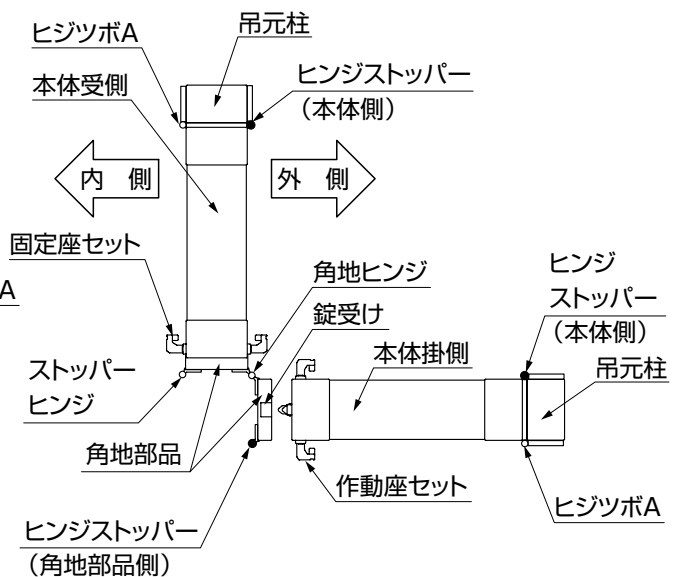


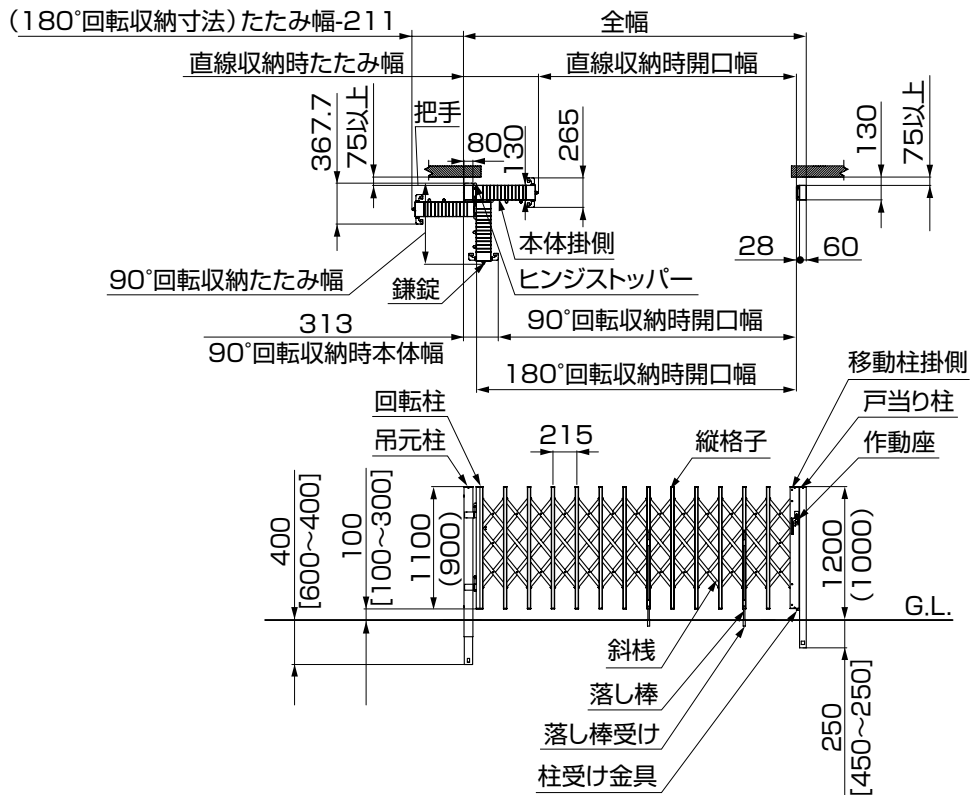
図1-6 逆角地の場合

2. 姿図および各部の名称

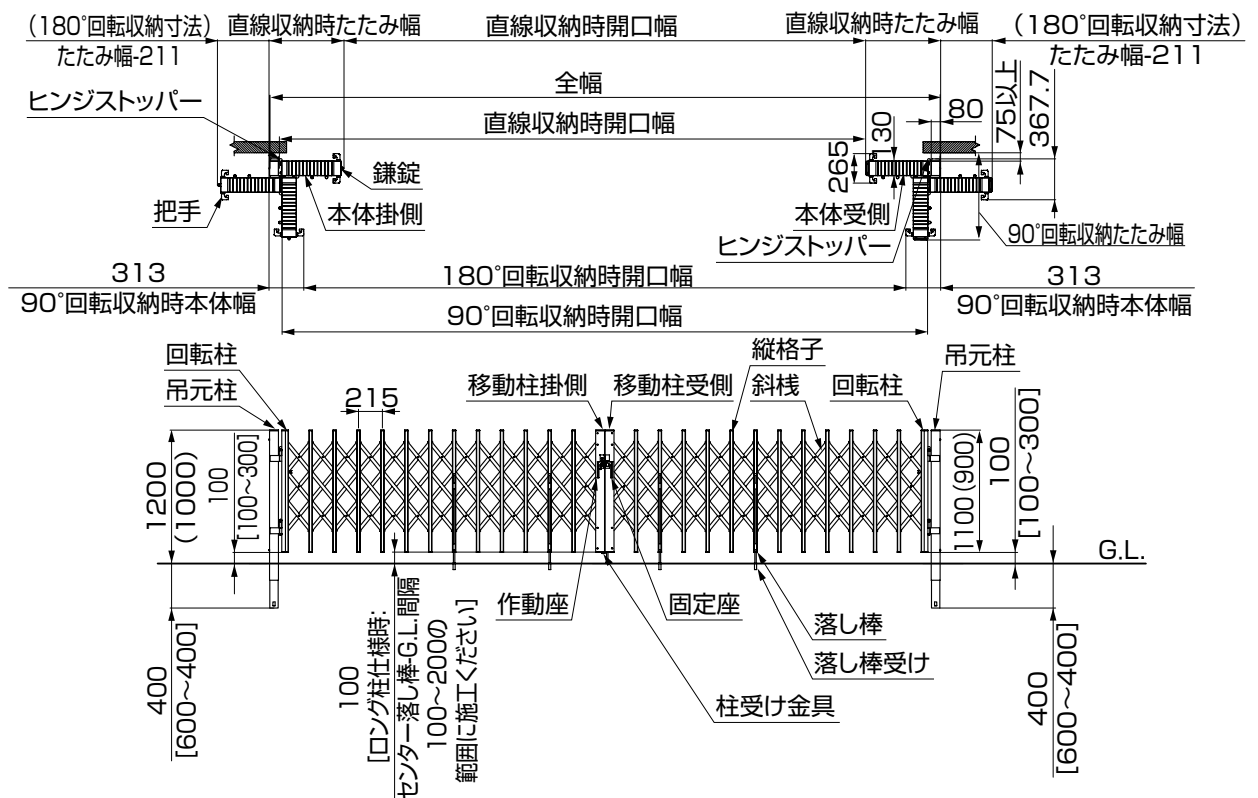
※図はH12を表します。()内寸法はH10、[]内寸法はロング柱を表します。

※基礎施工寸法の柱埋込み位置は、「アルシャインHG 一柱セット」取付説明書(D512)をお読みください。

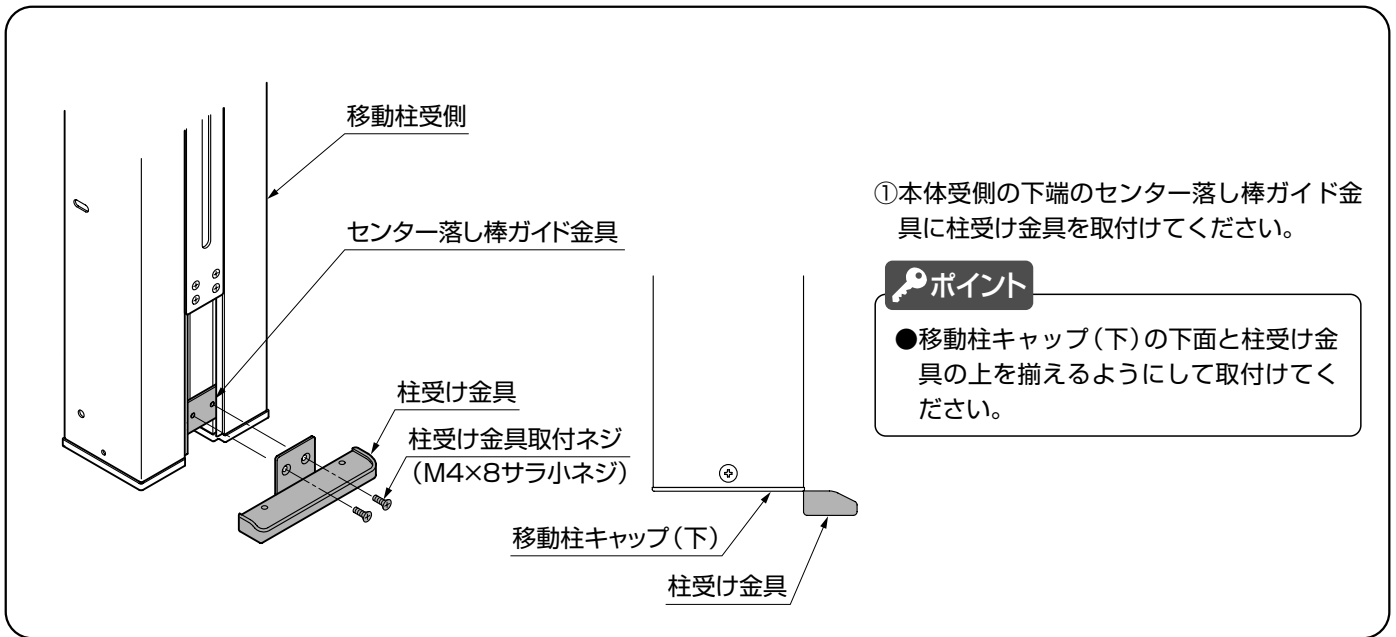
2-1 片開き



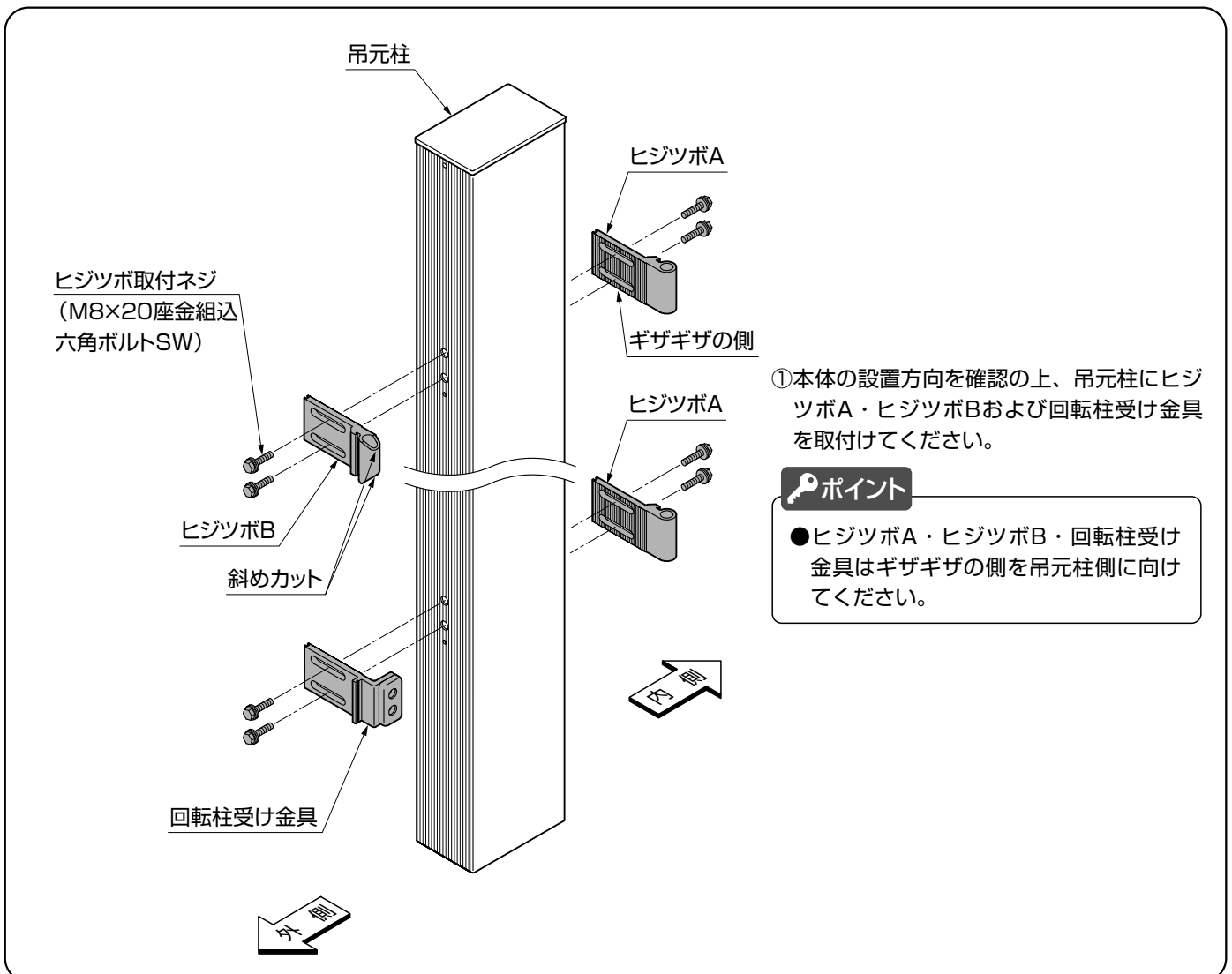
2-2 両開き・親子



3. 柱受け金具の取付け ※両開きの場合のみです。



4. ヒジツボの取付け



5. ヒンジストッパーの付替え

回転柱
 本体
 握り玉
 ヒンジストッパー取付ナット (M8六角ナット)
 スプリング受け金具
 ヒンジストッパー取付ネジ (M4×6ナベ小ネジ)
 ヒンジ
 スプリング
 ヒンジストッパー

補足

- ヒンジストッパーは出荷時、右吊元側で取付けています。
- 左吊元でご使用の場合は図を参考に左右をつけかえてください。

6. 本体の取付け

本体
 吊元柱
 ヒジツボA
 ヒジツボ取付座金 (M10平座金)
 ヒジツボ取付座金 (M10バネ座金)
 ヒジツボ取付ナット (M10六角ナット)
 ヒンジキャップ
 ヒジツボピンB
 ヒンジ取付ナット (M10袋ナット)
 ヒンジ取付座金 (M10平座金)
 ヒンジ
 ヒジツボピンA

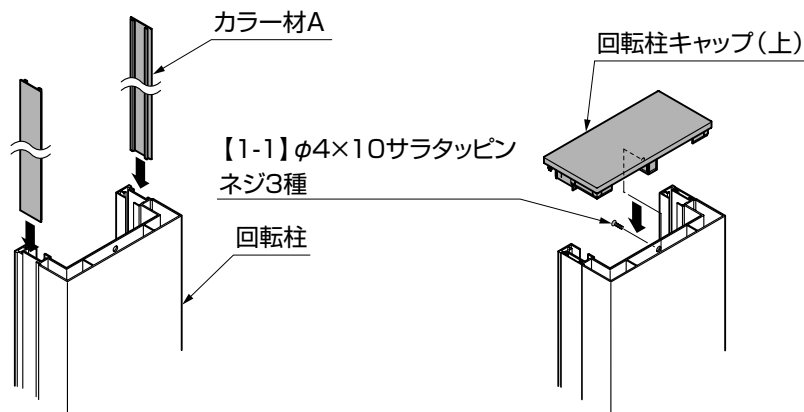
- ①柱にヒジツボピンA・ヒジツボピンBを組付けてください。
- ②本体を吊元柱に取付けてください。

ポイント

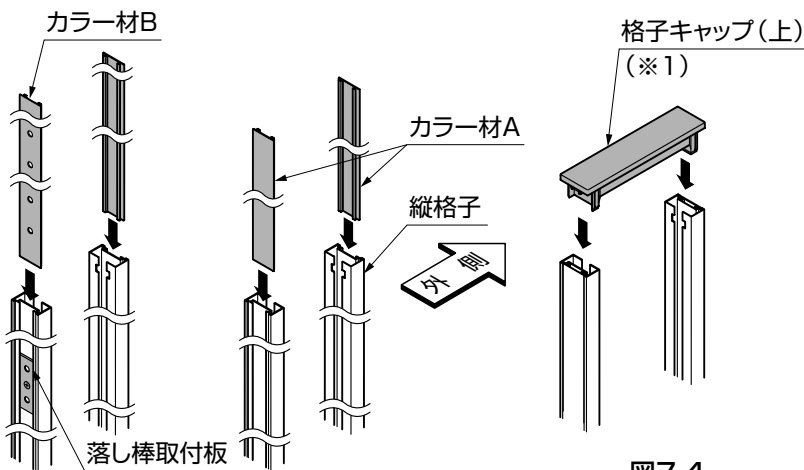
- ヒジツボピンA・ヒジツボピンBは黒いシャフトの方を上に向けて取付けてください。(図6-1参照)

図6-1

7. カラー材の取付け

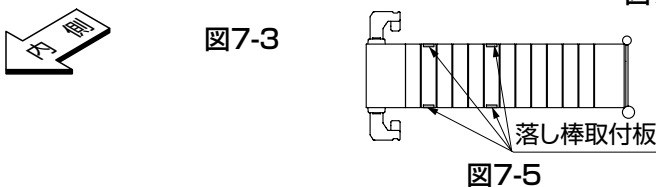


- ①回転柱にカラー材Aを差込んでください。(図7-1参照)
- ②回転柱キャップ(上)を【1-1】で取付けてください。(図7-2参照)
- ③縦格子にカラー材Aまたはカラー材Bを差込んでください。(図7-3参照)
- ④格子キャップ(上)を縦格子にはめ込んでください。(図7-4参照)

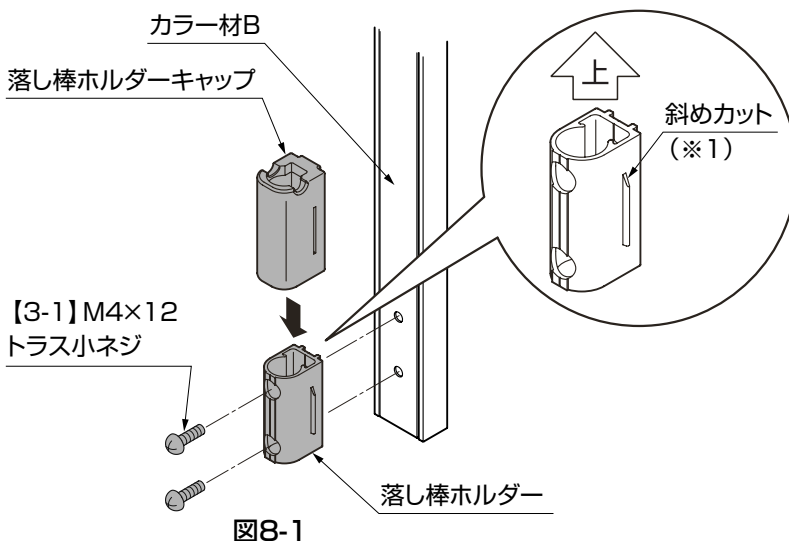


ポイント

- 落とし棒が付く縦格子には落とし棒取付板が付いているので施工時内側に向く面に穴があいたカラー材Bを差込んでください。(図7-5参照)
- 格子キャップ(上) (※1)は、縦格子の切欠きにしっかりとハマったことを確認してください。



8. 落とし棒の取付け



- ①カラー材Bが付いた縦格子に斜めカット(※1)を上にした落とし棒ホルダーを【3-1】で固定してください。(図8-1参照)
- ②落とし棒ホルダーキャップを上からはめ込んでください。(図8-1参照)

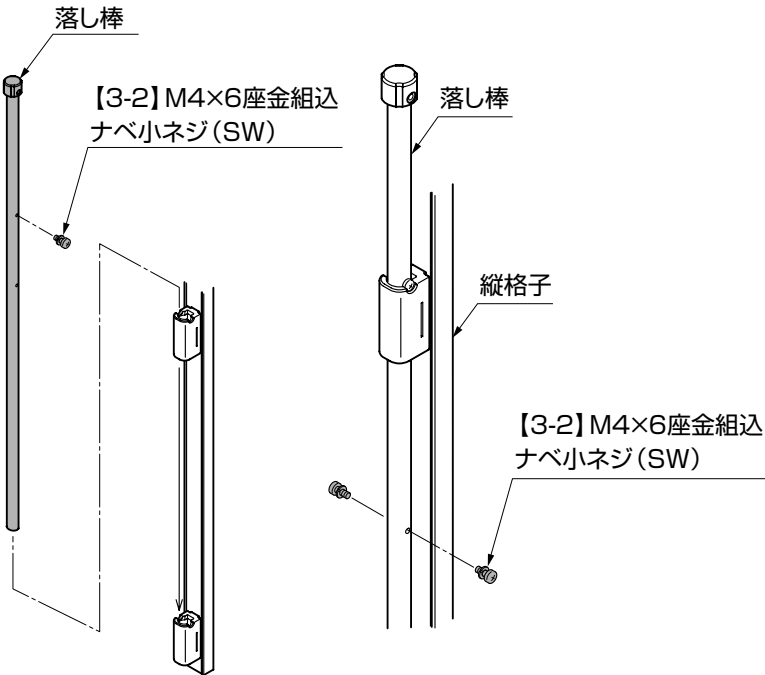


図8-2

図8-3

③落し棒に【3-2】を組付けてください。
(図8-2参照)

④落し棒を落し棒ホルダーに挿入した後、
【3-2】を落し棒の両サイドから固定してく
ださい。(図8-3参照)

ポイント

- ロング柱使用時は、落し棒ロングを
使用してください。

9. 錠の取付け

9-1 鎌錠の取付け

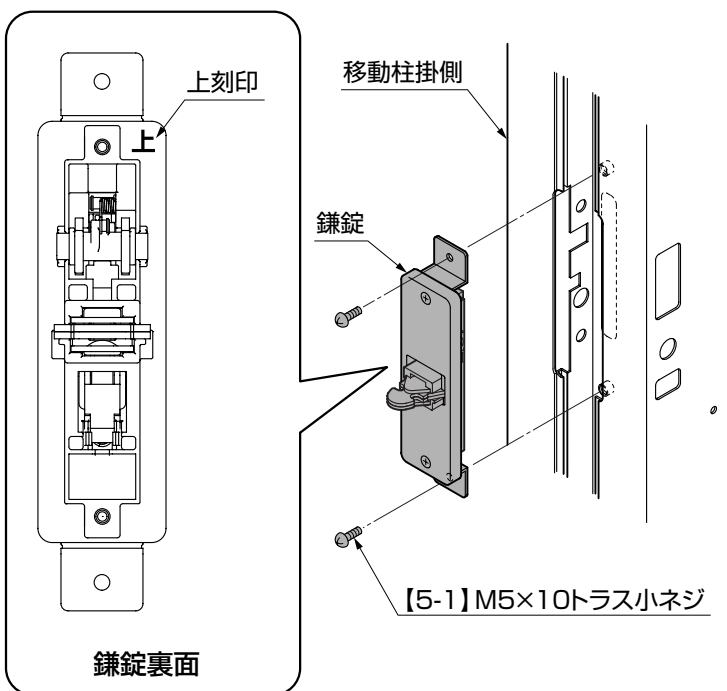


図9-1

ポイント

- 鎌錠は、「上」の刻印がある方を上にし
て取付けてください。

9. つづき

9-2 錠受けの取付け

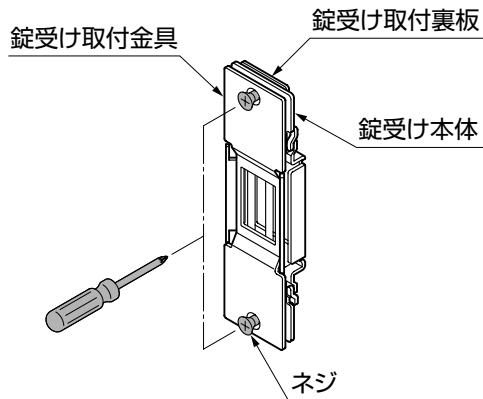


図9-2

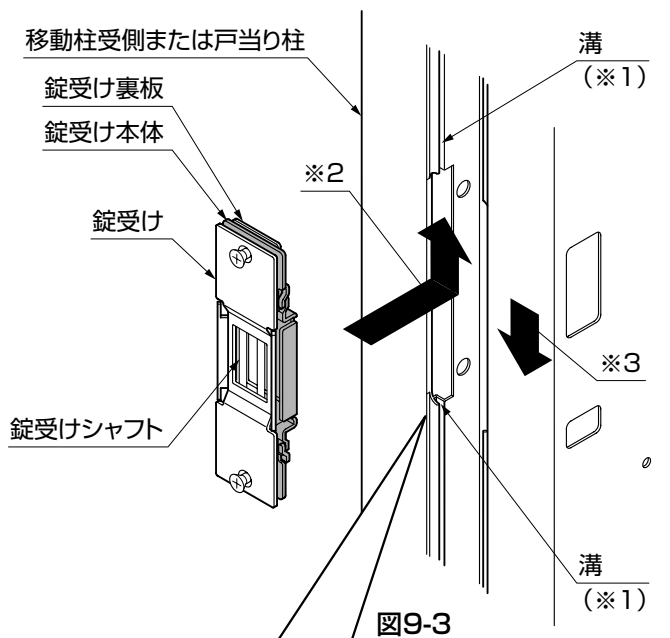


図9-3

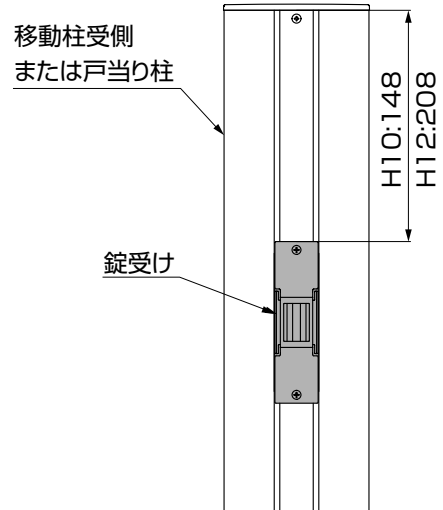
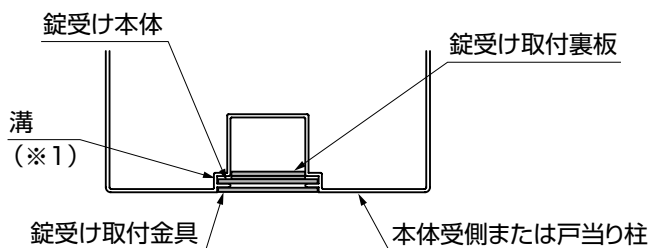


図9-4

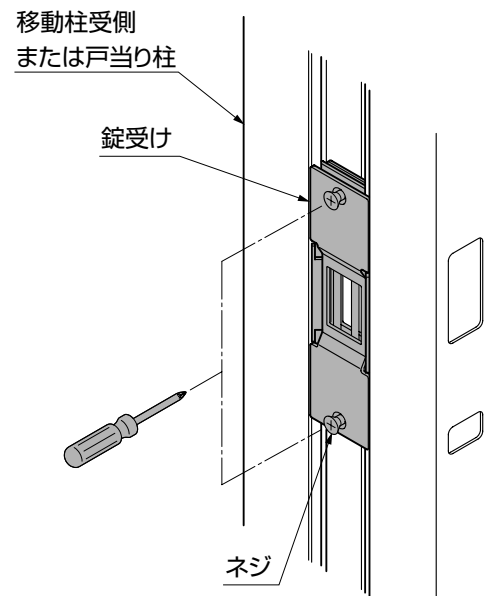


図9-5

①錠受けのネジを緩めてください。(図9-2参照)

ポイント

- 部品がばらけないようにネジを緩めすぎないようにしてください。
- 組付け時、錠受けシャフトに触れないでください。外れることがあります。

②錠受け本体を移動柱受側または戸当り柱の溝(※1)部分にスライド(※2、※3)させて入れてください。(図9-3参照)

③溝に錠受け本体が入ったことを確認して、図9-4の位置に錠受けを合わせて①で緩めたネジを締めてください。(図9-5参照)

9-3 作動座セット・固定座セットの勝手変更

※左勝手施錠の時に実施してください。

※図は固定座セットのものです。

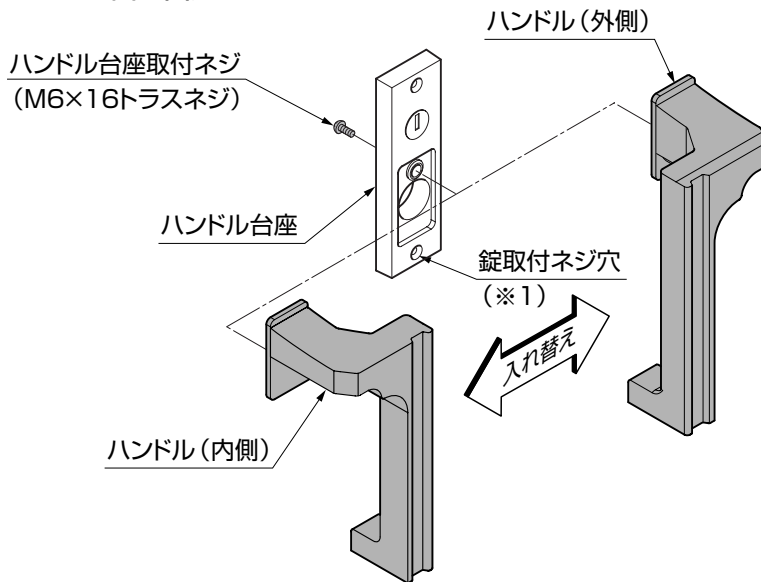


図9-6

①ハンドル(外側)、ハンドル(内側)の台座の裏からハンドル台座取付ネジを外してハンドルを入れ替えてください。

②①で外したネジで組付けてください。(図9-6参照)

ポイント

- 錠を本体に組付けたときに錠取付ネジ穴(※1)が内側にくるようにレバーを付け替えてください。

9-4 ハンドルの取付け

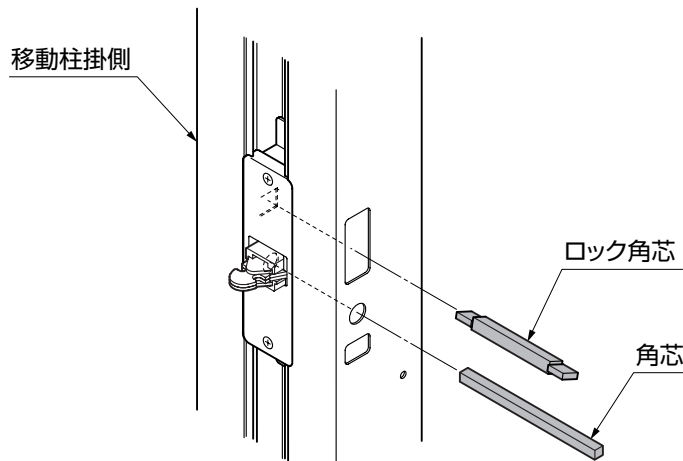


図9-7

ポイント

- ハンドルは出荷時に仮組みされています。ネジを外してからハンドルの取付け作業をしてください。

①ロック角芯と角芯を移動柱掛側の穴に通してください。(図9-7、図9-8参照)

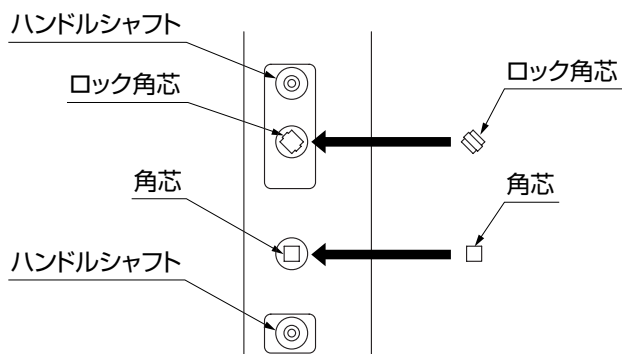


図9-8 ロック角芯・角芯挿入向き

9. つづき

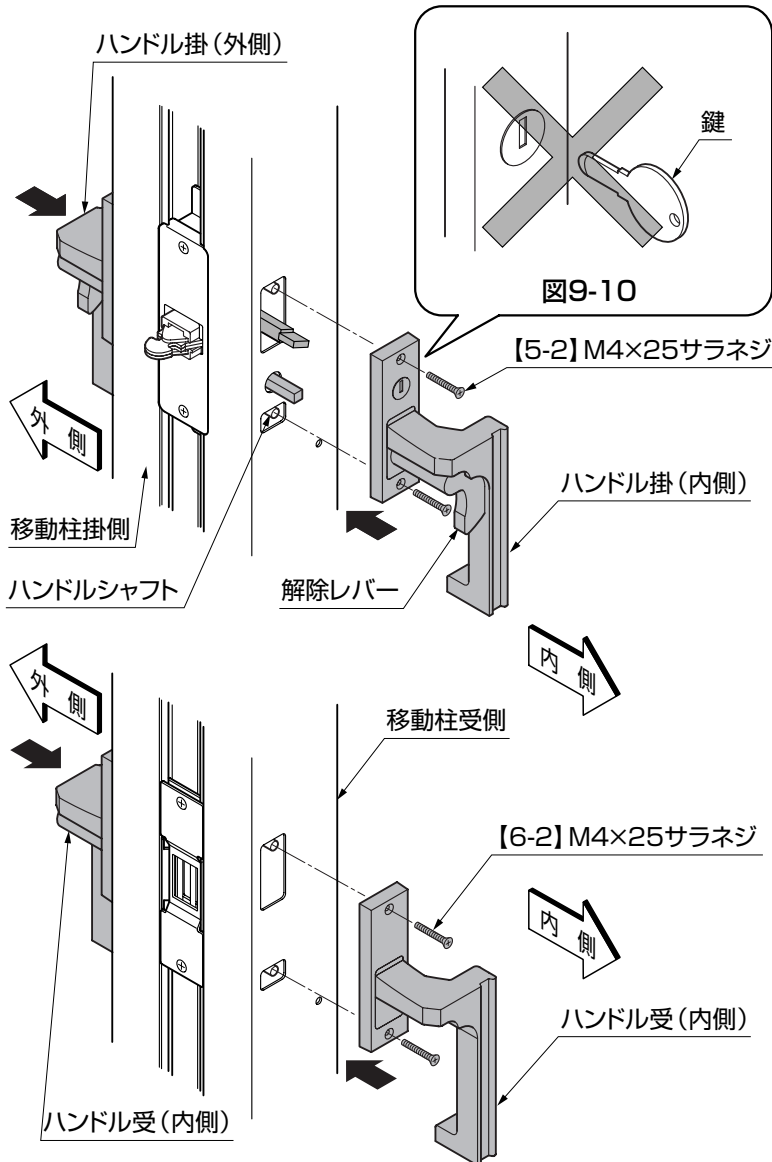


図9-11 本体受側の場合

9-5 シャフトカバーの取付け

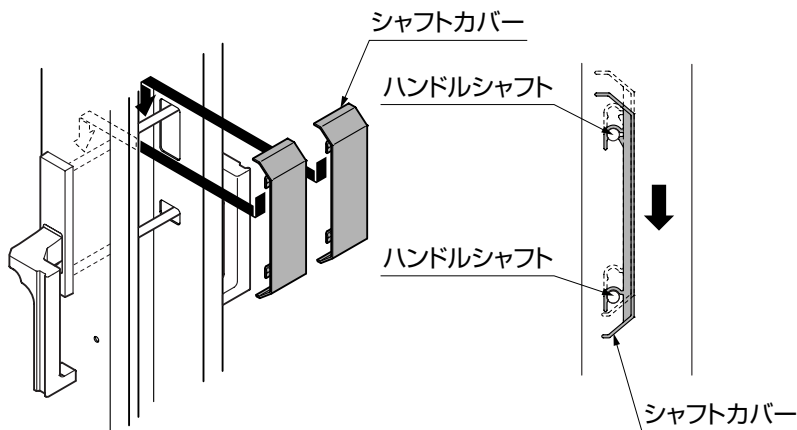


図9-12

- ②移動柱掛側・移動柱受側にハンドル(外側)のハンドルシャフトを挿入して、ハンドル(内側)を外した【5-2】、【6-2】で仮止めしてください。(図9-9・図9-11参照)

ポイント

- ハンドルを取付けるとき、シリンダーに鍵を差込んだ状態で取付けしないでください。鍵が抜けなくなります。(図9-10参照)
- シャフトカバーを取付ける前に【5-2】【6-2】を本締めしないでください。
- ハンドルを取付けるとき、解除レバー操作時の鎌の操作がスムーズであることを確認し、シャフトカバー取付け後にネジを本締めしてください。
- 表裏のハンドルの取付けがずれると解除レバーを操作した際に鎌がスムーズに開閉しない場合があります。框に対して真っ直ぐに取付けてください。
- 施錠すると解除レバーが動かなくなります。

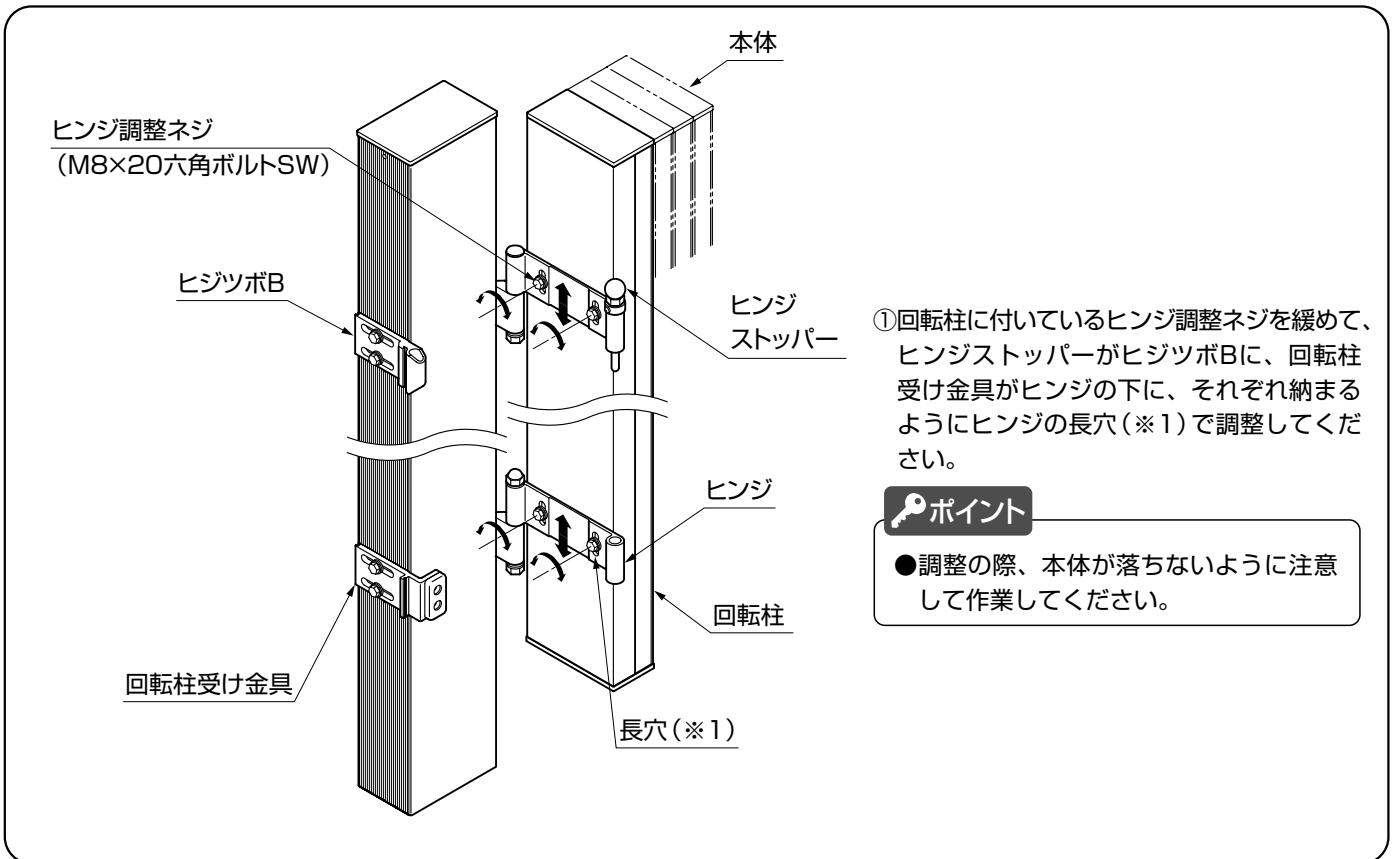
- ①移動柱掛側・移動柱受側の裏側に見えるハンドルシャフトにシャフトカバーをかぶせ、カチッというまで押し込んでください。(図9-12参照)

注意

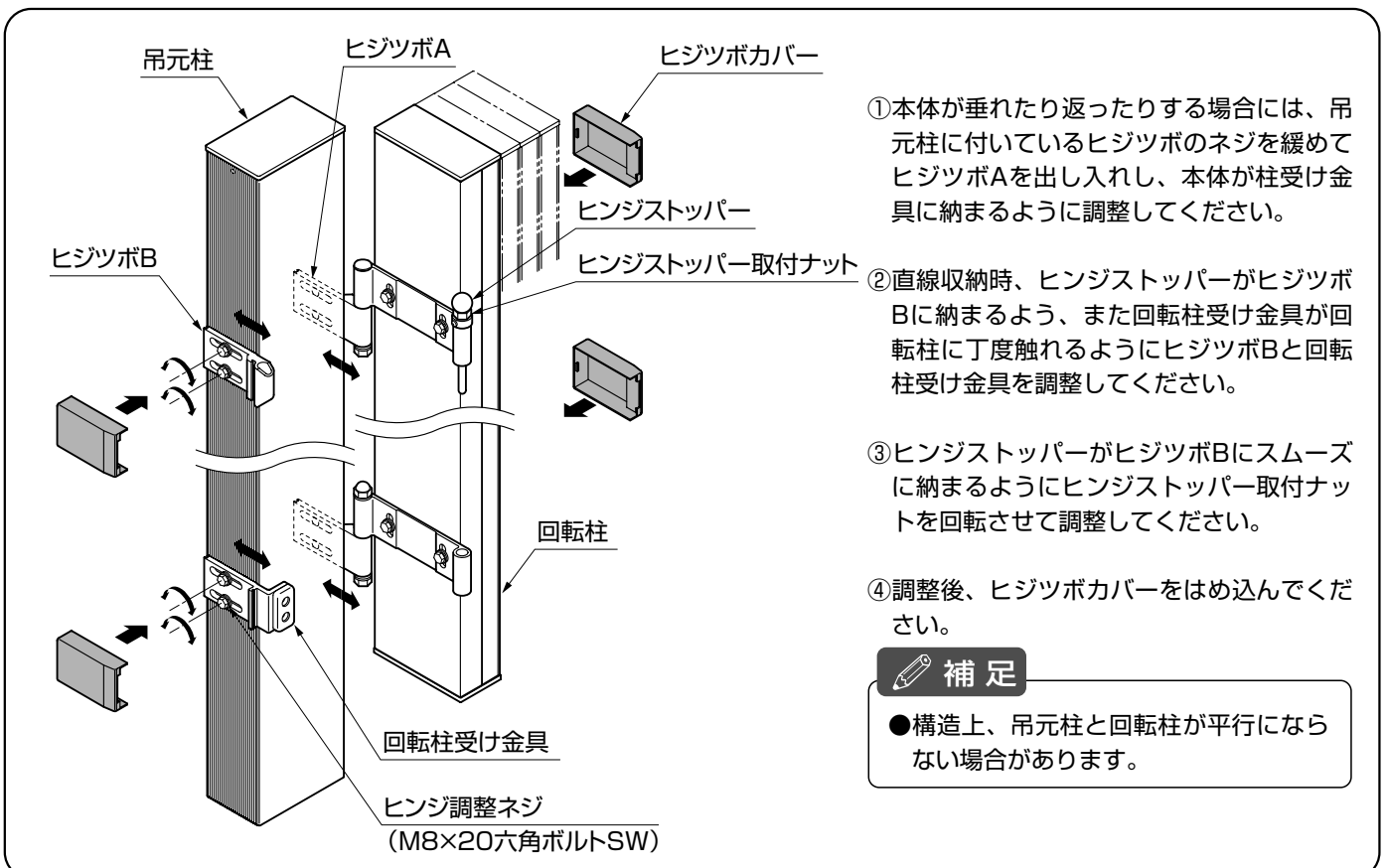
- 防犯のため、シャフトカバーは必ず取付けてください。

- ②【5-2】、【6-2】を本締めしてください。

10. 本体の高さ調整

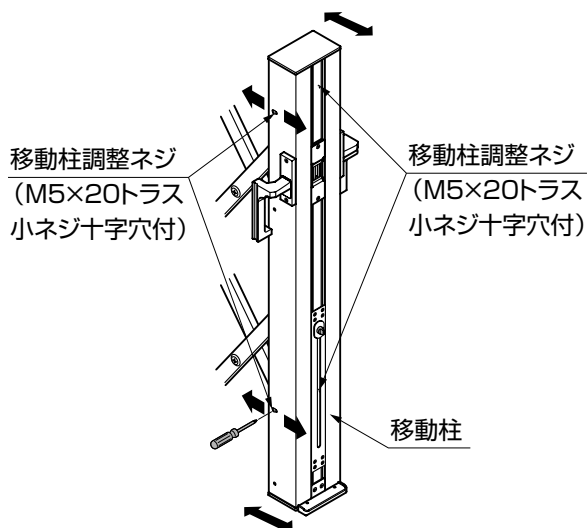


11. 本体の水平調整



12. 移動柱の角度調整

※戸当り柱と移動柱および両開き時の移動柱同士が平行に取付かない場合の調整方法です。



- ①移動柱の長穴部分のネジ(4ヶ所)を緩め、戸当り柱または移動柱と合わせて、締め直してください。

補足

- 両開きの場合は、他方の移動柱と合わせてください。

13. 落とし棒受けの埋設

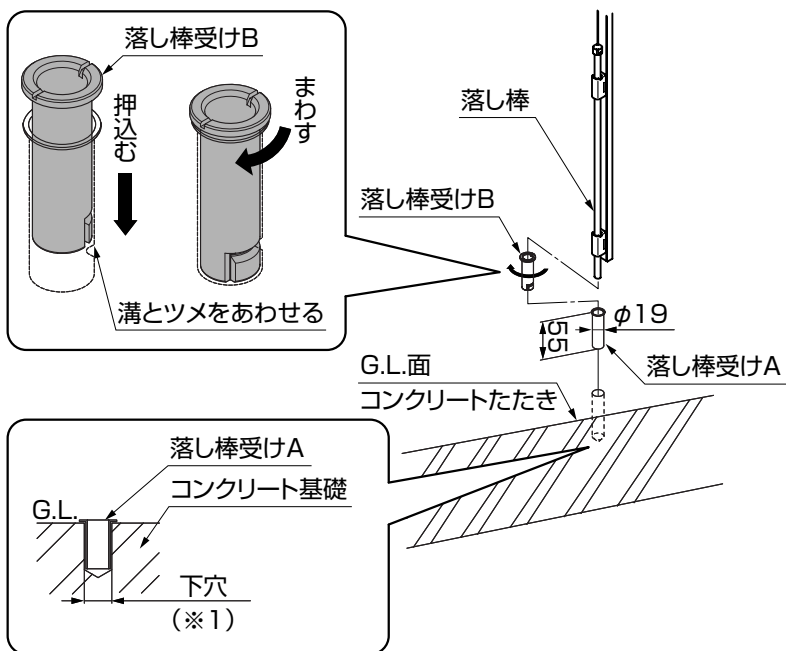


図13-2

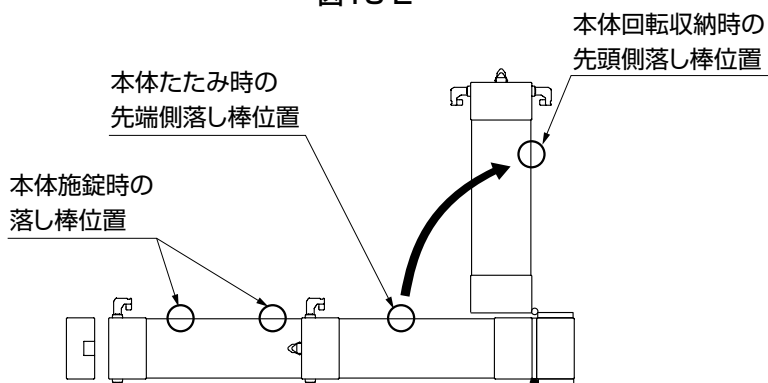


図13-1

- ①落とし棒受けAをコンクリートたたきに確実に固定してください。(図13-1参照)
- ②落とし棒受けBを落とし棒受けAに落して回しながら挿入してください。(図13-1参照)

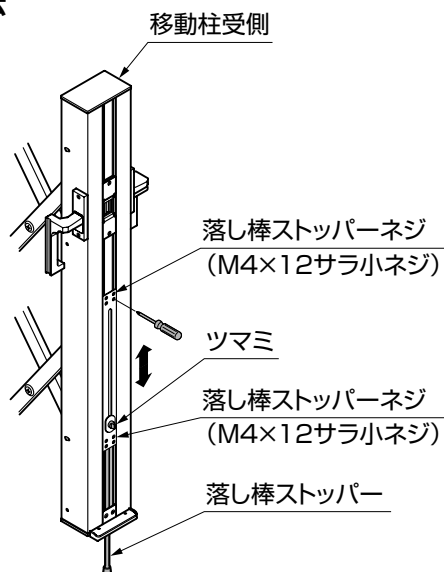
ポイント

- 以下の位置に落とし棒を施工してください。
 - ・本体を施工したときの全ての落とし棒位置
 - ・本体たたみ時の先端側の落とし棒位置
 - ・本体回転収納時の先端側の落とし棒位置
- 落とし棒受けAは無理に叩き込むと変形し、落とし棒受けBが入らなくなるおそれがあります。
- 下穴をあける場合は、下穴径はφ19～φ20のコンクリートドリルで下穴を加工してください。(※1)
- 下穴が大きく、落とし棒受けAが固定されない場合は、屋外用コンクリート接着剤等で固定してください。

14. 落とし棒ストッパーの調整

※傾斜やくぼみなどで落とし棒ストッパーが地面に届かない場合に調整してください。

14-1 調整方法



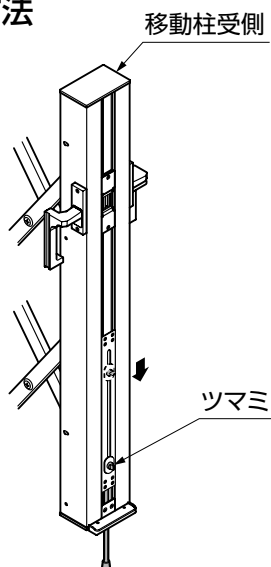
① ツマミが一番下まで下がるように落とし棒ストッパーネジを緩めて落とし棒全体の高さを調整してください。

② 落とし棒ストッパーが地面に付いていることを確認して落とし棒ストッパーネジを締め直してください。

補足

- ツマミが回りにくい場合は、ツマミを上下に軽く動かし、ツマミが回る位置でツマミを縦にしてロックください。

14-2 セット方法



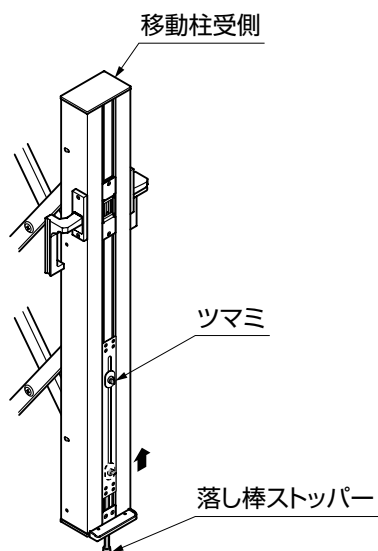
① セットするときは、移動柱受側を手で支え、ツマミを横にして一番下まで下げてください。

② ツマミを縦にしてロックしてください。

補足

- ツマミが回りにくい場合は、ツマミを上下に軽く動かし、ツマミが回る位置でツマミを縦にしてロックください。

14-3 解除方法



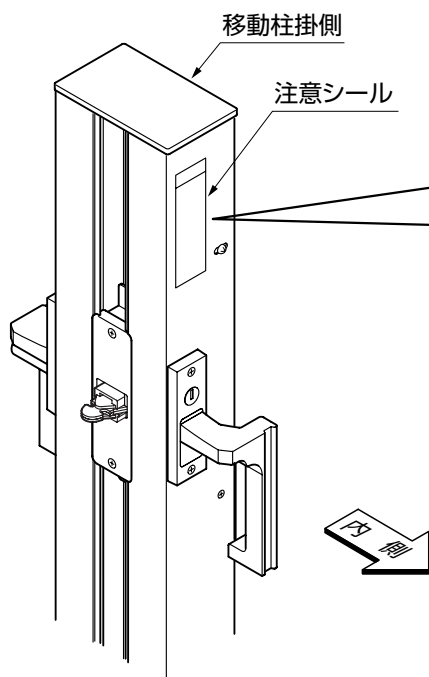
① 移動柱受側を手で支え、ツマミを横にして落とし棒ストッパーが止まるまで上げてください。

② ツマミを縦にしてロックしてください。

補足

- ツマミが回りにくい場合は、ツマミを上下に軽く動かし、ツマミが回る位置でツマミを縦にしてロックください。

15. 注意シールの貼付け



！ 注意

- ・扉で遊ばないようにご注意ください。
- ・開閉時には手や指を挟まないよう
取手を持って行ってください。
- ・動く部分へ手や指などを差し込まないで下さい。
- ・扉体が自走しないように必ず落し棒を
下ろしてください。

① 移動柱掛側の内側の目に入りやすい位置に注意シールを貼付けてください。

！ 注意

- 注意シールは、施主様に安全に使用していただくために必要です。

メモ

メモページ

.....

.....

.....

.....

.....

.....

.....

.....

.....

.....

.....

.....

.....

.....

.....

.....

TROEX

取説コード

D511

JZZ621543A
201101A_1007