

アルシャインHG

取付説明書 — 柱セット —

- このたびは、当社製品をお買いあげいただきましてまことにありがとうございます。
- この取付説明書に示した表示記号の内容は、製品を安全に正しく施工していただき、施主様等の危害や損害を未然に防止するためのものです。
表示記号の内容を良く理解したうえで、本書の内容(指示)にしたがってください。
- この取付説明書では、次のような記号を使用しています。

安全に関する記号 記号の意味



警告

- 取扱いを誤った場合に、使用者が死亡または重傷を負うおそれのある内容を示しています。



注意

- 取扱いを誤った場合に、使用者が中・軽傷を負うおそれのある内容、または物的損害のおそれがある内容を示しています。

一般情報に関する記号



ポイント

- 取付手順で、特に注意して作業をしていただきたいことを示しています。
- 守っていただかないと組付けができない内容、または製品全体に後々不具合が発生するおそれのある内容を示しています。



- 取付説明の内容全体(個々の説明枠)にかかる注意事項を示しています。
- 取付説明の内容に制限がある場合の条件を示しています。



補足

- 説明の内容で知っておくと便利なことを示しています。

<施工の前に>



注意

- 製品の施工には、危険を伴う場合がありますので、必ず専門の工事業者による施工をお願いします。
- 正しく施工、組付けをするために、施工前に必ず取付説明書をお読みください。
- 伸縮本体の施工では、「アルシャインHG ー本体ー (D511)」の取付説明書を一緒にお読みください。
- 製品の施工については、必ず取付説明書にしたがってください。
- 施工終了後、取扱説明書は施主様にお渡しください。
- 梱包明細書で必要な部材、部品が揃っているか確認してください。

<施工上のご注意>

注意

- 施工工事にあたっては、安全に施工を行なってください。
 - ・ 作業服および保護具（保護帽、安全帯、眼、耳、手、足の保護具）を正しく使用してください。
 - ・ 作業場所の整理整頓を行なうとともに、安全確保を行なってください。
特に高所作業での安全確保、倒壊防止、照明による照度の確保など。
 - ・ 器具、工具、保護具などの機能を確認し、使用してください。
 - ・ 作業は、相互の作業と各作業工程を考慮して進めてください。免許、技能講習、特別教育が必要な作業は、有資格者が行なってください。
 - ・ 作業者が相互に安全確認を行なってください。健康状態を十分確認し、健康管理を実施してください。
 - ・ 万が一、事故が発生した際には、直ちに手当を行ない、救助を第一に心がけてください。
- ボルト、ネジは弊社純正品の規定本数を確実に締付け固定してください。
- 取付説明書の順番通りに組付けてください。製品の強度等、性能を低下させる場合が発生します。
- アルミ製品が垂鉛、ステンレス以外の金属と接触する場合は、絶縁処理をしてください。
- 腐食のおそれのある接着剤や化学製品を使用する場合は、製品と接触しないようにするか、接触する部分を完全に養生してください。
- 製品の改造は絶対にしないでください。
- 施工終了後は、ボルト、ネジなどにゆみがないか確認してください。
- 施工中についた汚れは取除き、誤ってキズをつけた場合は補修塗料で補修してください。
- 施工終了後は扉の開閉チェックを行ない、不具合がないか確認してください。

<基礎工事について>

注意

- 寒冷地で凍上するおそれのある地域で使用する場合は、凍上線の下まで基礎を設けてください。
- 基礎部の埋込み深さは製品ごとに決まっていますが、現場によっては（堅牢な地盤、軟弱な地盤など）基礎部のコンクリートの量（体積）十分考慮してください。
- 基礎施工寸法の柱埋込み位置は、性能や耐久性、安全上重要ですので必ずお守りください。
- コンクリート（またはモルタル）には、塩分を含む砂（海砂）および塩素系や強アルカリ系のコンクリート用（凍結防止剤、凝固促進剤、急結剤など）は使用しないでください。使用するとアルミなどの金属が腐食する原因になります。必要な場合は非塩素系や非アルカリ系の混和剤をご使用ください。
- モルタルやコンクリートの抽出液が、工事中に製品に付着しないように注意してください。抽出液は強アルカリ性でシミやムラなどの外観不良の原因になります。
- 製品の表面に付着したモルタルやコンクリートなどは、速やかに拭取ってください。

■梱包明細表

【1】柱セット

名 称	略 図	員 数			
		片開き		両開き	
		標 準	ロング	標 準	ロング
戸当り柱		1	1	—	—
吊元柱		1	1	2	2
柱受け金具セット		1	1	—	—
ヒジツボピンセット		1	1	2	2
ヒジツボA		2	2	4	4
ヒジツボB		1	1	2	2
ヒジツボカバー		4	4	8	8
回転柱受け金具		1	1	2	2
【1-1】 M8×20座金組込六角ボルト (PW+SW)		8	8	16	16
取付説明書 (D512)	—	1	1	1	1

1. 姿図および各部の名称

※図はH12を表します。()内寸法はH10、[]内寸法はロング柱を表します。

※本体の施工は、「アルシャインHG 一本体」取付説明書(D511)をお読みください。

1-1 片開き

※ロング柱使用時、柱埋め込み部の高低差を200mm以内にしてください。

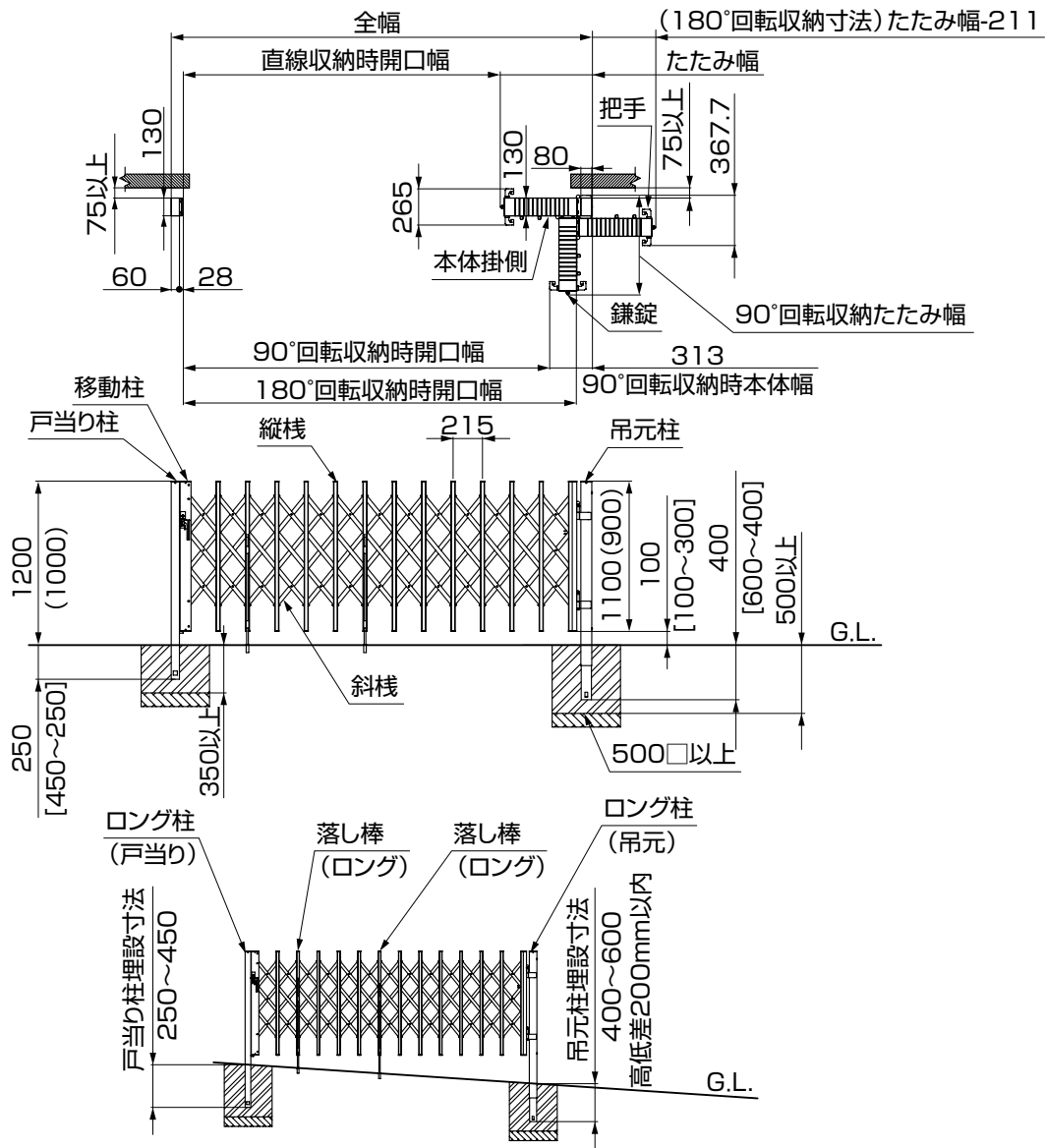


表1-1 柱施工寸法表

呼称 (セット)	開口幅			全幅	たたみ幅	落下棒数
	180°回転収納	90°回転収納	直線収納			
130S	1137	942	840	1363	434	1
170S	1567	1372	1205	1793	499	1
220S	1997	1802	1570	2223	564	2
260S	2427	2232	1935	2653	629	2
280S	2642	2447	2118	2868	662	2
300S	2857	2662	2300	3083	694	2

表1-2

90°回転収納時たたみ幅
たたみ幅+35mm

1-2 両開き・親子

※ロング柱使用時、柱埋め込み部の高低差を200mm以内にしてください。

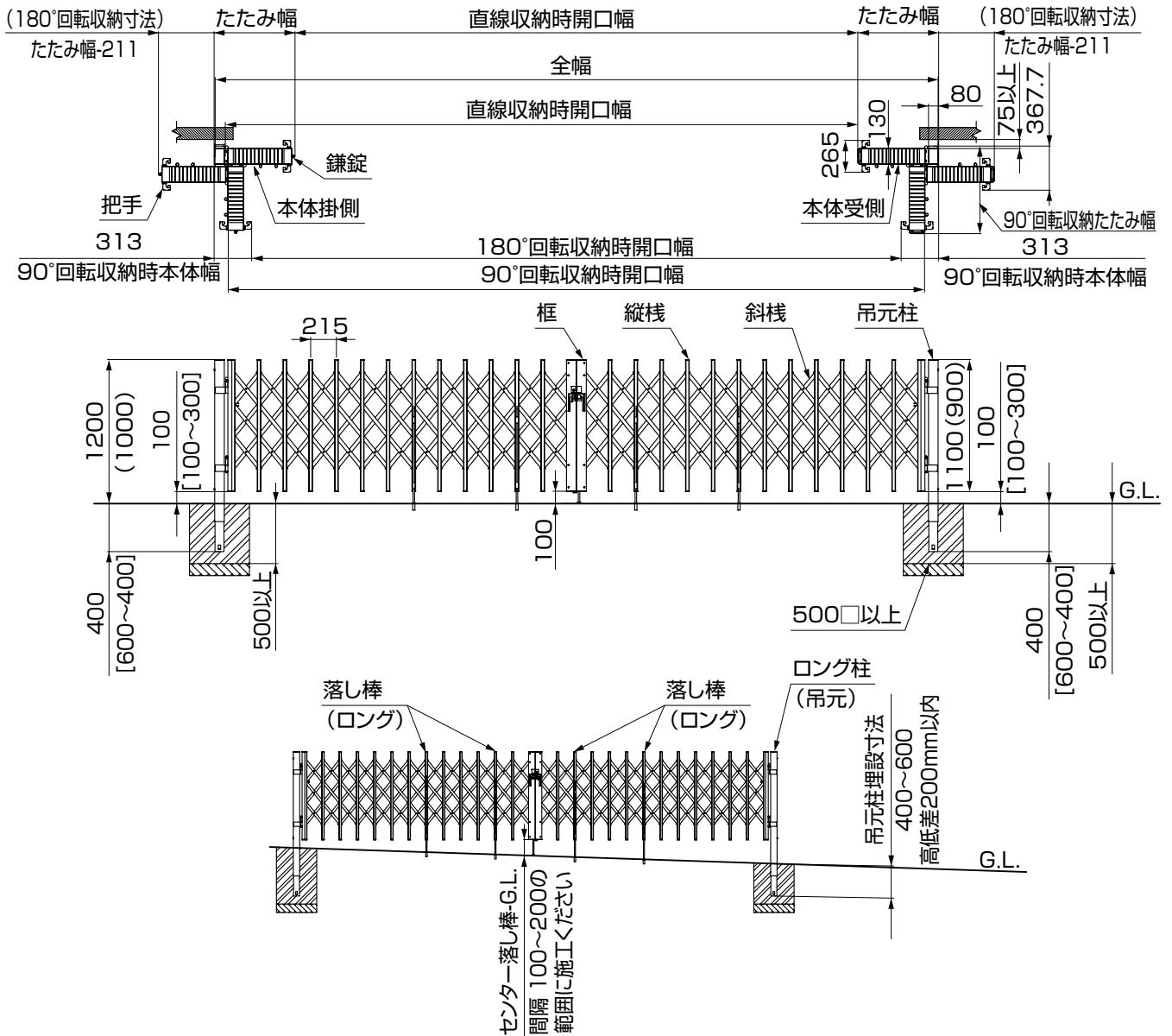


表1-3 柱施工寸法表

仕様	呼称 (セット)	開口幅			全幅	たたみ幅	落とし棒数
		180°回転収納	90°回転収納	直線収納			
両開き	340W	3187	2796	2463	3461	499+499	1+1
	430W	4047	3656	3193	4321	564+564	2+2
	510W	4907	4516	3923	5181	629+629	2+2
	560W	5337	4946	4288	5611	662+662	2+2
	600W	5767	5376	4653	6041	694+694	2+2
親子開き	(130+280)W	3832	3441	3011	4106	434+662	1+2
	(130+300)W	4047	3656	3193	4321	434+694	1+2

表1-4

90°回転収納時たたみ幅
たたみ幅+35mm

1. つづき

1-3 角地

※ロング柱使用時、柱埋め込み部の高低差を200mm以内にしてください。

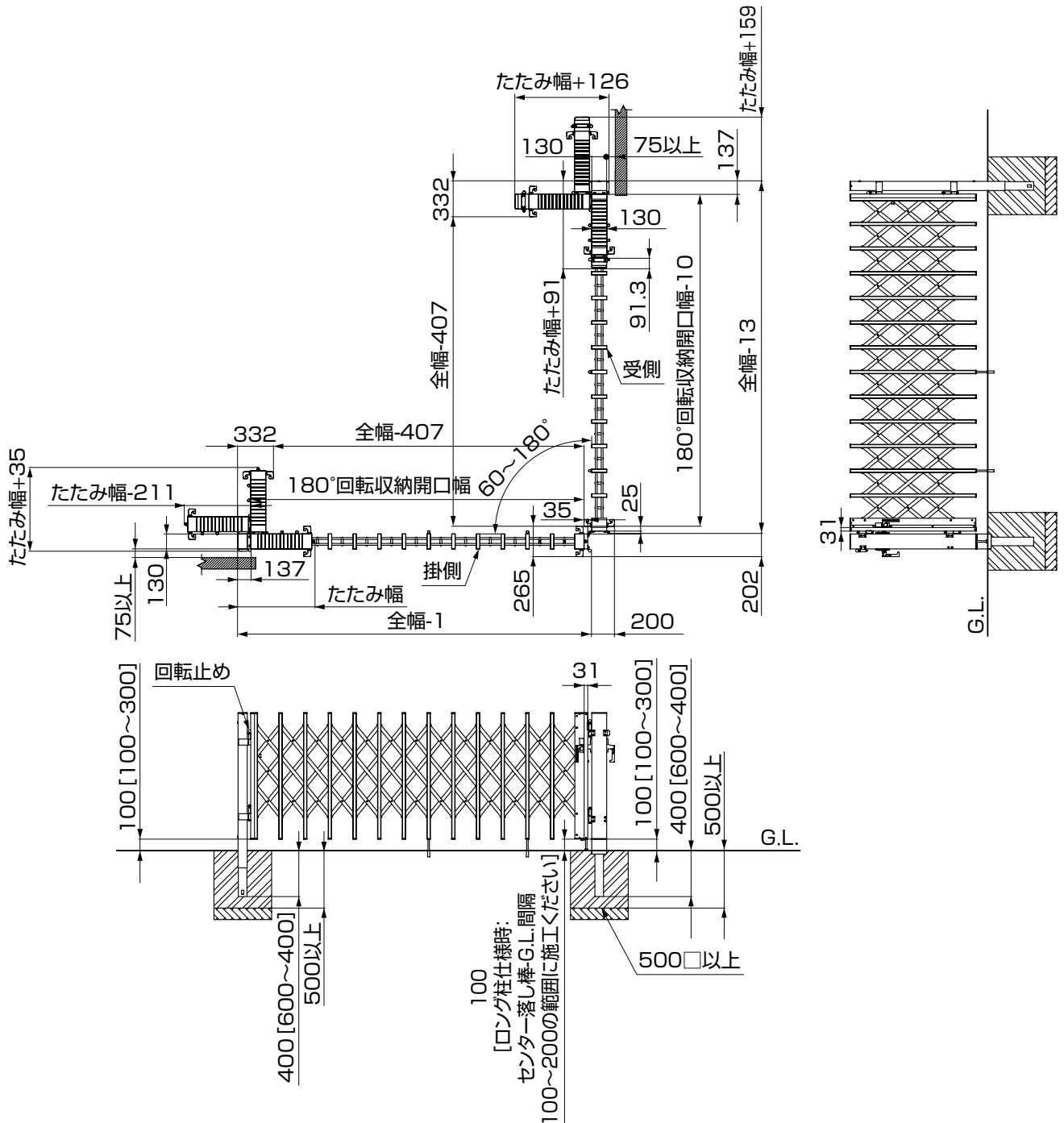


表1-5 本体基本寸法表

呼称(セット)	180°回転収納たたみ幅	全幅	たたみ幅
130S	1137	1363	434
170S	1567	1793	499
220S	1997	2223	564
260S	2427	2653	629
280S	2642	2868	662
300S	2857	3083	694

表1-6

90°回転収納たたみ幅
たたみ幅+35mm

2. 柱受け金具の取付け

※片開きの場合のみの作業です。
 ※ [] 内寸法はロング柱を表します。

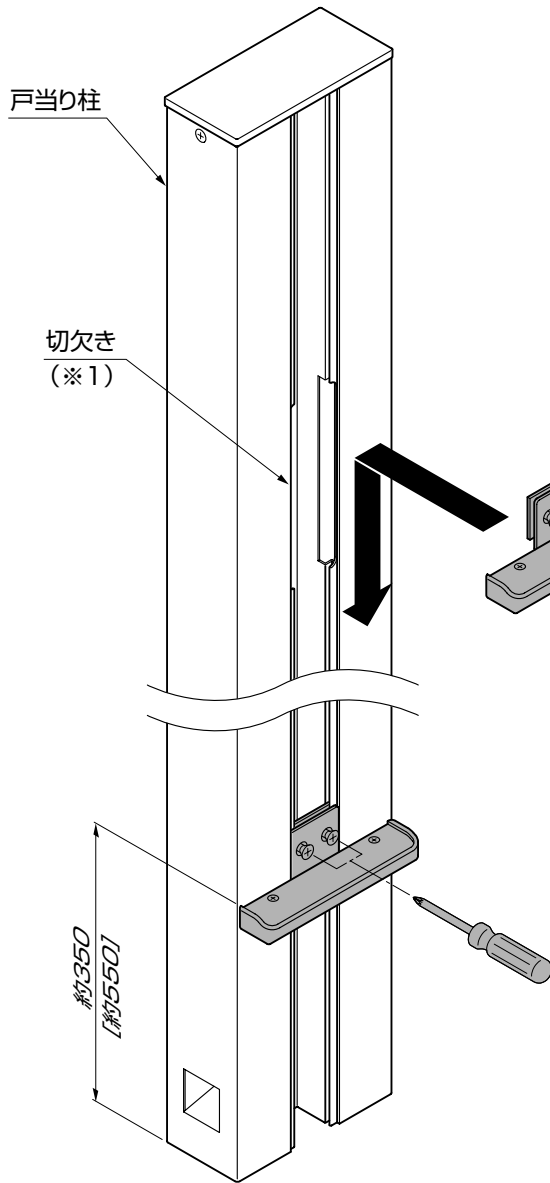
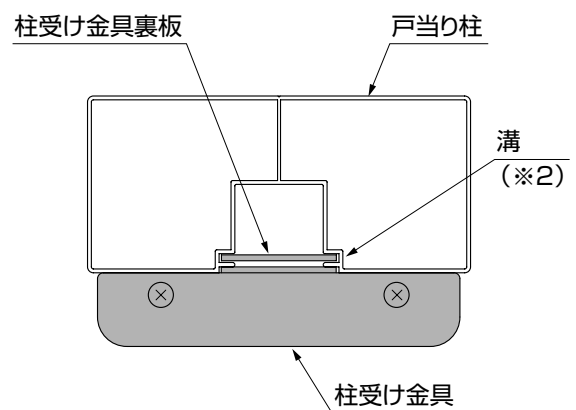
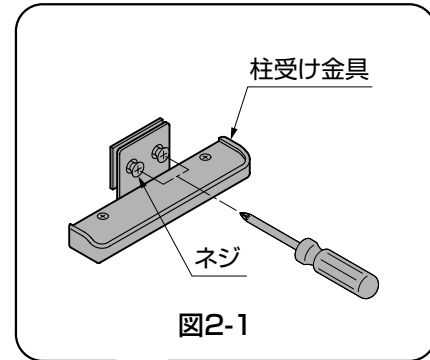


図2-2



① 柱受け金具のネジを緩めてください。(図2-1参照)

ポイント

● 部品がばらけないようにネジを緩めすぎないようにしてください。

② 柱受け金具裏板を戸当り柱の切欠き(※1)部から溝(※2)にスライドさせて仮固定してください。(図2-2参照)

③ 施工完了後、本体の納まりを調整し、柱受け金具をしっかりと固定してください。

3. 戸当り柱・吊元柱の埋設

※ [] 内寸法はロング柱を表します。

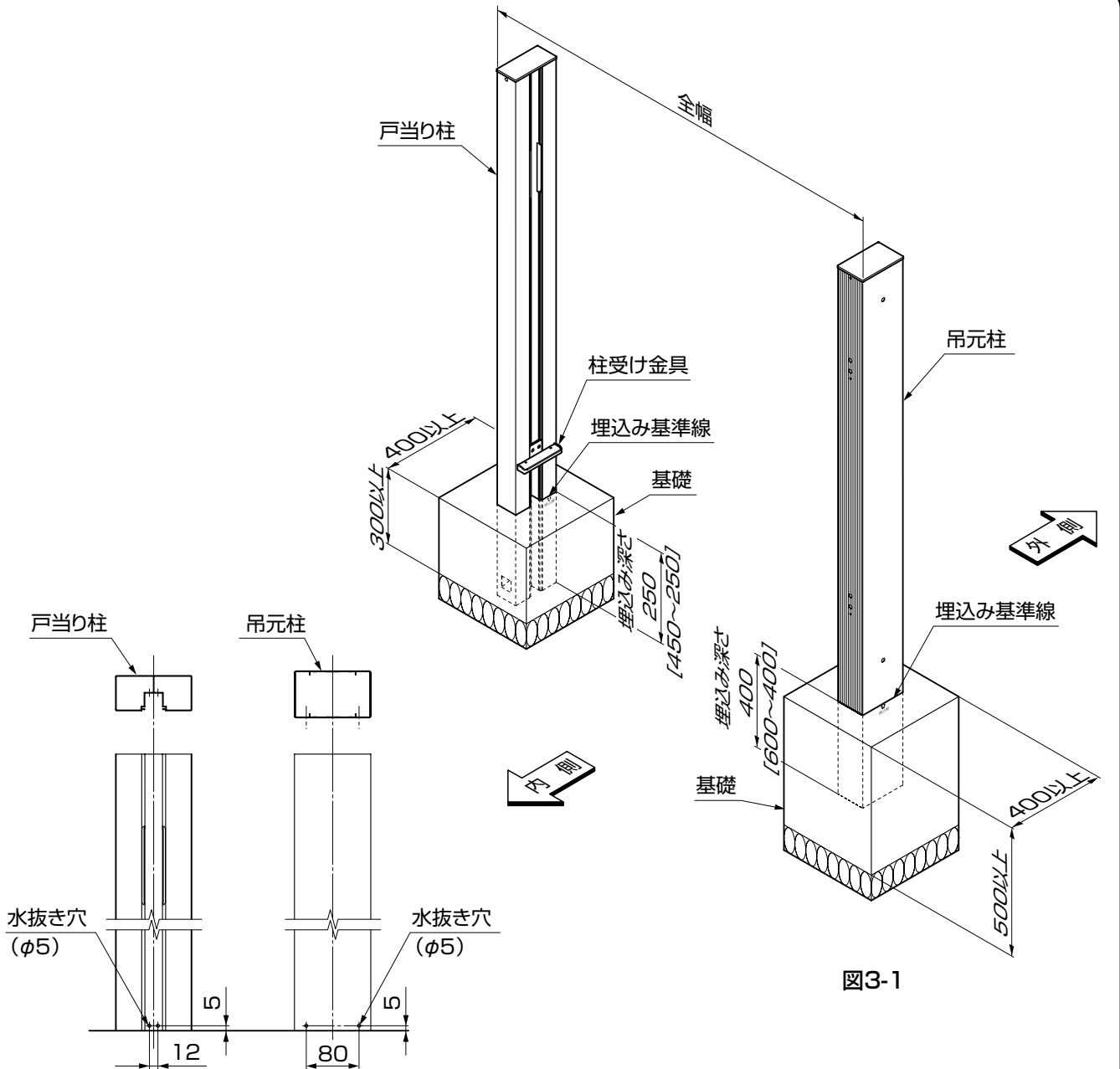


図3-1

図3-2

- ①各納まりの全幅寸法および回転収納スペースを考えて、柱の埋込み位置を決定してください。
- ②柱の垂直を確認してから固定してください。
- ③排水のため、G.L.面より5mm程度上部の柱内側にφ5の水抜き穴を2ヶ所あけてください。(図3-2参照)

ポイント

- 基礎寸法は、指定寸法以上にしてください。(図3-1参照)
- 基礎の深さは必ず、インターロッキング等の床材厚さの下端から指定の埋込み寸法以上確保してください。

取説コード

D512

JZZ621544A
201101A_1007