



MDライト MDペンダントライトA11

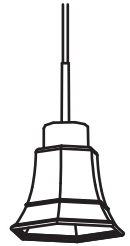
取付説明書

保管用

MDペンダントライトはエクシオール「暖蘭物語」、「自然浴家族ジーマ」、
ガーデンラウンジ「ココマ」（ガーデンルームタイプ、ガーデンルーム腰壁タイプ）、
「スタイルコート」のパネル付き商品専用です。

お客様へ

このたびは、お買い上げいただき、まことにありがとうございます。
取付説明書をよくお読みのうえ、正しく安全にお使いください。
ご使用前に「安全上のご注意」（1ページ）を必ずお読みください。
この取付説明書は大切に保管してください。
施工には電気工事士の資格が必要です。必ず、販売店、工事店に依頼してください。



安全上のご注意

必ずお守りください

人への危害、財産の損害を防止するため、必ずお守りいただくことを説明しています。

■誤った使い方をしたときに生じる危害や
損害の程度を区分して、説明しています。

■お守りいただく内容を、次の図記号で
説明しています。



警告

「死亡や重傷を負うおそれがある
内容」です。



注意

「傷害を負うことや、財産の損害が
発生するおそれがある内容」です。



してはいけない内容です。



実行しなければならない内容です。



警告

●異常を感じた場合、速やかに電源を切る

異常状態が収まったことを確認し、販売店、
工事店にご相談ください。

●ランプは器具表示のものを使用する

間違った種類、ワット数のランプを使用すると、
火災のおそれがあります。

●雨や風の強いときには、 ガーデンルームのパネルを閉める

感電のおそれがあります。
また灯具がパネルなどに当たり、製品が破損したり
割れたりしてけがをするおそれがあります。



分解禁止

●器具を改造したり、部品交換をしない

火災・感電・落下によるけがのおそれ
があります。



禁止

●布や紙など燃えやすいものをかぶせない

火災のおそれがあります。



必ず守る



注意

●照明器具には寿命があります。 設置して10年経つと、外観に異常が なくても内部の劣化は進行しています。 点検・交換してください。

点検せずに長期間使い続けるとまれに火災、
感電、落下などに至る場合があります。

1年に1回は「安全チェックシート」
に基づき自主点検してください。

●本体の取り外しは販売店、工事店に 依頼する

本体の取り外しには資格が必要です。



接触禁止

●点灯中や消灯直後はランプやその周辺に さわらない

やけどの原因となることがあります。
お手入れやランプ交換は電源を切り、ランプや
その周辺が冷めてから行ってください。



禁止

●温度の高くなるものを器具の真下に置かない

火災の原因となることがあります。
器具の真下にストーブなどを置かないで
ください。



必ず守る

工事店様へ 施工の前によくお読みのうえ、正しく施工してください。
この説明書は必ずお客様にお渡しください。

施工説明

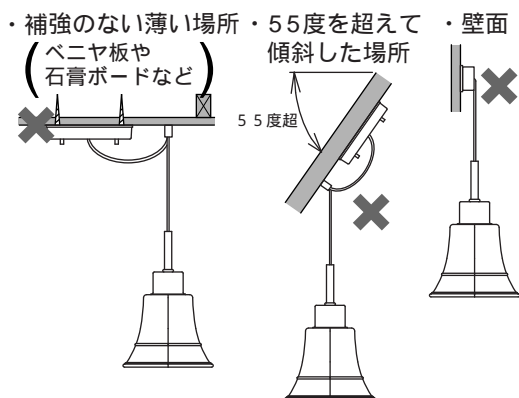
安全上のご注意

必ずお守りください

警告

■ 取付面

- 次のような場所には取り付けない
火災・感電・落下によるけがのおそれがあります。



この器具は天井面取り付け専用です。



- 浴室など湿気の多い場所や
雨（水）がかかるところには取り付けない

この器具は、非防水です。
雨（水）が当たらないようにしてください。
火災・感電の原因となることがあります。

■ 壁スイッチ

- 調光機能が付いた壁スイッチの場合は、
一般の入切用スイッチに交換する
火災のおそれがあります。



必ず守る



調光器の取り外しが必要です。

■ その他

- 器具の取り付けは、説明書に従い
確実に
取り付けに不備があると、火災・感電・落下
によるけがのおそれがあります。



必ず守る

- 交流100ボルトで使用する
過電圧を加えると過熱し、火災・感電の
おそれがあります。
- 電源線は端子台の差し込み穴の奥まで
確実に差し込む
差し込みが不完全な場合、火災・感電の
おそれがあります。



アース線
接続

- 接地工事は、電気設備の技術基準に従って
確実に
接地が不完全な場合、感電のおそれがあります。

注意



禁止

- 温度の高くなるものの近くに
取り付けない
温度の高くなるものの上に器具を取り付け
ないでください。
火災の原因となることがあります。

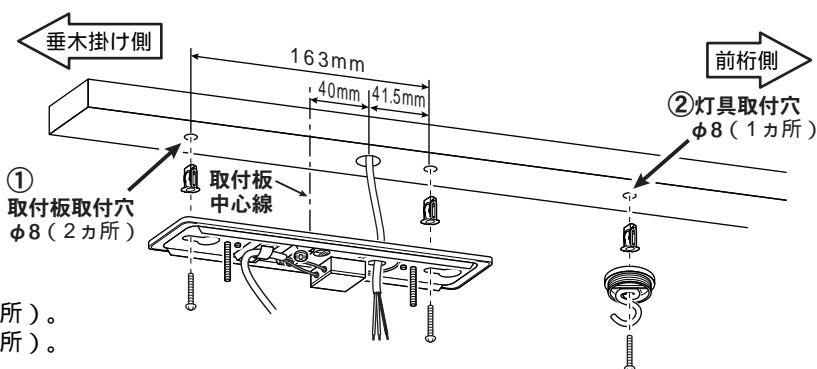
施工前のご確認事項

施工前のご確認事項

- ・ 住宅内に壁スイッチを設けることをおすすめします。（スイッチは別途ご用意ください。）
- ・ 壁スイッチを設けないと消灯させたり、ランプ交換
やお手入れの際に電源をOFFにできません。
- ・ 灯具は必ずコードハンガーから吊り下げてください。
コードハンガーを使用しないと、落下によるけがの
おそれがあります。
- ・ 灯具取り付け高さにご確認ください。
灯具が頭などに当たるとけがのおそれがあります。

施工前の準備

- ・ 垂木に取付用の穴を開けてください。
- ① 取付板の穴位置に合わせて 8 の穴を開ける（2ヶ所）。
- ② 灯具を取り付けたい場所に 8 の穴を開ける（1ヶ所）。



各部のなまえと付属部品

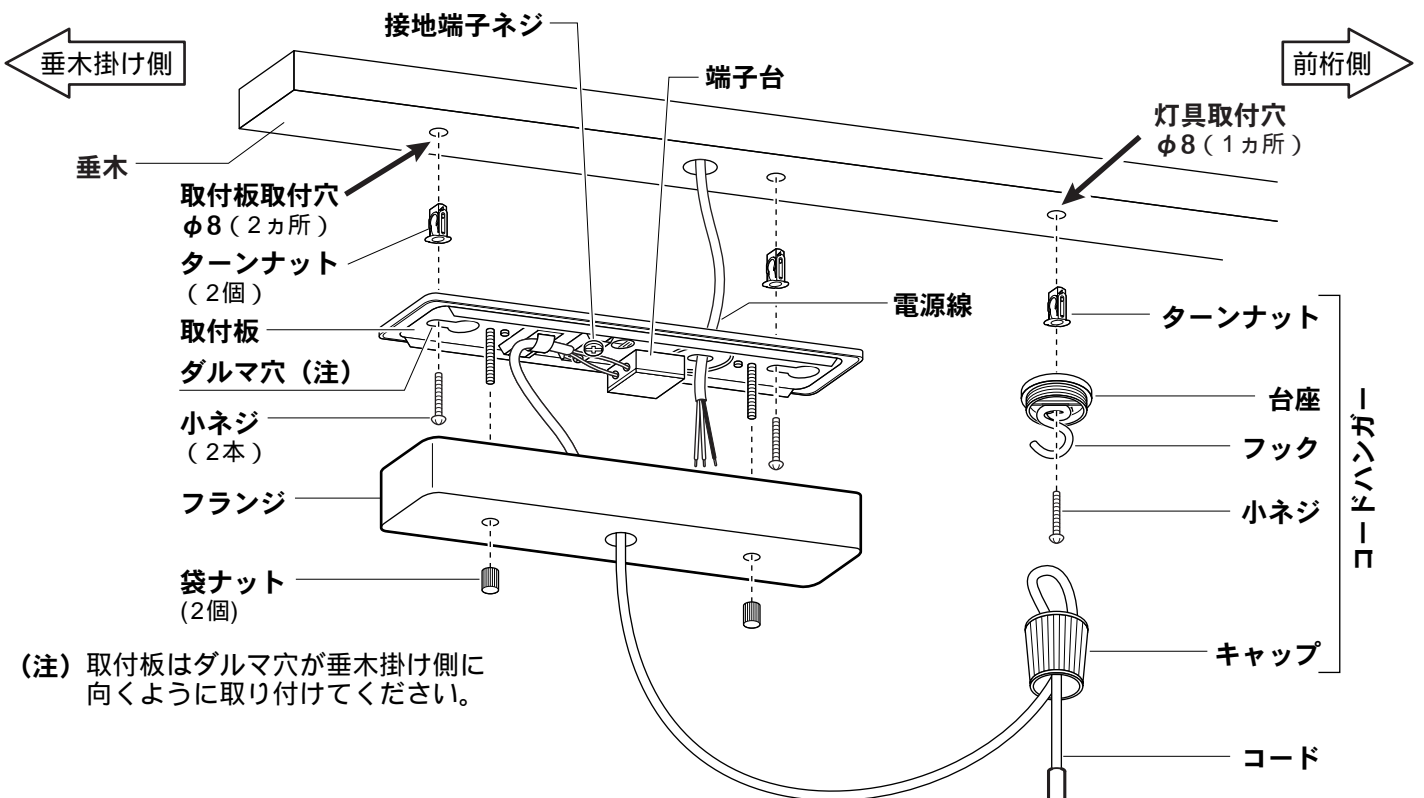
<付属部品>

- 小ネジM4×25 (2本)
- M4用ターンナット (2個)



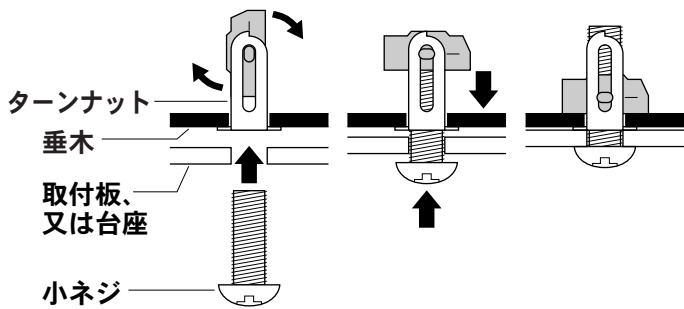
コードハンガー

- キャップ (1個)
- 台座 (1個)
- フック (1個)
- 小ネジM4×25 (1本)
- M4用ターンナット (1個)

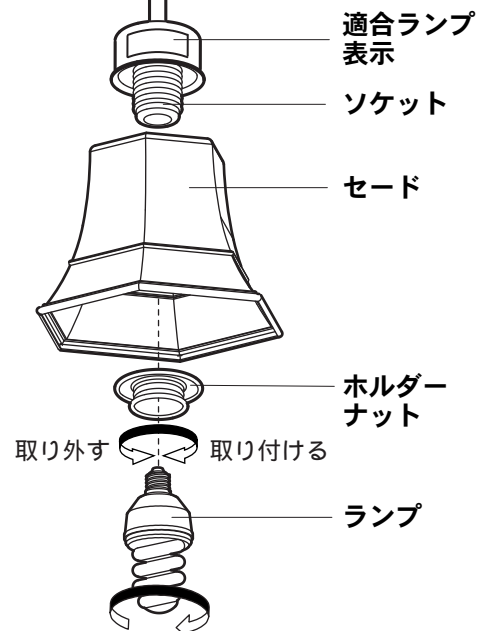


(注) 取付板はダルマ穴が垂木掛け側に向くように取り付けてください。

ターンナットについて



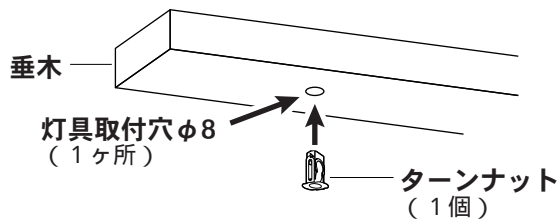
小ネジを軽く差し込むと、ターンナットのナット部が回転します。小ネジとナット部がかみあったら、ドライバーで締め付けます。



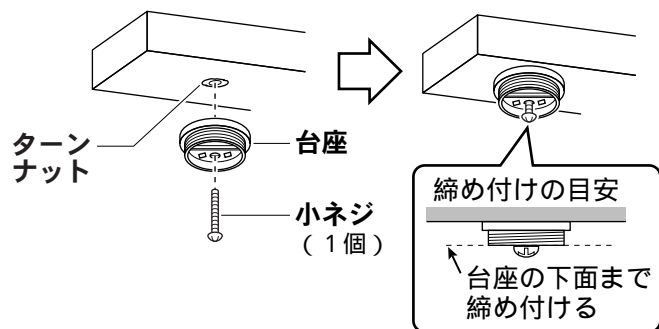
照明器具を取り付ける

安全のため、電源を切ってから行ってください

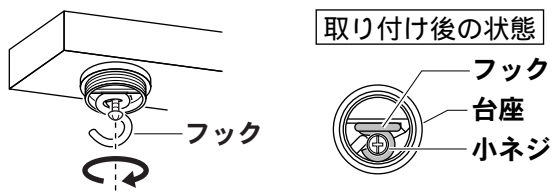
1 垂木の灯具取付穴に ターンナットを差し込む



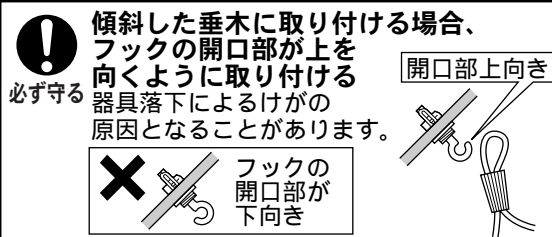
2 小ネジを台座に通して 途中まで締め付ける



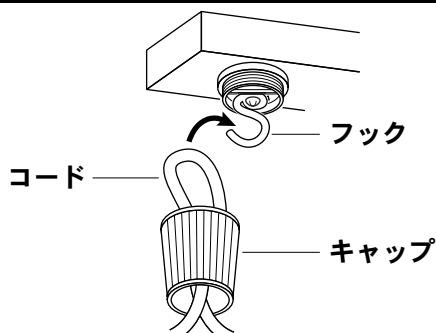
3 フックをはさんで 小ネジを最後まで締め付ける



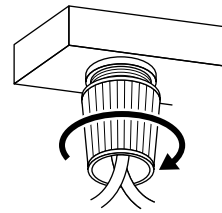
⚠ 注意



4 キャップにコードを通して フックにコードを引っ掛ける

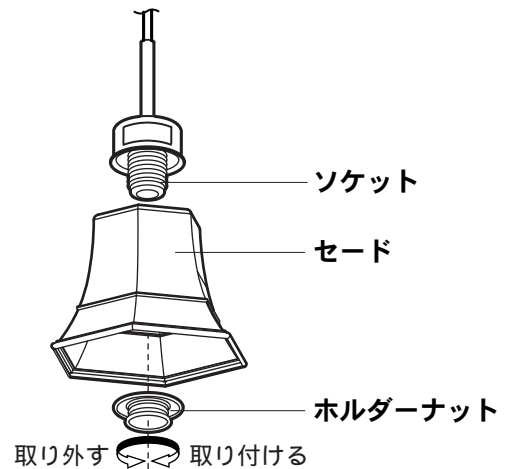


5 キャップをねじ込む

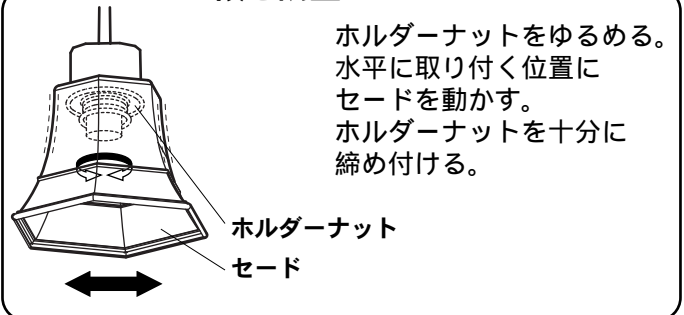


6 セードを取り付ける

ホルダーナットを一旦ソケットから取り外す。
ホルダーナットでセードを取り付ける。

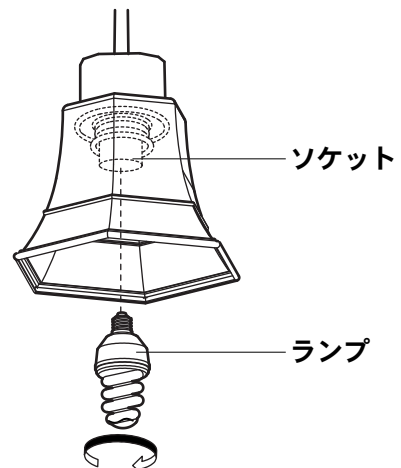


傾き調整のしかた

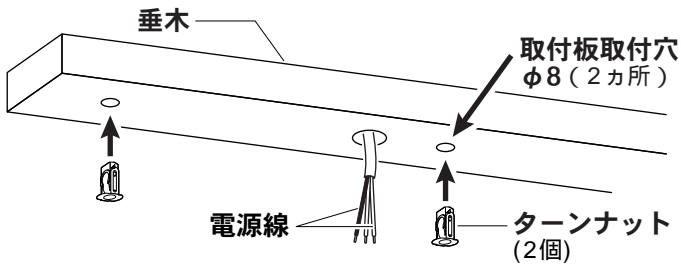


7 ランプを取り付ける

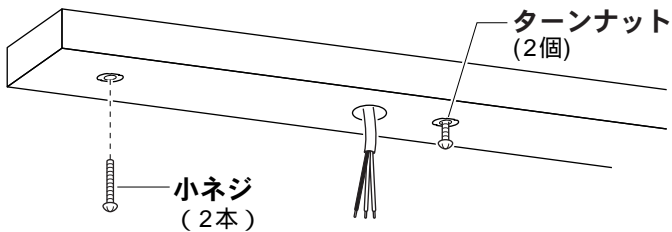
確認 ランプ取り付け後、ホルダーナットがゆるんでいないことを確認する。



8 垂木の取付板の取付穴に ターンナット（2個）を差し込む

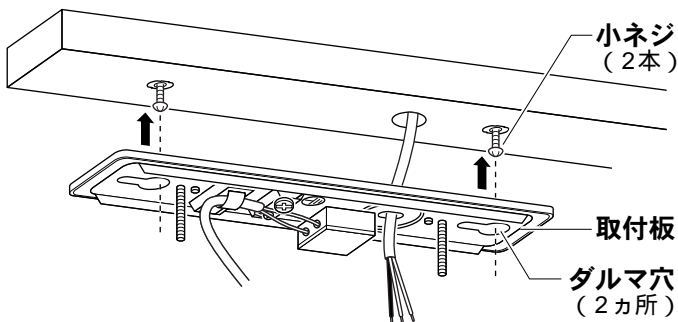


9 小ネジ（2本）を途中まで締め付ける

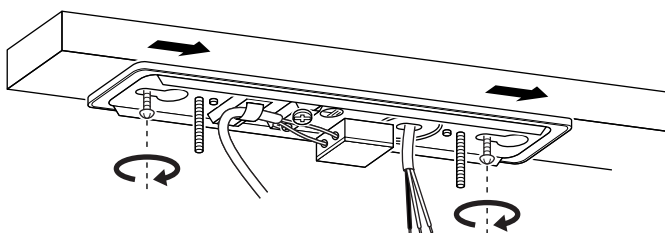


10 取付板を取り付ける

取付板のダルマ穴（2カ所）に小ネジを通す。

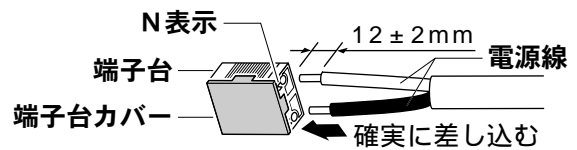
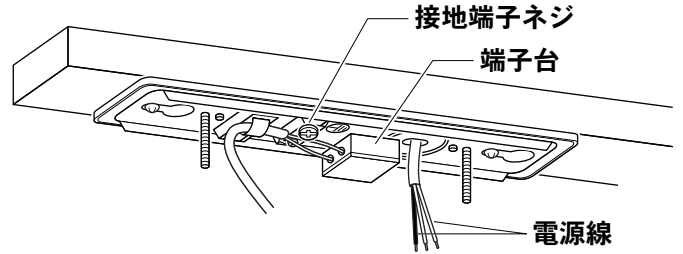


取付板を横にずらし、小ネジ（2本）を確実に締め付ける。



11 端子台に電源線を接続する

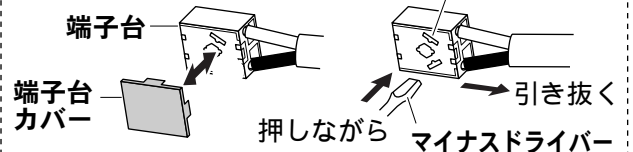
- ・適合電線 VVF 1.6単線
- ・接地端子ネジからD種（第3種）接地工事を行ってください。
- ・端子台カバーは取り外さないでください。電源線を外すために取り外した場合は付け直してください。



<電源線の外しかた>

端子台カバーを外す
マイナスドライバー等で解除穴を押しながら
電源線を引き抜く

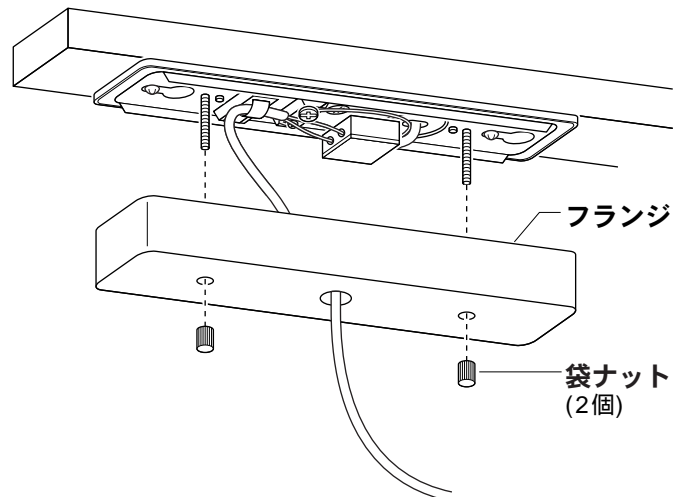
端子台カバーを取り付ける



警告

**必ず端子台カバーを
取り付ける
必ず守る 感電のおそれがあります。**

12 袋ナット（2個）でフランジを取り付ける



器具の高さを調整する

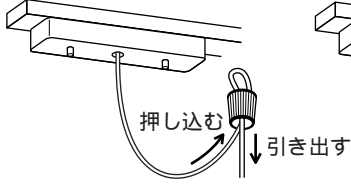
電源を切って、ランプやその周辺が冷めてから行ってください

①コードを取り外す

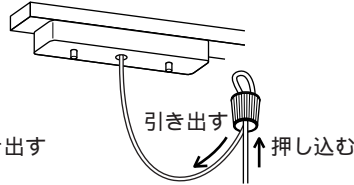
1. キャップを緩める。
2. フックからコードを取り外す。

②コードの長さを調整する

<コードを長くする場合>

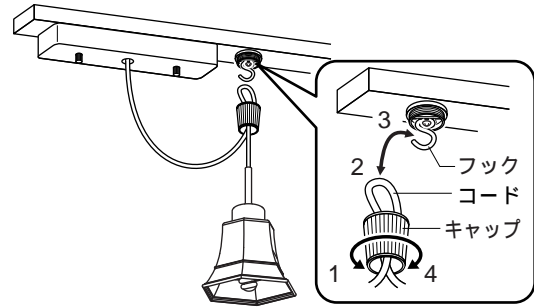


<コードを短くする場合>



③コードを取り付ける

3. フックにコードを引っ掛ける。
4. キャップをねじ込む。



お手入れ・ランプ交換

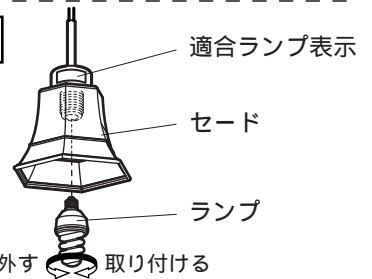
電源を切って、ランプやその周辺が冷めてから行ってください

明るく安全に使用していただくため、定期的（6カ月に1度程度）に清掃してください。汚れがひどい場合は、石けん水に浸した布をよく絞ってふき取り、乾いたやわらかい布で仕上げてください。

確認 シンナー、ベンジンなどの揮発性のものでふいたり、殺虫剤をかけたたりしないでください。変色・破損の原因になります。

ランプの明るさが低下したり、消灯や点滅を繰り返すとランプの寿命です。ランプを交換してください。パナソニック製ランプをお買い求めください。種類が同じで光色の異なるランプも使用できます。ランプの種類は器具に表示しています。白熱灯は使用できません。

ランプの交換方法



ご使用上に関するお知らせ

故障や異常ではありません。

【器具自体の留意点】

点灯直後約10分間は、明るさや光色が若干変化します。周辺温度の違いにより、明るさや光色が若干変化します。ランプのプラスチック部分は使用していると変色する場合がありますが、性能には影響がありません。

【周囲の影響】

器具の近くでは、ラジオやテレビなどの音響、映像機器に雑音が入ることがあります。

仕様

付属ランプの品名はランプに表示しています。ご確認ください

使用電圧	周波数	消費電力	付属ランプ
AC100V	50/60Hz共用	10W	D15形パルックボールプレミア蛍光灯 (E17)

●D15形パルックボールスパイラル蛍光灯 (E17) も使用できます。

●〈照明器具〉安全チェックシート ●

※チェック欄が足りない場合はコピーしてお使いください。

	安全点検項目	点検結果(該当には○)					処置手順	安全点検項目	点検結果(該当には○)					処置手順
		/	/	/	/	/			/	/	/	/	/	
<p>このような症状はありませんか</p>	1. スイッチを入れても、時々点灯しないときがある。						○印があるときは危険な状態になっていますので使用を中止し故障や事故の防止のためお取り替えをおすすめします。	1. 購入後、10年以上経過している。						○印があるときはお買い上げ店にご相談ください。
	2. プラグ、コードや本体を動かすと点滅する。							2. ランプを交換しても点灯するまで時間がかかる。						
	3. プラグやコードなどが異常に熱い。							3. カバーなどに変色・変形がある。						
	4. こげくさい臭いがする。							4. 塗装面にふくれ、ひび割れがある。または錆が出ている。						
	5. 点灯させたときに漏電ブレーカが動作することがある。							5. 器具取付部に変形・ガタツキ・ゆるみなどがある。						
	6. コード、ソケット、配線器具に傷みやひび割れ、変形がある。							上記点検項目以外でも不具合があれば、販売店等の専門家にご相談ください。						

取説コード

R030