



# ブラケット カーポートライト (PK-10型)

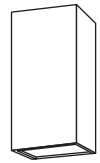
# 取付説明書

保管用

HH8VLB38NK-T3A

お客様へ

このたびはお買い上げいただき、まことにありがとうございます。  
説明書をよくお読みのうえ、正しく安全にお使いください。  
ご使用前に「安全上のご注意」(1ページ)を必ずお読みください。  
この説明書は大切に保管してください。  
施工には電気工事士の資格が必要です。必ず、販売店、工事店に依頼してください。



## 安全上のご注意 必ずお守りください

人への危害、財産の損害を防止するため、必ずお守りいただくことを説明しています。

■誤った使い方をしたときに生じる危害や損害の程度を区分して、説明しています。

	<b>警告</b>	「死亡や重傷を負うおそれがある内容」です。
	<b>注意</b>	「傷害を負うことや、財産の損害が発生するおそれがある内容」です。

■お守りいただく内容を、次の図記号で説明しています。(下記は図記号の一例です。)

		してはいけない内容です。
		実行しなければならない内容です。

**警告**

<p style="text-align: center;"></p> <p><b>必ず守る</b></p> <ul style="list-style-type: none"> <li>●異常を感じた場合、速やかに電源を切る 異常状態が収まったことを確認し、販売店、工事店にご相談ください。</li> <li>●ランプは器具表示のものを使用する 間違った種類、ワット数のランプを使用すると、火災のおそれがあります。</li> </ul>	<p style="text-align: center;"></p> <p style="text-align: center;">分解禁止</p> <ul style="list-style-type: none"> <li>●器具を改造したり、部品交換をしない 火災、感電、落下によるけがのおそれがあります。</li> </ul>
---	--

**注意**

<p style="text-align: center;"></p> <p><b>必ず守る</b></p> <ul style="list-style-type: none"> <li>●照明器具には寿命があります。設置して10年経つと、外観に異常がなくても内部の劣化は進行しています。点検・交換してください。 点検せずに長期間使い続けるとまれに火災、感電、落下などに至る場合があります。</li> <li>○1年に1回は「安全チェックシート」(4ページ)に基づき自主点検してください。</li> <li>●ランプ交換、お手入れの際は、電源を切る 通電状態で行うと感電の原因となる場合があります。</li> <li>●本体の取り外しは販売店、工事店に依頼する 本体の取り外しには資格が必要です。</li> </ul>	<p style="text-align: center;"></p> <p style="text-align: center;">接触禁止</p> <ul style="list-style-type: none"> <li>●点灯中や消灯直後はランプやその周辺にさわらない やけどの原因となることがあります。</li> <li>○お手入れやランプ交換は電源を切り、ランプやその周辺が冷めてから行ってください。</li> </ul> <hr style="border-top: 1px dotted black;"/> <p style="text-align: center;"></p> <p style="text-align: center;">禁止</p> <ul style="list-style-type: none"> <li>●布や紙などの燃えやすいものをかぶせない 火災の原因となることがあります。</li> </ul>
---	--

## 施工説明

### 安全上のご注意

必ずお守りください

### 警告

#### ■取付面

- 次のような場所には取り付けない  
火災、感電、落下によるけがのおそれがあります。



禁止

- ・ 傾斜した場所
- ・ 取付面がパッキンより小さい場所
- ・ 補強材のない薄い面（ベニヤ板や石膏ボードなど）
- ・ 浴室などの湿気の多い場所

◎ この器具は壁面取付専用防雨型です。  
（防湿型ではありません。）



必ず守る

- 取付面とパッキンの  
スキマおよびパッキン  
外周部にシール剤を塗る

パッキンと取付面との  
スキマを防水シール剤など  
で埋めてください。防水が  
不完全な場合、火災、感電  
のおそれがあります。



パッキン外周部にも  
シール剤を塗り  
つけてください。

#### ■壁スイッチ



必ず守る

- 調光機能が付いた壁スイッチの場合は、  
一般の入切用スイッチに交換する

火災のおそれ  
があります。



◎ 調光器の取り外しが必要です。



必ず守る

#### ■その他

- 器具の取り付けは、説明書に従い確実に  
取り付けに不備があると火災、感電、落下に  
よるけがのおそれがあります。

- 交流100ボルトで使用する

過電圧を加えると過熱し、火災、感電の  
おそれがあります。

- 器具表示の指定方向に取り付ける

指定方向以外に取り付けた場合、  
火災、感電、落下によるけがのおそれ  
があります。

- 電源線は端子台の差込み穴の奥まで  
確実に差し込む

差し込みが不完全な場合、  
火災、感電のおそれがあります。



アース線  
接続

- 接地工事は、電気設備の技術基準に  
従って確実に  
行う

接地不完全な場合、  
感電のおそれがあります。

### 注意



禁止

- 温度の高くなるものの上に取り付け  
ない

火災の原因となることがあります。

◎ ガス機器や排気筒の上に取り付け  
ないでください。



必ず守る

- 付属の梱包材は取り除いて使用する

そのまま使用すると、火災の  
原因となることがあります。

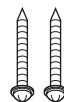
### 施工前のご確認事項

- 壁スイッチを設けることをおすすめします。  
壁スイッチを設けないと消灯させたり、  
ランプ交換やお手入れの際に電源をOFFに  
できません。

#### 付属部品

施工する前にまず  
付属部品をご確認  
ください

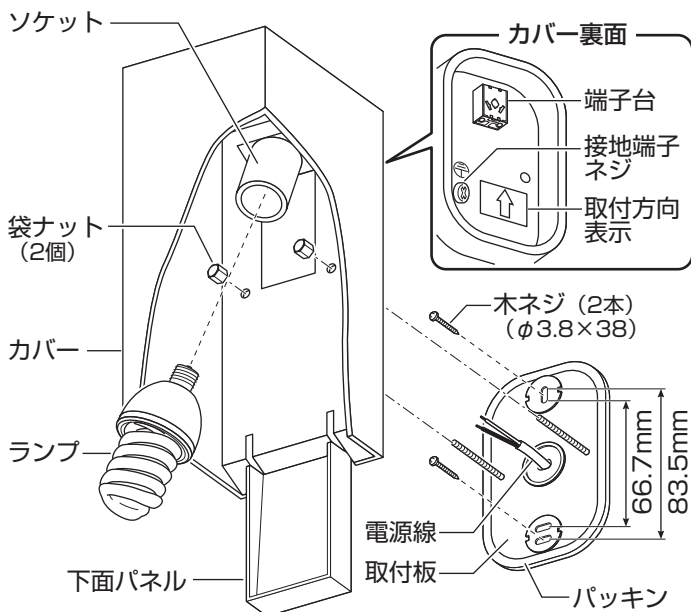
□ 木ネジ  
(2本)



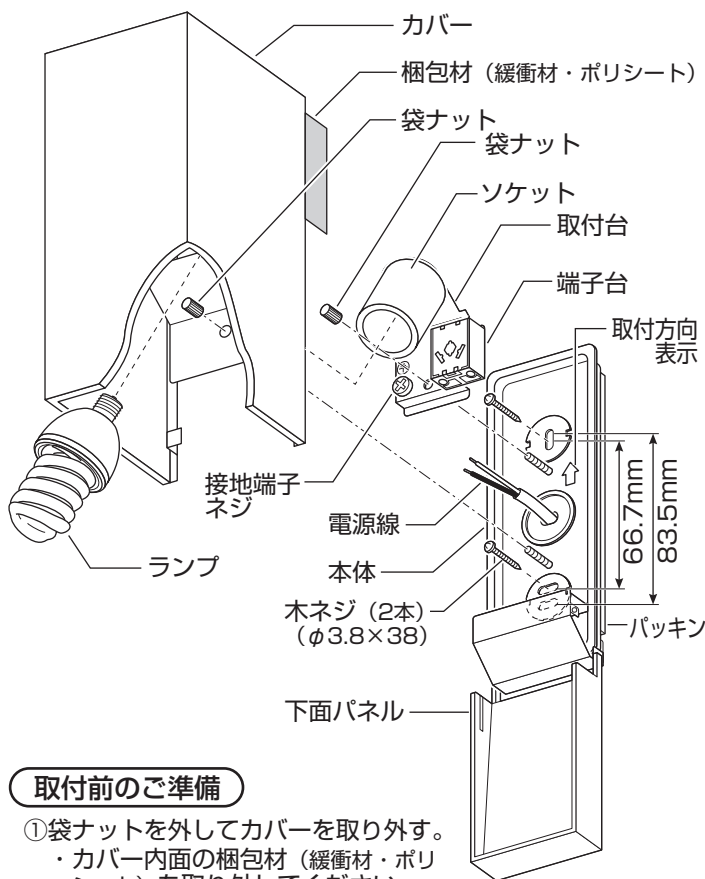
# 各部のなまえと取り付けかた

安全のため、電源を切ってから行ってください

## ダイカストカバータイプ



## ガラスカバータイプ



### 取付前のご準備

- ・袋ナット (2個) を外して取付板を取り外す。  
(下面パネルの開けかたは、  
☞ 4ページ「ランプを交換する」参照)

### 取付前のご準備

- ①袋ナットを外してカバーを取り外す。  
・カバー内面の梱包材 (緩衝材・ポリシート) を取り外してください。
- ②袋ナットを外して取付台を取り外す。  
(下面パネルの開けかたは、  
☞ 4ページ「ランプを交換する」参照)

## 1 付属の木ネジ (2本) で 本体を取り付ける

- ・取付方向表示の方向に従って取り付けてください。
- ・取付ピッチ : 66.7mm、83.5mm

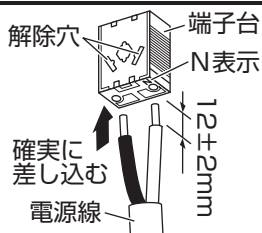
## 1 付属の木ネジ (2本) で 本体を取り付ける

- ・取付方向表示の方向に従って取り付けてください。
- ・取付ピッチ : 66.7mm、83.5mm

## 2 端子台に電源線を接続する

- ・接地端子ネジからD種 (第3種) 接地工事を行ってください。
- ・適合電線 : VVFφ1.6、φ2.0単線

器具の取り替え等で電源線を外す場合は、マイナスドライバー等を解除穴に差し込みながら電源線を引き抜く。



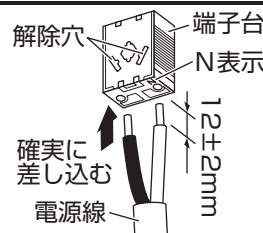
## 2 取付台を取り付ける

袋ナットを確実に締め付ける。

## 3 端子台に電源線を接続する

- ・接地端子ネジからD種 (第3種) 接地工事を行ってください。
- ・適合電線 : VVFφ1.6、φ2.0単線

器具の取り替え等で電源線を外す場合は、マイナスドライバー等を解除穴に差し込みながら電源線を引き抜く。

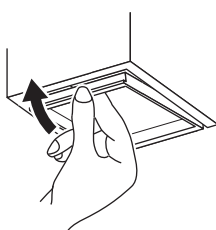


## 3 カバーを取り付ける

袋ナット (2個) を確実に締め付ける。

## 4 ソケットに ランプを取り付ける

## 5 下面パネルを閉める

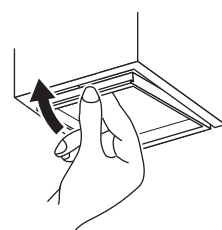


## 4 カバーを取り付ける

袋ナットを確実に締め付ける。

## 5 ソケットに ランプを取り付ける

## 6 下面パネルを閉める



# お手入れ・ランプ交換

電源を切って、ランプやその周辺が冷めてから行ってください

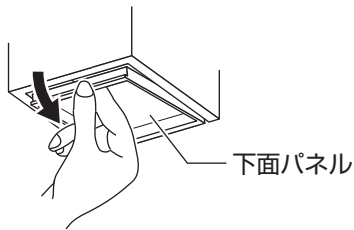
- 明るく安全に使用していただくため、定期的（6カ月に1回程度）に清掃してください。
- 汚れがひどい場合は、石けん水に浸した布をよく絞ってふき取り、乾いたやわらかい布で仕上げてください。

**確認** シンナー、ベンジンなどの揮発性のものでふいたり、殺虫剤をかけたりしないでください。変色、破損の原因となります。

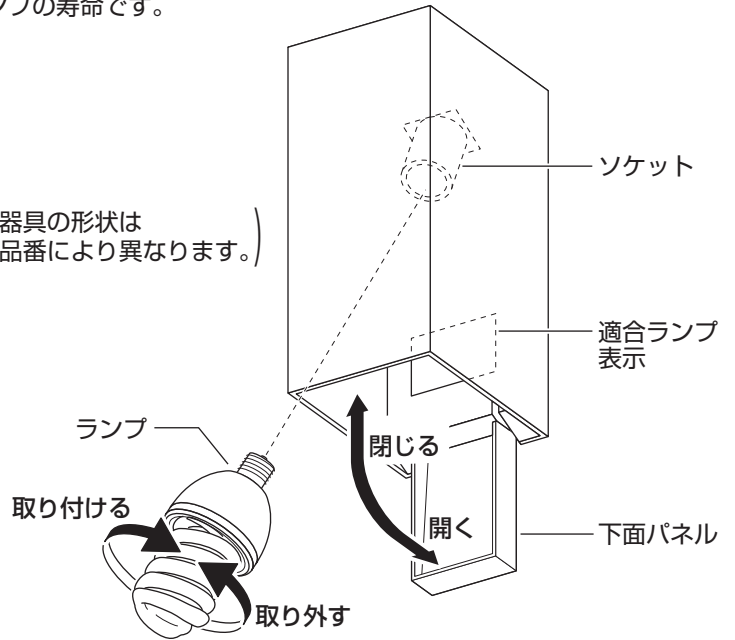
- ランプの明るさが低下したり、消灯や点滅を繰り返すとランプの寿命です。ランプを交換してください。
- パナソニック製ランプをお買い求めください。種類が同じで光色の異なるランプも使用できます。
- ランプの種類は器具に表示しています。白熱灯は使用できません。

## ランプの交換方法

- 下面パネルを開け、ランプを交換してください。



(器具の形状は品番により異なります。)



# ご使用上に関するお知らせ

故障や異常ではありません

- 一般屋外仕様ですので、海岸隣接地帯では、塩害により短時間で錆が発生するおそれがあります。
- 点灯中や消灯直後、プラスチック伸縮によるきしみ音が照明器具から発生することがあります。
- 点灯直後約10分間は、明るさや光色が若干変化します。
- 周辺温度の違いにより、明るさや光色が若干変化します。
- ランプのプラスチック部分は使用していると変色する場合がありますが、性能には影響がありません。

# 仕様

付属ランプの品名は、ランプに表示しています。ご確認ください。

使用電圧	周波数	消費電力	付属ランプ
AC100V	50/60Hz共用	10W	D15形パルックボールプレミア蛍光灯 (E17)

- D15形パルックボールスパイラル蛍光灯 (E17) も使用できます。

## ●〈照明器具〉安全チェックシート ●

※チェック欄が足りない場合はコピーしてお使いください。

	安全点検項目	点検結果(該当には○)					処置手順	安全点検項目	点検結果(該当には○)					処置手順
		/	/	/	/	/			/	/	/	/	/	
<p>このような症状はありませんか</p>	1.スイッチを入れても、時々点灯しないときがある。						○印があるときは危険な状態になっていますので、使用を中止し故障や事故の防止のためお取り替えをおすすめします。	1.購入後、10年以上経過している。						○印があるときはお買い上げ店にご相談ください。
	2.プラグ、コードや本体を動かすと点滅する。							2.ランプを交換しても点灯するまで時間がかかる。						
	3.プラグやコードなどが異常に熱い。							3.カバーなどに変色・変形がある。						
	4.こげくさい臭いがする。							4.塗装面にふくれ、ひび割れがある。または錆が出ている。						
	5.点灯させたときに漏電ブレーカが動作することがある。							5.器具取付部に変形・ガタツキ・ゆるみなどがある。						
	6.コード、ソケット、配線器具に傷みやひび割れ、変形がある。							上記点検項目以外でも不具合があれば、販売店等の専門家にご相談ください。						

取説コード

**Z212**

200503A\_1009  
201101B\_1009