

Gグループ

取付説明書 — テラストタイプ —

- このたびは、当社製品をお買いあげいただきましてまことにありがとうございます。
- この取付説明書に示した表示記号の内容は、製品を安全に正しく施工していただき、施主様等の危害や損害を未然に防止するためのものです。
表示記号の内容を良く理解したうえで、本書の内容（指示）にしたがってください。
- この取付説明書では、次のような記号を使用しています。

安全に関する記号 記号の意味


警告

- 取扱いを誤った場合に、使用者が死亡または重傷を負うおそれのある内容を示しています。


注意

- 取扱いを誤った場合に、使用者が中・軽傷を負うおそれのある内容、または物的損害のおそれがある内容を示しています。

一般情報に関する記号


ポイント

- 取付手順で、特に注意して作業をしていただきたいことを示しています。
- 守っていただかないと組付けができない内容、または製品全体に後々不具合が発生するおそれのある内容を示しています。



- 取付説明の内容全体（個々の説明枠）にかかる注意事項を示しています。
- 取付説明の内容に制限がある場合の条件を示しています。


補足

- 説明の内容で知っておくと便利なことを示しています。

<施工の前に>


注意

- 製品の施工には、危険を伴う場合がありますので、必ず専門の工事業者による施工をお願いします。
- 正しく施工、組付けをするために、施工前に必ず取付説明書をお読みください。
- 製品の施工については、必ず取付説明書にしたがってください。
- 梱包明細表で必要な部材、部品が揃っているか確認してください。
- 本製品は、1階設置用です。2階以上には設置しないでください。
- 母屋の屋根から雪が直接落ちない場所に設置してください。落雪により、製品が破損するおそれがあります。
- 強風が屋根を吹上げるおそれがある場所への設置はしないでください。
- 給湯器や暖房機などの熱排気が製品内にももるような場所には施工しないでください。排気による中毒や塗装劣化・剥離（はくり）のおそれがあります。
- 給湯器や暖房機などの熱排気が製品に直接当たらないように施工してください。排気による塗装劣化・剥離（はくり）のおそれがあります。
- 施工終了後、取扱説明書は施主様にお渡しください。
- 施工手順は、「Gフレーム 取付説明書（E248）G取付説明書区分表」で使用する取付説明書を確認してください。
- 屋根材に接触する部分へ使用するシーリング材は、弊社指定のアルコール系シーリング材を現場で手配してください。指定のシーリング材は下記になります。
 - ・信越化学工業（株）「シーラント72」
 - ・GE東芝シリコーン（株）「トスシール380」
 - ・東レ・ダウコーニング・シリコーン（株）「SE960」

<施工上のご注意>

注意

- 施工工事にあたっては、安全に施工を行なってください。
 - ・ 作業服および保護具（保護帽、安全带、眼、手、足の保護具）を正しく使用してください。
 - ・ 作業場所の整理整頓を行なうとともに、安全確保を行なってください。
特に高所作業での安全確保、倒壊防止、照明による照度の確保など。
 - ・ 器具、工具、保護具などの機能を確認し、使用してください。
 - ・ 作業は、相互の作業と各作業工程を考慮して進めてください。免許、技能講習、特別教育が必要な作業は、有資格者が行なってください。
 - ・ 作業者が相互に安全確認を行なってください。健康状態を十分に確認し、健康管理を実施してください。
 - ・ 万が一、事故が発生した際には、直ちに手当を行ない、救助を第一に心がけてください。
- 取付説明書の順序通りに組付けてください。製品の強度など、性能が低下する場合があります。
- ボルト、ネジは弊社純正品の規定本数を確実に締付け、固定してください。
- アルミ製品が異種金属と接触する場合は、絶縁処理をしてください。
- 製品の改造は絶対にしないでください。
- 施工終了後は、ボルト、ネジなどにゆるみがないか確認してください。
- 施工中についた汚れは取除き、誤ってキズをつけた場合は補修塗料で補修してください。

<基礎工事についてのご注意>

注意

- 基礎は弊社指定の寸法以上にしてください。
- 寒冷地で凍上するおそれのある地域で使用する場合は、凍上線の下まで基礎を設けてください。
- コンクリート（またはモルタル）には、塩分を含む砂（海砂）および塩素系や強アルカリ系のコンクリート用混和剤（凍結防止剤、凝固促進剤、急結剤など）は使用しないでください。使用するとアルミなどの金属が腐食する原因になります。必要な場合は非塩素系や非アルカリ系の混和剤をご使用ください。
- モルタルやコンクリートの抽出液が、施工中に製品に付着しないように注意してください。抽出液は強アルカリ性で、シミやムラなどの外観不良の原因になります。
- 製品の表面に付着したモルタルやコンクリートなどは、速やかに拭き取ってください。
- 養生期間は十分にとり、その間に重い物をのせたり、振動を与えないでください。

INDEX

1	施工の前の重要確認事項	4
	1.本製品の施工について.....	4
2	梱包明細表	7
3	基本寸法と各部名称	12
	1. 基本寸法.....	12
	2. 各部名称.....	17
4	ルーフ本体の施工	18
	1. 桁の組立て.....	18
	2. 柱・桁の取付け.....	20
	3. 垂木掛けの取付け.....	26
	4. 妻垂木・垂木・中骨の取付け.....	28
	5. 屋根材・垂木カバー・垂木化粧材の取付け.....	30
	6. 内部日除けの取付け オプション	32
	7. 垂木フタの加工.....	33
	8. 垂木掛けキャップ・垂木掛けカバー・垂木フタの取付け.....	34
	9. 竪樋の取付け.....	35

1 施工の前の重要確認事項

1. 本製品の施工について ※施工時には下記の事項を厳守してください。

1-1 桁の施工について

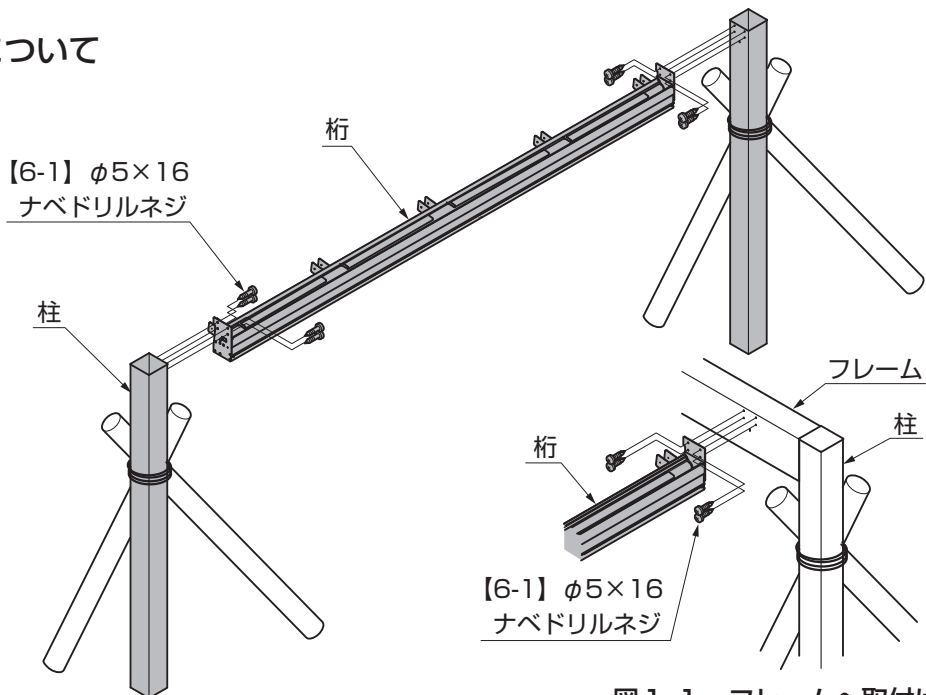
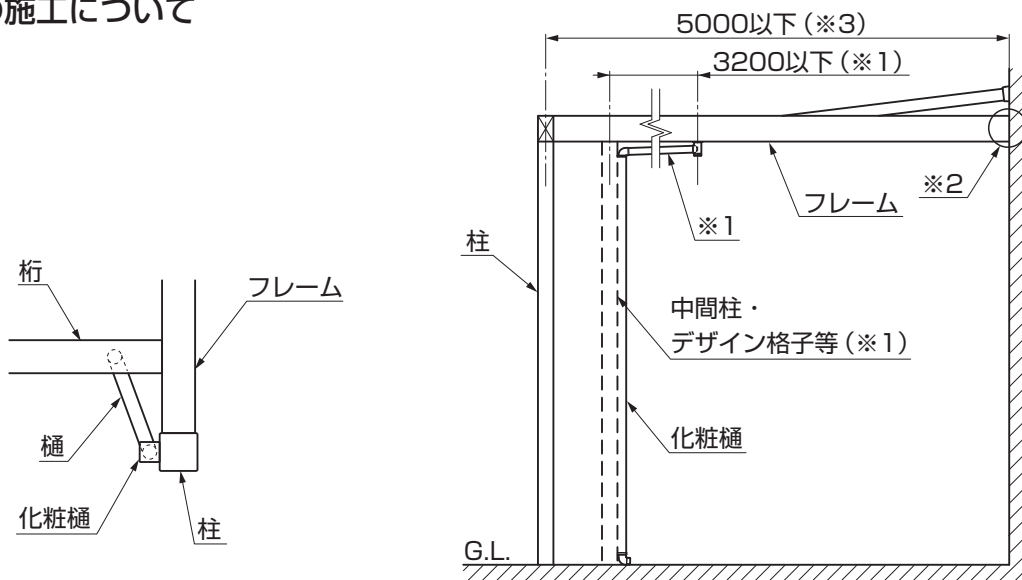


図 1-1 フレームへ取付ける場合

ポイント

- 桁の取付けは、柱またはフレームの仮固定時に取付けてください。
- 桁にはキャノピー、デザイン格子等追加部材の取付けはできません。
- 柱・フレームの取付詳細は「Gフレーム取付説明書 (E248)」を参照してください。

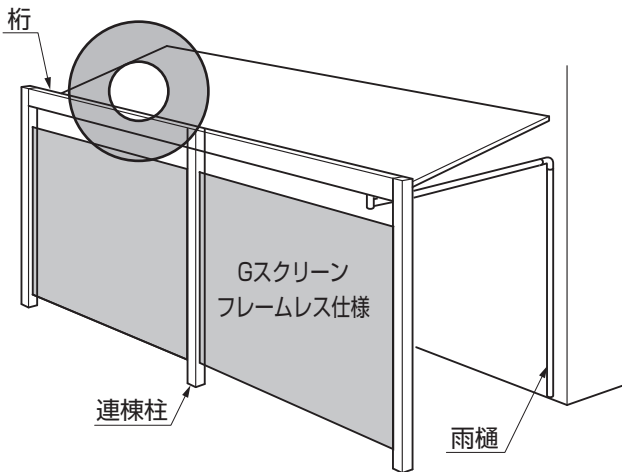
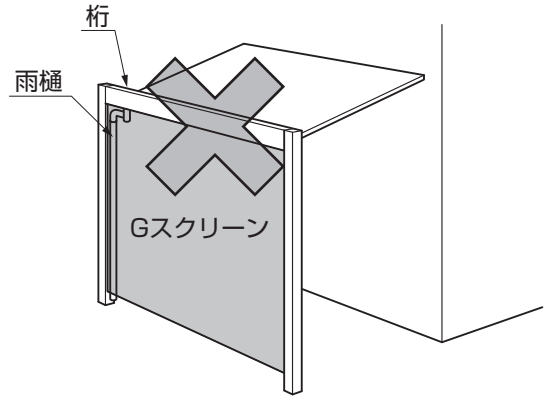
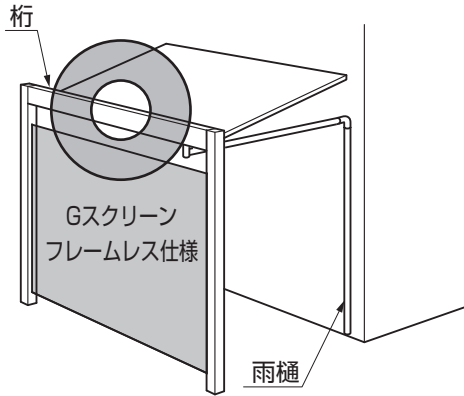
1-2 樋の施工について



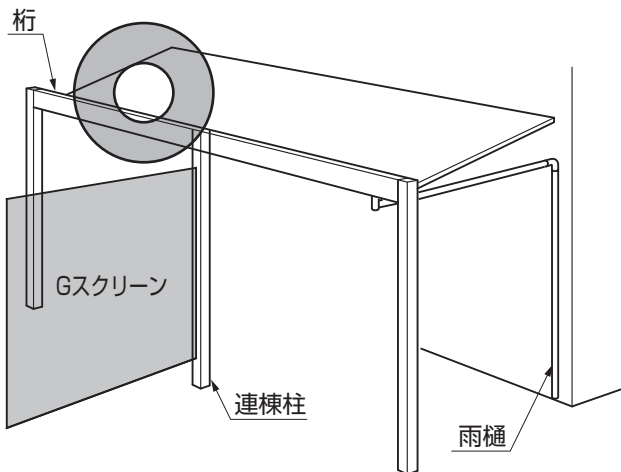
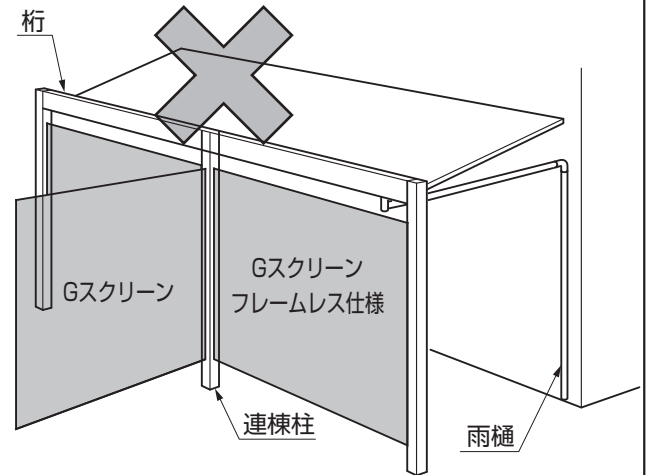
ポイント

- 樋の水平方向の長さが3200mmを越えないようにしてください。3200mmを超えないようにフレームに中間柱、デザイン格子等を取付けて、その部分に化粧樋を施工してください。(※1)
- フレーム部分は必ず躯体に取付けてください。(※2)
- 柱・フレームの取付詳細は「Gフレーム取付説明書 (E248)」を参照してください。
- ※3は積雪仕様の場合、4000mm以下になります。

1-3 Gルーフトラストタイプへのスクリーンの取付け



スクリーン平行取付け



スクリーン直角取付け

ポイント

- GルーフトラストタイプへのGスクリーン取付けは「フレームレス仕様」でGスクリーンを桁から離して取付けた場合のみ施工が可能になります。又、その際雨樋は躯体面などに取付けてください。
- Gルーフトラストタイプ桁下にスクリーンを連続して取付ける場合は、連棟柱を使用してください。
- Gルーフトラストタイプ連棟柱へスクリーンを取付ける場合、桁と平行した取付けと桁に直角に取付けるどちらかを選択できます。両方の取付けはできません。

1. (つづき)

1-4 Gルーフ テラスタイプフレーム付け 連棟施工

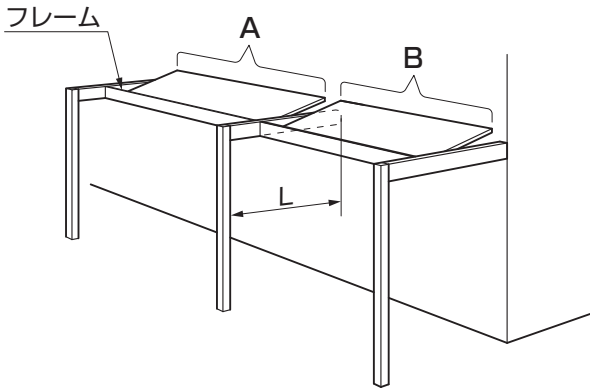


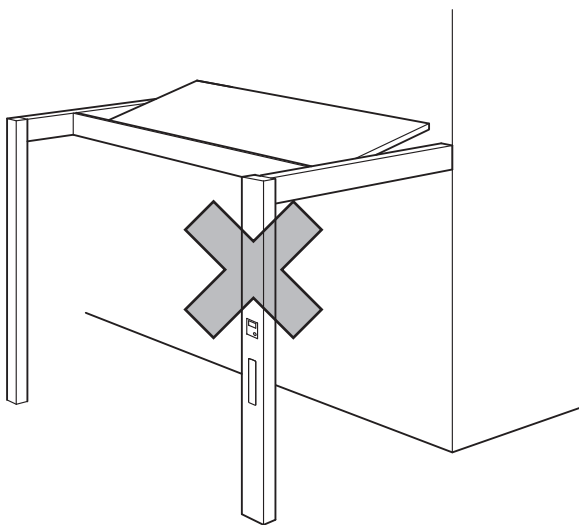
表1-1

			B								
			1.0間			1.5間			2.0間		
			4尺	6尺	8尺	4尺	6尺	8尺	4尺	6尺	8尺
A	1.0間	4尺	○	○	○	○	○	×	○	×	×
		6尺	○	○	○	○	○	×	○	×	×
		8尺	○	○	×	○	×	×	×	×	×
	1.5間	4尺	○	○	○	○	○	×	○	×	×
		6尺	○	○	×	○	×	×	×	×	×
		8尺	×	×	×	×	×	×	×	×	×
	2.0間	4尺	○	○	×	○	×	×	×	×	×
		6尺	×	×	×	×	×	×	×	×	×
		8尺	×	×	×	×	×	×	×	×	×

ポイント

- 上記表にしたがって施工してください。×は取付不可を示します。
- 積雪仕様の場合、フレーム付の連棟はできません。
- 連結部のフレーム長さ(上図L寸法)が3500mm以下の場合、サイズ組み合わせの制限はありません。

1-5 Gルーフ テラスタイプへのファンクション柱の取付け



ポイント

- Gルーフ テラスタイプの柱をファンクション柱での代用はできません。

2 梱包明細表

【1】 桁・垂木掛けセット

名 称	略 図	員 数		
		1.0間	1.5間	2.0間
桁		1	1	1
垂木掛け		1	1	1
垂木掛けカバー		2	3	4
桁カバー		1	1	1
垂木掛け後付けビート		2	3	4
【1-1】 φ6×70六角コーチスクリュー		6	8	10
【1-2】 M6用平座金		6	8	10
【1-3】 φ4×13ナベドリルネジ D=8.2		4	6	8

【2】 桁・垂木掛け（積雪用）セット

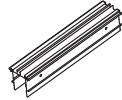
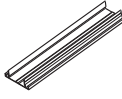

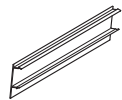
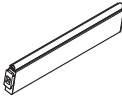
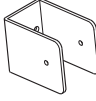

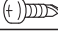

名 称	略 図	員 数	
		1.0間	1.5間
桁		1	1
垂木		1	1
中骨		2	3
桁カバー積雪用		1	1
垂木フタ積雪追加用		4	6
垂木掛けカバー		2	3

【2】 桁・垂木掛け（積雪用）セット（つづき）

名 称	略 図	員 数	
		1.0間	1.5間
垂木掛け後付けビート		2	3
桁金具カバー（積雪用）		2	3
注意シール1500タイプ		1	1
【2-1】 φ4×13 ナベドリルネジ D=8.2		4	6
【2-2】 φ6×70 六角コーチスクリュー		6	8
【2-3】 M6用平座金		6	8

■ 梱包明細表 (つづき)

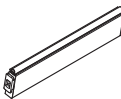
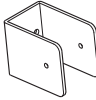




【3】 垂木セット

名 称	略 図	員 数					
		1本入			3本入		
		4尺	6尺	8尺	4尺	6尺	8尺
垂木		1	1	1	3	3	3
垂木化粧材		1	1	1	3	3	3
垂木カバー		1	1	1	3	3	3
垂木フタ		4	4	6	12	12	18
中骨		1	1	2	3	3	6
垂木取付金具		2	2	2	6	6	6
【3-1】 φ4×12トラスタッピンネジ3種		8	8	8	24	24	24
【3-2】 φ4×13ナベドリルネジ D=8.2		6	11	13	20	32	38
【3-3】 φ4×12トラスタッピンネジ2種 (PW+ゴムパッキン)		8	12	15	23	35	44

【4】 妻垂木セット

名 称	略 図	員 数		
		4尺	6尺	8尺
妻垂木		2	2	2
妻垂木カバー-R		1	1	1
妻垂木化粧材		2	2	2
妻垂木カバー-L		1	1	1
垂木フタ		4	4	6
妻垂木側面カバー		2	2	2

【4】 妻垂木セット (つづき)

名 称	略 図	員 数		
		4尺	6尺	8尺
中骨		1	1	2
垂木組付金具		4	4	4
【4-1】 φ4×12トラスタッピンネジ3種		8	8	8
【4-2】 M4×12十字穴付六角ボルト		8	8	8
【4-3】 φ4×13ナベドリルネジ D=8.2		12	16	18
【4-4】 φ4×12トラスタッピンネジ2種 (PW+ゴムパッキン)		15	24	30

【5】 柱 独立用セット

名 称	略 図	員 数	
		H24	H29
柱 独立用		1	1
アンカー棒		1	1

【6】 部品セット

名 称	略 図	員 数
桁-柱取付部品 右		1
桁-柱取付部品 左		1
垂木掛けキャップ右		1
垂木掛けキャップ左		1
アタッチメントA		1
アタッチメントB		1
アタッチメントパッキン		2
アタッチメント穴ふさぎ		2
ドレンエルボ (φ40)		1

【6】 部品セット (つづき)

名 称	略 図	員 数
ドレンエルボキャップ		1
92° エルボ		2
接着剤		1
シーリング剤 ※1		2
雪下ろしシール (600タイプ)		1
【6-1】 φ5×16ナベドリルネジ		10
【6-2】 φ4×13ナベドリルネジ D=8.2 (生地)		5
【6-3】 φ4×13ナベドリルネジ D=8.2 (着色) ※2		2
【6-4】 φ4×12トラスタッピンネジ 3種		2
取付説明書 Gルーフ 〈E249〉	—	1
取扱説明書 Gルーフ 〈UE068〉	—	1

※1 ブロンズ色、シャイングレー色 各1本 (柿渋用、パロックチーク用)
 シャイングレー色 2本 (シャイングレー用、イタリアンウォールナット用)
 ※2 シャイングレー用は生地です。

■ 梱包明細表 (つづき)

【7】化粧縦樋セット

名 称	略 図	員 数
化粧樋カバー受け		1
化粧樋カバー		1
縦樋 (φ40)		2
化粧樋上キャップ		1
化粧樋下キャップ		1
【7-1】 φ4×13ナベドリルネジ D=8.2 (生地)		2
【7-2】 φ4×13ナベドリルネジ D=8.2 (着色) ※3		2
【7-3】 φ4×12サラタッピンネジ2種		2

※3 シャイングレー用は生地です。

【8】屋根材セット

名 称	略 図	員 数					
		2枚入			3枚入		
		4R	6R	8R	4R	6R	8R
屋根材		2	2	2	3	3	3

【9】垂木掛移動用部材セット

名 称	略 図	員 数		
		1.0間	1.5間	2.0間
垂木掛取付材A		1	1	1
垂木掛取付材B		1	1	1
垂木掛取付材キャップ 右		1	1	1
垂木掛取付材キャップ 左		1	1	1
【9-1】 φ4×19ナベドリルネジ D=8.2		12	15	18

【10】連棟柱セット

名 称	略 図	員 数
連棟柱		1
連棟柱カバー		2

【11】連棟部品セット

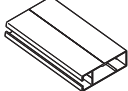
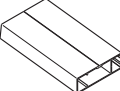
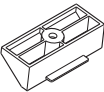
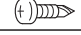
名 称	略 図	員 数
連棟桁スリーブ		1
連棟柱金具		1
アンカー棒		1
アタッチメントA		1
アタッチメントB		1
アタッチメントパッキン		2
アタッチメント穴ふさぎ		2

【11】 連棟部品セット(つづき)

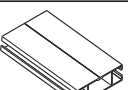
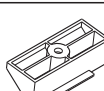

名 称	略 図	員 数		
		4尺	6尺	8尺
ドレンエルボ(φ40)				1
ドレンエルボキャップ				1
92° エルボ				2
接着剤				1
シーリング剤 ※1				2
【11-1】 φ5×16ナベドリルネジ				5
【11-2】 φ4×12トラスタッピンネジ3種				5
【11-3】 φ4×13ナベドリルネジ D=8.2(生地)				5
【11-4】 φ4×13ナベドリルネジ D=8.2(着色) ※2				14

※1 ブロンズ色、シャイングレー色 各1本(柿渋用、パロックチーク用)
シャイングレー色 2本(シャイングレー用、イタリアンウォールナット用)
※2 シャイングレー用は生地です。

【12】 端部内部日除けレールセット


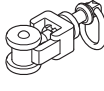
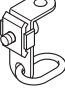

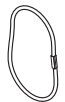

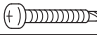

名 称	略 図	員 数		
		4尺	6尺	8尺
端部内部日除けレール右		1	1	1
端部内部日除けレール左		1	1	1
日除けレール端部キャップ		2	2	2
【12-1】 φ4×13ナベドリルネジD=8.2		12	16	22

【13】 中間内部日除けレールセット

名 称	略 図	員 数					
		1本入			3本入		
		4尺	6尺	8尺	4尺	6尺	8尺
中間内部 日除けレール		1	1	1	3	3	3
日除けレール 端部キャップ		1	1	1	3	3	3
【13-1】 φ4×13 ナベドリルネジD=8.2		6	8	11	18	24	33

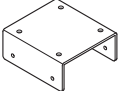
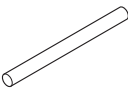
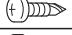

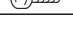
【14】 日除け本体セット

オプション

名 称	略 図	員 数		
		4尺	6尺	8尺
内部日除け本体		1	1	1
ランナー		4	6	8
日除けレールストッパー		2	2	2
スペーサー		2	2	2
紐リング		1	1	1
リング		1	1	1
【14-1】 φ4×50ナベドリルネジ		2	2	2
【14-2】 M4用平座金		2	2	2

【15】 連棟柱取付部材

オプション

名 称	略 図	員数
連棟柱金具		1
アンカー棒		1
【15-1】 φ4×13ドリルネジ		2
【15-2】 φ5×16ドリルネジ		5
【15-3】 φ4×12トラスタッピンネジ3種		5

3 基本寸法と各部名称

1. 基本寸法

1-1 Gルーフ 単体仕様

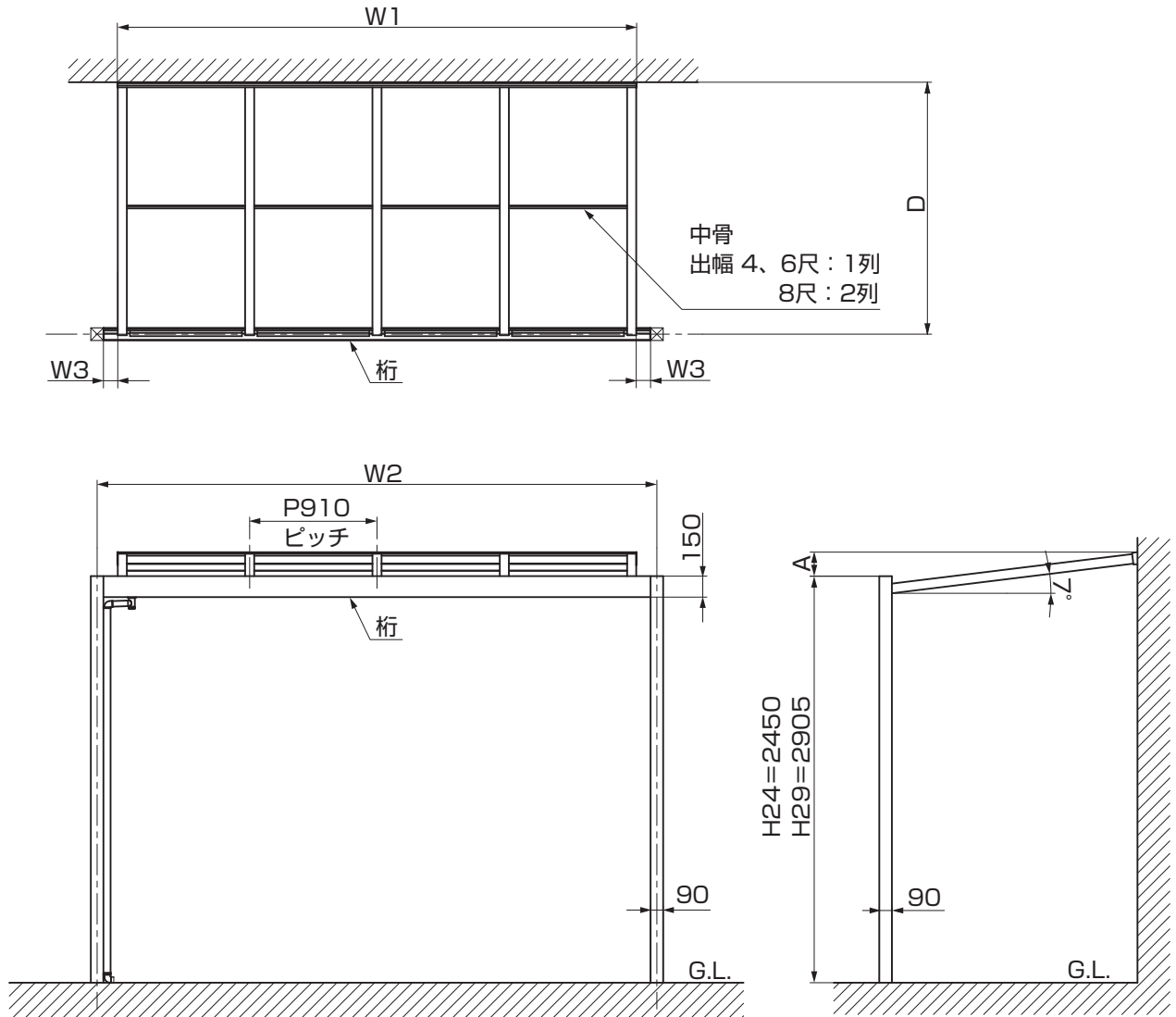


表1-1 間口寸法

間口	W1 垂木掛け外寸	W2 柱芯々寸	W3 妻垂木外～柱内寸
1.0間	1891	2000	12.5
1.5間	2801	3000	57.5
2.0間	3711	4000	102.5

表1-2 出幅寸法

出幅	D 躯体～柱芯	A 柱上～垂木掛け上寸 (キャップ除く)
4尺	1200	97.5
6尺	1800	171
8尺	2400	245

1-2 Gルーフ 単体積雪仕様

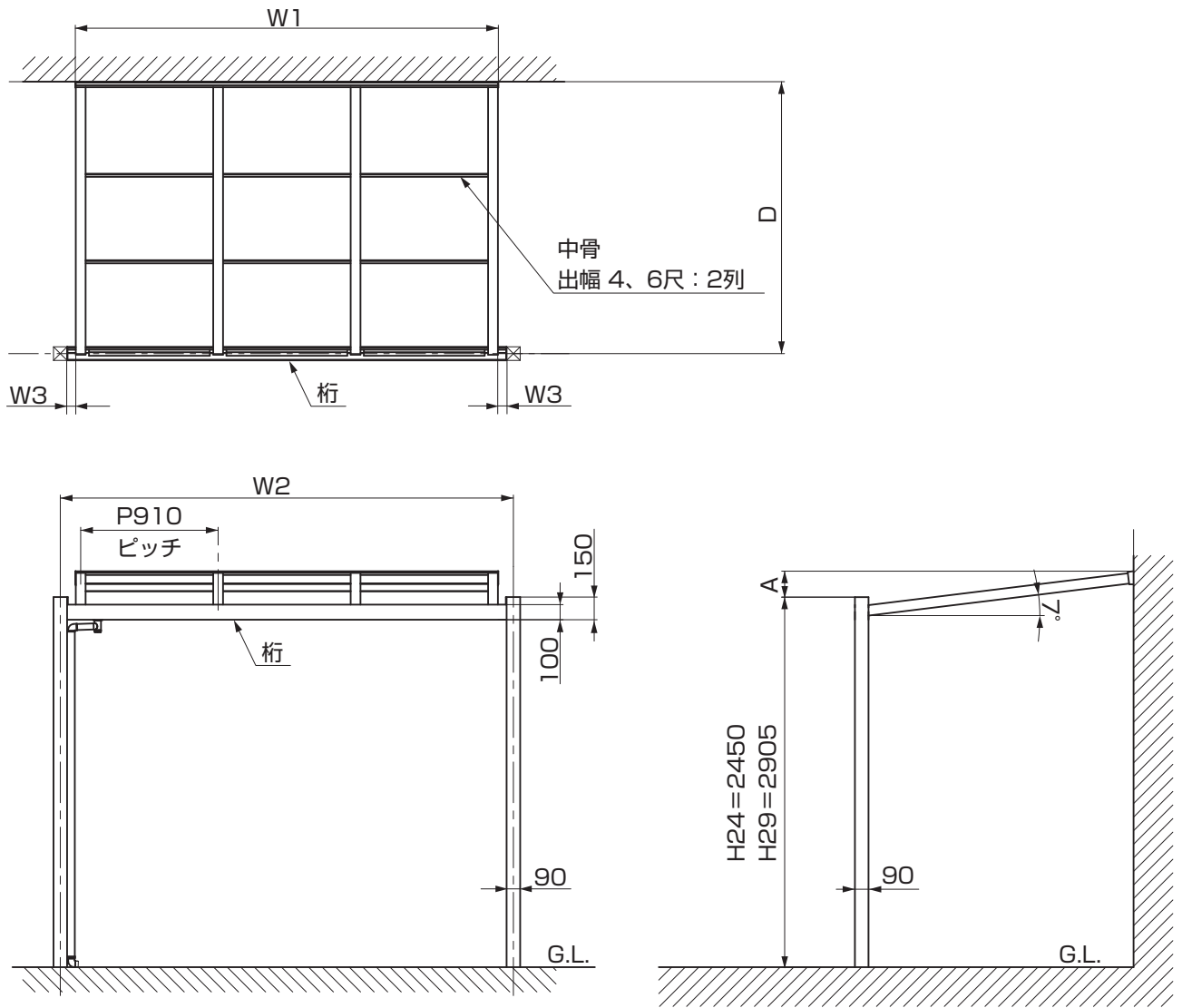


表1-3 間口寸法

間口	W1 垂木掛け外寸	W2 柱芯々寸	W3 妻垂木外～柱内寸
1.0間	1891	2000	12.5
1.5間	2801	3000	57.5

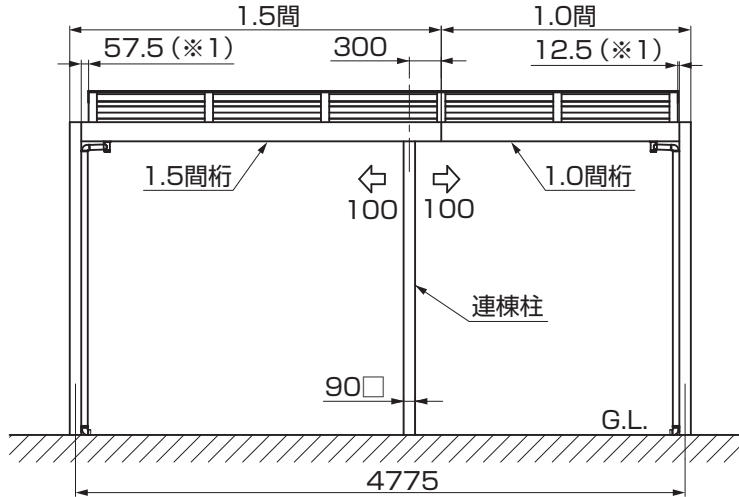
表1-4 出幅寸法

出幅	D 躯体～柱芯	A 柱上～垂木掛け上寸 (キャップ除く)
4尺	1200	97.5
6尺	1800	171

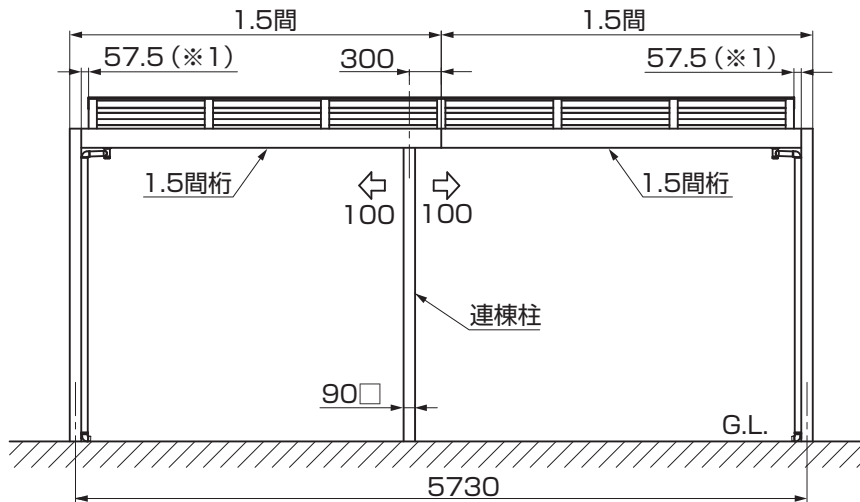
1. (つづき)

1-3 Gルーフ 単体連棟仕様 ※施工の際は、現場加工が必要です。
 ※積雪仕様の連棟はできません。

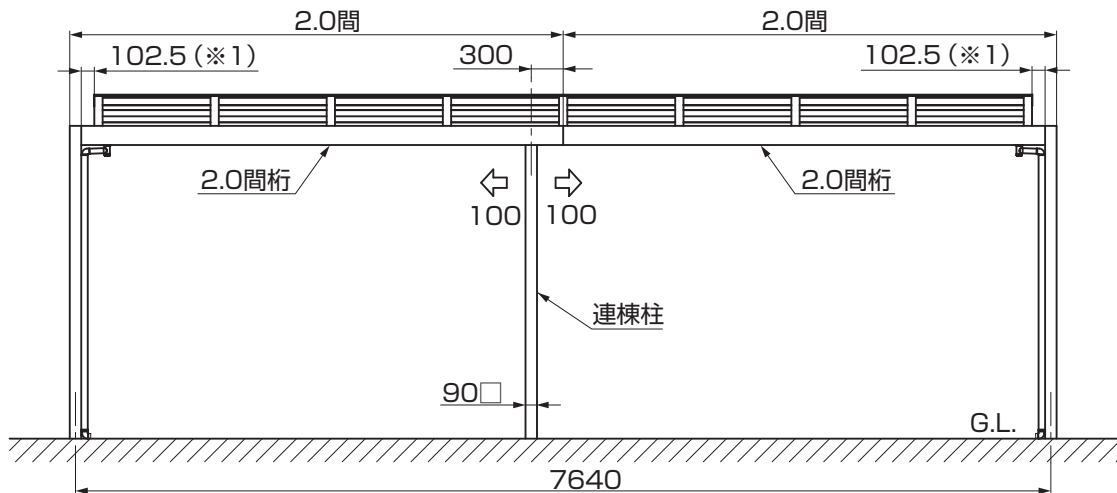
(1) 2.5間 (1.5間+1.0間) ※1は、妻垂木外～柱内寸を示します。



(2) 3間 (1.5間+1.5間) ※1は、妻垂木外～柱内寸を示します。



(3) 4間 (2.0間+2.0間) ※1は、妻垂木外～柱内寸を示します。



3
基本寸法と
各部名称

1-4 Gルーフ フレーム付け仕様 ※積雪仕様は間口1.5間まで、出幅6尺までとなります。

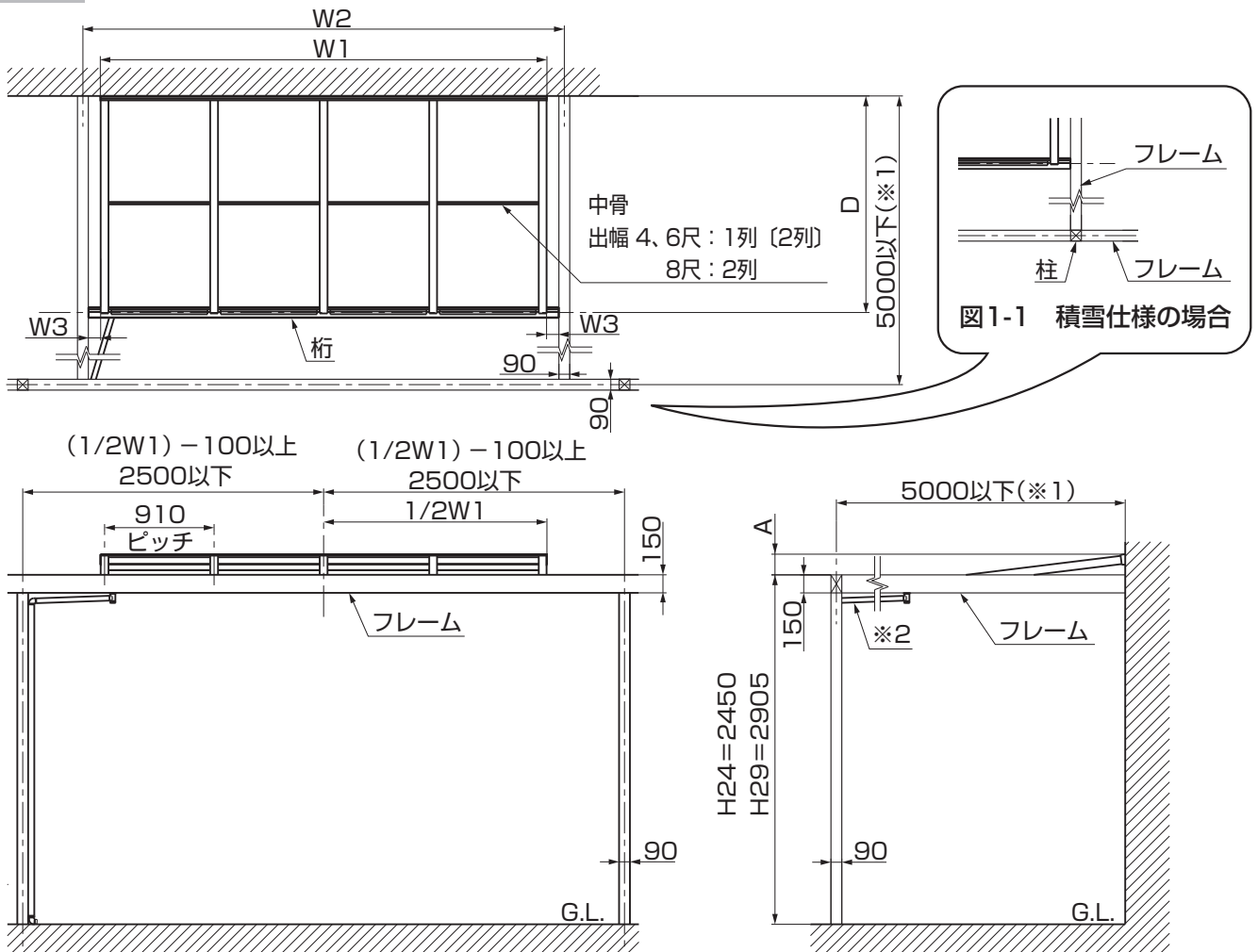


表1-5 間口寸法

間口	W1 垂木掛け外寸	W2 フレーム芯々寸	W3 妻垂木外～ フレーム内寸
1.0間	1891	2000	12.5
1.5間	2801	3000	57.5
2.0間	3711	4000	102.5

表1-6 出幅寸法

出幅	D 躯体～雨樋桁芯	A フレーム上～垂木掛け寸 (キャップ除く)
4尺	1200	97.5
6尺	1800	171
8尺	2400	245

⚠ 注意

- フレームは強度確保のため、必ず躯体の柱・間柱等の構造材に取付けてください。部材が落下してケガをするおそれがあります。

🔑 ポイント

- () は積雪仕様の場合です。
- ※1は積雪仕様の場合、3000mm以下としてください。
- 積雪仕様の場合、必ずフレームがまじわる部分に柱を入れてください。(図1-1参照)
- ※2は水平方向の樋長さが3200mmを越えないようにしてください。3200mmを超えないよう、フレームに中間柱、デザイン格子等を取付け、その部分に縦樋を施工してください。

1. (つづき)

1-5 Gルーフ 垂木掛け移動部材仕様

※出幅4尺、6尺のみ施工可能です。連棟仕様は施工できません。
 ※積雪仕様は施工できません。

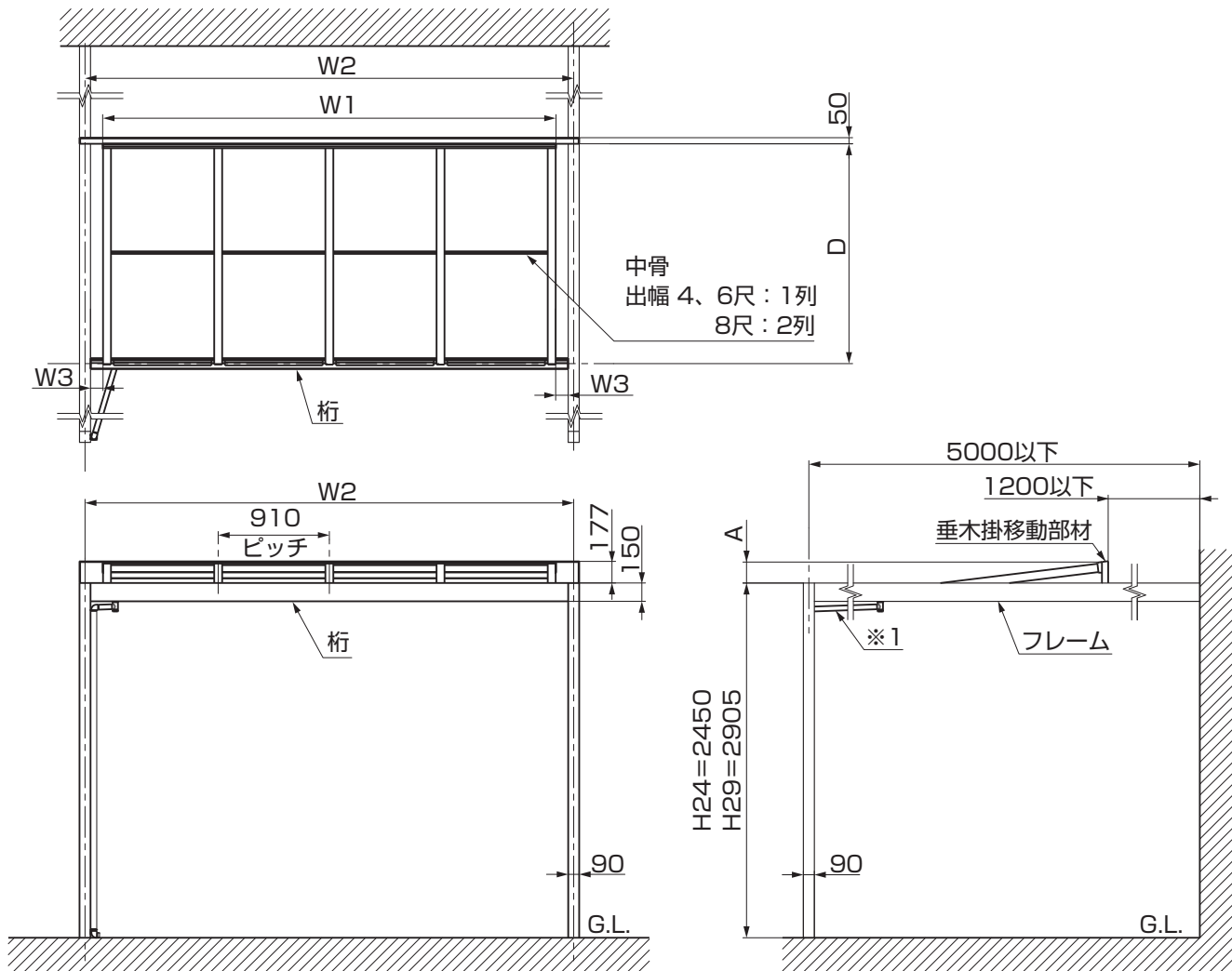


表1-7 間口寸法

間口	W1 垂木掛け外寸	W2 フレーム芯々寸	W3 妻垂木外~フレーム内寸
1.0間	1891	2000	12.5
1.5間	2801	3000	57.5
2.0間	3711	4000	102.5

表1-8 出幅寸法

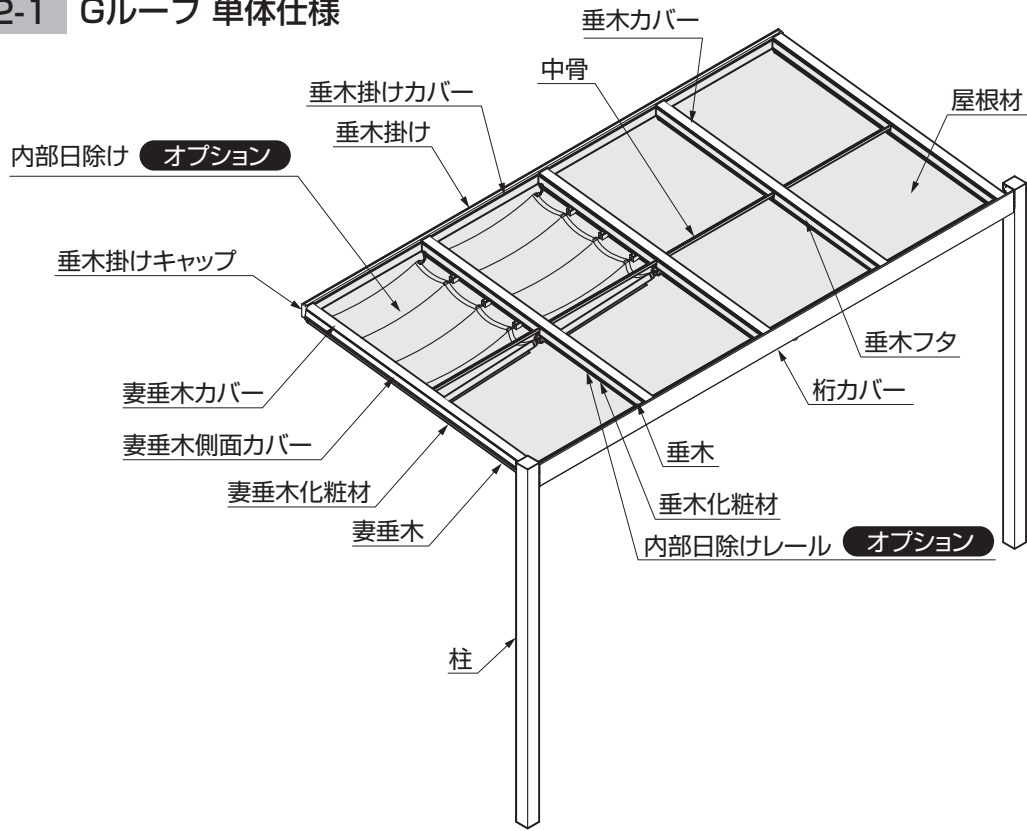
出幅	D 垂木掛け外寸~雨樋桁芯	A フレーム上~垂木掛け上寸 (キャップ除く)
4尺	1200	97.5
6尺	1800	171

ポイント

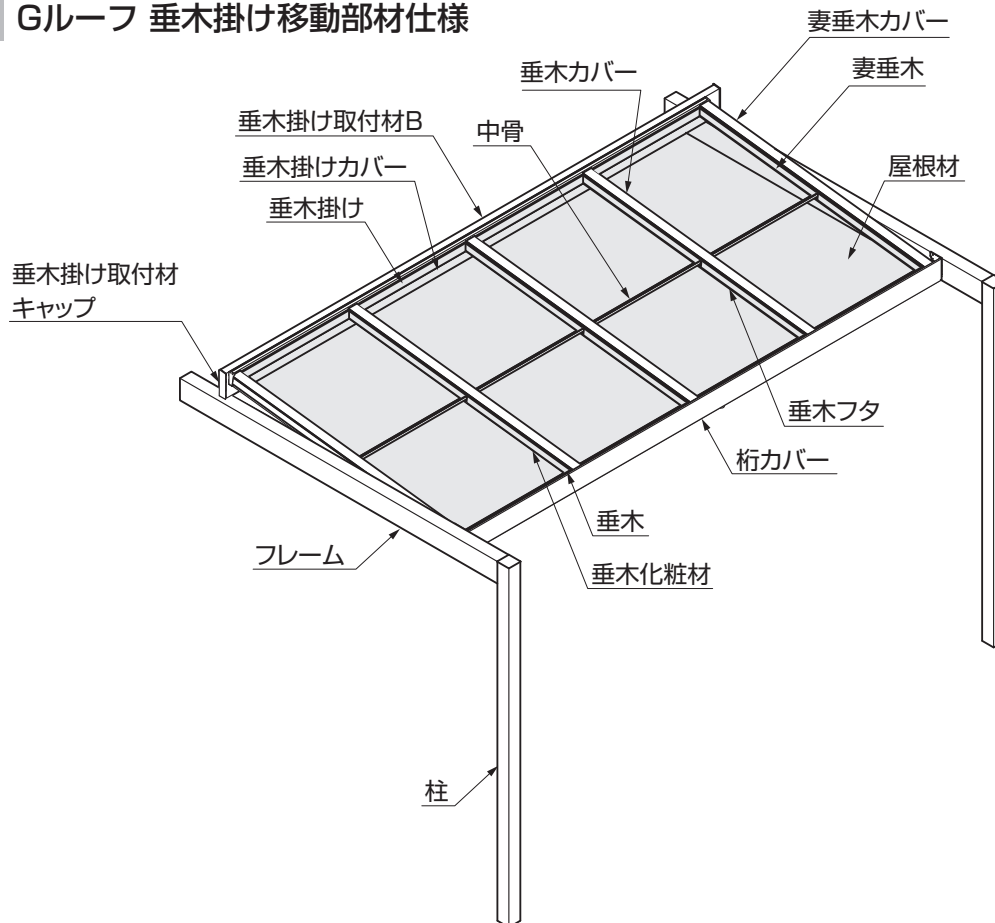
●※1は水平方向の榫長さが3200mmを越えないようにしてください。3200mmを超えないよう、フレームに中間柱、デザイン格子等を取付け、その部分に縦樋を施工してください。

2. 各部名称

2-1 Gルーフ 単体仕様



2-2 Gルーフ 垂木掛け移動部材仕様



4 ルーフ本体の施工

1. 桁の組立て

1-1 桁の連結 ※連棟する場合の作業です。

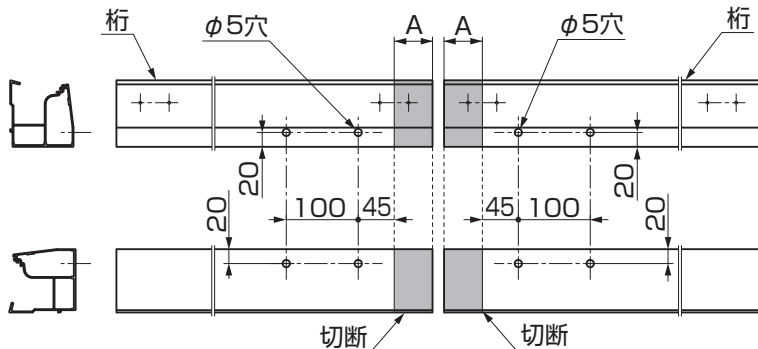


図1-1

表1-1 桁切断寸法

	A寸法(mm)
1.0間用桁	42
1.5間用桁	87
2.0間用桁	132

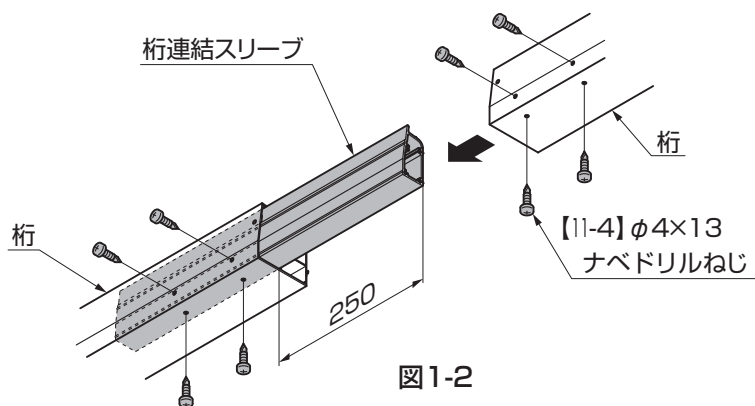


図1-2

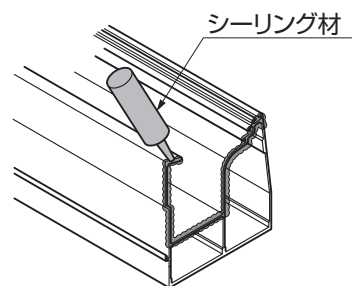


図1-3 桁のシーリング箇所

- ①桁の連結側に連棟用の切断と穴加工をしてください。(表1-1、図1-1参照)
- ②桁に桁連結スリーブを差込み、【11-4】で取付けてください。

ポイント

- 指定の箇所には、必ずシーリングをしてください。(図1-3参照)
- 桁連結スリーブにはφ3.5の穴をあけてから【11-4】で取付けてください。

1-2 桁の組立て ※図は右側を示します。左側も同様の作業です。

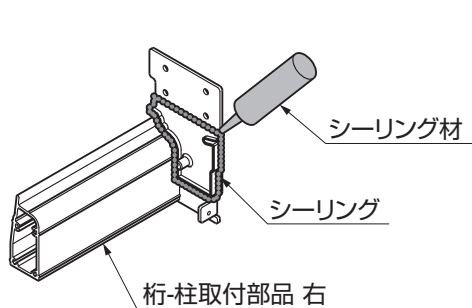


図1-4

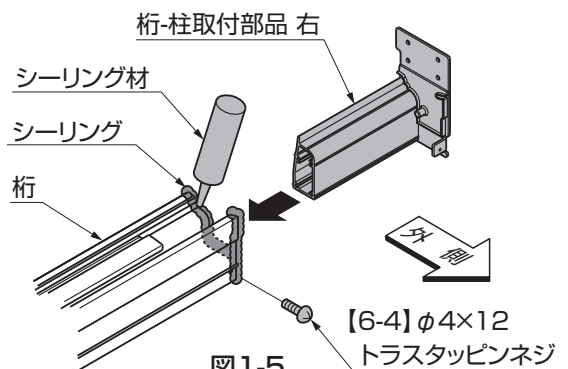


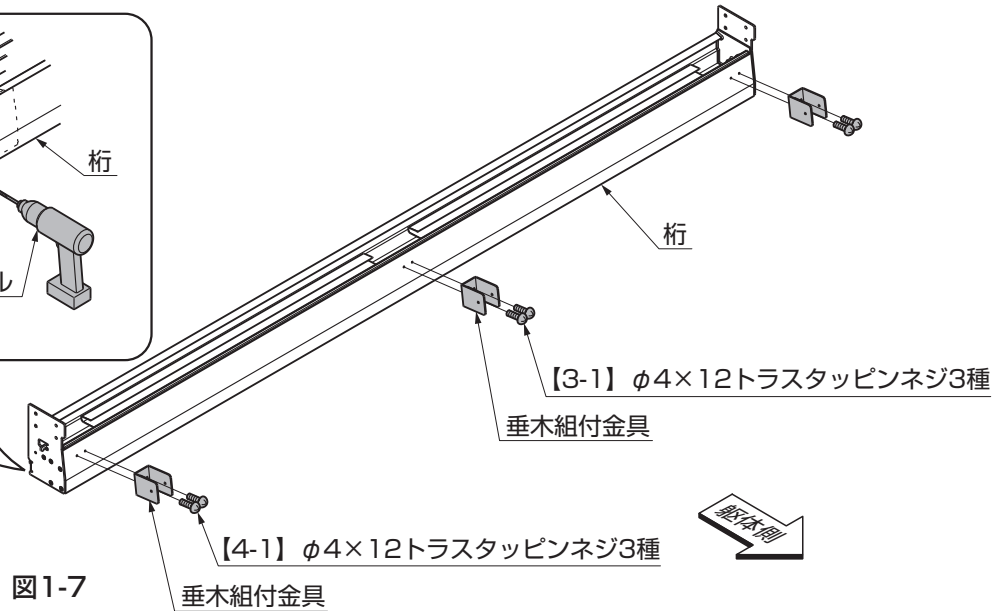
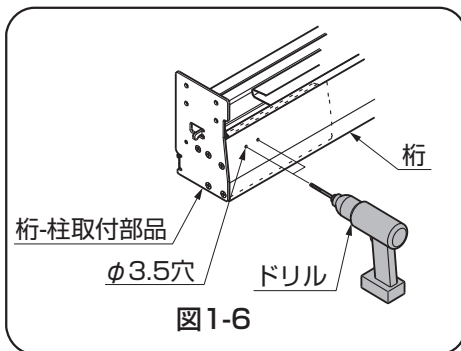
図1-5

- ①桁-柱取付部品にシーリングをして桁に差込み【6-4】で取付けてください。

ポイント

- 指定の箇所には、必ずシーリングをしてください。(図1-4参照)

1-3 垂木組付金具の取付け

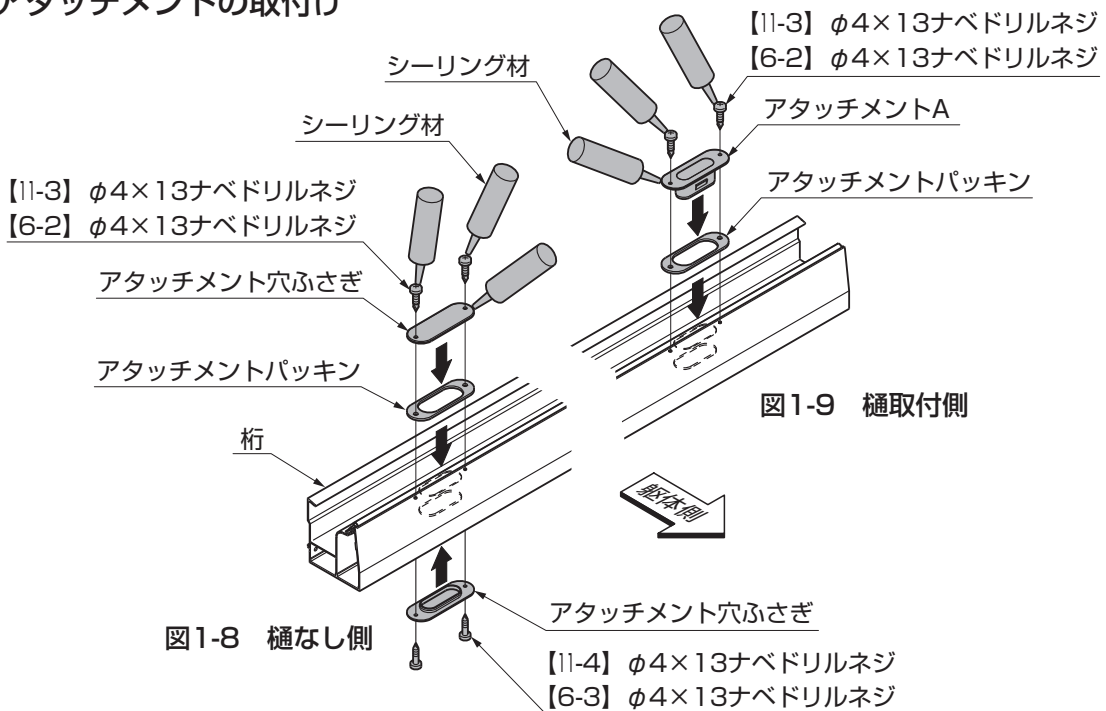


①桁に垂木組付金具を【3-1】、【4-1】で取付けてください。

ポイント

- 端部は既存穴をガイドにドリルでφ3.5の穴をあけてから取付けてください。(図1-6参照)
- 連棟部分も同様にφ3.5の穴をあけてから取付けてください。

1-4 アタッチメントの取付け



①桁にアタッチメント、アタッチメントパッキン、アタッチメント穴ふさぎを【6-3】または【11-4】で取付けてください。

ポイント

- 指定の箇所には、必ずシーリングをしてください。

2. 柱・桁の取付け

2-1 桁を柱に取付ける場合

(1) フレーム取付穴位置治具を使用しない場合の柱の加工

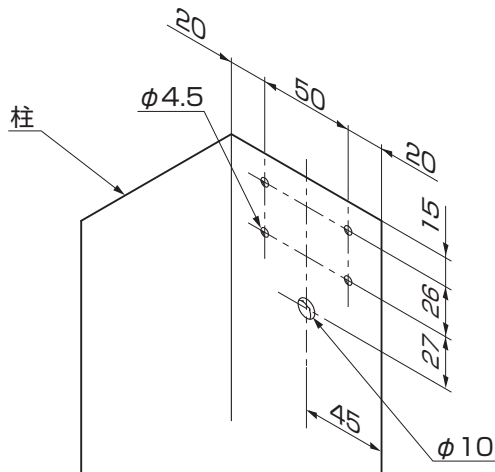


図2-1

① 柱の桁取付け面に穴加工をしてください。(図2-1参照)

ポイント

● 柱・フレームの取付け詳細は「Gフレーム取付説明書(E248)」を参照してください。

(2) フレーム取付穴位置治具を使用する場合の柱の加工

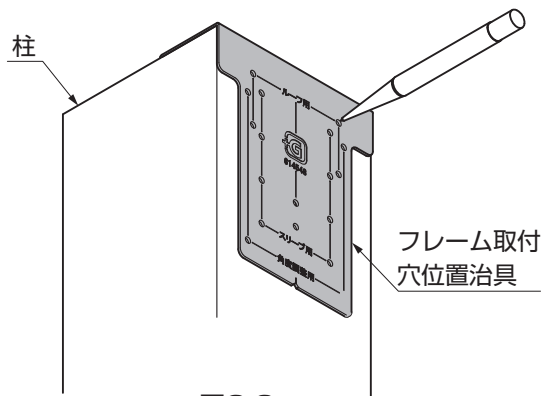


図2-2

① 柱の桁取付け面にフレーム取付穴位置治具をあて、穴位置にしるしを付けてください。(図2-2参照)

② しるしを付けた位置に穴加工をしてください。(図2-1参照)

ポイント

● フレーム取付穴位置治具のガイド穴位置は図2-3の※1、※2の箇所を使用してください。

● フレーム取付穴位置治具は柱キャップ取付け前に使用してください。

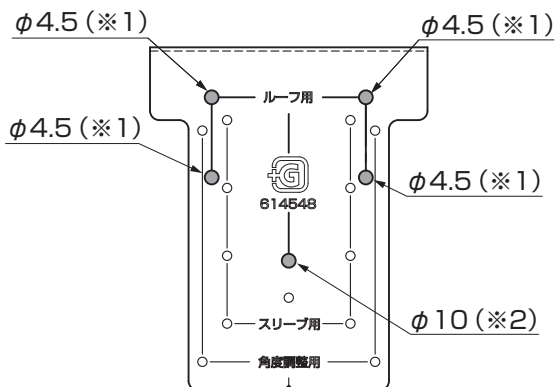


図2-3

2-2 桁をフレームに取付ける場合

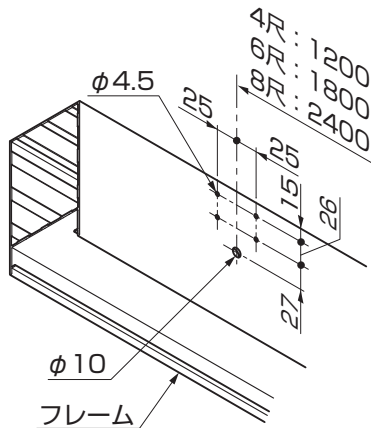


図2-4 フレーム取付穴位置治具を使用しない場合

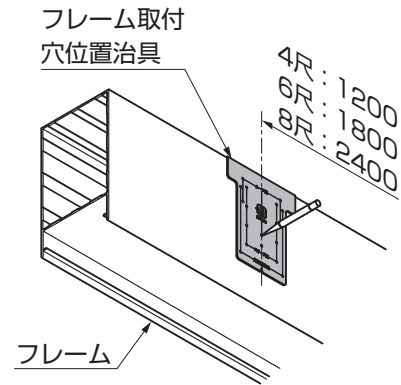


図2-5 フレーム取付穴位置治具を使用する場合

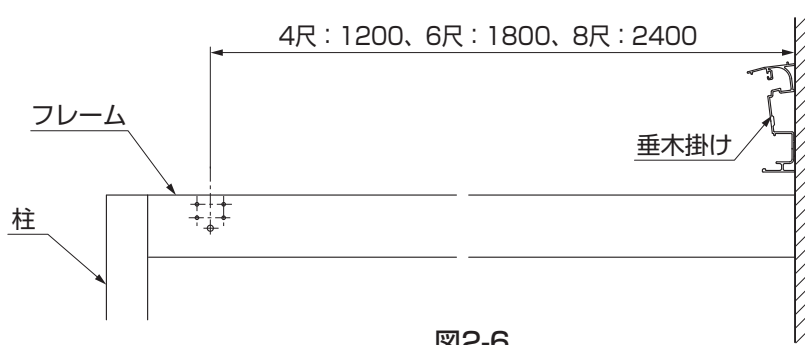


図2-6

①フレームの桁取付け面に穴加工をしてください。(図2-4、図2-5、図2-6参照)

ポイント

- 柱・フレームの取付け詳細は「Gフレーム取付説明書(E248)」を参照してください。
- フレーム取付穴位置治具を使用する場合は図2-5と「(2) 取付穴位置治具を使用する場合の柱の加工」を参照し、同様に穴加工をしてください。

2-3 桁カバーの加工 ※連棟する場合の作業です。

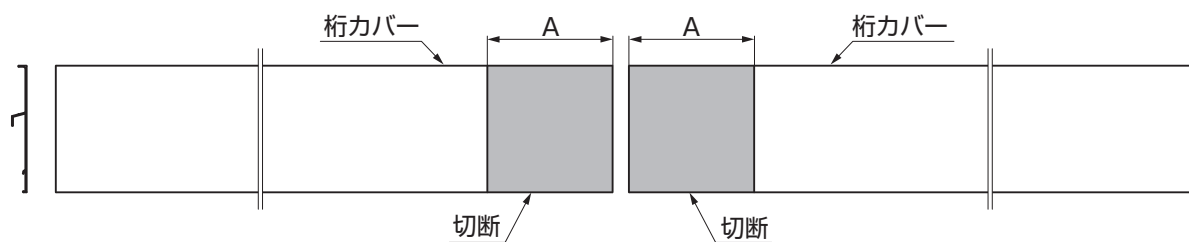


図2-7

表2-1 桁カバー切断寸法

	A寸法 (mm)
1.0間用桁カバー	45
1.5間用桁カバー	90
2.0間用桁カバー	135

①桁カバーの連結側を切断加工してください。(表2-1、図2-7参照)

2. (つづき)

2-4 柱・桁の取付け ※基本仕様の場合

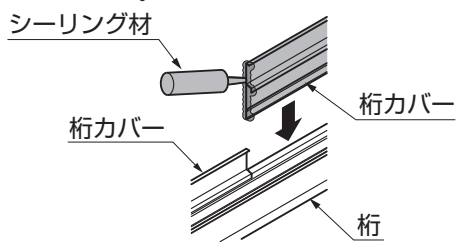
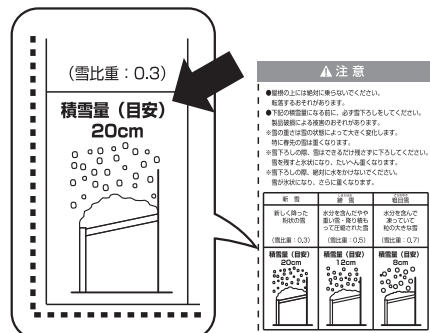
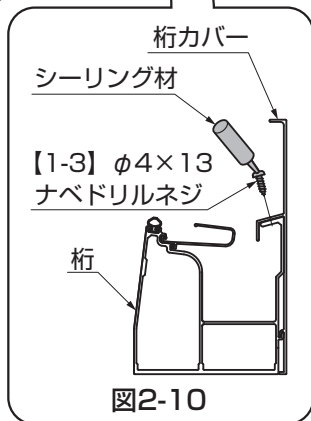
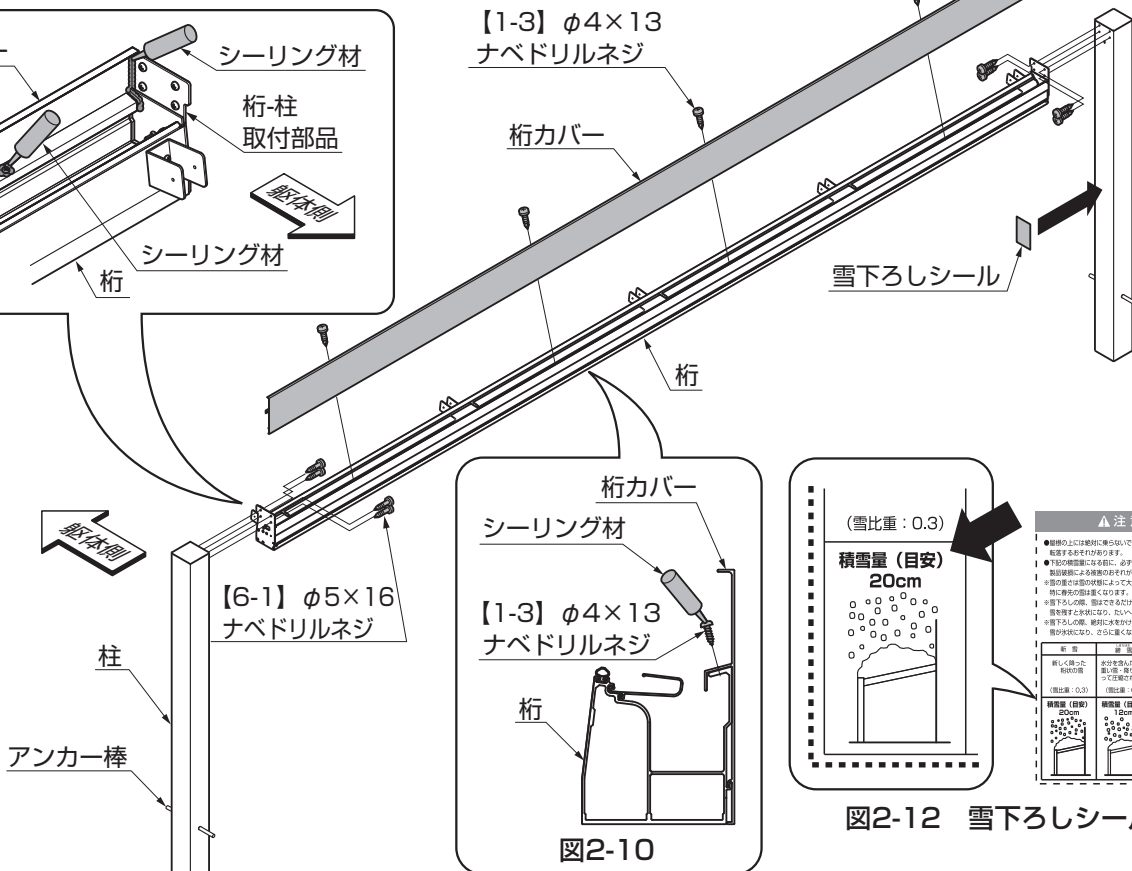
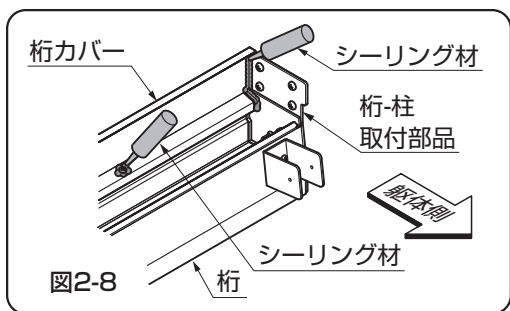


図2-11 連棟する場合

図2-9 フレームへ取付ける場合

- ①柱にアンカー棒を差込み柱を建込んでください。
- ②柱に桁を【6-1】で取付けてください。
- ③桁に桁カバーを【1-3】で取付けてください。(図2-10参照)
- ④柱の見やすい位置に雪下ろしシールを貼付けてください。

⚠ 注意

●雪下ろしシールは2種類あります。図2-12であることを確認して貼付けてください。雪下ろしシールは、施主様に安全に使用していただくために必要です。

🔑 ポイント

- 桁の取付けは、柱またはフレームの仮固定時に取付けてください。
- 柱・フレームの取付け詳細は「Gフレーム取付説明書(E248)」を参照してください。
- 指定の箇所には、必ずシーリングをしてください。また、連棟する場合は桁カバーの連結部分もシーリングを行なってください。(図2-8、図2-11参照)

2-5 柱・桁の取付け ※積雪仕様の場合

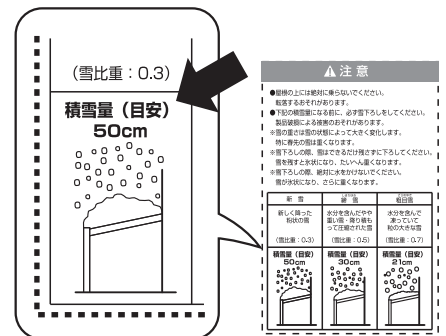
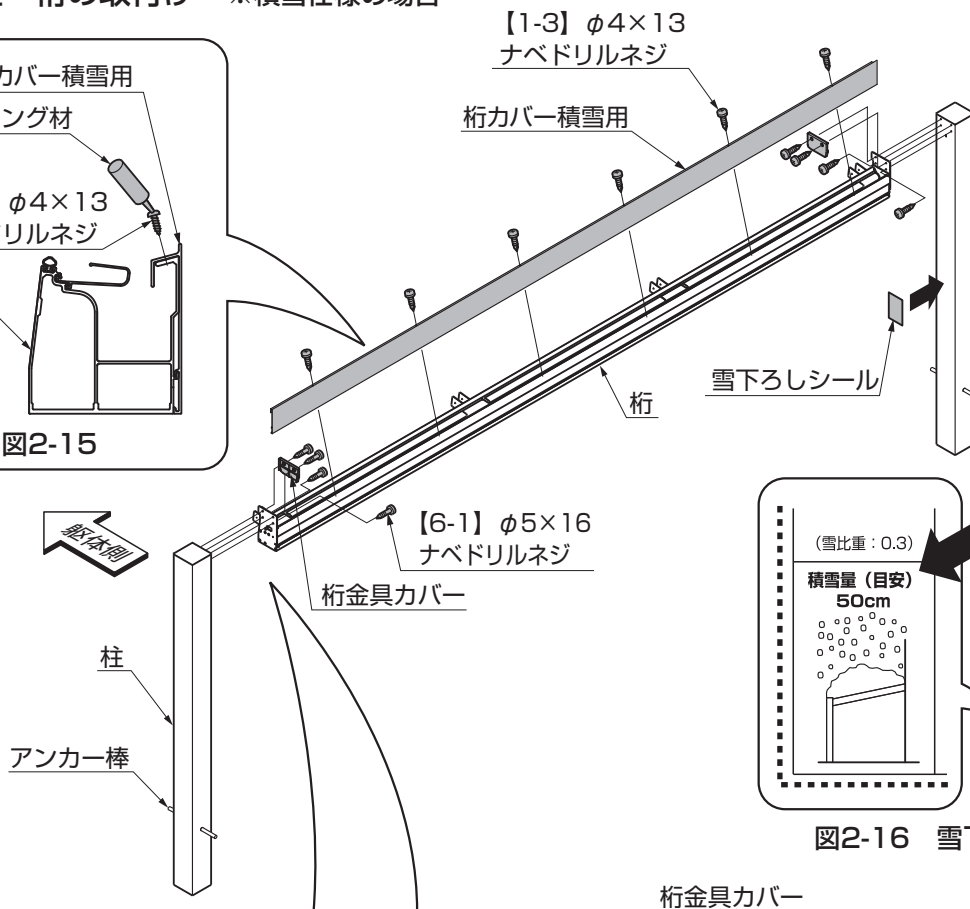
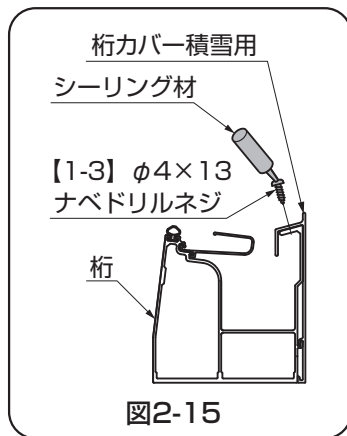


図2-16 雪下ろしシール

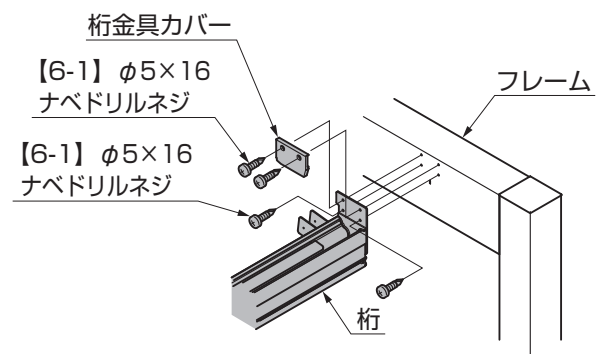
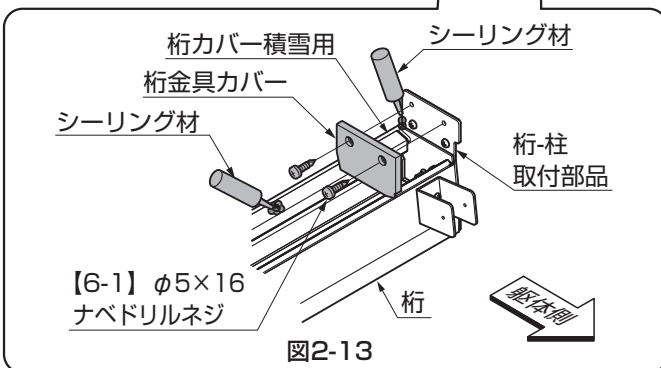


図2-14 フレームへ取付ける場合

- ①柱にアンカー棒を差し込み柱を建込んでください。
- ②柱に桁、桁金具カバーを【6-1】で取付けてください。
- ③桁に桁カバー積雪用を【1-3】で取付けてください。(図2-15参照)
- ④柱の見やすい位置に雪下ろしシールを貼付けてください。

▲注意

- 雪下ろしシールは2種類あります。図2-16であることを確認して貼付けてください。雪下ろしシールは、施主様に安全に使用していただくために必要です。

🔑ポイント

- 桁の取付けは、柱またはフレームの仮固定時に取付けてください。
- 柱・フレームの取付け詳細は「Gフレーム取付説明書(E248)」を参照してください。
- 指定の箇所には、必ずシーリングをしてください。(図2-13参照)

2. (つづき)

2-6 連棟柱の取付け ※連棟柱スクリーン取付けの場合の作業です。

ポイント

- スクリーンを取付ける方向により桁への加工、連棟柱の向きが違います。

(1) 標準、スクリーン平行取付けの場合

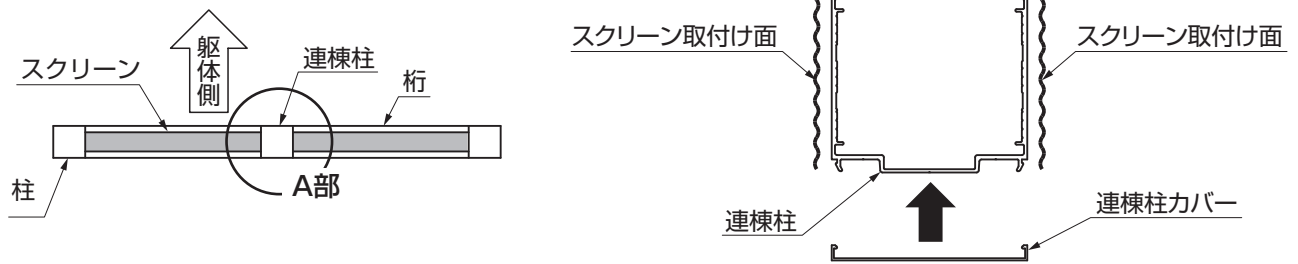


図2-17 A部詳細図

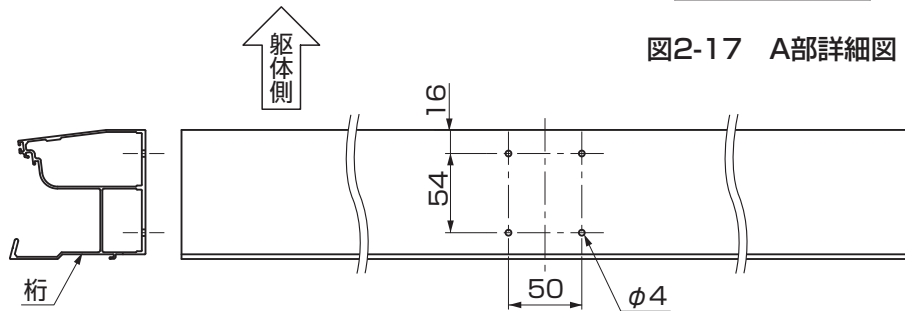


図2-18 桁の加工

(2) スクリーン直角取付けの場合

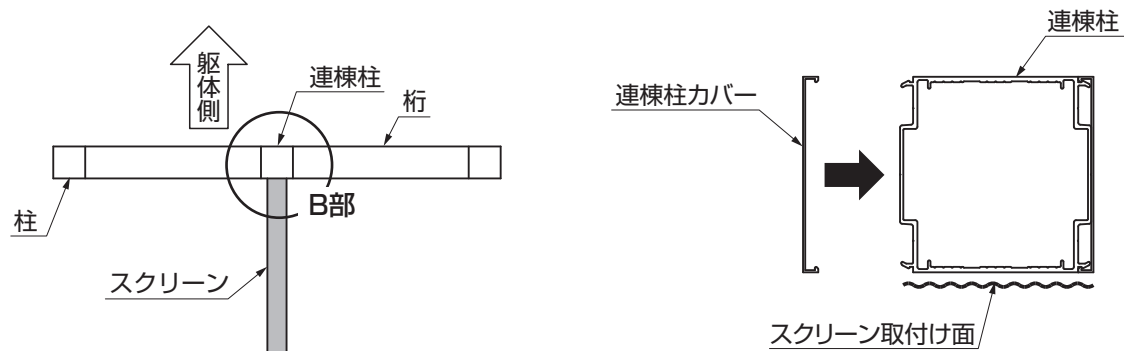


図2-19 B部詳細図

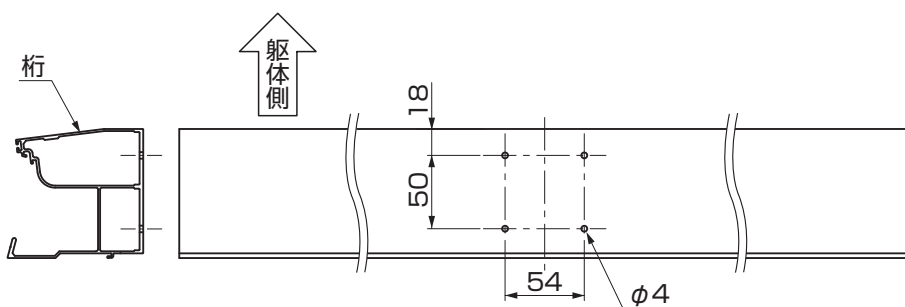


図2-20 桁の加工

(3) 桁と連棟柱の取付け

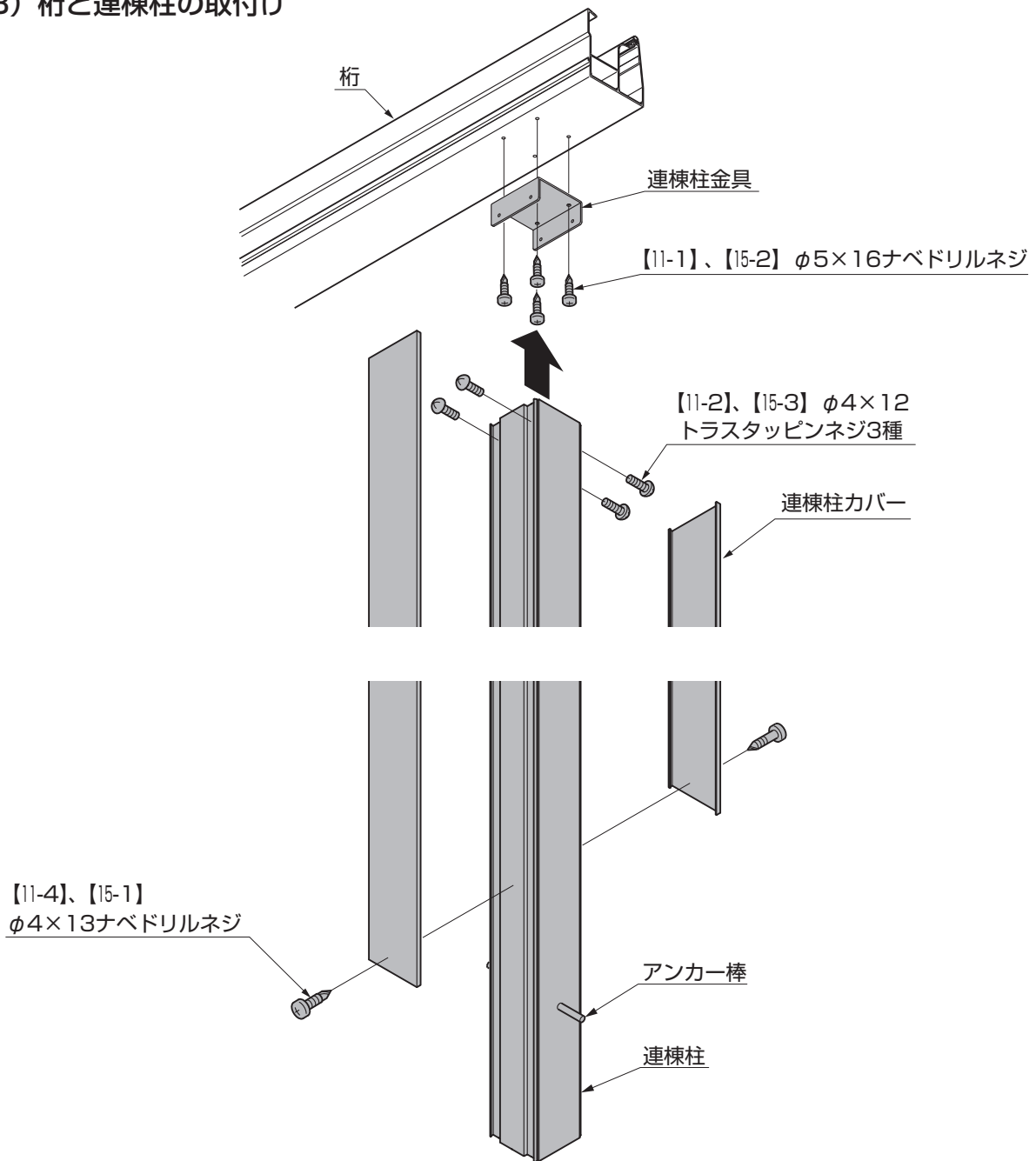


図2-21

ポイント

- 図2-21は標準、スクリーン平行取付け施工の場合の図です。スクリーン直角取付けの場合は、取付け方向が90°ずれます。(図2-17、図2-18参照)
- 連棟柱はH29用の長さです。その他のサイズで使用する場合は現場に合わせて連棟柱、連棟柱カバーを切断して使用してください。

- ① 桁にφ3.5の穴をあけてください。(図2-17、図2-19参照)
- ② 加工した桁に連棟柱金具を【11-1】、【15-2】で取付けてください。(図2-19参照)
- ③ 連棟柱にアンカー棒を差込み、連棟柱金具に【11-2】、【15-3】で取付けてください。
- ④ 連棟柱に連棟柱カバーをはめ込み、G.L.付近に【11-4】、【15-1】を取付けてください。

3. 垂木掛けの取付け

3-1 躯体に取付ける場合

(1) 垂木掛けの加工 ※連棟する場合の作業です。

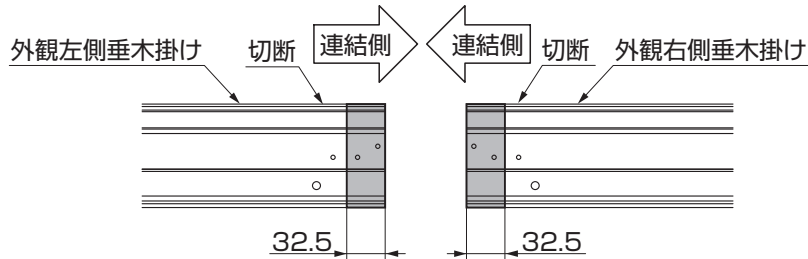


図3-1 垂木掛けの加工

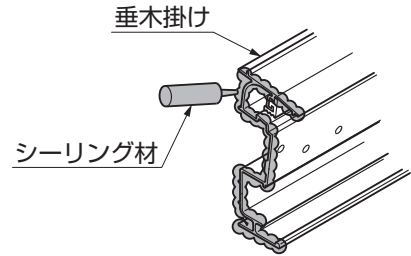


図3-2 垂木掛けのシーリング

- ① 連結する側の垂木掛け端部を、図3-1を参照して加工してください。
- ② 垂木掛け連結部分にシーリングをしてください。(図3-2参照)

ポイント

- 指定の箇所には、必ずシーリングをしてください。

(2) 垂木掛けの取付け

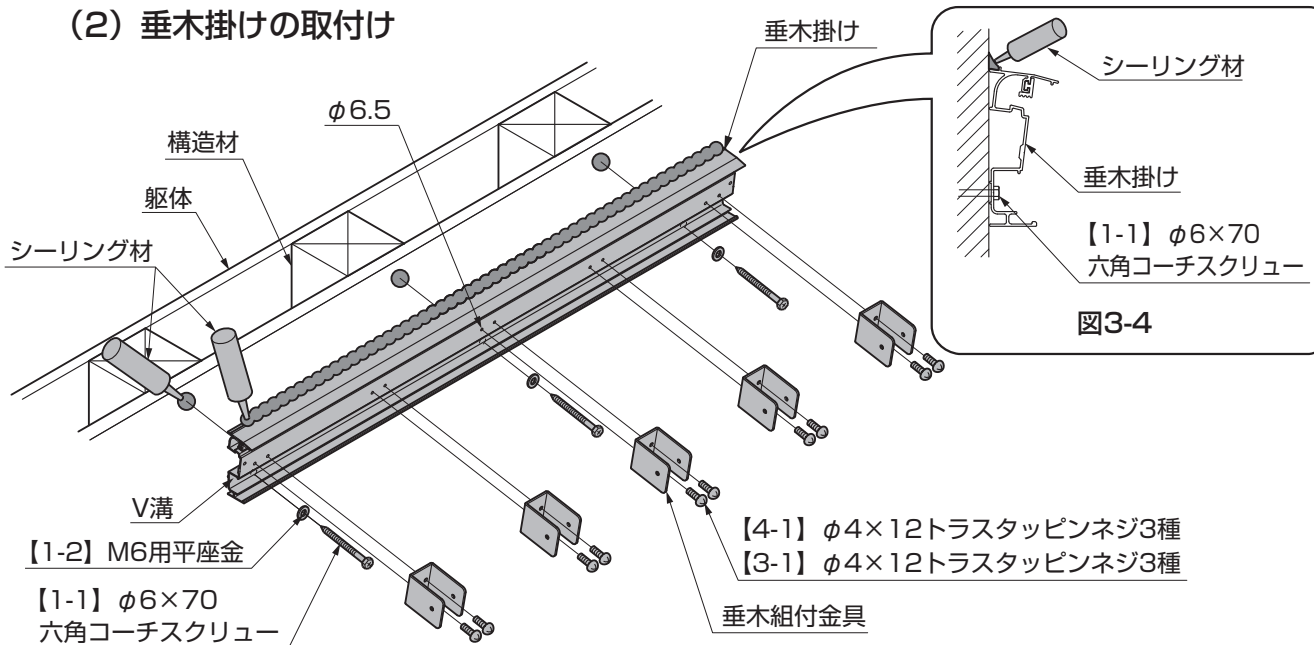


図3-3

- ① 垂木掛けのV溝部に、φ6.5の穴をあけてください。
- ② 垂木掛けを躯体に【1-1】、【1-2】で取付けてください。

注意

- 垂木掛けは強度確保のため、必ず躯体の柱、間柱等の構造材に取付けてください。

ポイント

- 垂木掛けの水平・垂直に注意してください。

③ 垂木組付金具を垂木掛けに、【3-1】または【4-1】で取付けてください。

ポイント

- 指定の箇所には、必ずシーリングをしてください。

3-2 垂木掛け移動の場合 ※出幅4尺、6尺のみ施工可能です。連棟仕様は施工できません。

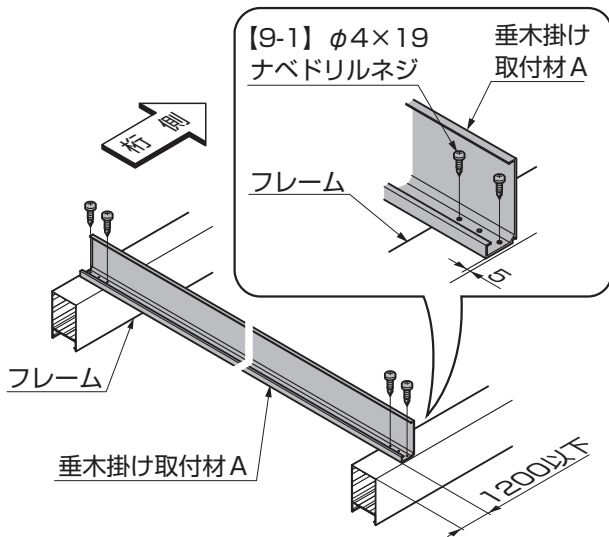


図3-5

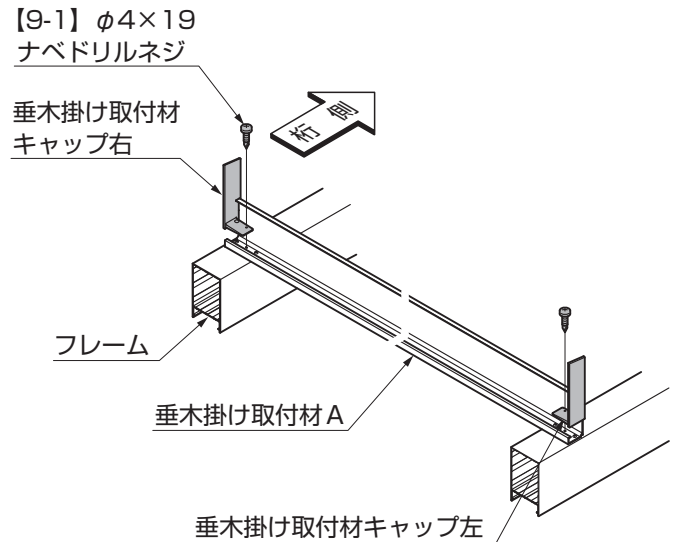


図3-6

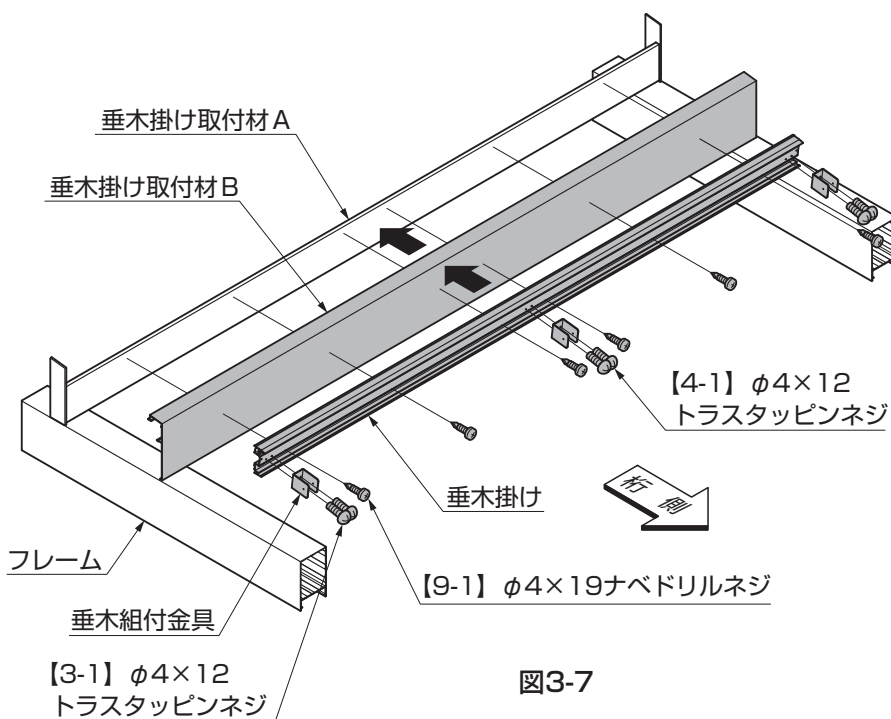


図3-7

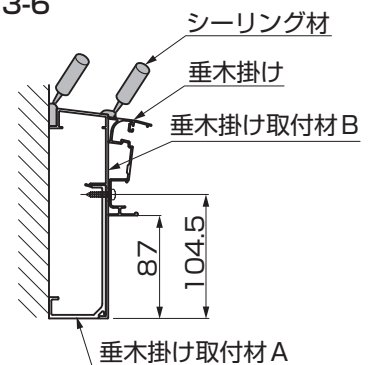


図3-8 6尺の場合

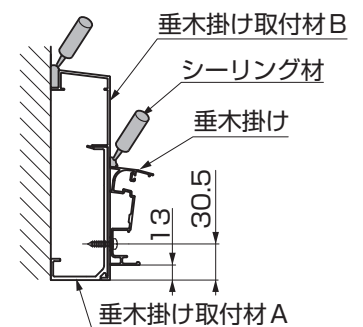


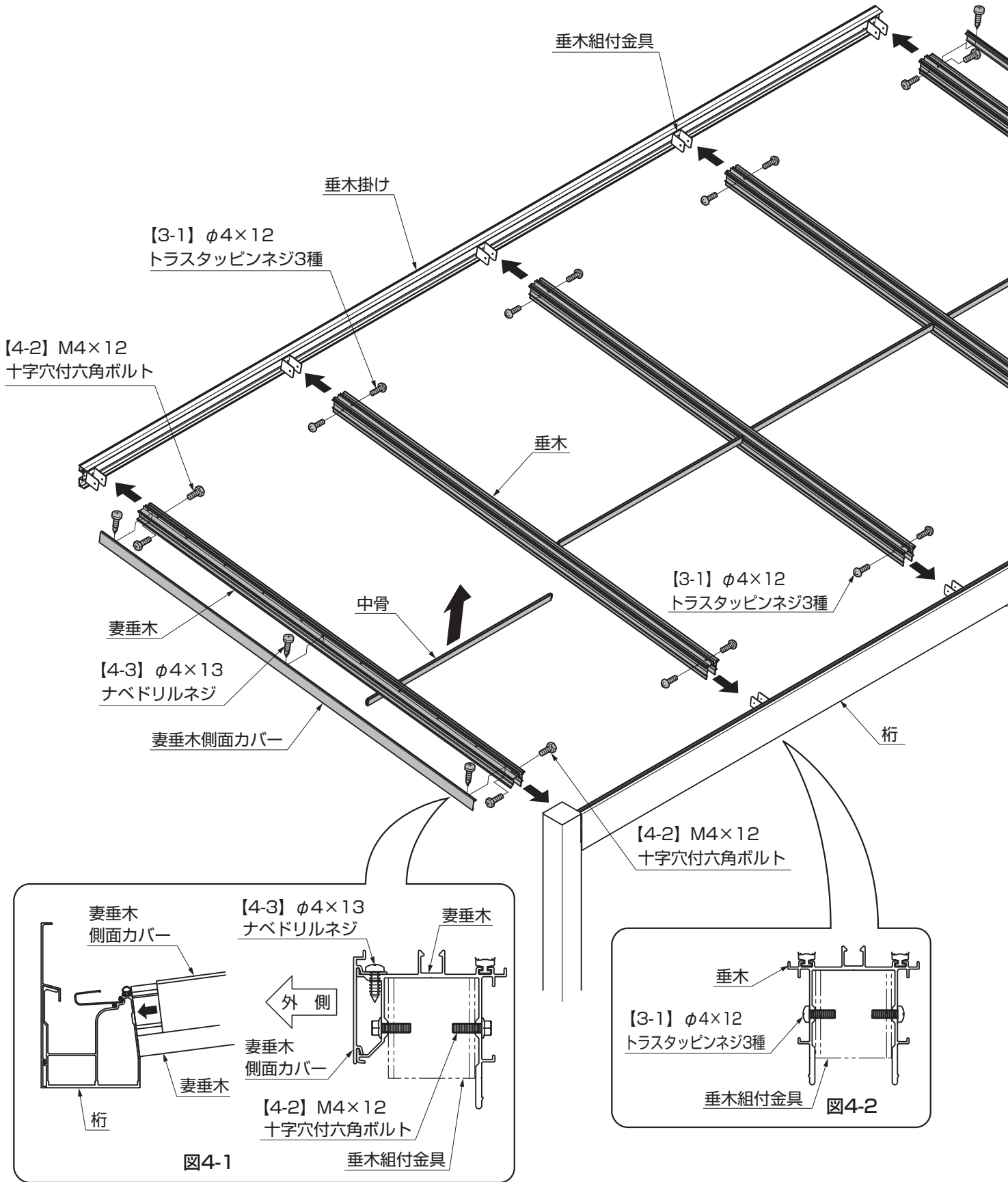
図3-9 4尺の場合

- ①垂木掛け取付材Aをフレームに【9-1】で取付けてください。(図3-5参照)
- ②垂木掛け取付材キャップを垂木掛け取付材Aとフレームに【9-1】で取付けてください。(図3-6参照)
- ③垂木掛け取付材Bを垂木掛け取付材Aにはめ込んでください。
- ④垂木掛けを垂木掛け取付材Bと垂木掛け取付材Aに【9-1】で取付けてください。(図3-7、図3-8、図3-9参照)
- ⑤垂木組付金具を垂木掛けに【3-1】、【4-1】で取付けてください。

ポイント

- 柱・フレームの取付詳細は「Gフレーム取付説明書 (E248)」を参照してください。
- 指定の箇所には、必ずシーリングをしてください。

4. 妻垂木・垂木・中骨の取付け



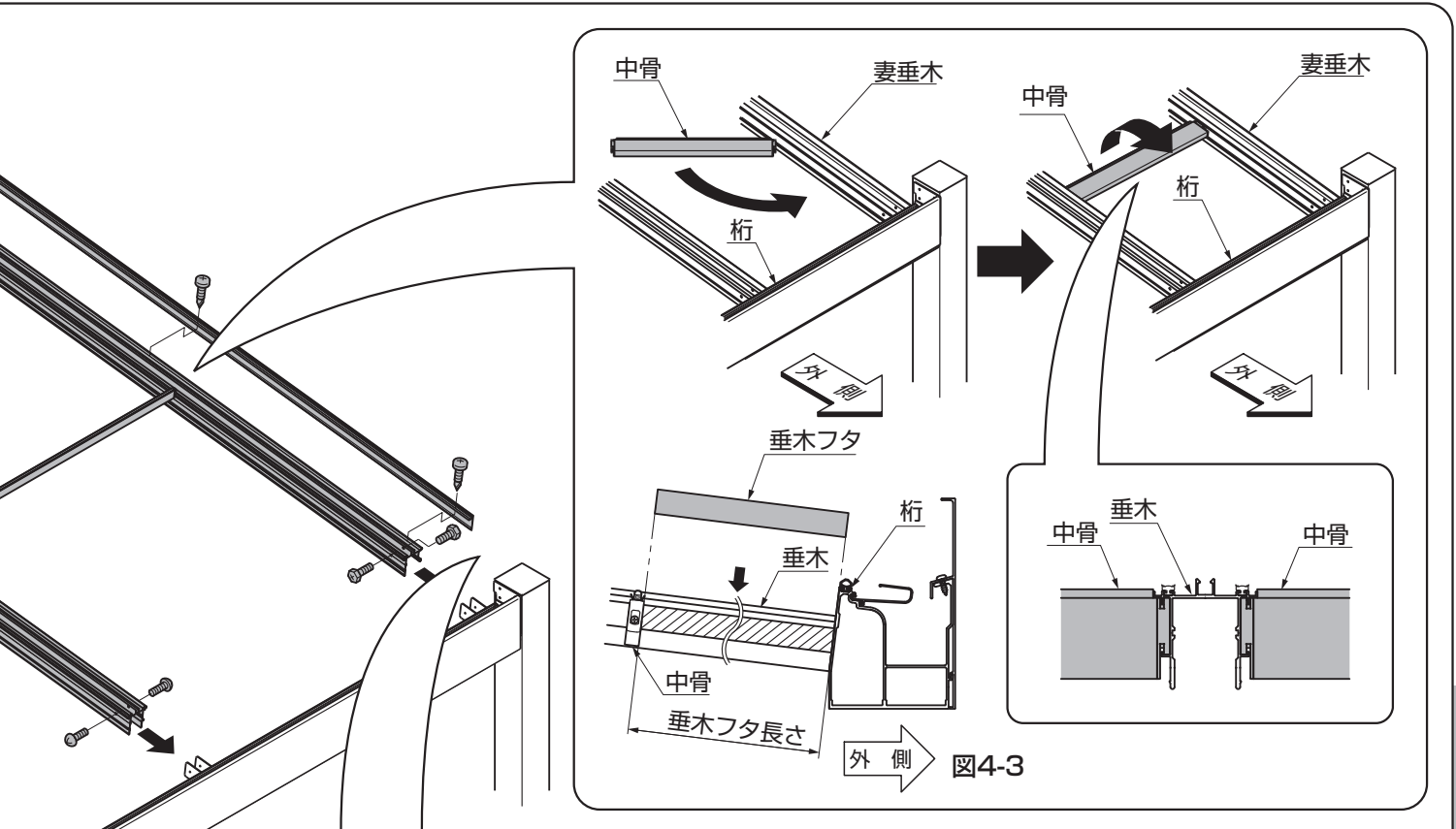


図4-3

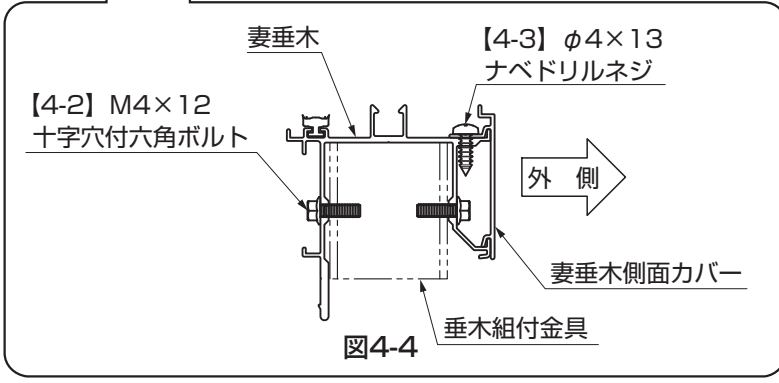


図4-4

表4-1 1スパン当りの中骨本数

4尺	6尺	8尺
1本	1本	2本

表4-2 積雪仕様 1スパン当りの中骨本数

4尺	6尺
2本	2本

1. 垂木の取付け

- ① 妻垂木を桁・垂木掛けに【4-2】で取付けてください。
- ② 妻垂木側面カバーを妻垂木に【4-3】で取付けてください。(図4-1、図4-4参照)
- ③ 垂木を桁・垂木掛けに【3-1】で取付けてください。(図4-2参照)

ポイント

- 妻垂木には取付ける向きがあります。図4-1、図4-4を参照して取付けてください。
- 妻垂木側面カバーは桁側に寄せて取付けてください。(図4-1参照)

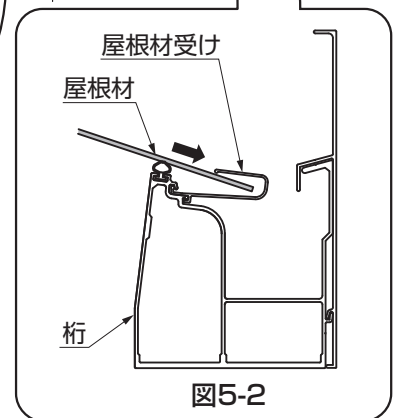
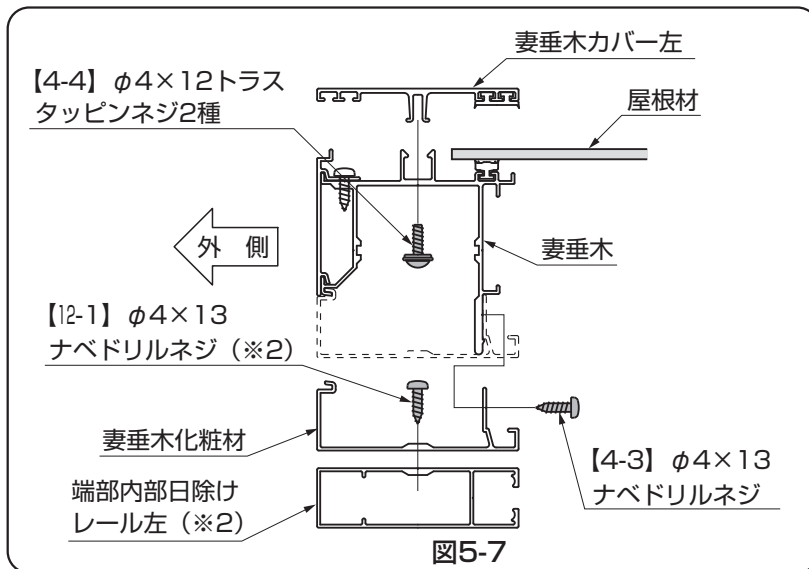
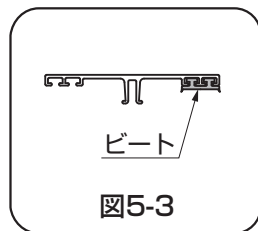
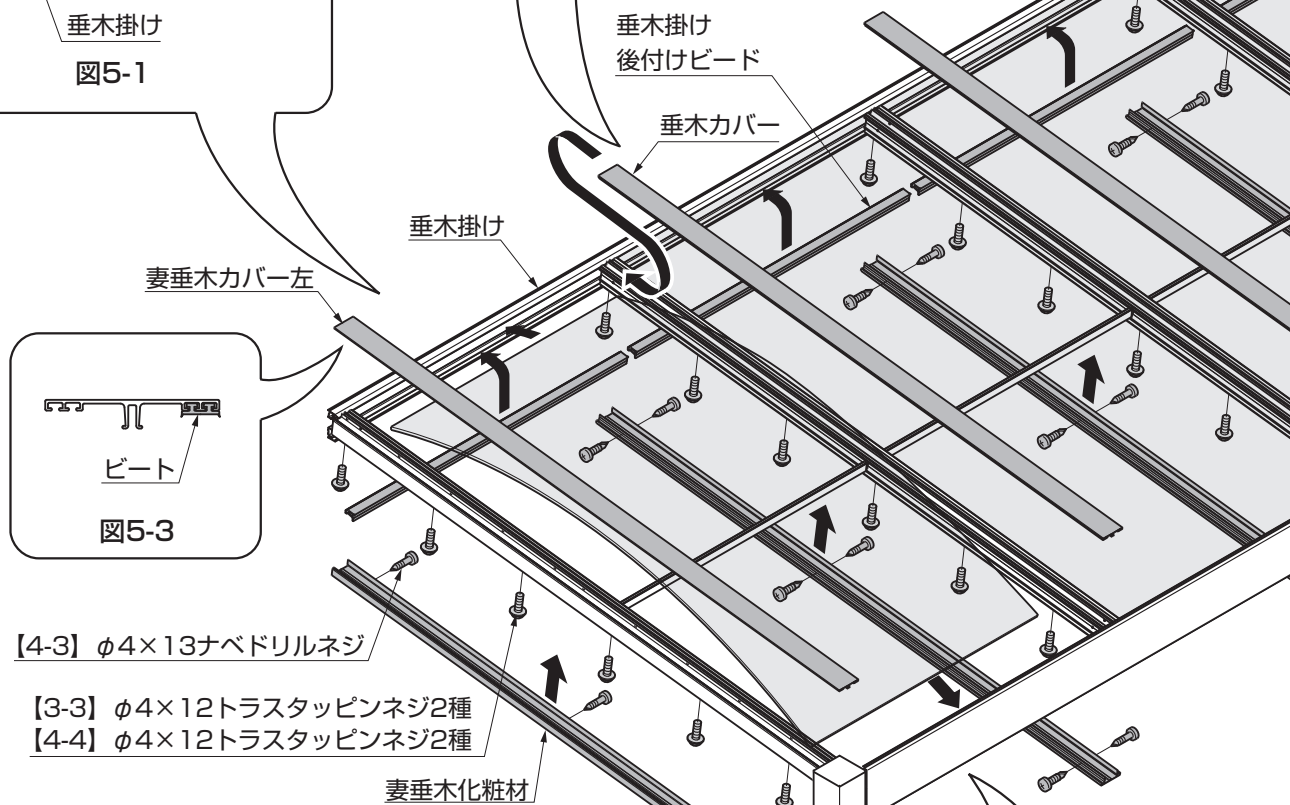
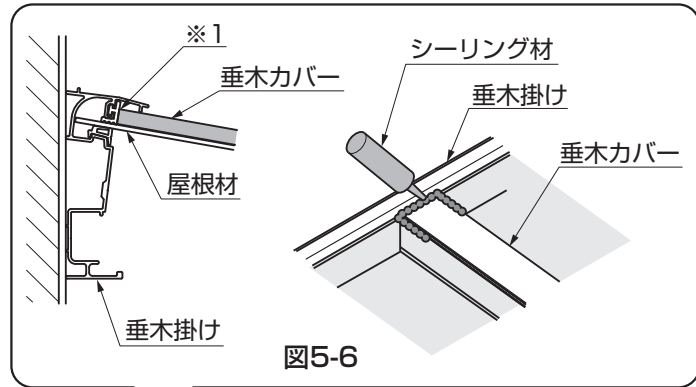
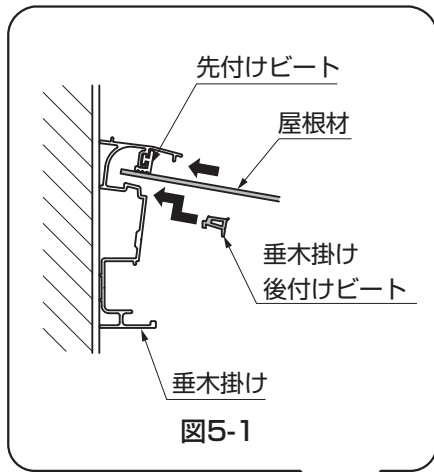
2. 中骨の取付け

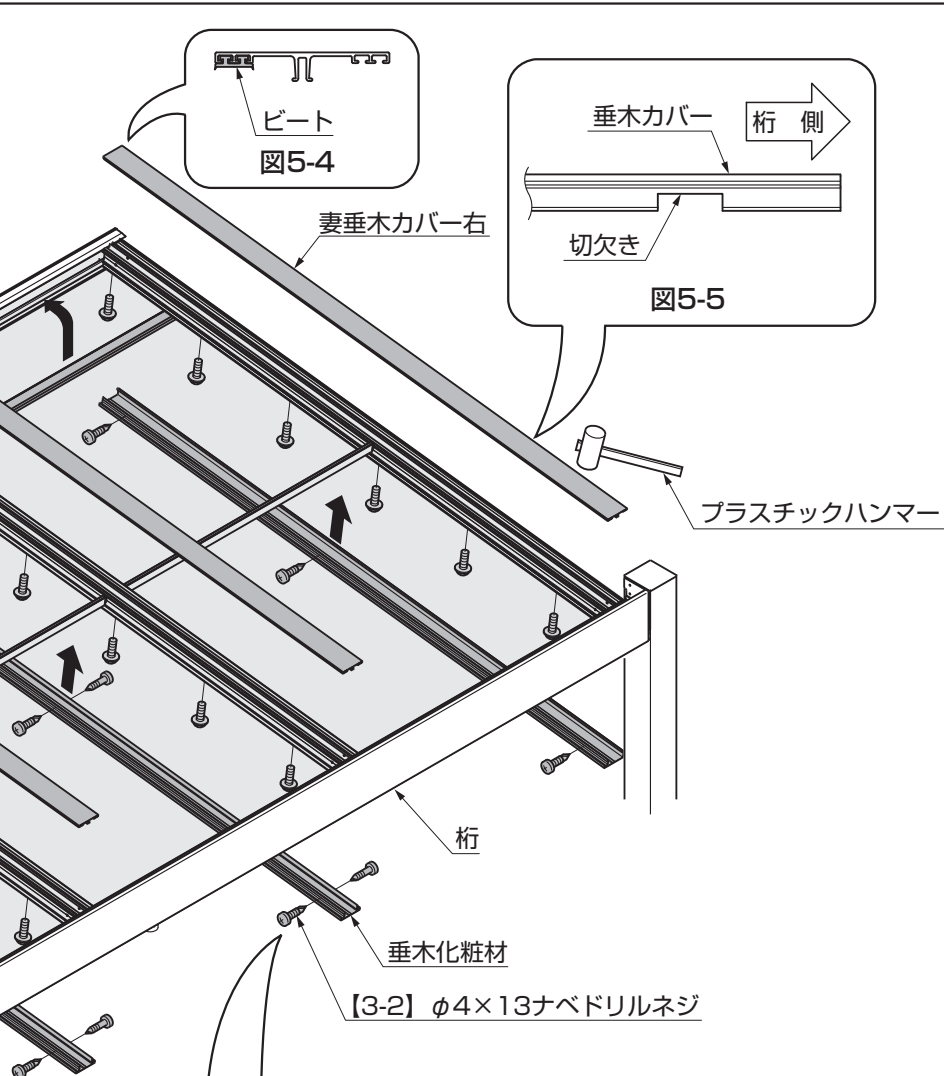
- ① 中骨を垂木間に回転しながら、はめ込んでください。(図4-3参照)

ポイント

- 垂木フタの長さを目安に中骨のおおよその位置を決めてください。中骨は後で動かすことができます。(図4-3参照)
- 積雪仕様の場合は、中骨本数が異なります。(表4-2参照)

5. 屋根材・垂木カバー・垂木化粧材の取付け





1. 屋根材の取付け

ポイント

- 左右どちらかの妻垂木より1スパンごとに屋根材を取付けてください。

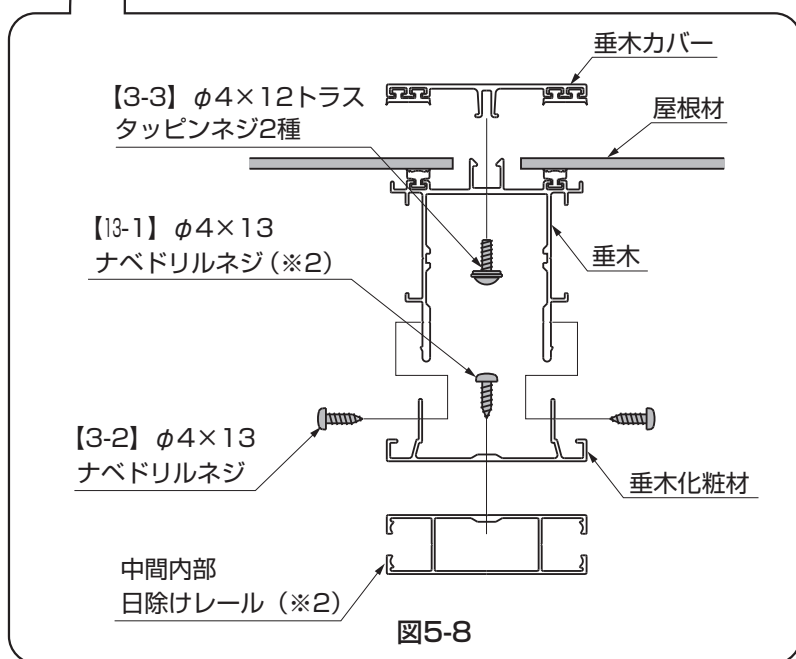
- ①屋根材受けを、垂木と垂木の間位置合わせしてください。
- ②屋根材を垂木掛けに、差込んでください。(図5-1参照)
- ③屋根材を屋根材受けに、差込んでください。(図5-2参照)
- ④垂木掛け後付けビートを、垂木掛けに差込んでください。(図5-1参照)

2. 垂木カバーの取付け

- ①垂木カバー、妻垂木カバーを垂木掛けに差込んで【3-3】、または【4-4】で垂木妻垂木に取付けてください。

ポイント

- 妻垂木カバーには左右があります。(図5-3、図5-4参照)
- 垂木カバー、妻垂木カバーは切欠きがある方を桁側にしてください。(図5-5参照)
- 垂木カバー、妻垂木カバーは部材が凹まないように注意しながらプラスチックハンマー等で押込んでください。
- 垂木カバー、妻垂木カバーは、垂木掛けに突当てて、(※1)取付けてください。(図5-6参照)
- 指定の箇所には、必ずシーリングをしてください。(図5-6参照)



3. 垂木化粧材の取付け

- ①垂木化粧材、妻垂木化粧材を垂木、妻垂木に【3-2】【4-3】で取付けてください。

ポイント

- ※2は内部日除けを取付ける場合に使用します。(図5-7、図5-8参照)
- 日除け付きの場合は垂木化粧材に内部日除けレール(※2)を先に取付けてください。取付けの詳細は「6. 内部日除けの取付け」を参照してください。

6. 内部日除けの取付け **オプション** ※内部日除けを取付ける場合の作業です。

6-1 日除けレールの取付け

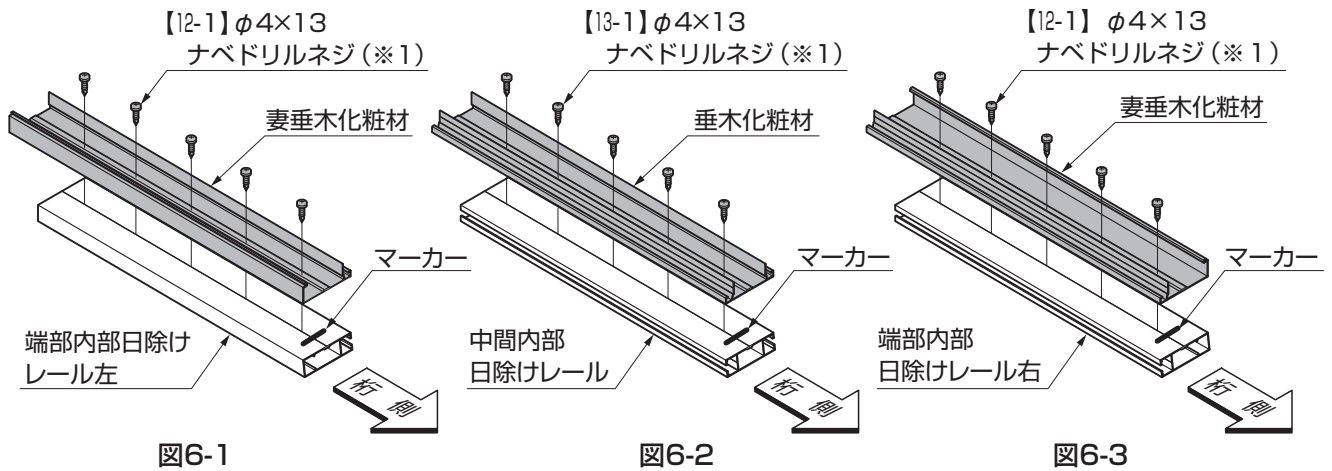


表6-1 1本当りのネジ本数

4尺	6尺	8尺
5本	7本	10本

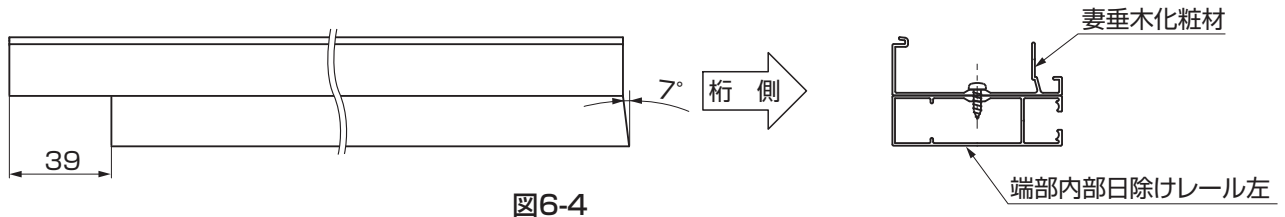


図6-4

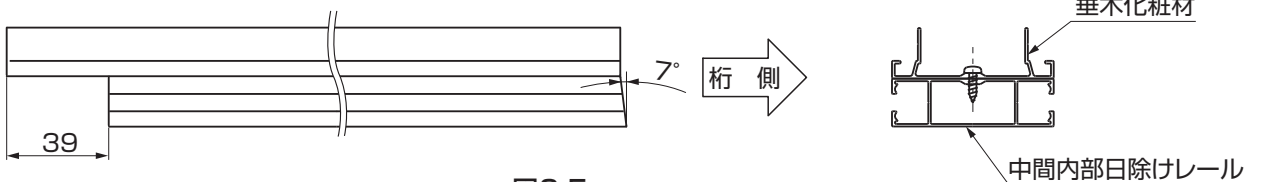


図6-5

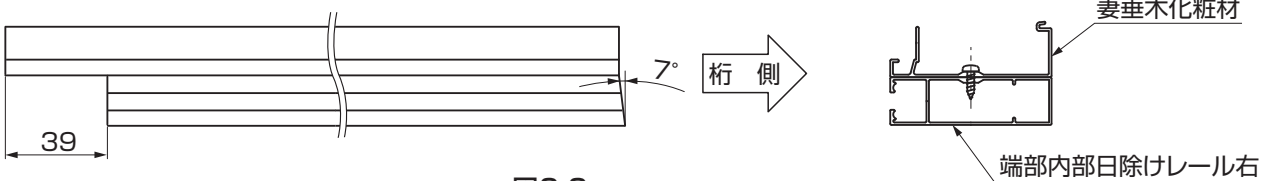


図6-6

- ①端部内部日除けレールを妻垂木化粧材に【12-1】で取付けてください。
- ②中間内部日除けレールを垂木化粧材に【13-1】で取付けてください。

ポイント

- 「妻垂木化粧材」、「垂木化粧材」、「端部内部日除けレール」、「中間内部日除けレール」には取付け穴があいていません。「妻垂木化粧材」、「垂木化粧材側」にφ5の穴をあけて取付けてください。
- 表6-1を参照して、均等なピッチで【12-1】、【13-1】を取付けてください。
- 端部内部日除けレール、中間内部日除けレールには取付け方向があります。マーカーでしるしがついている方(7°切断側)を桁側に取付けてください。(図6-1、図6-2、図6-3参照)

6-2 内部日除けの取付け

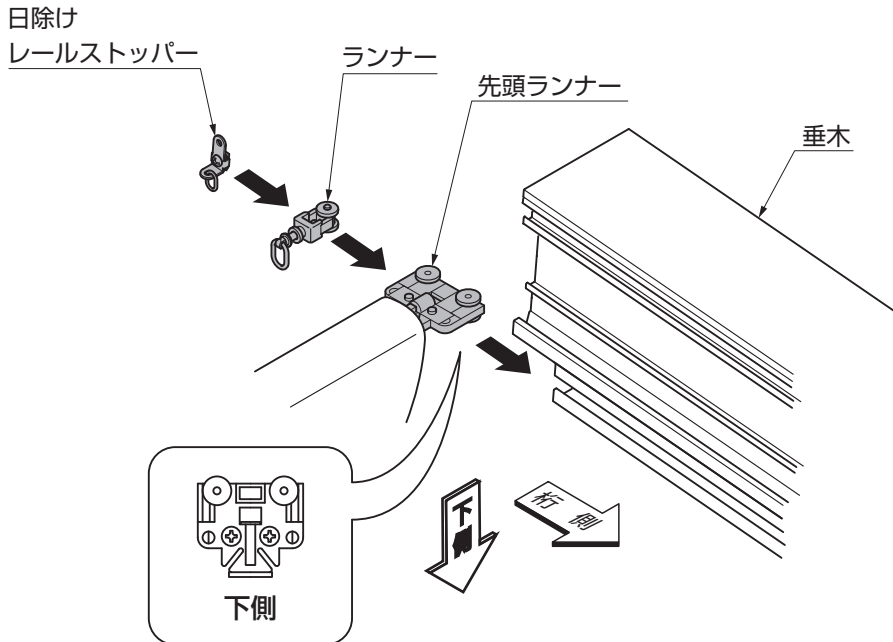


図6-7

ポイント

●先頭ランナーの上下を間違えないでください。日除け本体の走行不良、生地破れの原因になります。

- ①先頭ランナー、必要個数のランナーを内部日除けレールに差込んでください。
- ②日除けレールストッパーを付属のネジで取付けてください。

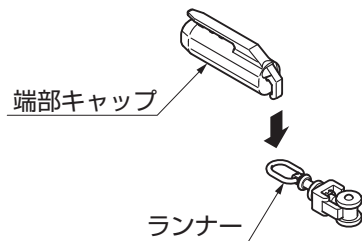


図6-8

- ③日除け本体の端部キャップをランナーと日除けレールストッパーに引掛けてください。

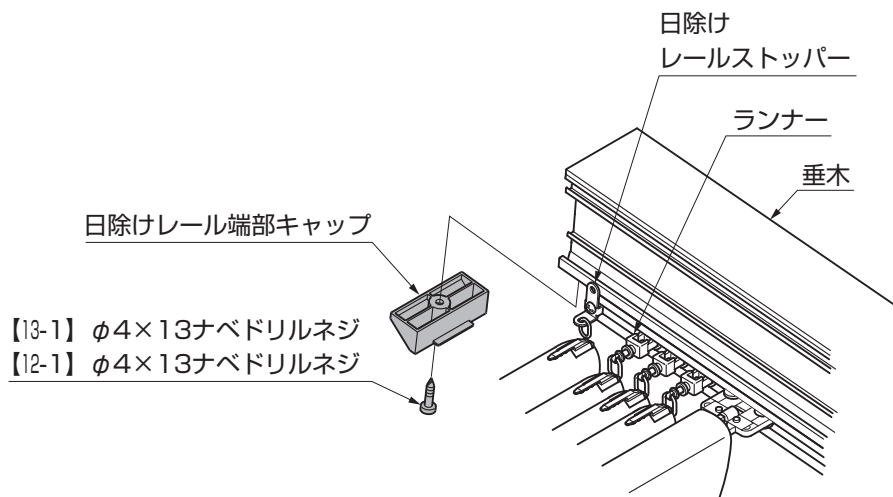


図6-9

- ④日除けレール端部キャップを垂木に【12-1】、【13-1】で取付けてください。

6-3 リングの取付け

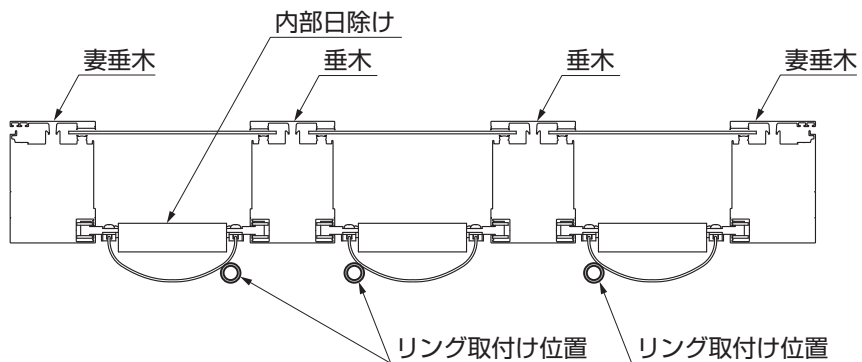


図6-10

① リングを日除け本体の紐に、垂木側へよせて取付けてください。

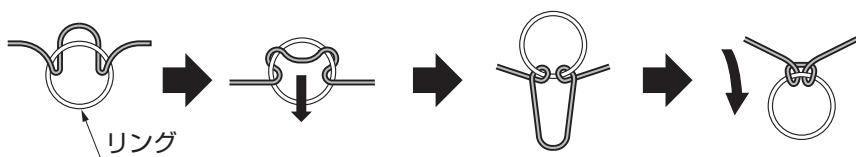


図6-11 リングの取付け方

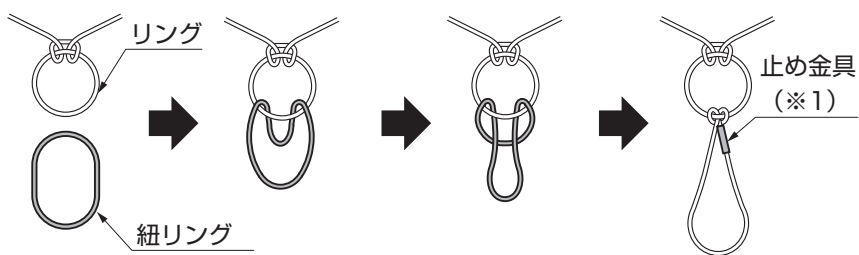


図6-12 紐リングの取付け方

② 紐リングをリングに結んでください。

ポイント

● 止め金具が(※1)の位置にくるように結んでください。

6-4 風対策部品の取付け

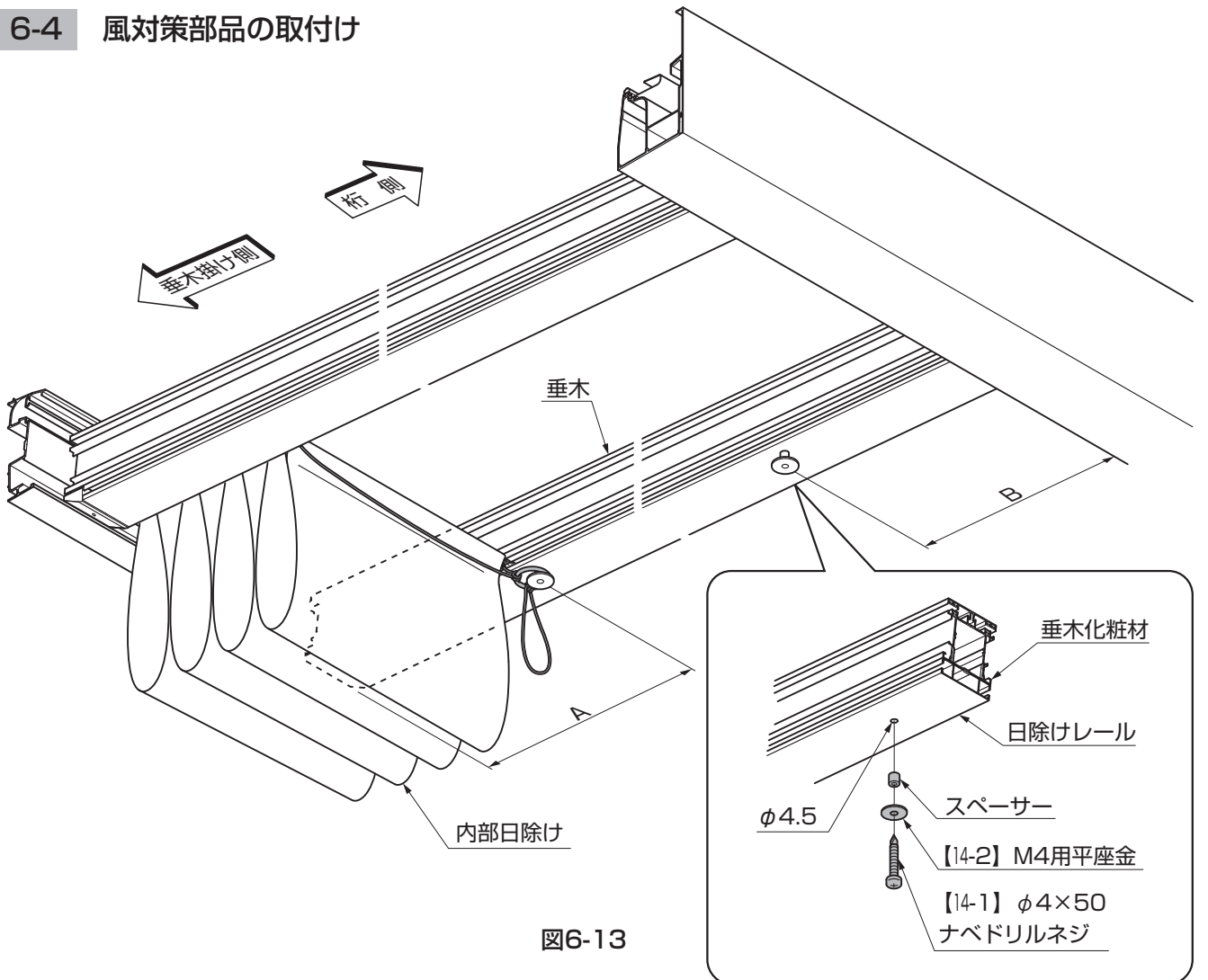


図6-13

- ①取付け位置AとBを、現場に合わせて使いやすい位置に決めてください。
- ②日除けレールにφ4.5の穴をあけてください。
- ③【14-2】とスペーサーを【14-1】で垂木化粧材に取り付けてください。

ポイント

- 日除けレールが凹みますので【14-1】の締め込みすぎに注意してください。

7. 垂木フタの加工 ※積雪仕様の場合の作業です。

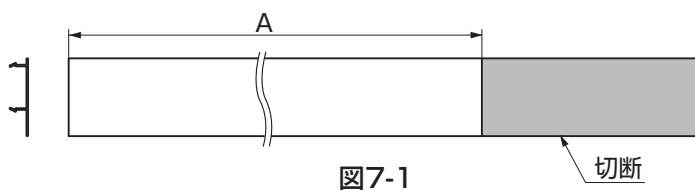


図7-1

- ①垂木フタを切断加工してください。(図7-1、表7-1参照)

ポイント

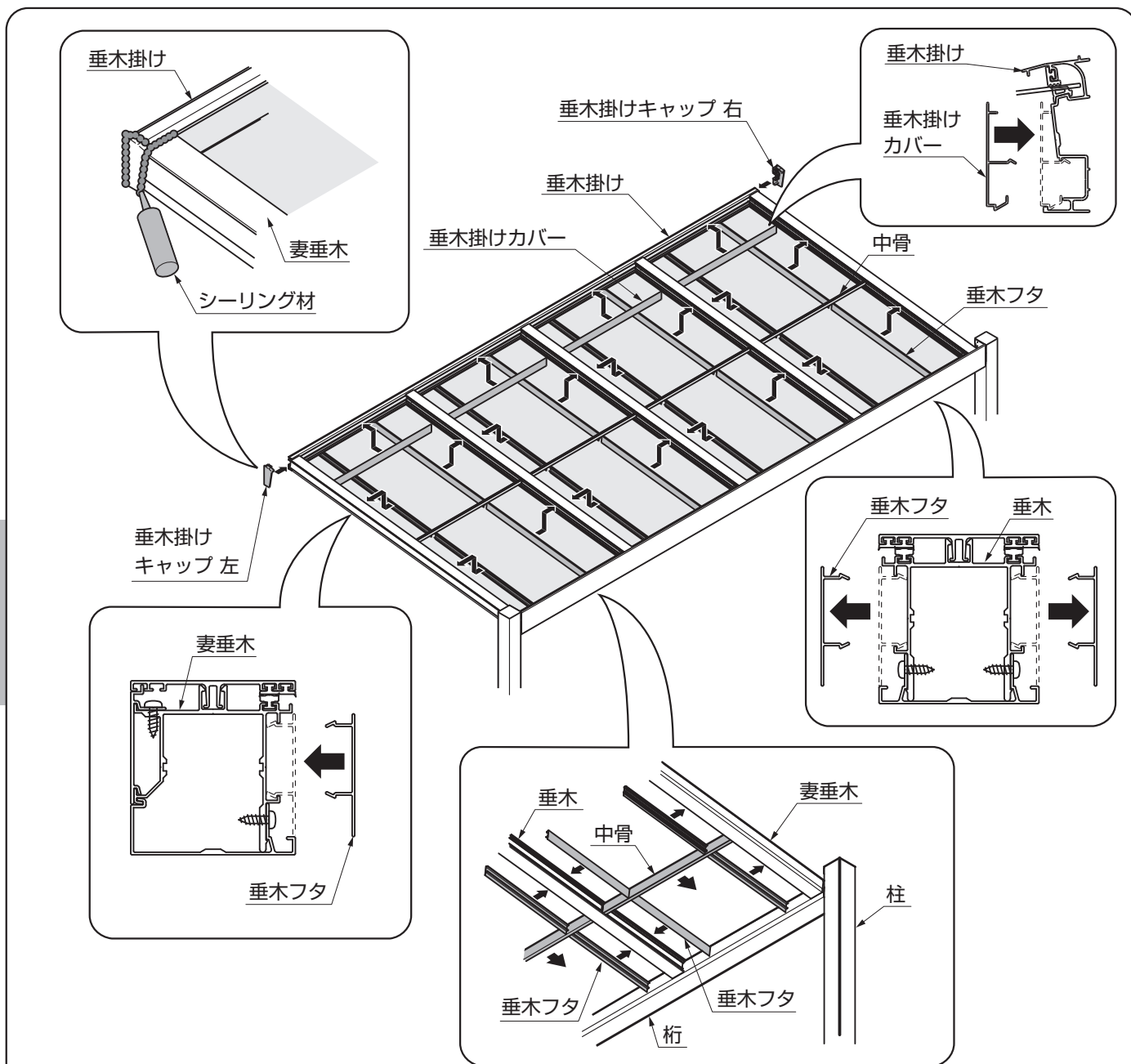
- 4尺の場合のみ垂木フタ積雪追加用も加工が必要です。

表7-1

間口	出幅	A	必要本数
1.0間	4尺	373	12本
	6尺	575	8本
1.5間	4尺	373	18本
	6尺	575	12本

8. 垂木掛けキャップ、垂木掛けカバー、垂木フタの取付け

※天井材テラスタイプを取付ける場合は「Gルーフ-天井材 テラスタイプ-」取付説明書 (E259) を参照してください。
 ※積雪仕様の場合は天井材の取付けはできません。



①垂木掛けキャップを垂木掛けにはめ込んでください。

ポイント

●指定の箇所には、必ずシーリングをしてください。

②垂木掛けカバーを、垂木掛けにはめ込んでください。

ポイント

●垂木掛けカバーを取付ける際に、端部で化粧材をキズつけないようにしてください。

③桁側の垂木フタを、桁に突きあてて垂木にはめ込んでください。

④中骨を、取付けた垂木フタ側に寄せてください。

⑤垂木掛け側の垂木フタを、中骨に突きあてて、垂木にはめ込んでください。

9. 縦樋の取付け

9-1 アタッチメントB、化粧樋カバー受けの取付け

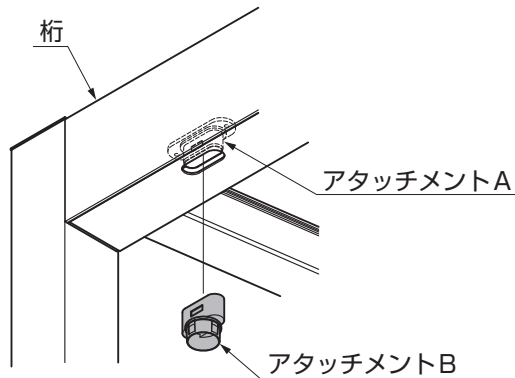


図9-1

- ①アタッチメントBをアタッチメントAにはめ込んでください。(図9-1参照)

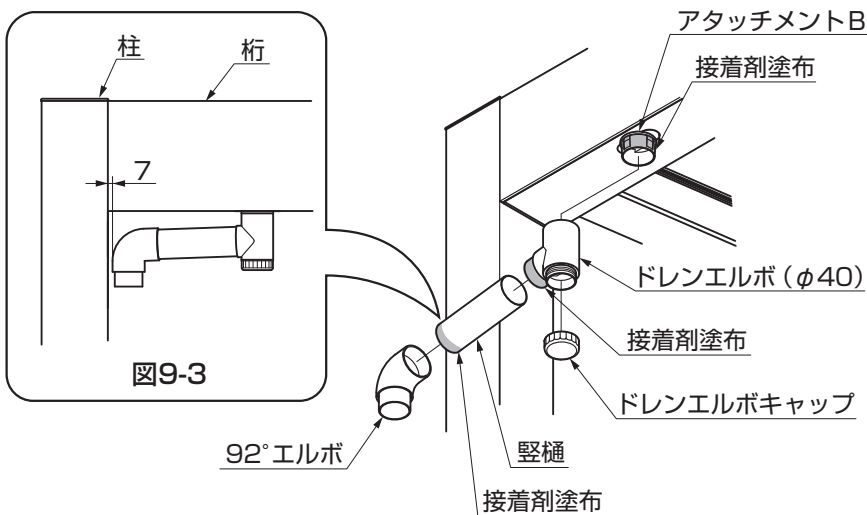


図9-2

- ②縦樋の長さを調節して、ドレンエルボ、92°エルボを取付けてください。(図9-3参照)

ポイント

- ドレンエルボキャップは接着しないでください。

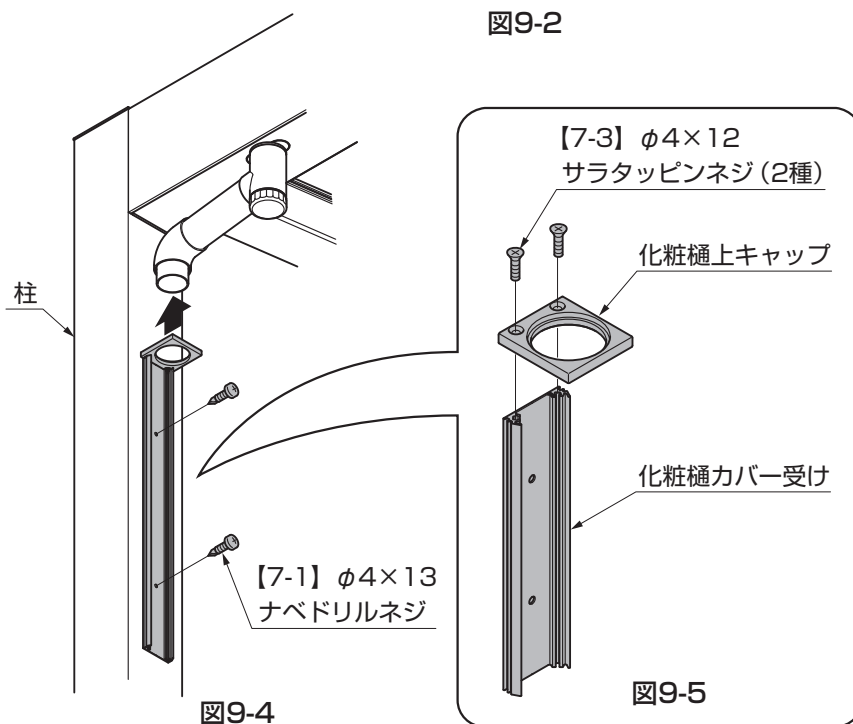


図9-4

図9-5

- ③化粧樋上キャップを化粧樋カバー受到【7-3】で取付けてください。(図9-5参照)
- ④組立てた化粧樋カバー受けを柱に【7-1】で取付けてください。(図9-4参照)

9. (つづき)

9-2 化粧樋カバー、豎樋の加工

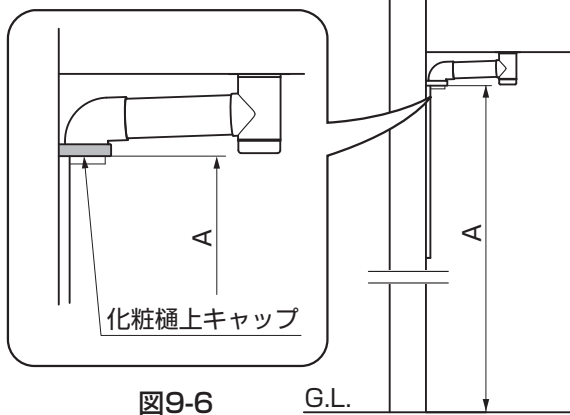


図9-6

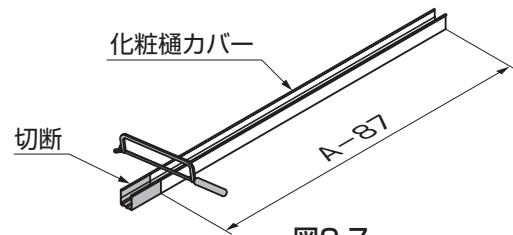


図9-7

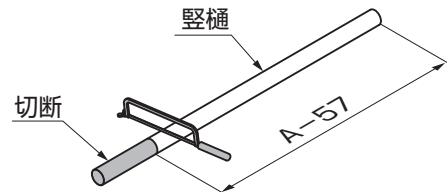


図9-8

- ① G.L.から化粧樋上キャップ下面までを実測してください。(図9-6参照)
- ② 実測値を基に化粧樋カバー、豎樋を加工してください。(図9-7、図9-8参照)

9-3 化粧樋カバー、豎樋の取付け

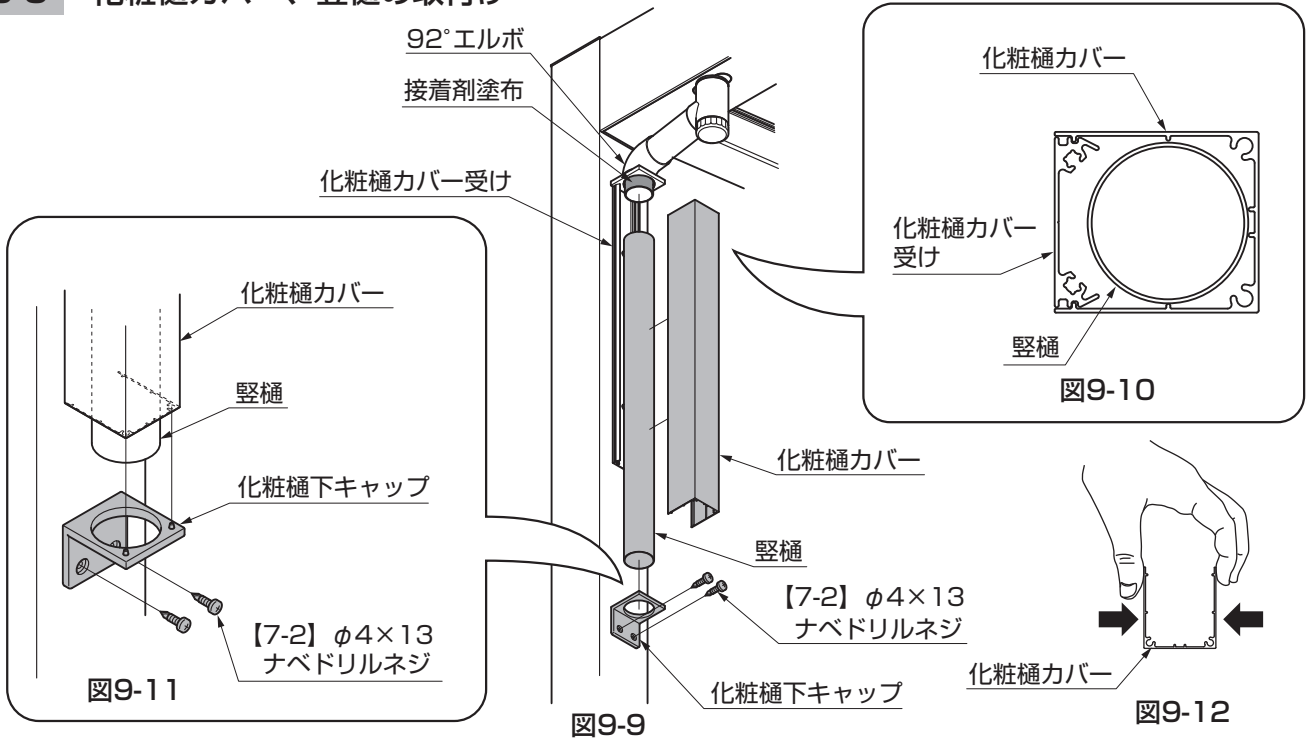


図9-11

図9-9

図9-10

図9-12

- ① 92°エルボに加工した豎樋を取付けてください。
- ② 加工した化粧樋カバーを化粧樋カバー受けにはめ込んでください。(図9-10参照)
- ③ 化粧樋下キャップを豎樋・化粧樋カバーに差込み、柱に【7-2】で取付けてください。(図9-11参照)

ポイント

- 化粧樋カバーと化粧樋カバー受けのはめ込みがゆるい場合は、化粧樋カバーの形状を手で修正して取付けてください。(図9-12参照)

メモページ

.....

.....

.....

.....

.....

.....

.....

.....

.....

.....

.....

.....

.....

.....

INDEX