



トステム株式会社

リコステージII ステップ



MAL249C

取付け説明書

●この説明書は必ず、取付けされる方にお渡しください。

■取付けされる方へのお願い

●同梱されている取扱い説明書は、必ずお施主様へお渡しください。

●本説明書で使われているマークには、以下のような意味があります。

▲ 注意 …取付けを誤った場合に、使用者などが中程度の傷害・軽傷を負う危険又は物的損害の発生が想定されます。冒頭にまとめて記載していますので必ずお読みください。

▲ 注意

※製品の破損および落下のおそれがありますので、下記事項をお守りください。

■施工前のご注意

●設置条件

- ・本製品は、リコステージIIに取付ける商品です。それ以外の場所へは取付けないでください。
- ・給湯器や暖房機などの熱排気が、製品に直接あたらないように施工してください。熱による部材の変形・劣化のおそれがあります。

●施工前の調査について

- ・施工前に地下埋設物（給水管など）に影響を及ぼさないか調査を行ってください。

■施工上のご注意

●基礎について

- ・基礎石は当社指定寸法以上のものを使用し、設置してください。

●組立施工について

- ・みだりに改造、変更をしないでください。

●部材の固定について

- ・組立てねじ・ボルトは必ず当社指定のものを指定の本数使用してください。また使用中緩まないように締め付けてください。

※製品腐食のおそれがありますので下記事項をお守りください。

●絶縁処理について

- ・アルミ形材が垂鉛・ステンレス以外の金属と接触するときは絶縁処理をしてください。

- ねじは $2.5 \pm 0.5 \text{ N} \cdot \text{m}$ ($25 \pm 5 \text{ kgf} / \text{cm}$)のトルクで止めた後、緩み・ガタツキのないことを確認してください。

■組立て・施工のお願い

- 組立て・施工は専門業者が行ってください。
- 製品の施工については、必ず取付け説明書に従ってください。
- 水平、垂直は水準器などで正確に出してください。
- 当社指定の付属部品以外は取付けないでください。
- 人工木材の処理について
 - ・人工木材は補強材、ねじを分解して産業廃棄物として処理してください。

● 施工中についた、汚れや傷について

- ・モルタルやコンクリートの抽出液が、工事中に製品に付着しないように注意してください。抽出液は強アルカリ性でシミやムラなどの外観不良の原因となります。施工中に付着した場合は速やかに拭き取ってください。
- ・施工についた表面の汚れやシミは、引渡し前に水洗いをしてください。中性洗剤をうすめたものを使用した場合はよく水洗いしてください。
- ・施工についた表面すり傷は、引渡し前に研磨紙で補修してください。表面研磨する場合は、事前の研磨方向に沿って行ってください。
- ・市販の研磨紙を利用する際は60番の研磨紙を用いてください。中性洗剤をうすめたものを使用した場合はよく水洗いしてください。

● 設置条件

- ・施工プランと必要部材がそろっているか確認してください。
- ・施工場所に寸法的に正しく収まるか事前に十分確認をしてください。

● 製品の保管について











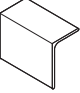

- ・本製品は、木粉入り高密度樹脂製のため、熱変形することがあります。取扱には十分注意してください。
- ・立てかけ保管しないで、平らな場所に保管してください。
- ・暖房機、焚き火近くの高温になる場所には保管しないでください。
- ・製品上に重量物を長時間重ね置きしないでください。
- ・給湯器、暖房機などの熱排気が製品に直接当たらないようにしてください。



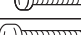
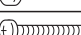
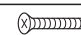



■ 梱包明細表

【1】ステップセット 1段・2段

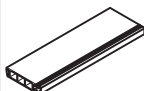
名 称	略 図	員 数		名 称	略 図	員 数	
		1段	2段			1段	2段
側板1段右		1	—	踏板		1	2
側板1段左		1	—	ステップ固定金具		4	4
側板2段右		—	1	側板キャップ表用		4	4
側板2段左		—	1	側板キャップ裏用		2	2
側板(人工木)1段		2	—	踏板固定金具右		1	2
側板(人工木)2段		—	2	踏板固定金具左		1	2
				幕板固定材		2	2
				φ5×25サラタッピンネジ2種 G=5		8	16
				φ4×16トラスタッピンネジ3種		8	8
				φ3.8×20ナベALC特殊ネジ		4	4
				M5×40ナベ小ネジ		4	4
				φ4×32セルフタッブアンカー		4	4
				φ4×25サラタッピンネジ3種		8	8
				φ4×16特サラドリルネジ D=6		12	12
				φ5×20トラスタッピンネジ3種		4	8
				取付け説明書<MAL-249A>	—	1	1

【2】側板セット 3段・4段

名 称	略 図	員 数	
		3段	4段
側板3段右		1	—
側板3段左		1	—
側板4段右		—	1
側板4段左		—	1
側板(人工木)3段		2	—
側板(人工木)4段		—	2
ステップ固定金具		4	4
側板キャップ表用		4	4
側板キャップ裏用		2	2
踏板固定金具(右)		3	4
踏板固定金具(左)		3	4
幕板固定材		2	2

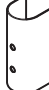

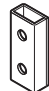




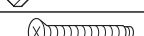



名 称	略 図	員 数	
		3段	4段
φ5×25サラタッピンネジ2種 G=5		24	32
φ4×16トラスタッピンネジ3種		8	8
φ3.8×20ナベALC特殊ネジ		4	4
M5×40ナベ小ネジ		4	4
φ4×32セルフタッパアンカー		4	4
φ4×25サラタッピンネジ3種		12	16
φ4×16特サラドリルネジ D=6		12	12
φ5×20トラスタッピンネジ3種		12	16
取付け説明書(MAL-249A)	—	1	1

【3】踏板セット 3段・4段

名 称	略 図	員 数	
		3段	4段
踏板		3	4

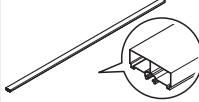

【4】ガードウォーカー取付部品セット

オプション

名 称	略 図	員数
柱取付金具上		1
柱取付金具下		1
柱固定スペーサー		1
柱固定孔開け治具		1
M8平座金		2
M8ハネ座金		2
M8六角袋ナット		2
M8六角ボルト(L=90)		2
φ4×25サラタッピンネジ3種		2
M8平座金(大)		2
φ4×25ナベタッピンネジ2種		2

【5】モダンデッキフェンス 笠木ステップ用

オプション

名 称	略 図	員数
モダンステップ笠木		1
モダンステップ笠木溝塞ぎ材		1

【6】モダンデッキフェンス ステップ用ブラケット **オプション**

名称	略図	員数
傾斜部品		1
【6-1】M4×12ナベ小ネジ		4
【6-2】φ4×16ナベドリルネジ		3
【6-3】M4バネ座金		3
【6-4】M4平座金		3

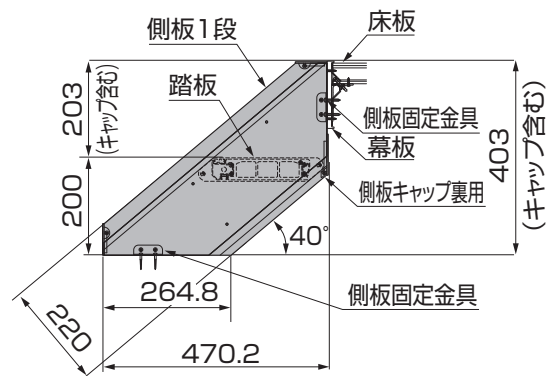
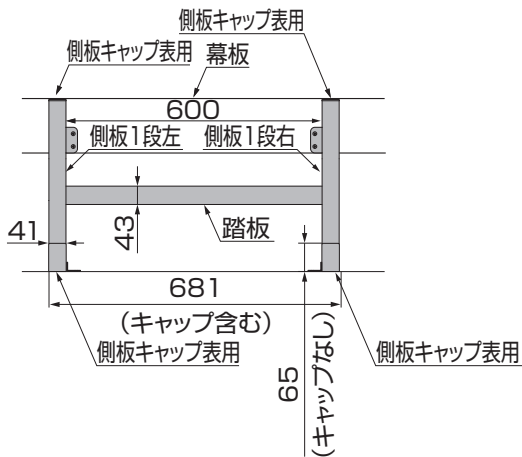
【7】モダンデッキフェンス ステップ用端部キャップ **オプション**

名称	略図	員数
ステップ笠木端部カバー		1
柱固定孔開け治具		1
【7-1】M4×12ナベ小ネジ		4

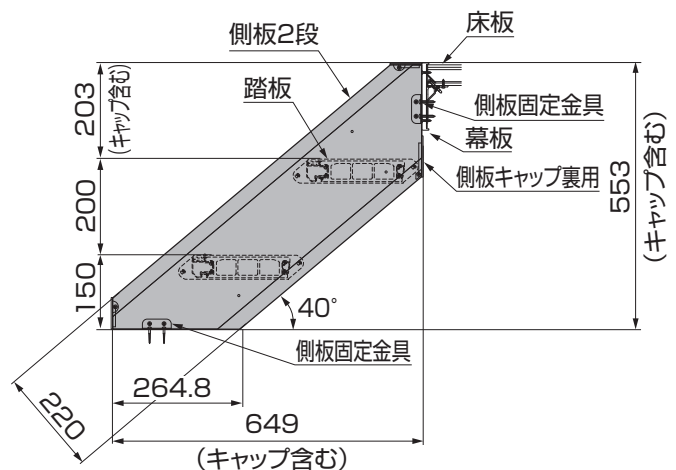
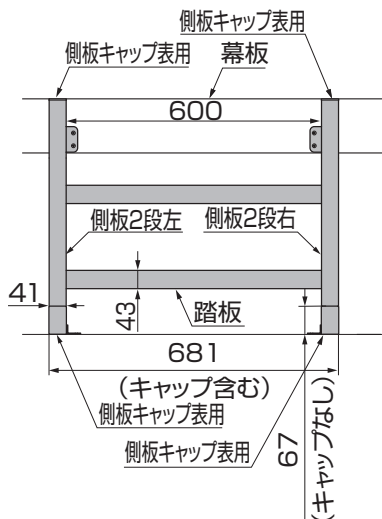
基本寸法・各部名称・取付け順序

1 基本寸法と各部名称

1-1 ステップ1段

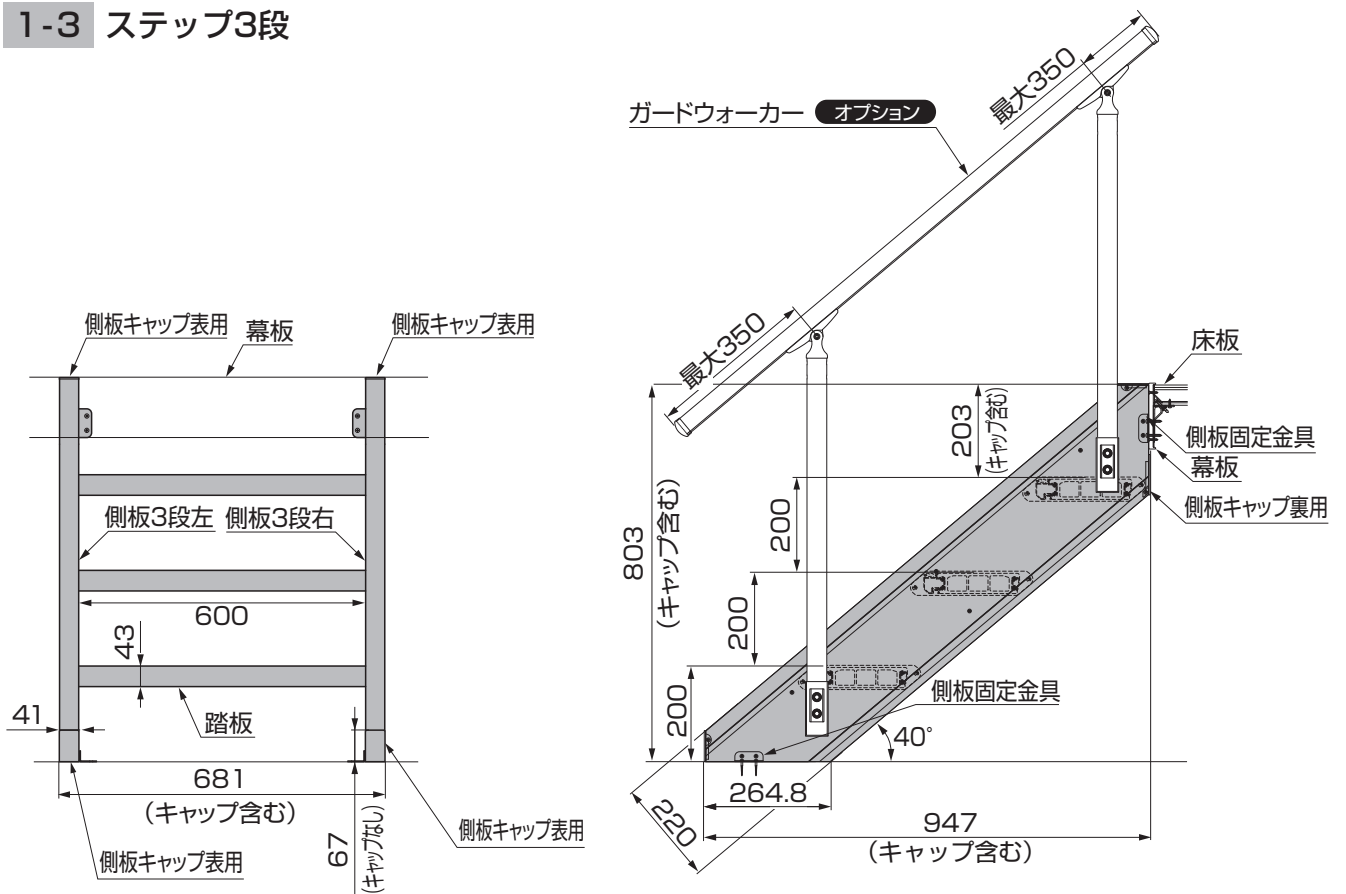


1-2 ステップ2段

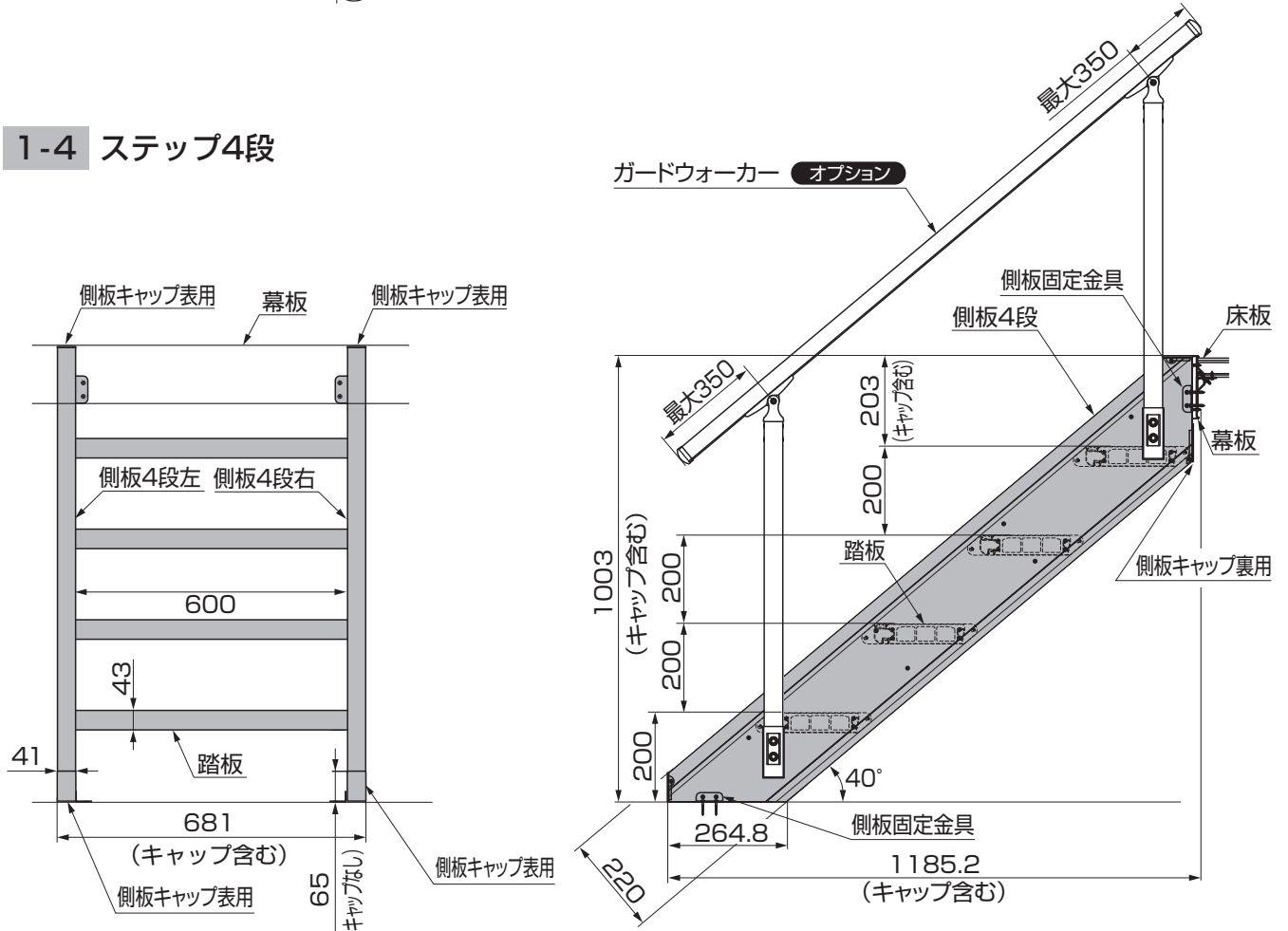


●ガードウォーカー取付金具の取付け位置は踏板と踏板の間、または束石と踏板の間、デッキと踏板の間のみ設置可能です。

1-3 ステップ3段



1-4 ステップ4段

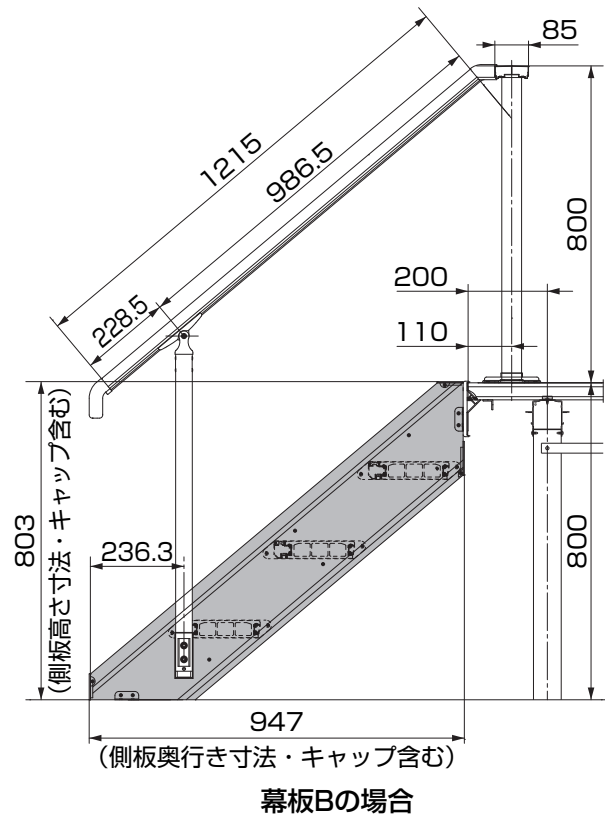
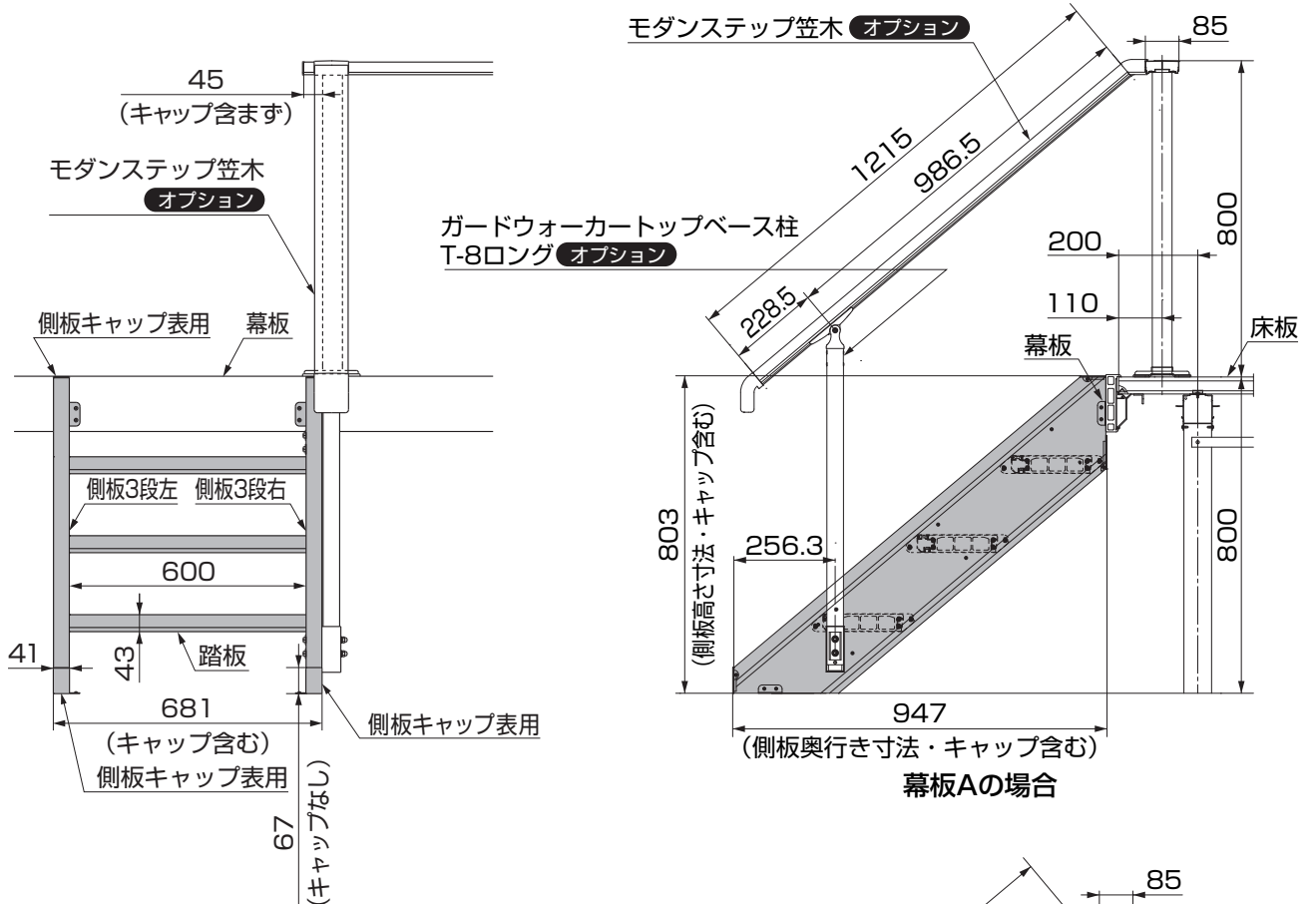


※ガードウォーカー取付金具の取付位置は踏板と踏板の間、または束石と踏板の間のみ設置可能です。

1-5 ステップ3段 モダンステップ笠木仕様 **オプション**

※T-8モダンデッキフェンスのみ設置可能です。

※柱が正面床板固定仕様及び側面床板固定仕様に取り付け可能です。

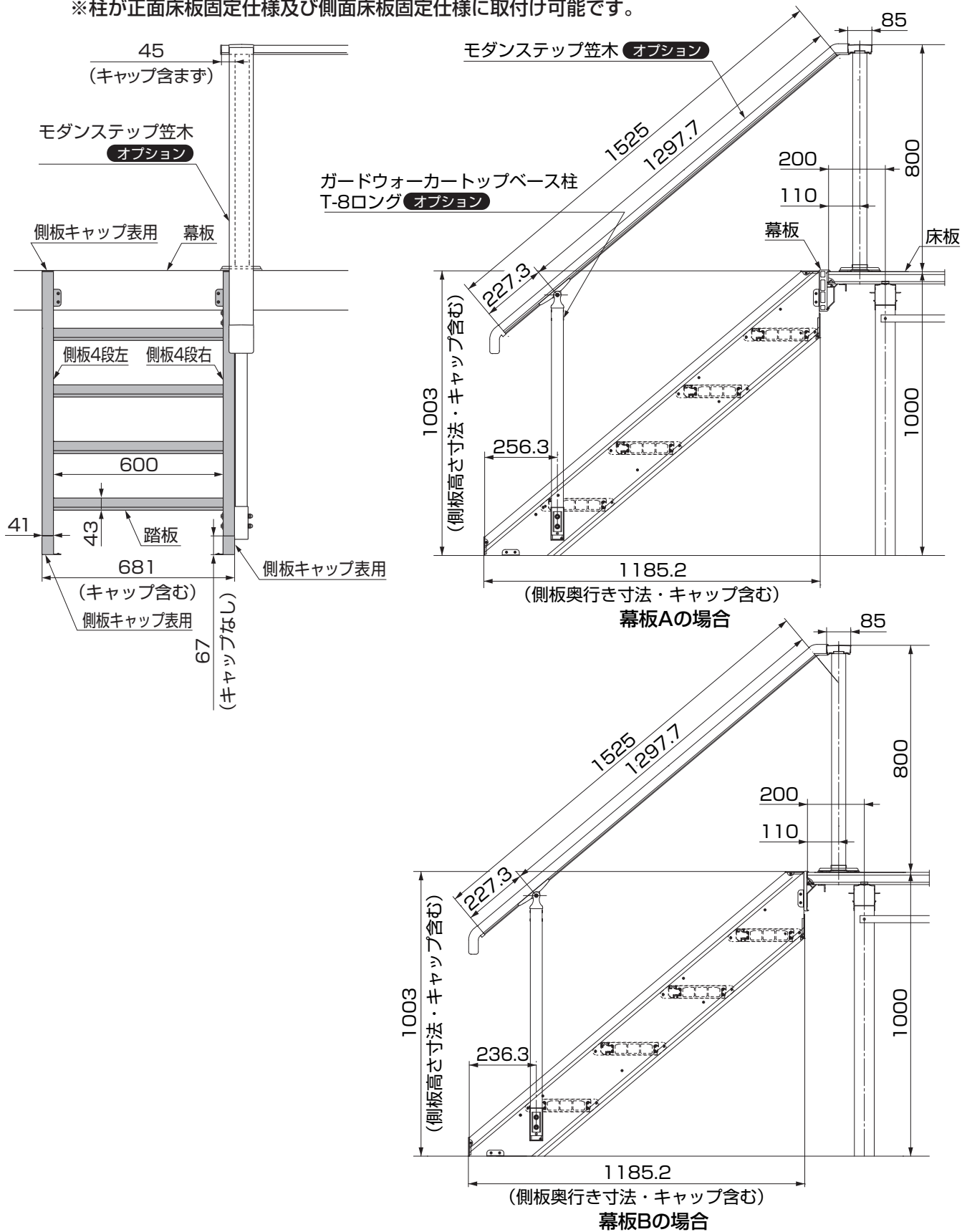


※ガードウォーカー取付金具の取付位置は踏板と踏板の間、または束石と踏板の間のみ設置可能です。

1-6 ステップ4段 モダンステップ笠木仕様 オプション

※T-8モダンデッキフェンスのみ設置可能です。

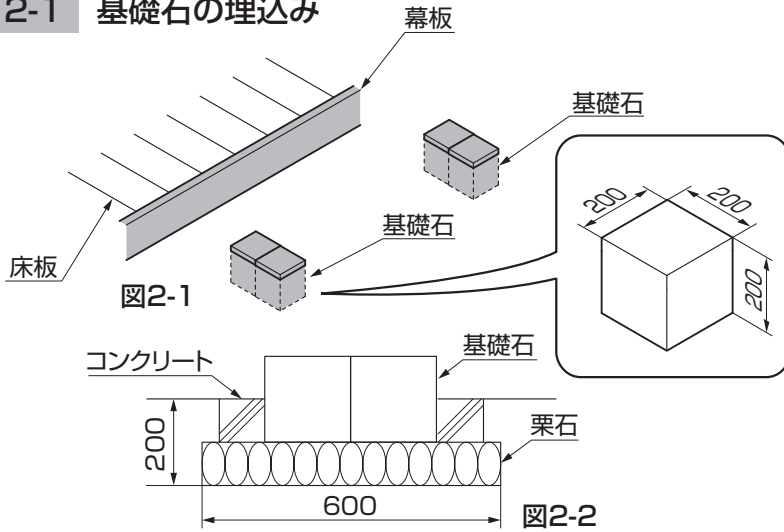
※柱が正面床板固定仕様及び側面床板固定仕様に取り付け可能です。



2

本体の組立て

2-1 基礎石の埋込み



①「1.基礎寸法と各部名称」を参考にして、基礎石を埋込んでください。

※本図基礎石は推奨寸法になります。

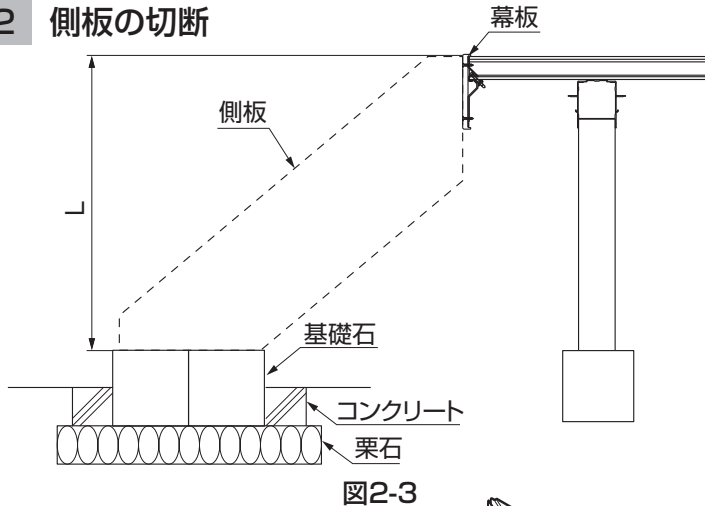
※基礎石に平板を使うと、平板の浮沈によりステップが変形するおそれがありますので必ず200mm角程度の基礎石を使用してください。

②基礎石のレベルを出してください。

③基礎石のまわりをコンクリートで固めてください。

※コンクリートで基礎を固めないと、基礎の浮き沈みが発生する場合があります。

2-2 側板の切断



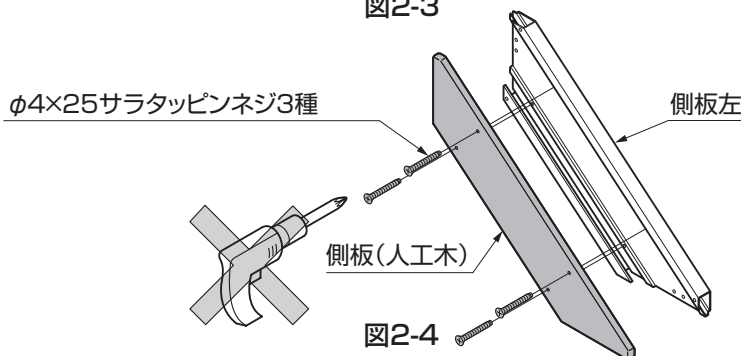
①埋込んだ基礎石上面と取付ける幕板上面のLを測定してください。(図2-3参照)

②側板と側板(人工木)をφ4×25サラタッピンネジ3種で取付けてください。(図2-4参照)

※人工木の取付けには電動ドライバーを使用しないでください。

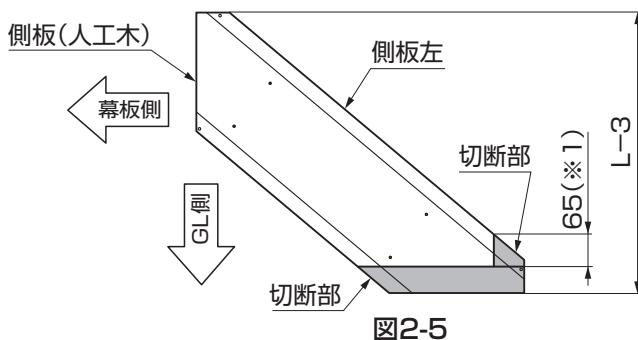
※人工木はネジを締め込みすぎると割れるおそれがありますので注意してください。

③L-3mmに側板の下側を切断してください。(図2-5参照)



※図の切断寸法は幕板B上面と側板キャップ表用上面が同じ高さになる寸法指示です。※これ以外の高さを希望する場合は、切断寸法で調整してください。

※側板キャップ表用を取付けるため、図2-5の寸法65mm(※1)に切断してください。側板キャップ表用が取付かなくなります。



2-3 踏板固定金具の取付け

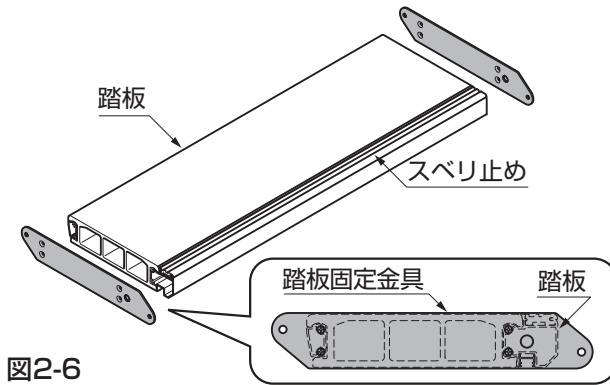


図2-6

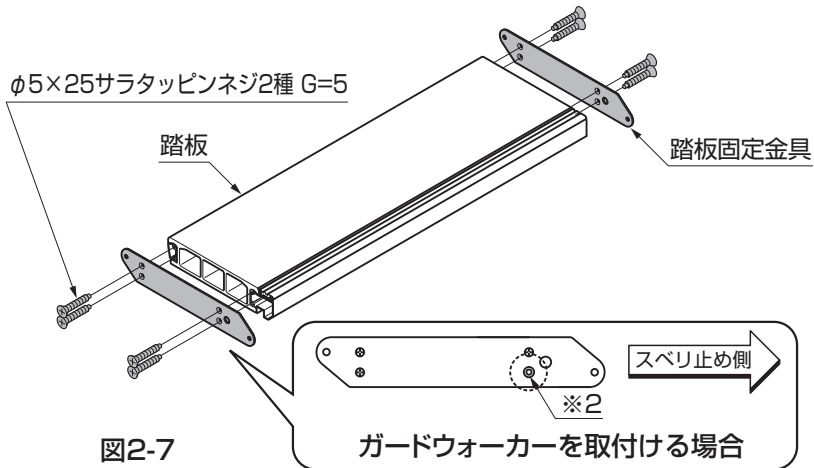


図2-7

① 踏板固定金具の左右を確認し、正しく配置してください。(皿孔加工のある面が表側です。)

※ガードウォーカー取付金具を取付ける場合は一緒に踏板固定孔も加工してください。「3.ガードウォーカーの取付け 3-1 踏板固定孔の加工」を参照してください。
 ※LED照明ユニットを取付ける場合は一緒に配線孔も加工してください。「4. LED照明ユニットの取付け 4-1 踏板の孔加工と 4-2 側板の配線用孔加工」を参照してください。

② 踏板固定金具を踏板に、φ5×25サラタツピンネジ2種 G=5で取付けてください。

※ガードウォーカー取付金具を取付ける場合はガードウォーカー取付け側のみスベリ止め側下(※2)のネジ止めはしないでください。(図2-7参照)

2-4 側板の孔開け加工

● 図は2段の場合を示します。

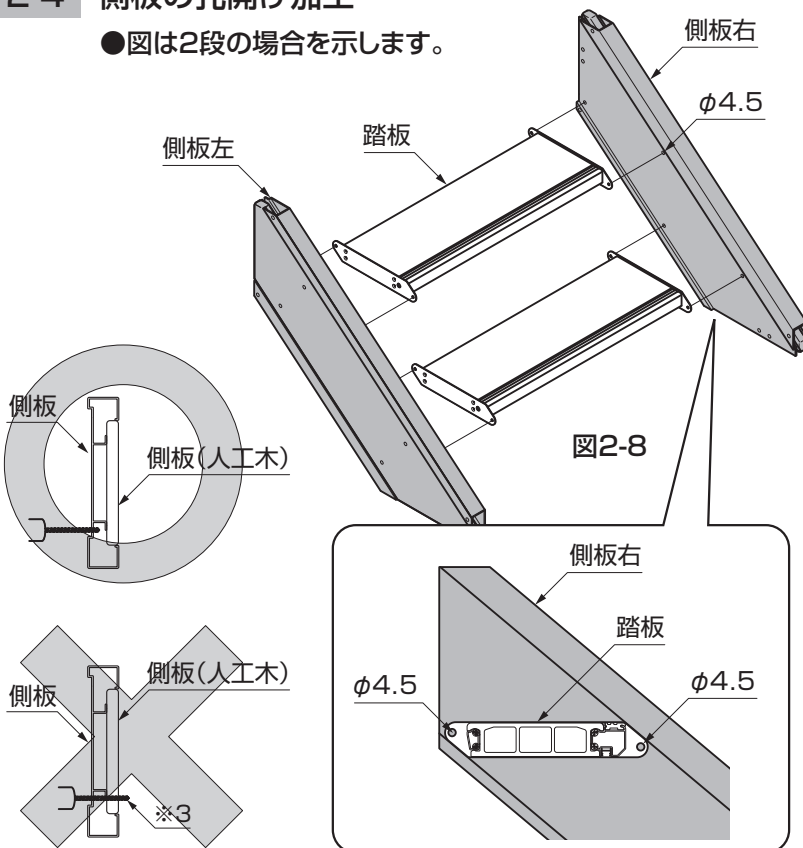


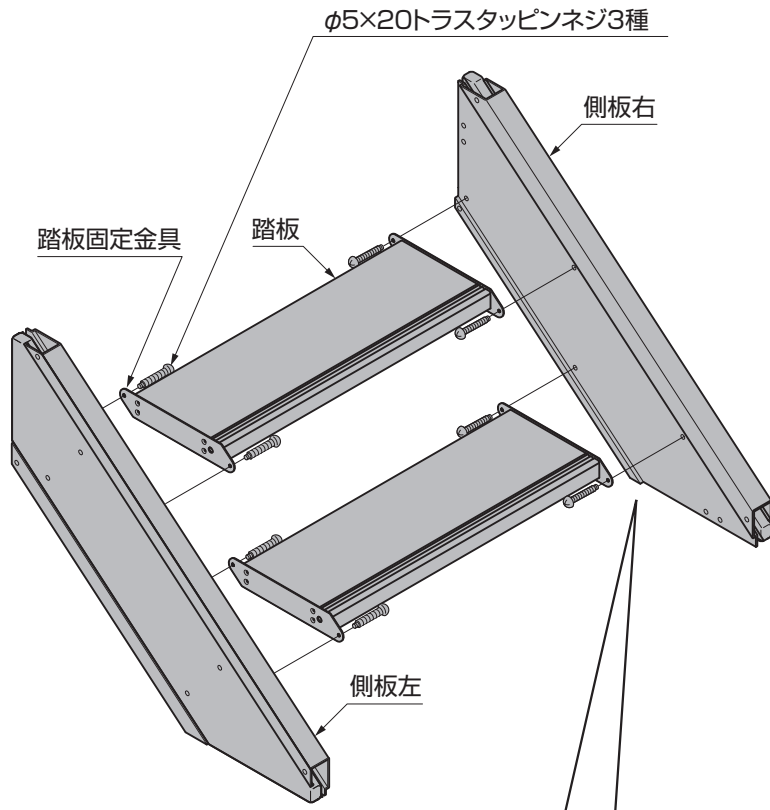
図2-8

① 側板に踏板を合わせ、踏板固定金具の取付け孔位置にφ4.5の下孔を加工してください。

※側板(人工木)まで孔を開けないでください。(※3)
 ※ステップの高さに合わせて蹴上げ寸法を決めてください。

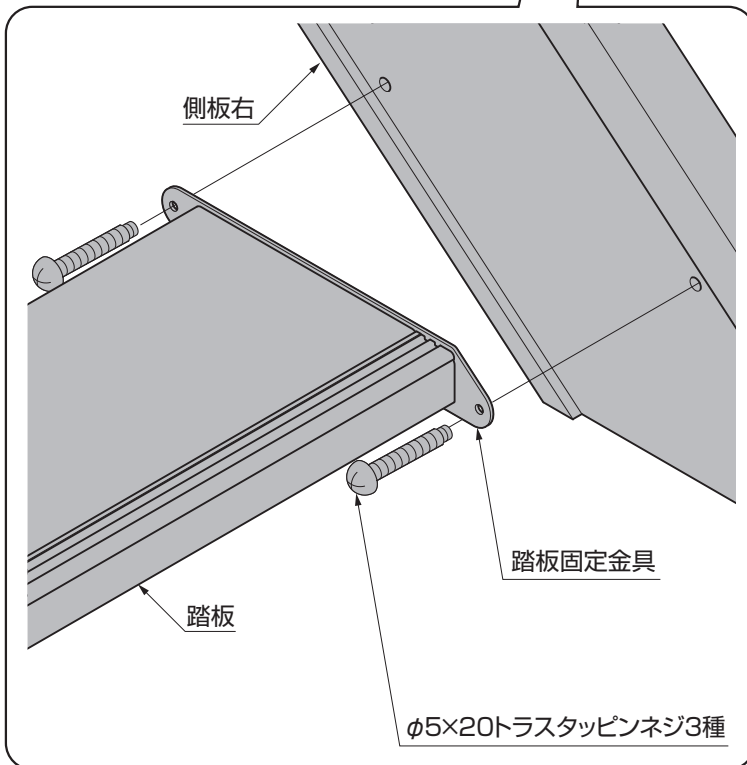
※出荷時の寸法で取付ける場合は「1.基本寸法と各部名称」を参照してください。

2-5 側板と踏板の取付 ●図は2段の場合を示します。



① 踏板を側板に、φ5×20トラスタッピンネジ3種で固定してください。

図2-9



2-6 ステップ固定金具の取付け ●図は2段の場合を示します。

①ステップ固定金具を側板の上下に、 $\phi 4 \times 16$ トラスタッピンネジ3種で取付けてください。

※側板を切断した場合は $\phi 3.5$ の下孔を開けてから取付けてください。(図2-10参照)

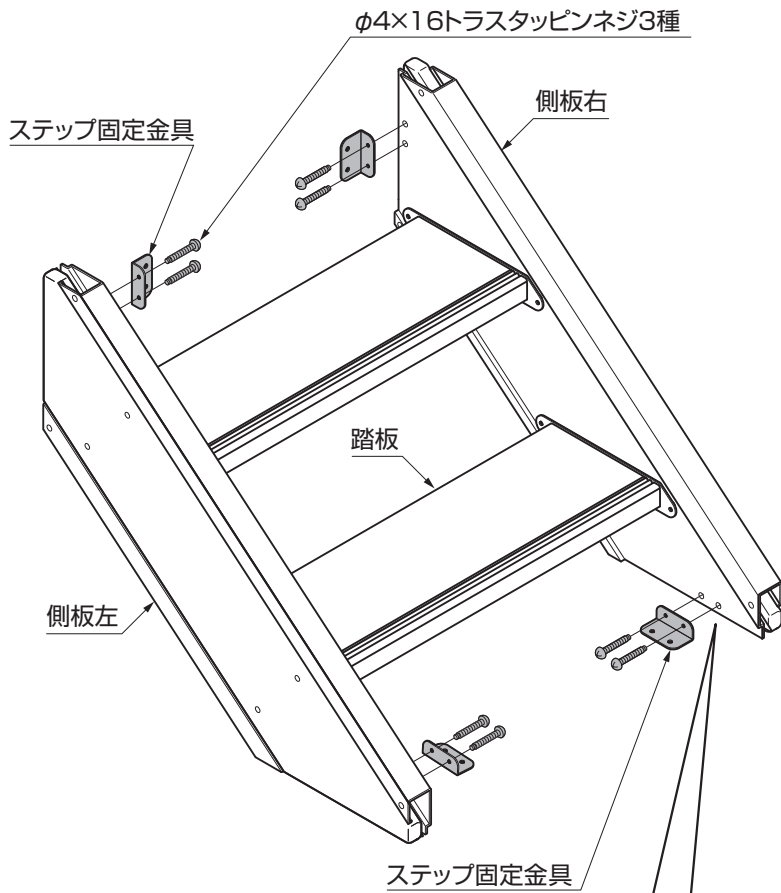
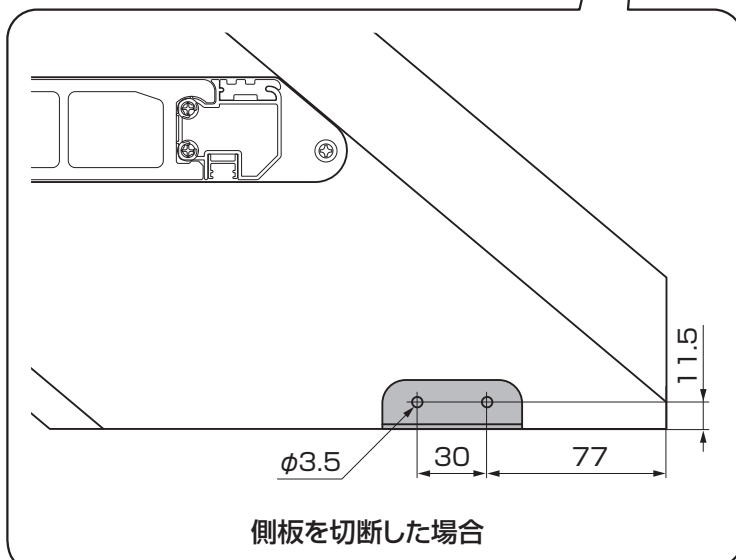


図2-10



2-7 幕板固定材の取付け

●側板固定金具を取付ける幕板の裏側に幕板金具がない場合の作業です。

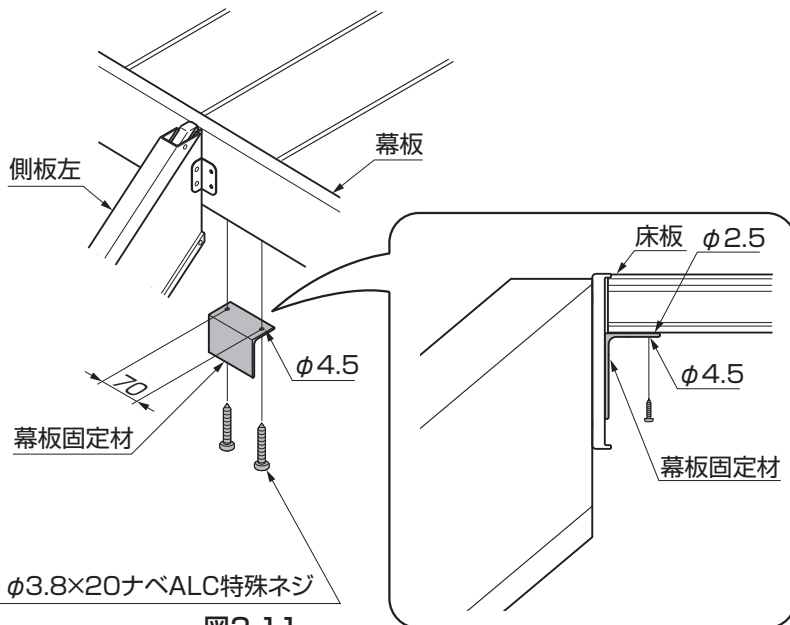


図2-11

- ①ステップ固定位置の幕板裏側に幕板取付材が無い場合はφ3.8×20ナベALC特殊ネジで幕板固定材を取付けてください。

※幕板固定材にφ4.5の孔を開けて取付ける際に、その孔に沿って床板にφ2.5の下孔を開けてから取付けてください。

※幕板固定材を取付ける際は、確実に幕板にあててください。

2-8 ステップ本体の固定

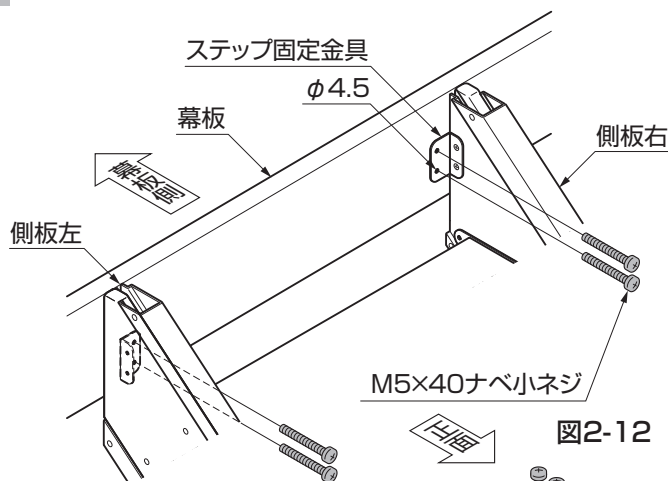


図2-12

- ①幕板側ステップ固定金具の位置にφ4.5の下孔を開けてください。

- ②基礎石側ステップ固定金具の位置の基礎石または基礎部にφ3.5で深さ30mmの下孔を加工してください。(図2-13参照)

- ③幕板側は、M5×40ナベ小ネジで、基礎石側はφ4×32セルフタップアンカーでステップを固定してください。

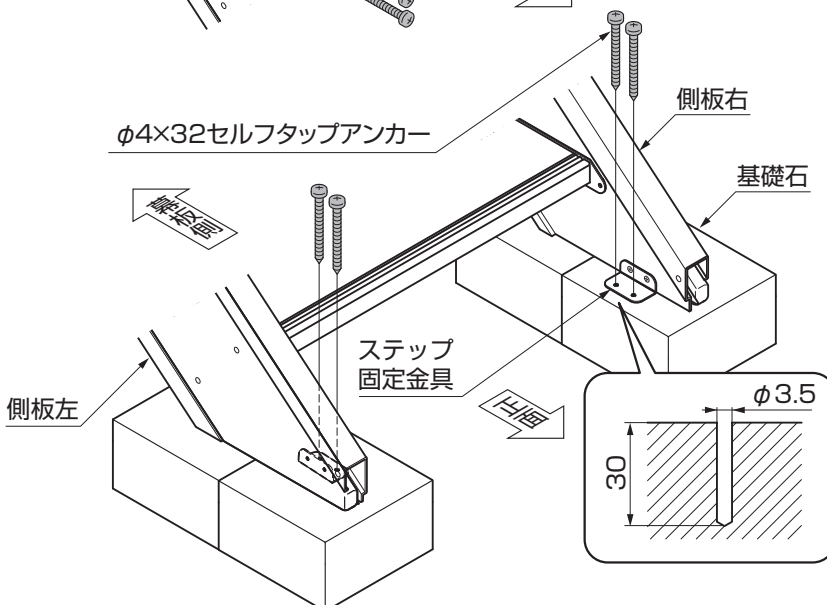
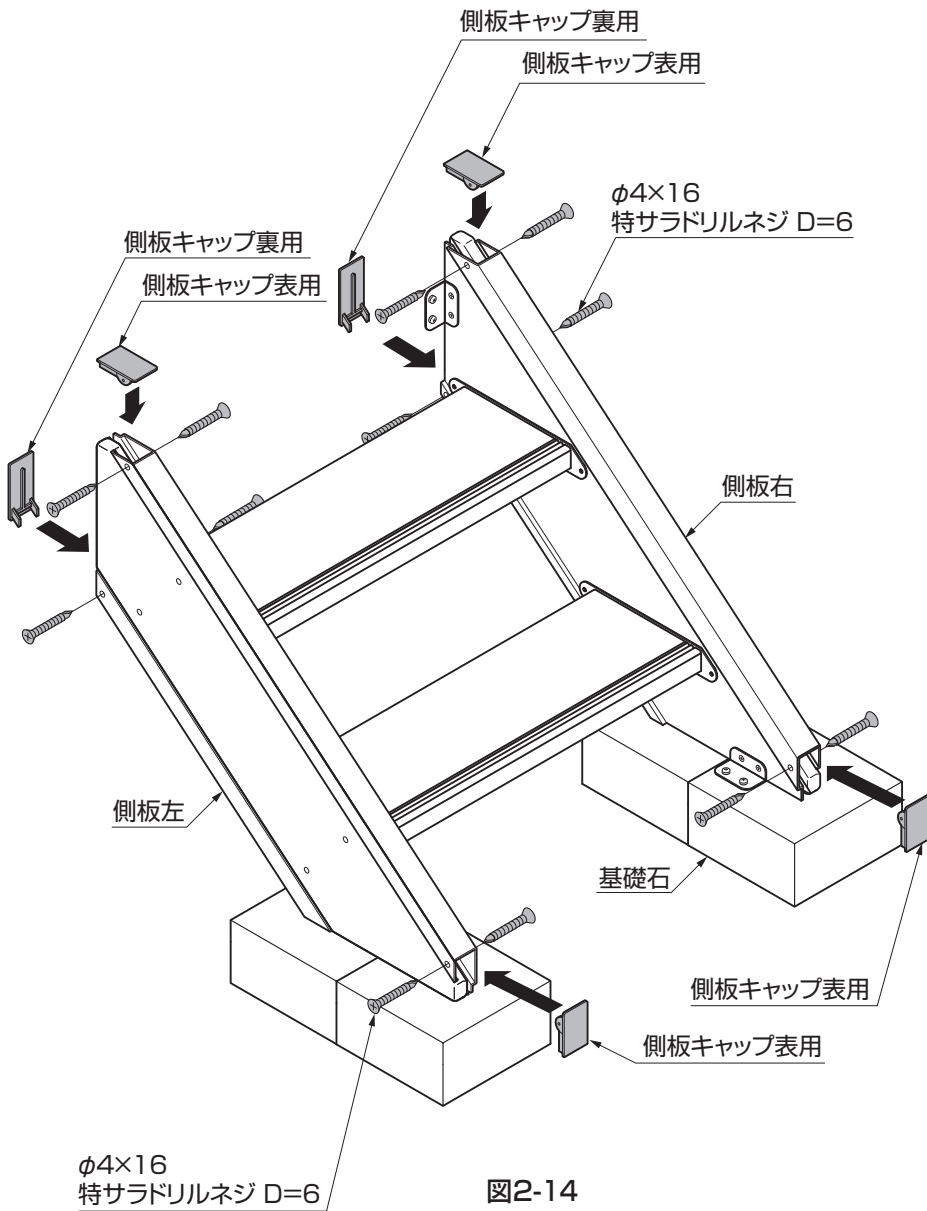


図2-13

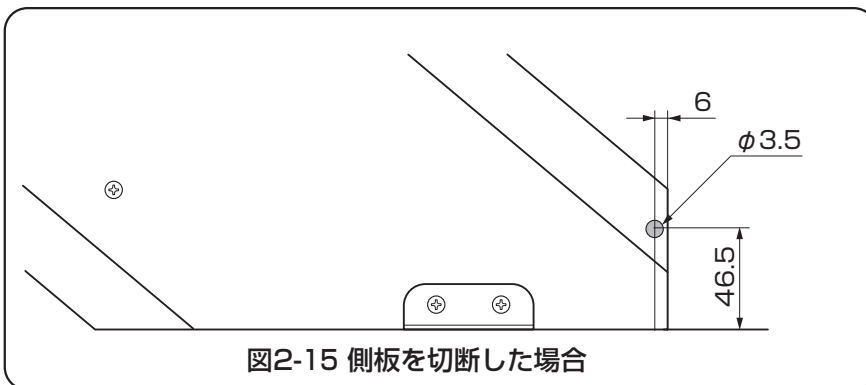
※ガタツキの原因となるおそれがありますので、幕板へステップ固定金具を取付けた後、すき間がないか十分に確認してください。

2-9 側板キャップの取付け



- ①側板キャップ表用を4箇所、側板キャップ裏用2箇所にφ4×16特サラドリルネジ D=6で取付けてください。(図2-14参照)

※側板を切断した場合はφ3.5の下孔を開けてから取付けてください。(図2-15参照)



3

3-1 踏板固定孔の加工 ●図は4段の場合を示します。

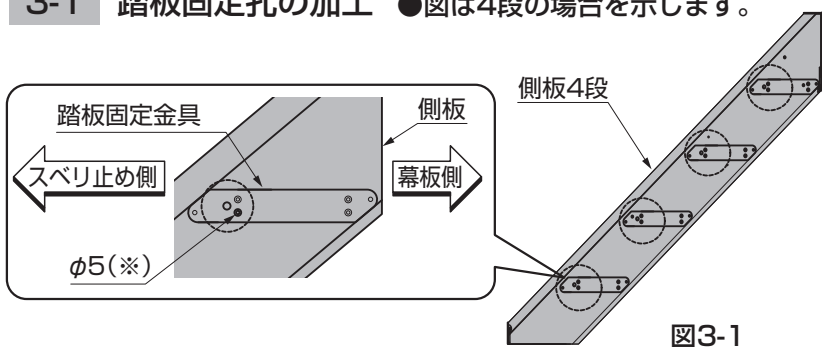


図3-1

①ガードウォーカー取付側の側板内側に踏板固定金具を踏板固定位置に合わせ踏板スベリ止めの側下の孔位置(*)にφ5の孔をあけてください。

※側板(人工木)まで孔をあけないでください。

3-2 柱の位置決め

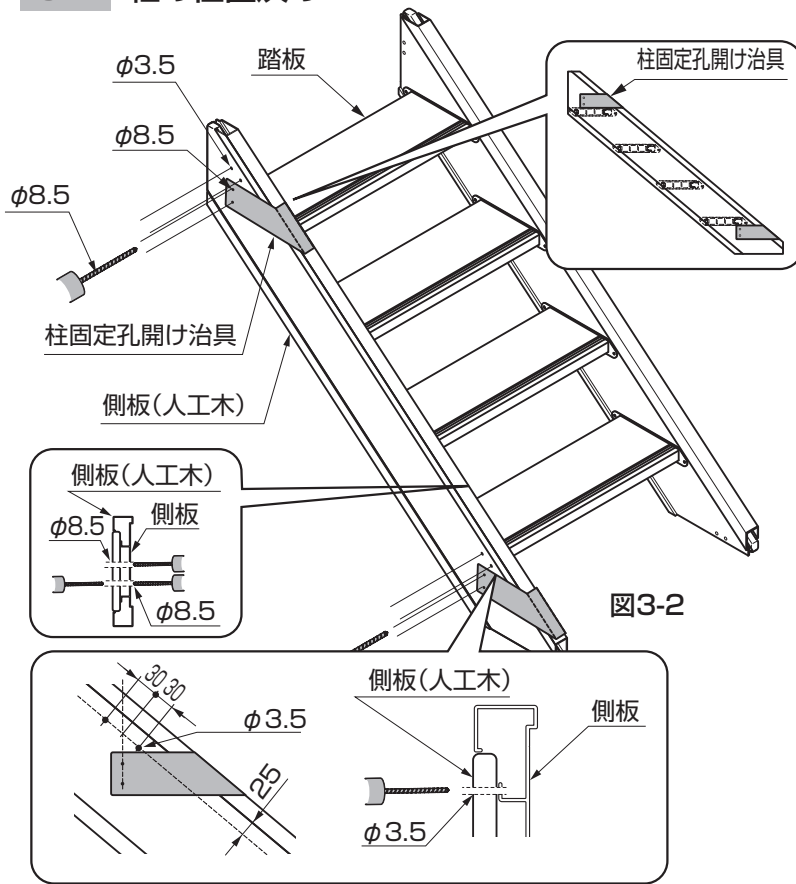


図3-2

①柱固定孔開け治具を図のように使い、踏板面の上か下に合わせて側板の内外両側からφ8.5の貫通孔をあけてください。(図3-2参照)

※ガードウォーカー取付金具の取付け位置は踏板と踏板の間、または束石と踏板の間、デッキと踏板の間のみ設置可能です。

②ガードウォーカー取付孔の上側にφ3.5の孔を2つあけてください。(図3-2参照)

※φ3.5の孔あけは側板を貫通しないように注意してください。

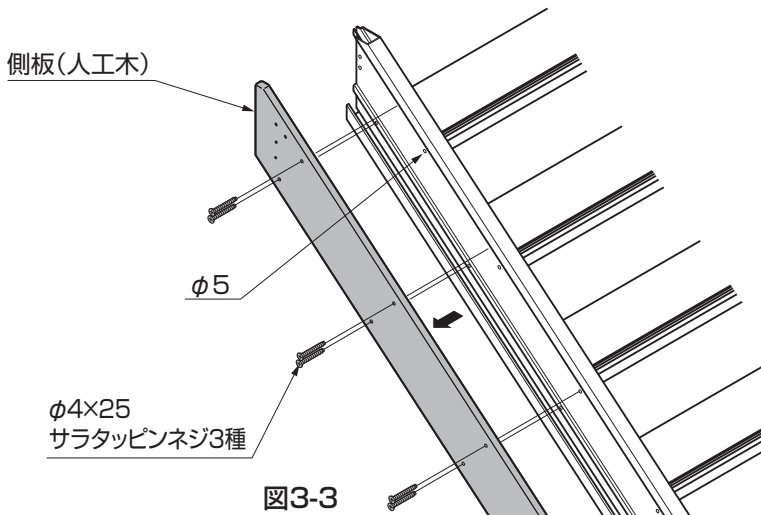
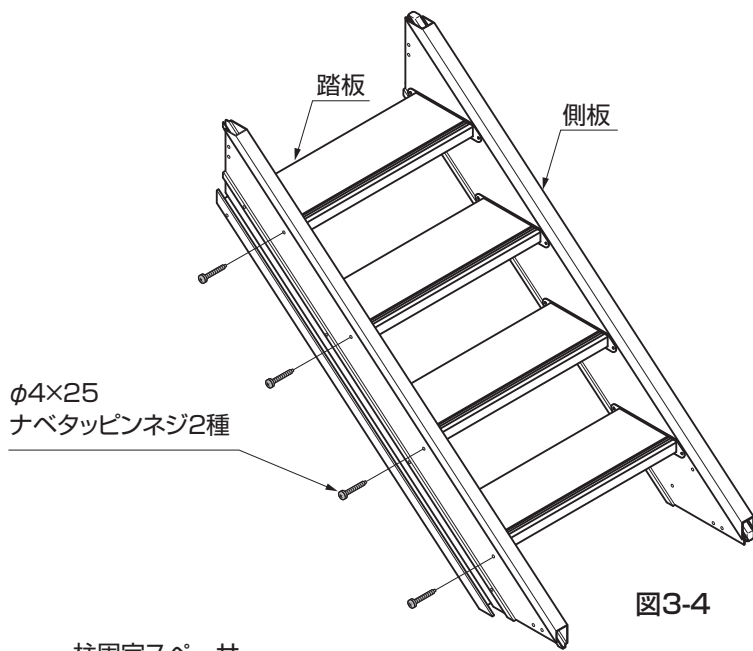


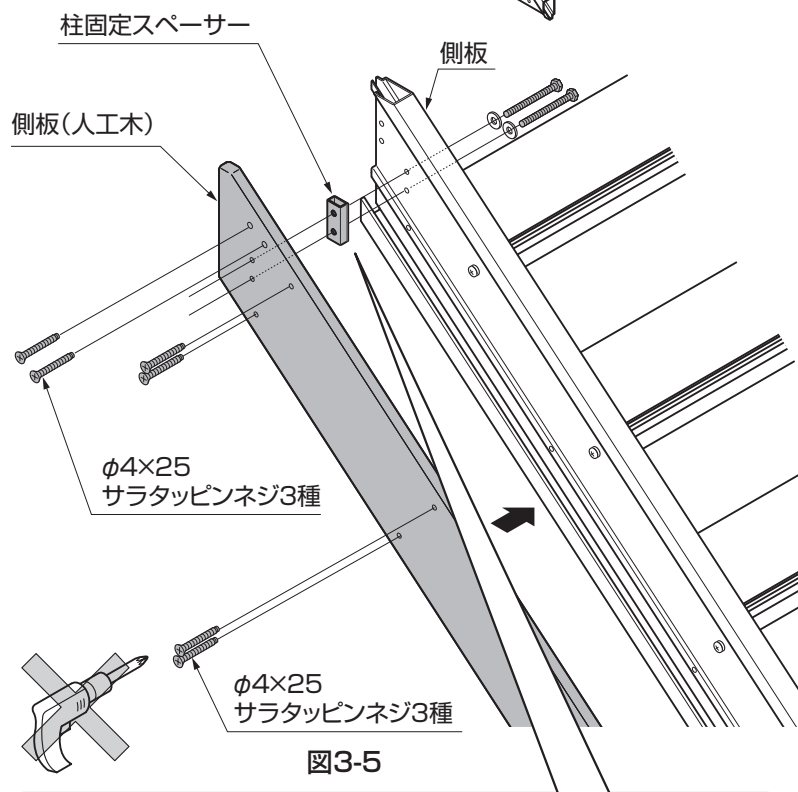
図3-3

③φ4×25サラタッピンネジ3種を外し側板(人工木)を外してください。



⑤側板から踏板にφ4×25ナベタッピンネジ2種で取付けてください。

図3-4

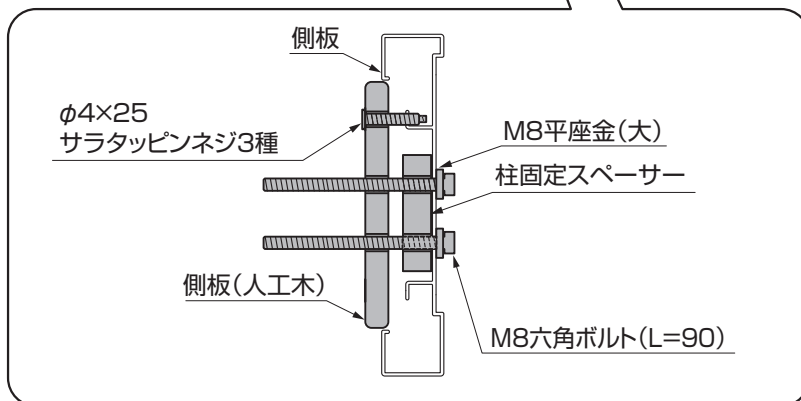


⑥側板の踏板側からM8六角ボルト(L=90)、M8平座金(大)、柱固定スペーサー、側板(人工木)の順番で装着し、ボルトのネジ部が側板(人工木)から出るようにφ4×25サラタッピンネジ3種で側板(人工木)を固定してください。

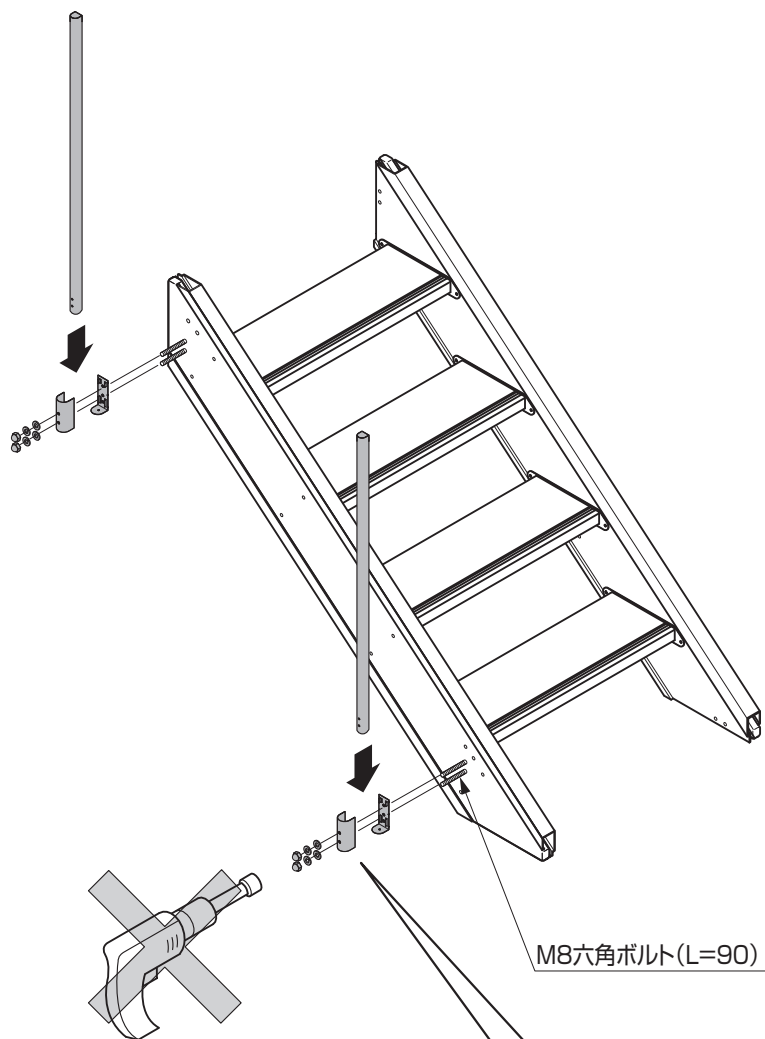
※人工木の取付けには電動ドライバーを使用しないでください。

※人工木はネジを締め込みすぎると割れるおそれがありますので注意してください。

図3-5



3-3 柱の取付け



※人工木の取付けには電動ドライバーを使用しないでください。

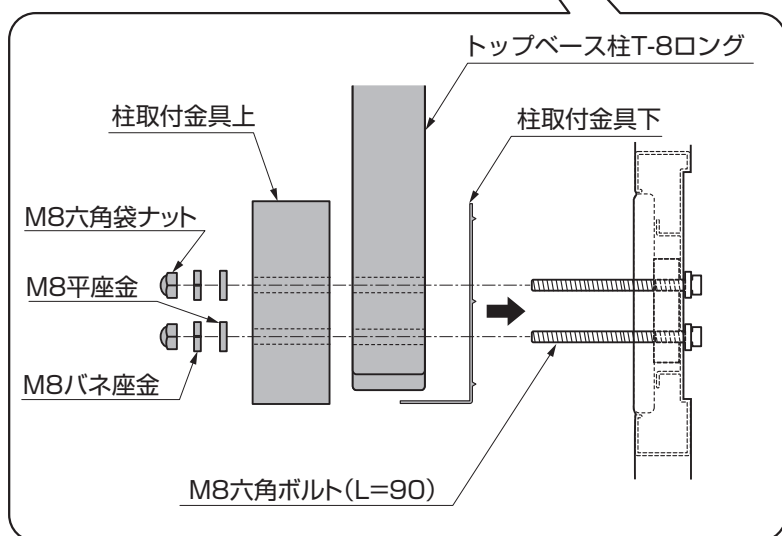
※人工木はネジを締め込みすぎると割れるおそれがありますので注意してください。

- ①側板(人工木)側から柱取付金具下、柱、柱取付金具上、M8平座金、M8バネ座金、M8六角袋ナットの順番で13ミリのスパナを使って固定してください。

※柱は垂直に取付けてください。

※トップビームの取付け、端部Rキャップの取付け、溝ふさぎ材の取付け、手すり注意シールの貼付けは、「ガードウォーカー取付説明書(C310)」を参照してください。

図3-6



4

LED照明ユニットの取付け TOEX

●本製品はTOEX商品で取付け可能です。

4-1 踏板の孔加工

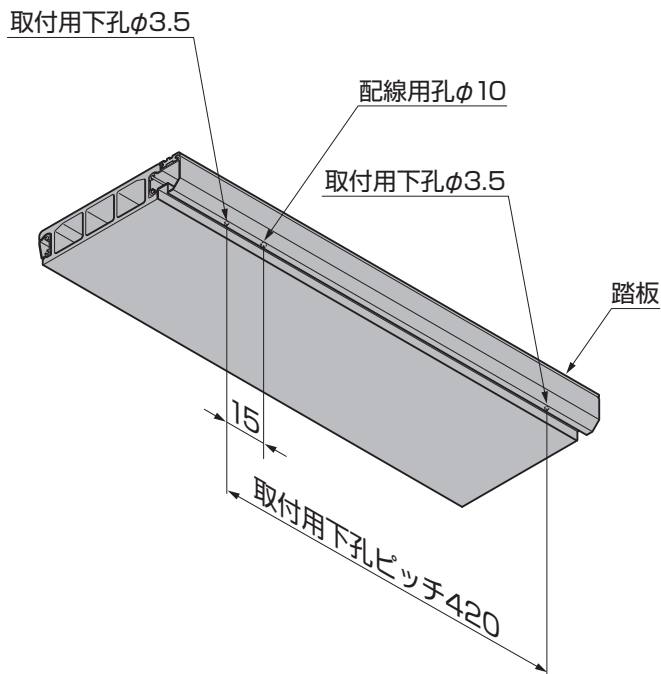


図4-1

①踏板のLEDユニットを取付ける位置に、取付用下孔φ3.5と配線用孔φ10をあけてください。(図4-1参照)

※φ10孔は配線を導く側にあけてください。

4-2 側板の配線用孔加工

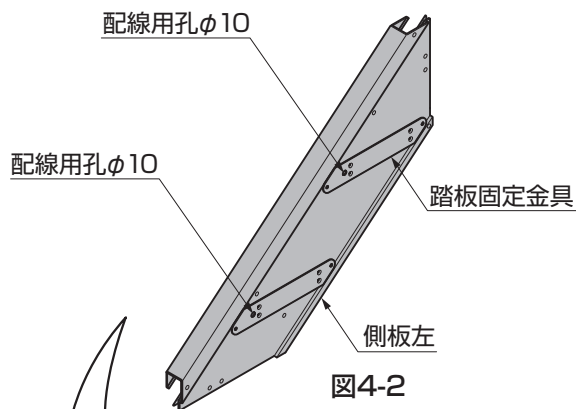
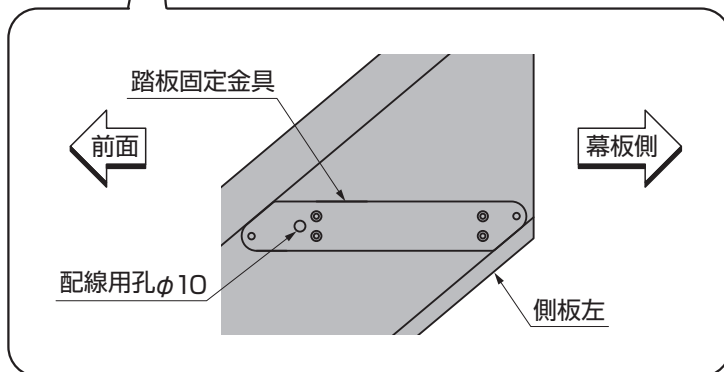


図4-2

①側板の踏板を固定する位置に踏板固定金具をあわせ、金具にあいている配線用孔φ10の位置に配線用孔φ10を加工してください。

※踏板固定金具を治具代わりに使用しますので、踏板に取付ける前に孔加工をしてください。



4-3 配線

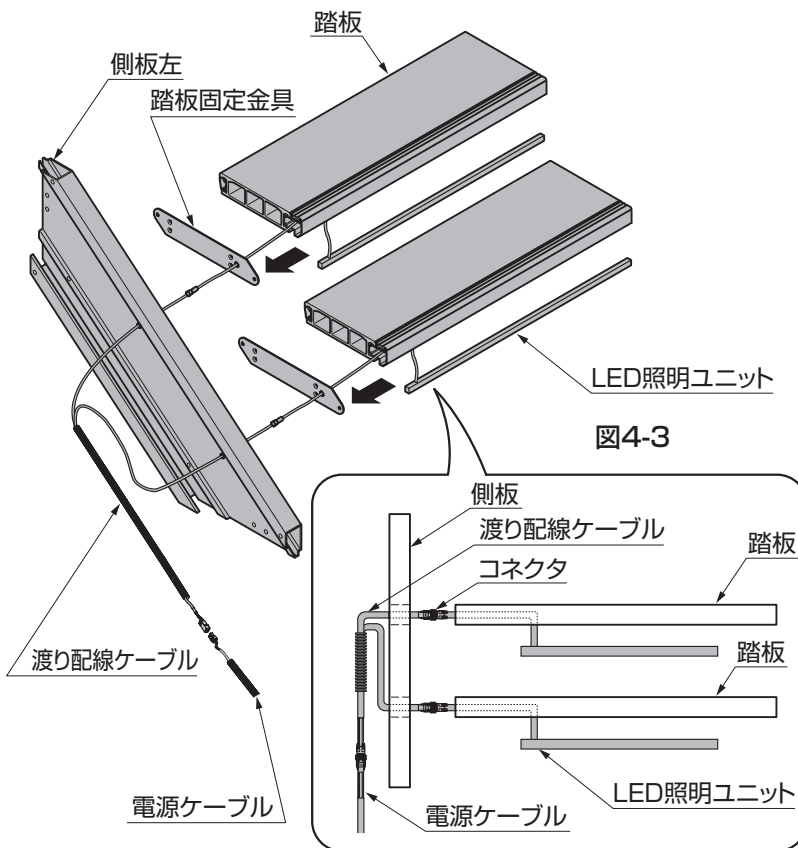


図4-3

①LED照明ユニットの配線を踏板的配線孔から通し、側板の配線孔から出し、渡り配線ケーブルとコネクタ接続してください。「2.本体の組立て 2-4 側板と踏板的の取付け」を参照して側板と踏板的を取付けてください。

※渡り配線ケーブル1本につき、LEDユニット2本が接続可能です。渡り配線ケーブルをつぎ足すことでLEDユニットを1台ずつ増やすことができます。

※渡り配線ケーブルを複数連結した場合、連結数が増えるほど、電圧降下のため明るさが若干低下します。

※最大接続可能数は、電源ケーブル1本あたり10台です。電源ケーブルはトランス電源ユニット1台あたり4本/35W、80台/60Wまで使用可能です。
(合計40台/35W、90台/60W)

4-4 LED照明ユニットの取付け

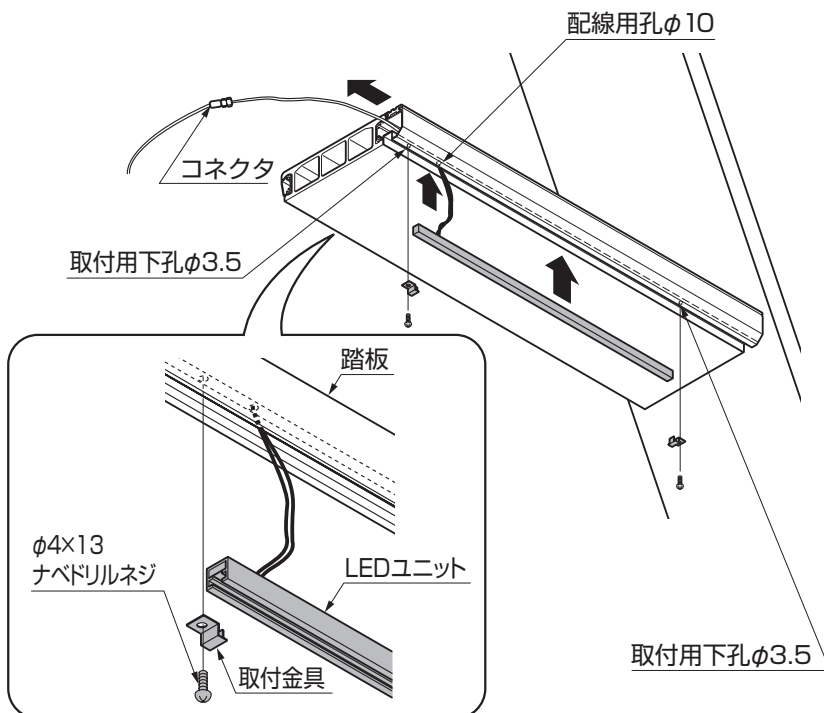


図4-4

①配線を側板内に納めLED照明ユニットを取付金具で固定してください。

※トランス電源ユニットからの配線方法は、「カラーコーピングLEDユニット取付説明書<Z217>」を参照してください。

5

5-1 踏板固定孔の加工 ※図は4段の場合を示します。

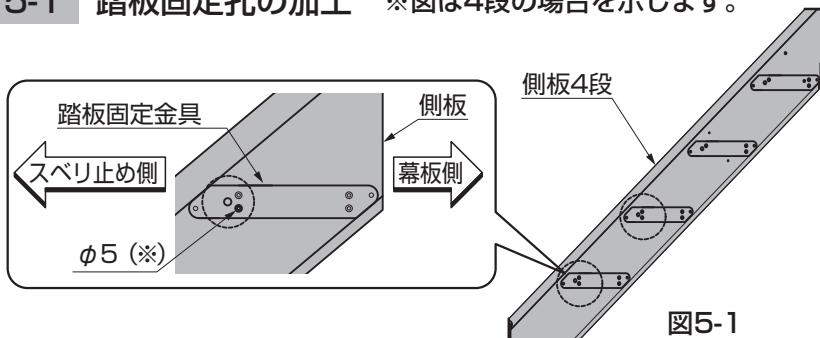


図5-1

- ①ステップ笠木取付側の側板内側に踏板固定金具を踏板固定位置に合わせ、踏板スベリ止め側の(※)孔位置にφ5の孔をあけてください。
●側板(人工木)まで孔をあけないでください。

5-2 柱の位置決め

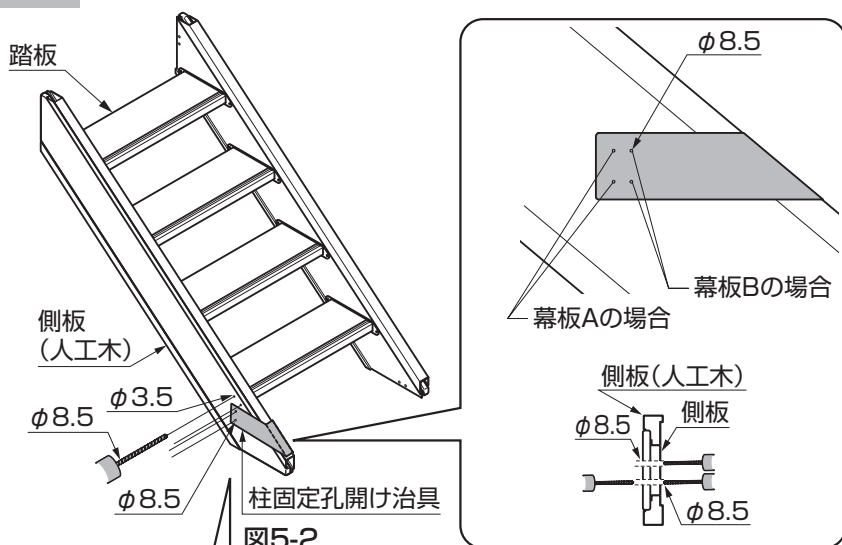


図5-2

- ①柱固定孔開け治具を図のように使い、踏板面の上か下に合わせて側板の内両側からφ8.5の貫通孔をあけてください。(図5-2参照)
●柱固定孔開け治具はステップ用端部キャップに同梱されているものを使用してください。
●柱固定孔開け治具の使用する孔は幕板によって異なります。必ず図で確認してください。
●ガードウォーカー取付金具の取付位置は踏板と踏板の間、または束石と踏板の間のみ設置可能です。
- ②ガードウォーカー取付金具取付孔の上側にφ3.5の孔を2つあけてください。(図5-2参照)
●φ3.5の孔あけは側板を貫通しないように注意してください。
- ③φ4×25サラタッピンネジ3種を外し側板(人工木)を外してください。

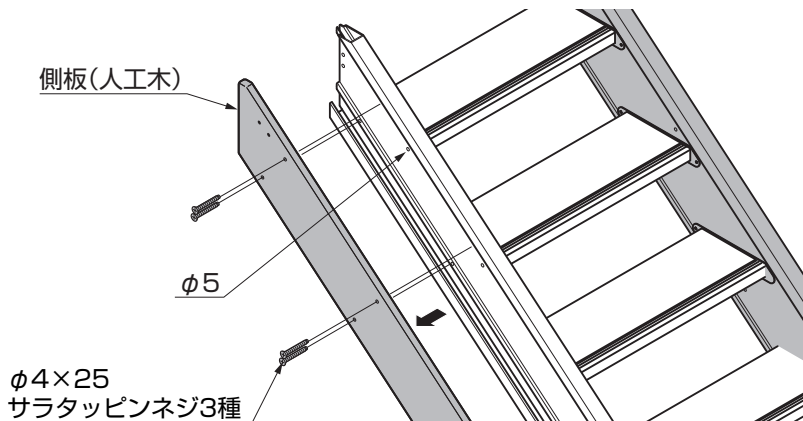
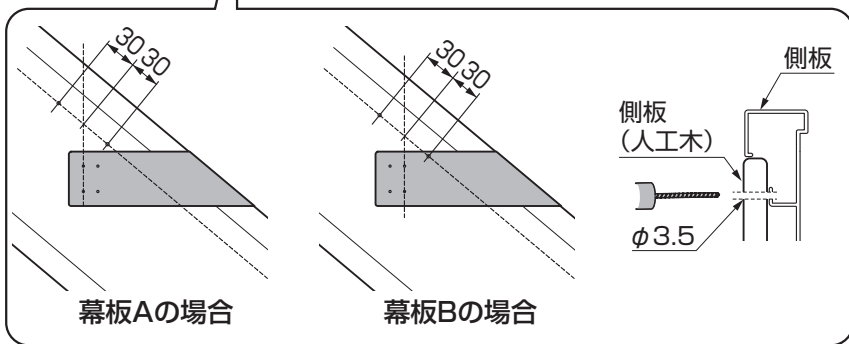


図5-3

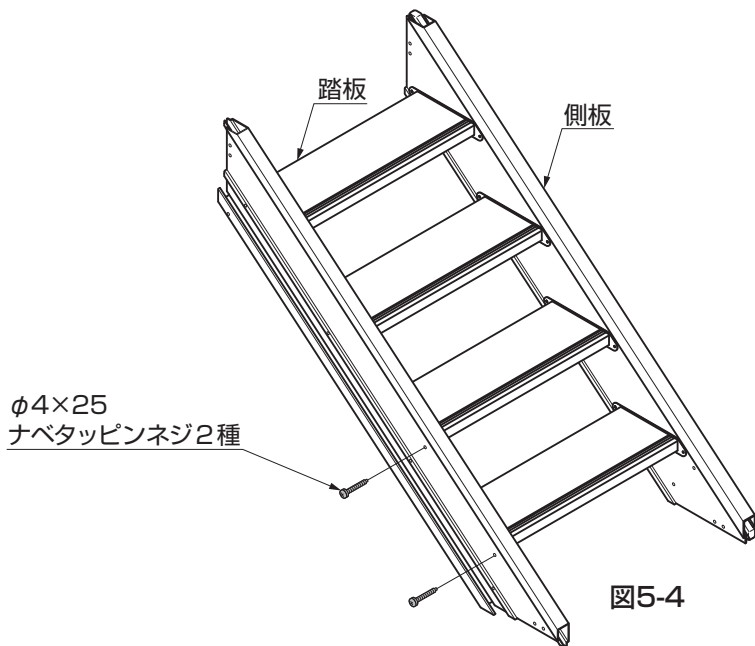


図5-4

④側板から踏板にφ4×25ナベタッピンネジ2種で取付けてください。

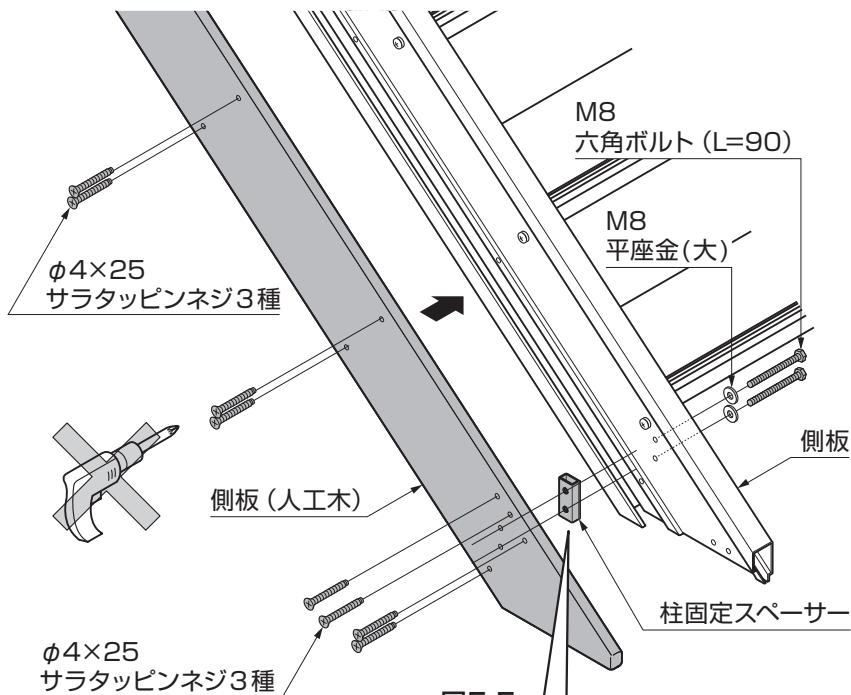
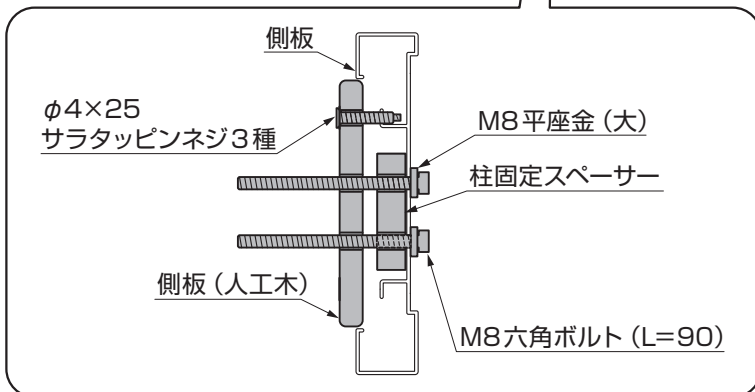


図5-5

⑤側板の踏板側からM8六角ボルト(L=90)、M8平座金(大)、柱固定スペーサー、側板(人工木)の順番で装着し、ボルトのネジ部が側板(人工木)から出るようにφ4×25サラタッピンネジ3種、φ4×25サラタッピンネジ3種で側板(人工木)を固定してください。

- 人工木の取付けには電動ドライバーを使用しないでください。
- 人工木はネジを締め込みすぎると割れるおそれがありますので注意してください。



5-3 柱の取付け

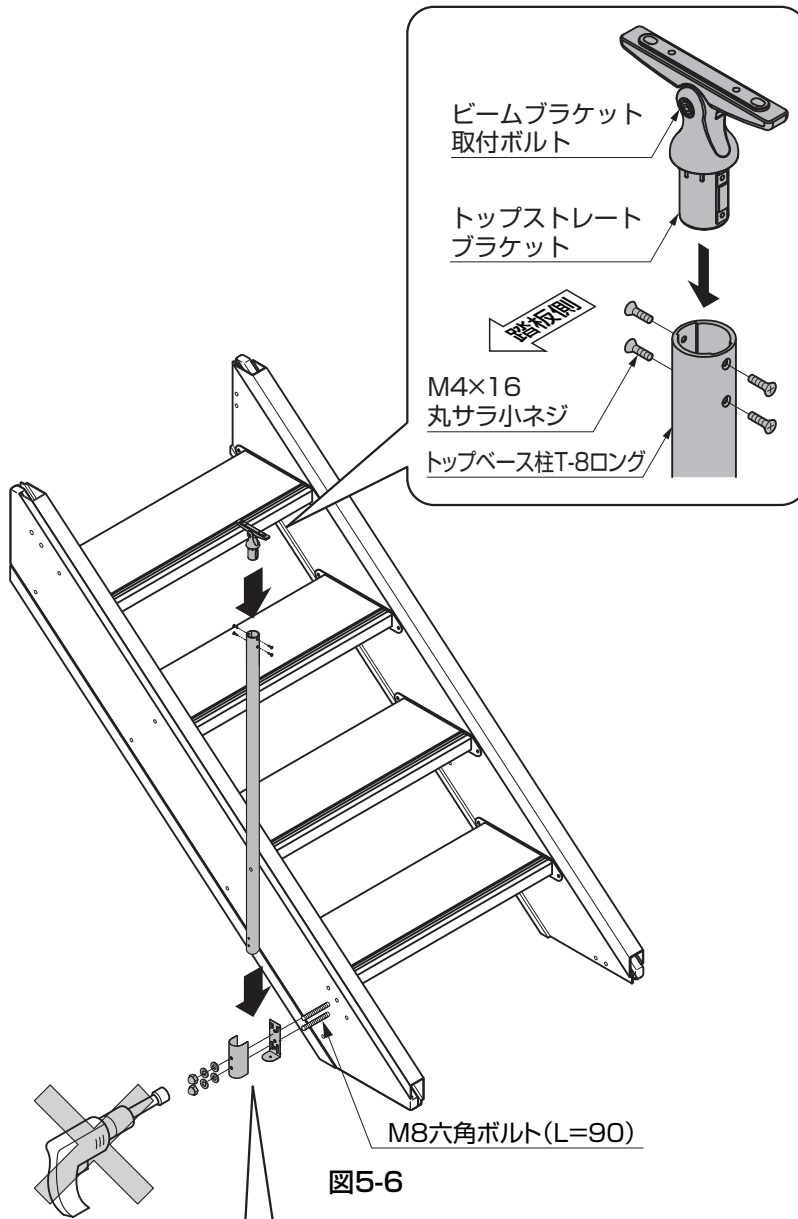
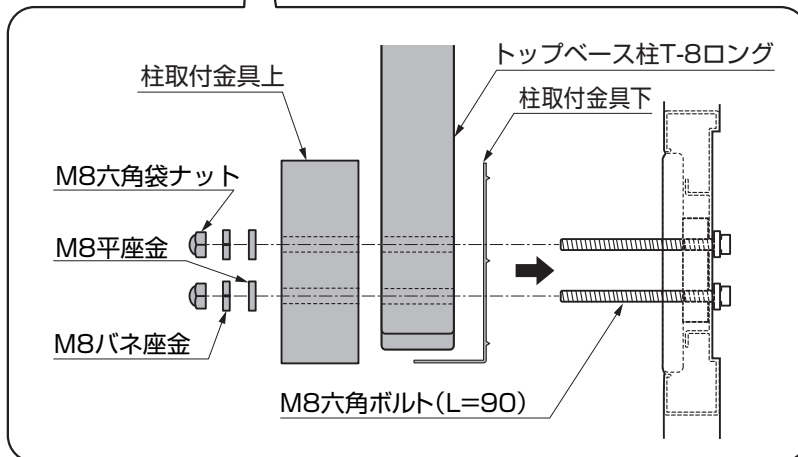


図5-6



①柱にトップストレートブラケットを挿入して、M4×16丸サラ小ネジで取付けてください。

●トップストレートブラケットは「ビームブラケット取付ボルト」が見える側を踏板側に向けて施工してください。

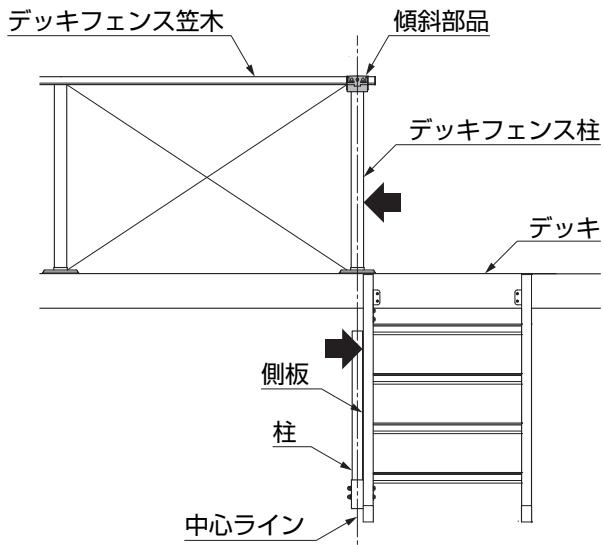
●人工木の取付けには電動ドライバーを使用しないでください。

●人工木はネジを締め込みすぎると割れるおそれがありますので注意してください。

②側板(人工木)側から柱取付金具下、柱、柱取付金具上、M8平座金、M8バネ座金、M8六角袋ナットの順番で13ミリのスパナを使って固定してください。

●柱は垂直に取付けてください。

5-4 傾斜部品の取付け

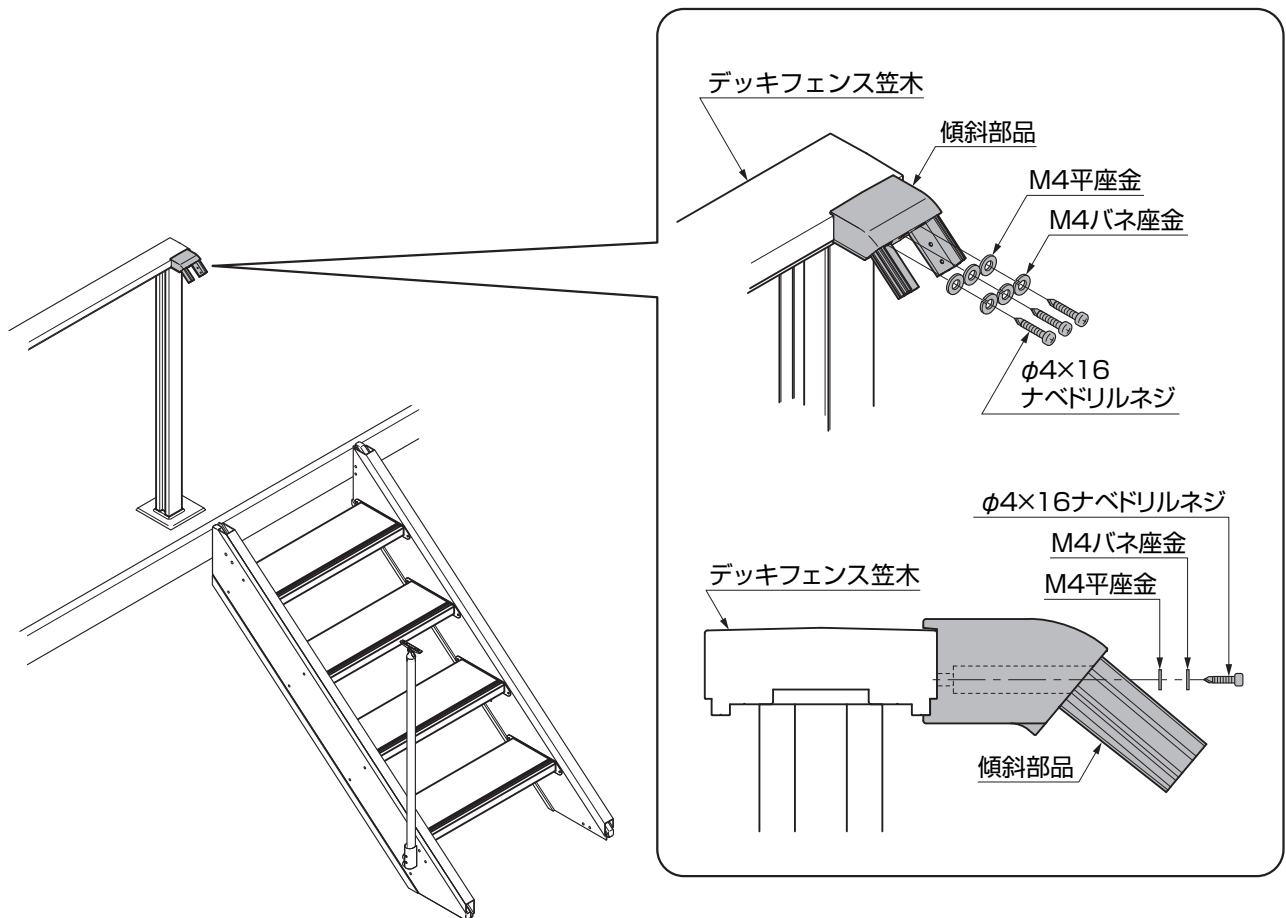


①図のようにデッキ上の柱端面がステップ側板外側端面となるようにステップを固定してください。

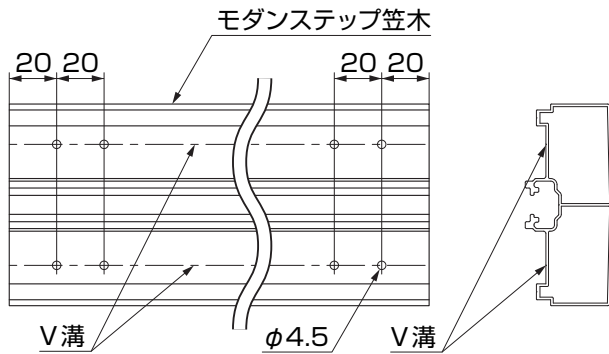
●ステップ固定位置の幕板裏側に幕板取付材がない場合は、「2-7 幕板固定材の取付け」を参照してください。

②傾斜部品をデッキフェンス笠木にあて、柱中心ラインと傾斜部品の中心ラインが一致したところで位置決めをしてください。

③傾斜部品をデッキフェンス笠木に $\phi 4 \times 16$ ナベドリルネジ、M4バネ座金、M4平座金で傾斜部品を固定してください。



5-5 ステップ笠木の取付け



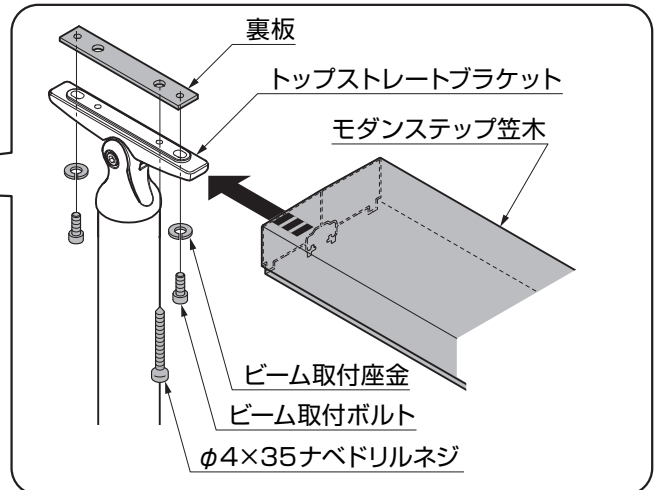
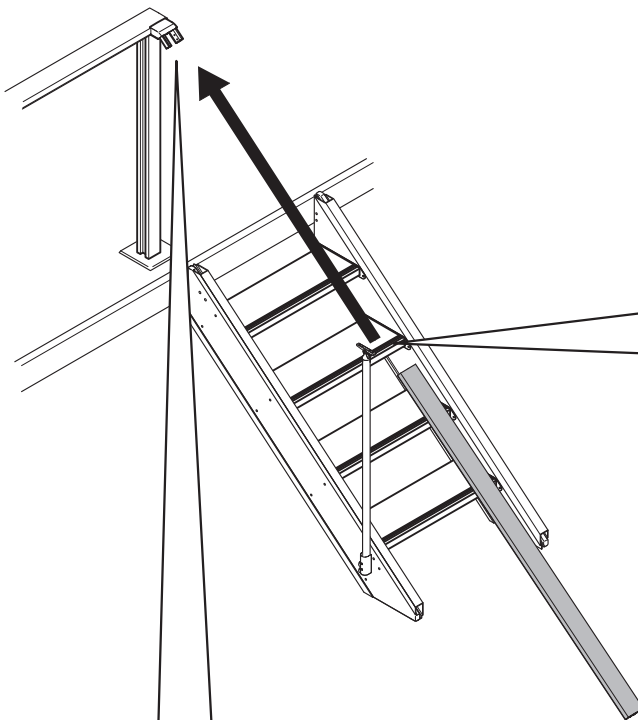
①モダンステップ笠木両端部から図の寸法でV溝に、φ4.5の孔をあけてください。

②トップストレートブラケットから裏板を一旦外してください。
③モダンステップ笠木を裏板で挟みこむように挿入して、位置・角度を調整してください。

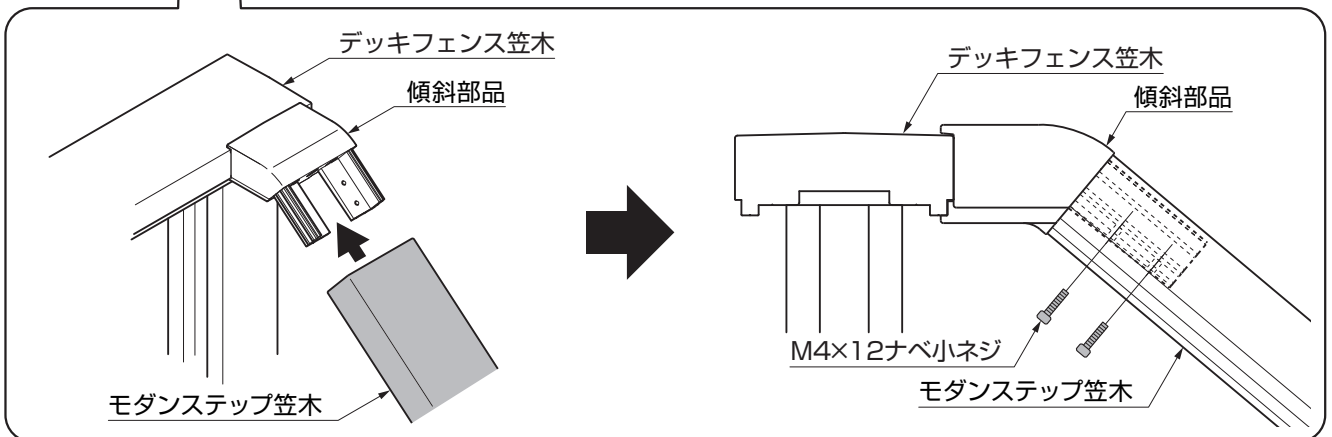
④モダンステップ笠木をトップストレートブラケットに取付け、傾斜部にM4×12ナベ小ネジで固定してください。

⑤各ボルトを本締めしてください。

⑥トップストレートブラケットの残った孔2つのうち、どちらか取付けやすい方を選んでφ4×35ナベドリルネジを取付けてください。

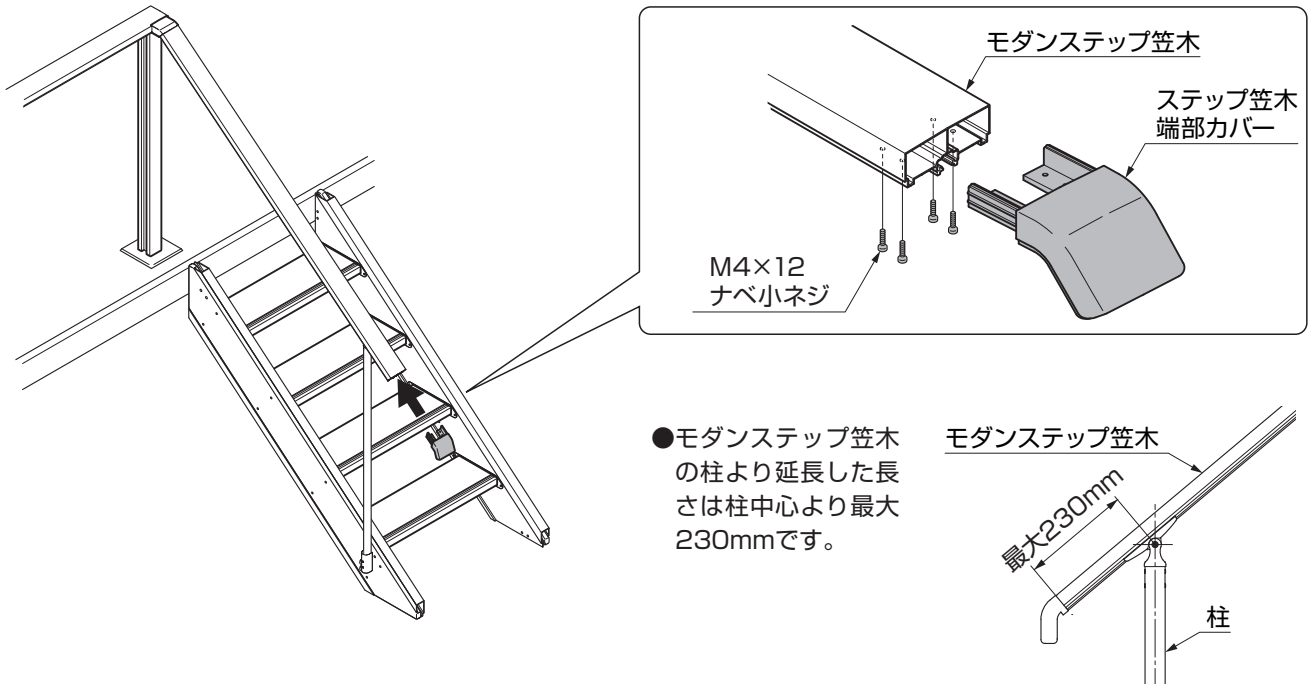


●φ4×35ナベドリルネジを取付けずに残った孔には、ネジは取付けません。



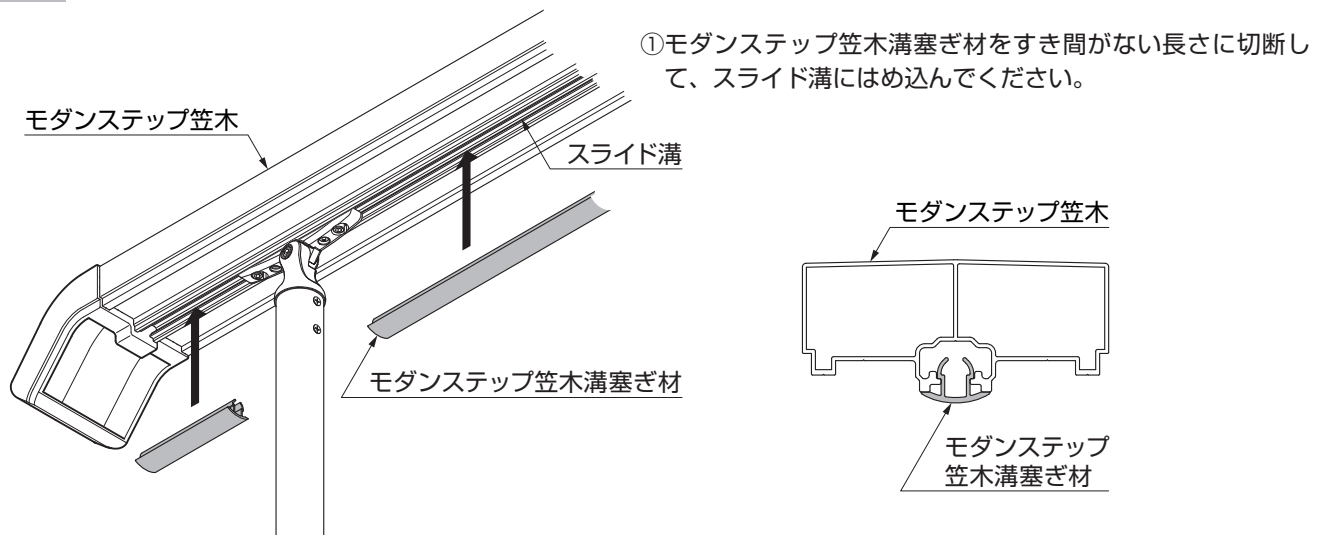
5-6 ステップ笠木端部カバー

①ステップ笠木端部カバーをモダンステップ笠木にM4×12ナベ小ネジで固定してください。



5-7 ステップ笠木溝塞ぎ材の取付け

①モダンステップ笠木溝塞ぎ材をすき間がない長さに切断して、スライド溝にはめ込んでください。



●溝ふさぎ材は樹脂製です。樹脂切断が可能なノコギリを使ってください。