

LEDブラケット(LPK-8型)

取付説明書

- このたびは、当社製品をお買いあげいただきましてまことにありがとうございます。
- この取付説明書に示した表示記号の内容は、製品を安全に正しく施工していただき、あなたや他の人々の危害や損害を未然に防止するためのものです。
表示記号の内容を良く理解したうえで、本書の内容(指示)にしたがってください。
- この取付説明書では、次のような記号を使用しています。

安全に関する記号 記号の意味


警告

●取扱いを誤った場合に、使用者が死亡または重傷を負うおそれのある内容を示しています。


注意

●取扱いを誤った場合に、使用者が中・軽傷を負うおそれのある内容、または物的損害のおそれがある内容を示しています。

一般情報に関する記号


ポイント

●取付手順で、特に注意して作業をしていただきたいことを示しています。
●守っていただかないと組付けができない内容、または製品全体に後々不具合が発生するおそれのある内容を示しています。



●取付説明の内容全体(個々の説明枠)にかかる注意事項を示しています。
●取付説明の内容に制限がある場合の条件を示しています。


補足

●説明の内容で知っておくと便利なことを示しています。

<施工の前に>

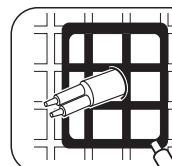

注意

- 正しく施工、組付けをするために、施工前に必ず取付説明書をお読みください。
- 製品の施工については、必ず取付説明書にしたがってください。
- 施工終了後、取扱説明書は施主様にお渡しください。

<施工上のご注意>


警告

- 取付面と本体パッキンのスキマおよびパッキン外周部にシール剤を塗ってください。パッキンと取付面とのすき間を防水シールなどで埋めてください。防水が不完全な場合、火災、感電のおそれがあります。
- 器具を分解・改造したり、部品の交換をしないでください。火災・感電・落下によるケガの原因になります。
- この製品は防雨型ですが、以下の場所には絶対に取付けしないでください。火災・感電・落下によるケガの原因になります。
 - ・補強材のない薄い面
 - ・取付面が本体パッキンより小さい場所
 - ・浴室などの湿度の多い場所
 - ・据置き、浸水する可能性のある場所



パッキン外周部にもシール剤を塗りつけてください。


注意

- 施工工事にあたっては、安全に施工を行なってください。
 - ・作業服および保護具(保護帽、安全带、眼、耳、手、足の保護具)を正しく使用してください。
 - ・作業場所の整理整頓を行なうとともに、安全確保を行なってください。特に高所作業での安全確保、倒壊防止、照明による照度の確保など。
 - ・器具、工具、保護具などの機能を確認し、使用してください。
 - ・作業は、相互の作業と各作業工程を考慮して進めてください。免許、技能講習、特別教育が必要な作業は、有資格者が行なってください。

<施工上のご注意>

⚠ 注意

- ・ 作業者が相互に安全確認を行なってください。健康状態を十分確認し、健康管理を実施してください。
- ・ 万が一、事故が発生した際には、直ちに手当を行ない、救助を第一に心がけてください。
- ガス機器やその排気筒などの温度が高くなるものの近くには取付けないでください。火災の原因になります。
- 調光機能付き壁スイッチなどの調光器と組合わせて取付けないでください。火災の原因になります。
- カーポート、テラスなどの強度を支えている支柱には直接取付けないでください。穴加工により構造強度が低下するおそれがあります。その他の柱材に取付ける場合は、G.L.から1m以上の高さに取付けてください。
- 壁付けの場合、照明を取付ける塀の面は平らに仕上げてください。凹凸が激しい場合、取付けできない場合があります。
- 塀に使用する材料やブロックの種類により、取付強度が異なります。軽量ブロックなどを使用する場合、照明を固定する穴はコンクリートなどで埋めてから取付けてください。ブロックの目地には取付けないでください。

<電気配線工事について>

⚠ 注意

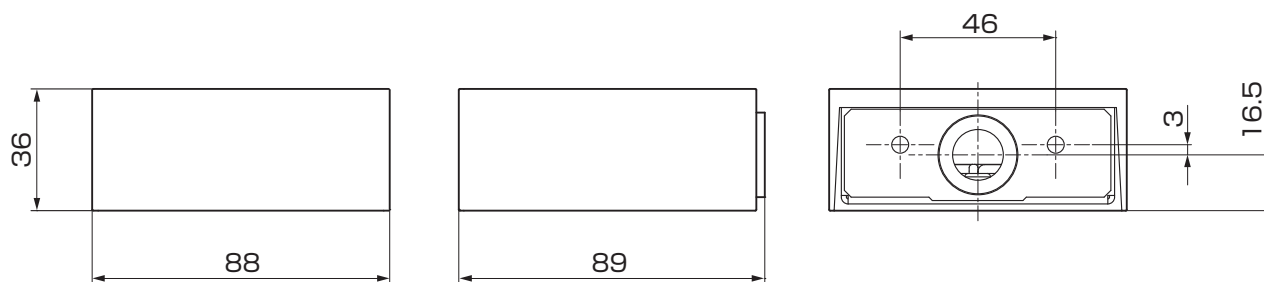
- AC100V電線の埋設工事、配線作業に関しては電気工事店の有資格者に依頼してください。
- 接地工事は、電気設備の技術基準にしたがって、確実に行ってください。
- 照明用配線にはVVFφ1.6またはφ2.0の3芯単線(アース線を含む)を、準備してください。
- 「入切スイッチ」を別途設けてください。「入切スイッチ」を設けないとお手入れの際、照明を消灯したい場合に電源をOFFにできません。「入切スイッチ」は現場で別途手配してください。
- ホタルスイッチと接続する場合は器具1台につきスイッチ1個でご使用ください。(2個以上のホタルスイッチと接続すると、スイッチを切にしても器具が消灯しないことがあります。)

■ 梱包明細表

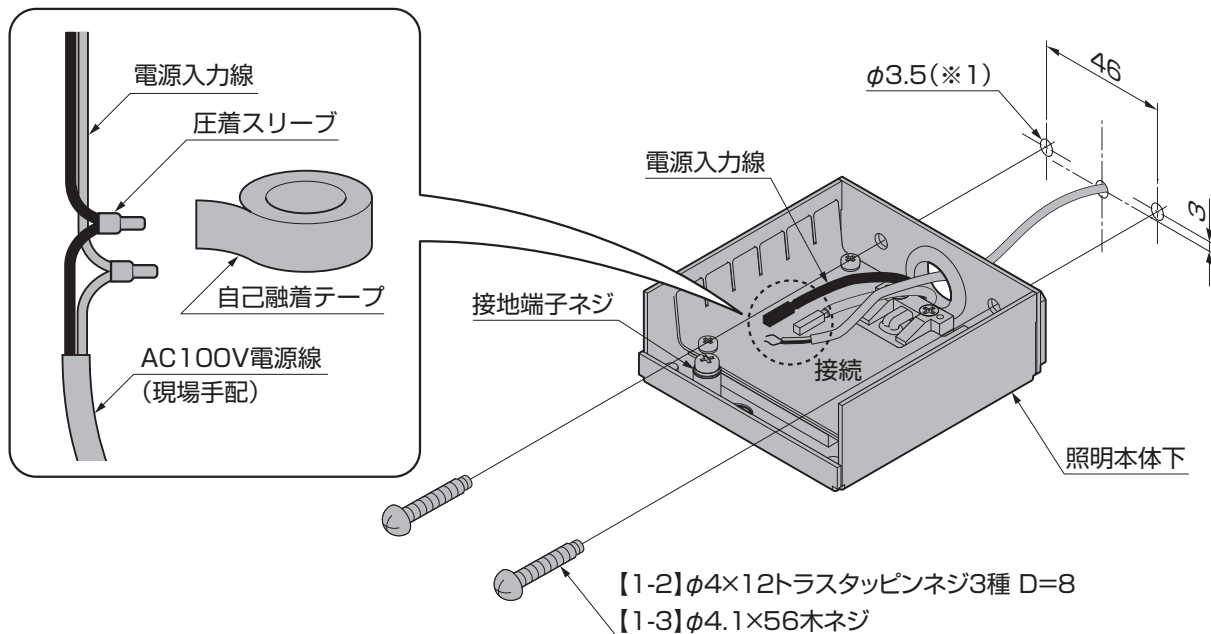
【1】 本体セット

名 称	略 図	員 数
上カバー		1
照明本体下		1
【1-1】M4×6サラ小ネジ		2
【1-2】φ4×12トラスタッピンネジ3種 D=8		2
【1-3】φ4.1×56木ネジ		2
取付説明書<Z425>	—	1
取扱説明書<UZ258>	—	1

1. 基本寸法図



2. 本体の取付け



①照明本体下を【1-2】または【1-3】で取付けてください。

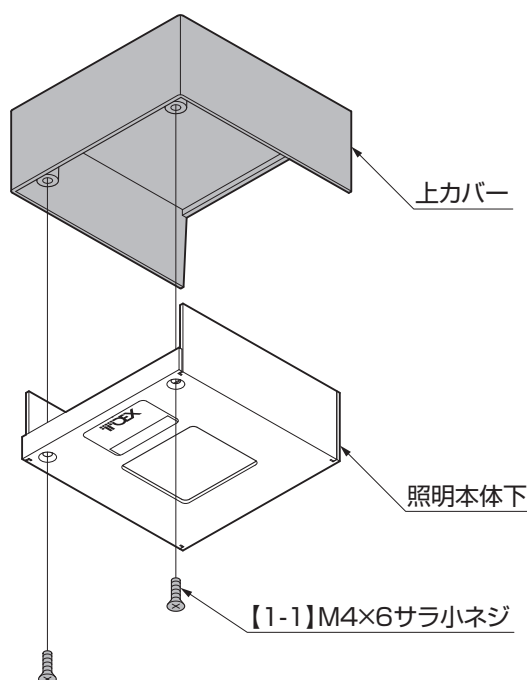
ポイント

- 【1-2】を使用する場合はφ3.5の下穴をあけてください。(※1)

②電源入力線とAC100V電源線を接続してください。

警告

- 配線接続部は圧着スリーブで確実にを行い、自己融着テープなどで防水テーピングを施してください(内線規定 1335-7~9に準ずる)。不完全な場合、絶縁不良による火災・感電の原因になります。
- 接地端子ネジからD種接地工事を行なってください。接地不完全な場合、感電のおそれがあります。



③上カバーを【1-1】で取付けてください。

TROEX

取説コード

Z425

JZZ622125
201102A_1041